

## Gebruiksaanwijzing

# Multiplex-afvoer/overloop Visign M9



voor badkuip standaard, waterpeilverhoging plus 5 cm

**Model**  
6171.11

**viega**

# Inhoudsopgave

<b>1</b>	<b>Over deze gebruiksaanwijzing</b>	<b>3</b>
	1.1 Doelgroepen	3
	1.2 Markering van aanwijzingen	3
	1.3 Aanwijzing over deze taalversie	4
<b>2</b>	<b>Productinformatie</b>	<b>5</b>
	2.1 Normen en regelgevingen	5
	2.2 Beoogd gebruik	5
	2.2.1 Toepassingen	5
	2.3 Productbeschrijving	6
	2.3.1 Overzicht	6
	2.3.2 Technische gegevens	7
	2.4 Toebehoren	7
<b>3</b>	<b>Gebruik</b>	<b>8</b>
	3.1 Montage-informatie	8
	3.1.1 Montagevoorwaarden	8
	3.1.2 Inbouwmaten	8
	3.1.3 Benodigd gereedschap en materiaal	9
	3.2 Montage	10
	3.2.1 Overloop monteren	10
	3.2.2 Afvoer monteren	12
	3.2.3 Overloop en afvoer verbinden	13
	3.2.4 Afvoersysteem aansluiten	15
	3.2.5 Afwerkset monteren	16
	3.2.6 Dichtheidscontrole	17
	3.3 Bediening	18
	3.4 Verzorging	20
	3.5 Verwijdering	20

# 1 Over deze gebruiksaanwijzing

Voor dit document gelden auteursrechten, meer informatie hierover kunt u vinden op [viega.com/legal](http://viega.com/legal).

## 1.1 Doelgroepen

De informatie in deze handleiding is bestemd voor de volgende groepen personen:

- Verwarmings- en sanitaire installateurs resp. voor geïnstrueerd vakpersoneel
- Gebruikers
- Eindverbruikers

Aan personen die niet over de opleiding resp. de kwalificatie beschikken, is de montage, installatie en eventueel het onderhoud van dit product niet toegestaan. Deze beperking geldt niet voor eventuele aanwijzingen voor de bediening.

Bij de installatie van Viega producten moeten de algemeen erkende regels van de techniek en de Viega gebruiksaanwijzingen in acht worden genomen.

## 1.2 Markering van aanwijzingen

Waarschuwings- en aanwijzingsteksten zijn afgezet tegen de andere tekst en extra gemarkeerd met bijbehorende pictogrammen.



### **GEVAAR!**

Dit symbool waarschuwt voor mogelijk levensgevaarlijk letsel.



### **WAARSCHUWING!**

Dit symbool waarschuwt voor mogelijk ernstig letsel.



### **VOORZICHTIG!**

Dit symbool waarschuwt voor mogelijk letsel.



### **AANWIJZING!**

Dit symbool waarschuwt voor mogelijke materiële schade.



Opmerkingen leveren aanvullende nuttige tips.

### 1.3 Aanwijzing over deze taalversie

Deze gebruiksaanwijzing bevat belangrijke informatie over product resp. systeemkeuze, montage en inbedrijfstelling, alsmede over het beoogd gebruik en zo nodig over onderhoudsmaatregelen. Deze informatie over producten, hun eigenschappen en technische handleiding ervan is gebaseerd op de momenteel geldende normen in Europa (bijv. EN) en/of in Duitsland (bijv. DIN/DVGW).

Sommige passages in de tekst kunnen verwijzen naar technische voorschriften in Europa/Duitsland. Deze moeten voor andere landen als adviezen gelden, als daar geen overeenkomstige nationale eisen bestaan. De overeenkomstige nationale wetten, standaards, voorschriften, normen en andere technische voorschriften hebben prioriteit boven de Duitse/Europese richtlijnen in deze handleiding: de hier beschreven informatie is niet bindend voor andere landen en gebieden en dienen, zoals gezegd, enkel als ondersteuning.

## 2 Productinformatie

### 2.1 Normen en regelgevingen

De hierna genoemde normen en regelgevingen gelden voor Duitsland resp. Europa. Nationale regelgevingen vindt u op de betreffende website van het land onder:

- [viega.be/normes](http://viega.be/normes)
- [viega.be/normen](http://viega.be/normen)

### 2.2 Beoogd gebruik

#### 2.2.1 Toepassingen



**AANWIJZING!**  
**Gevaar voor beschadigingen door ongeschikte vloeistoffen.**

Om de afvoer niet te beschadigen, mag u uitsluitend de volgende vloeistoffen afvoeren:

- Huishoudelijk afvalwater met temperaturen tot 95 °C
- De pH-waarde moet groter zijn dan 4 en kleiner zijn dan 10

De Multiplex-afvoer/overloop is een gecombineerde afvoer en overloop voor badkuipen met 52 mm grote afvoeropening.

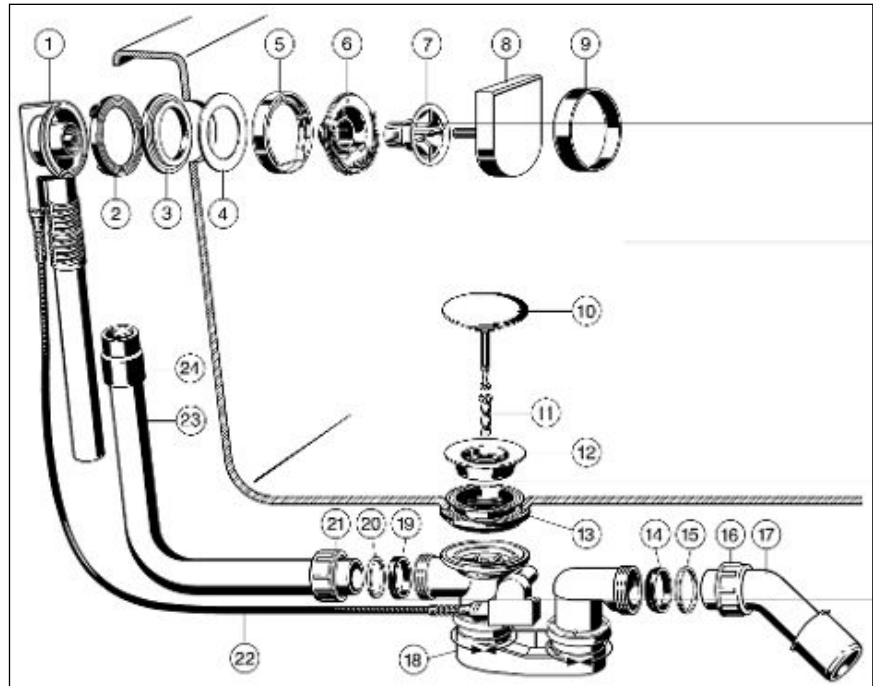
De afvoer/overloop is geschikt voor standaard baden met afvoer aan de hoofdzijde.

Precieze informatie over alle badmodellen en de geschikte Viega afvoeren/overlopen vindt u in de catalogus of in het internet.

## 2.3 Productbeschrijving

### 2.3.1 Overzicht

De volgende componenten worden meegeleverd met de Multiplex-afvoer/overloop:



Afb. 1: Overzicht van de componenten

- 1 Overloophuis
- 2 Profieldichting
- 3 Dichting
- 4 Dichting
- 5 Flensafdekking
- 6 Bevestigingsflens
- 7 Bevestigingsschroef
- 8 Draairozet
- 9 Bouwbescherming
- 10 Stop
- 11 Bevestigingsschroef
- 12 Ventielbovenstuk
- 13 Profieldichting
- 14 Wigvormige afdichting
- 15 Glijring
- 16 Wartelmoer
- 17 Afvoerbocht
- 18 Sifon
- 19 Wigvormige afdichting
- 20 Glijring
- 21 Wartelmoer
- 22 Trekkabel
- 23 Overloopbuis
- 24 Mof

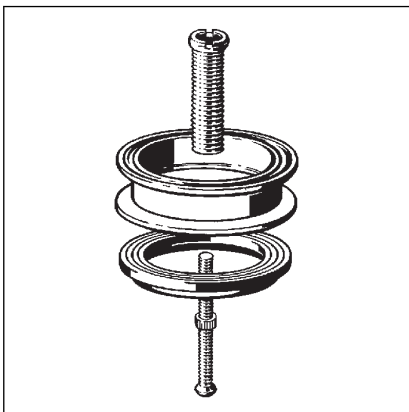
### 2.3.2 Technische gegevens

Afvoercapaciteit (bij 300 mm stuwhoogte)	0,92 l/s
Overloopcapaciteit (bij 60 mm stuwhoogte)	0,55 l/s of 0,63 l/s
Diameter afvoeropening van de badkuip	52 mm
Bedieningskabel lengte	725 mm
Lengte	130–370 mm
Hoogte	180–430 mm
Afmetingen en inbouwdiepte	☞ <i>Hoofdstuk 3.1.2 „Inbouwmaten“ op pagina 8</i>

## 2.4 Toebehoren



De hier vermelde toebehoren worden niet meegeleverd. Deze moeten desgewenst apart worden verkregen.



### Multiplex-verlengset

Bij badkuipen met zeer dikke bodem is het mogelijk om de sifon onder de badkuip te verlengen. Voor dit geval is de verlengset, model 6161.7, verkrijgbaar.

## 3 Gebruik

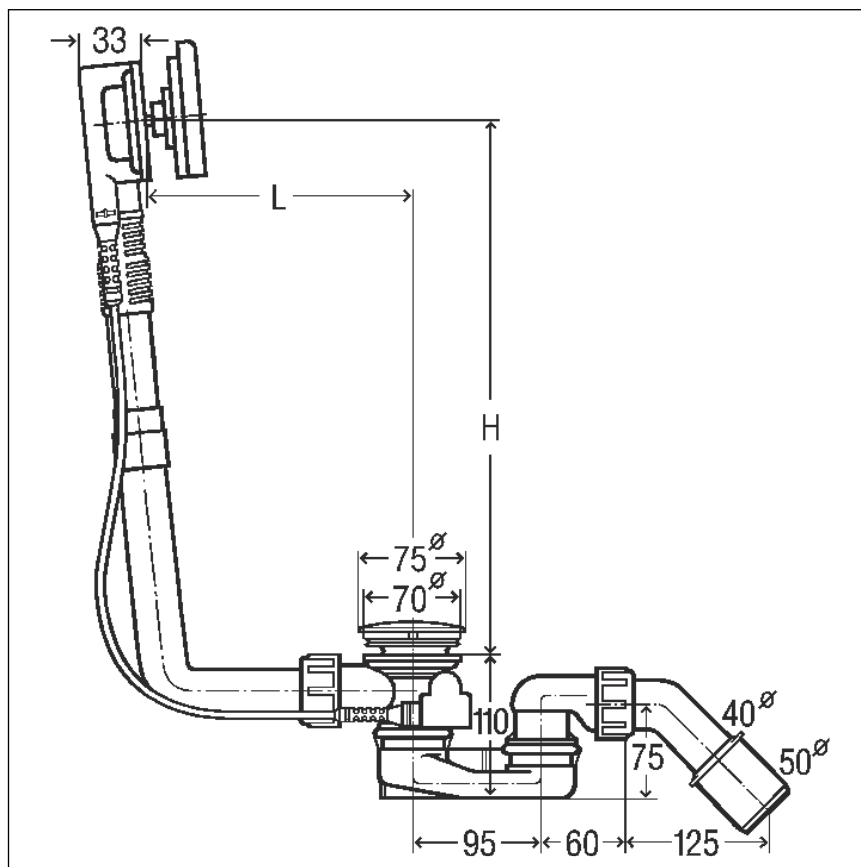
### 3.1 Montage-informatie

#### 3.1.1 Montagevoorwaarden

Voor de montage van de afvoer/overloop gelden de volgende voorwaarden:

- De badkuip is geïnstalleerd.
- De afvoerleiding is tot de badkuip geïnstalleerd.
- De onderzijde van de badkuip is toegankelijk.

#### 3.1.2 Inbouwmaten



Afb. 2: Maatschets

Voor L (lengte) en H (hoogte) gelden de volgende waarden:

L = 130–370

H = 180–430



### 3.1.3 Benodigd gereedschap en materiaal

#### Gereedschap

Voor de montage heeft u het volgende gereedschap nodig:

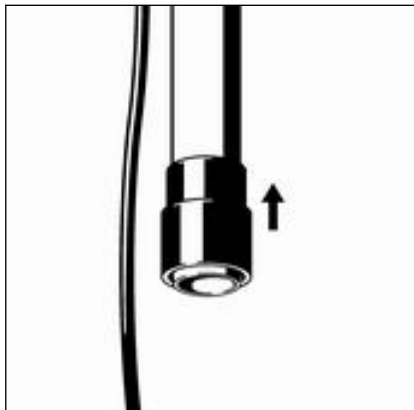
- Steeksleutel (SW 14)
- Fijngetande zaag
- Sleufschroevendraaier

#### Materiaal

Voor de volledige montage van het product is geen extra materiaal nodig.

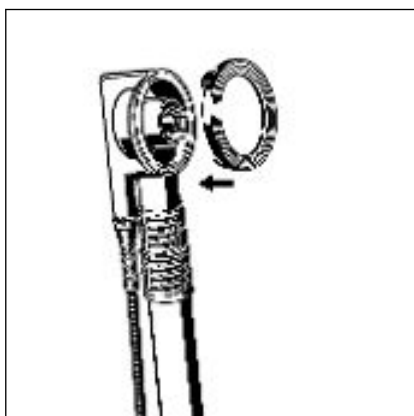
## 3.2 Montage

### 3.2.1 Overloop monteren

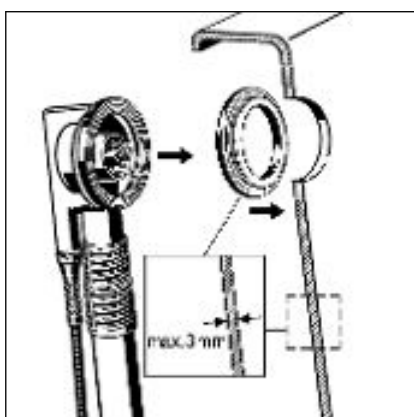


- De rubberen mof op de buis van het overloophuis schuiven.

De onderste rand moet vlak afsluiten met de rand van de overloopbuis.



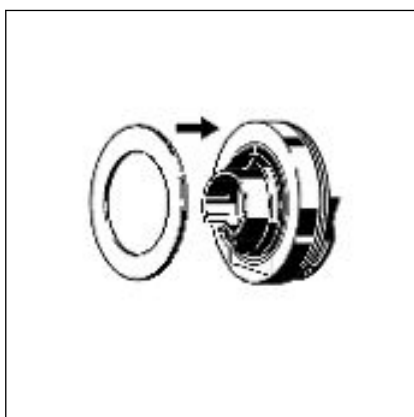
- De profieldichting in het overloophuis plaatsen.



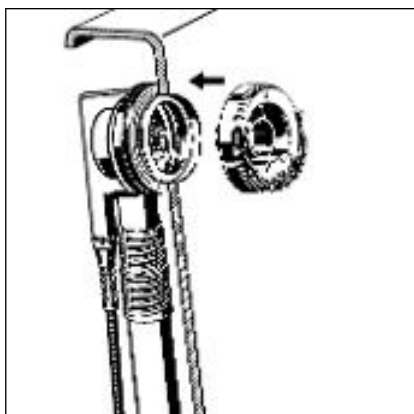
- Wanneer de wanddikte a kleiner is dan 3 mm (bij stalen badkuipen), dan een extra dichting tussen profieldichting en badkuip plaatsen.



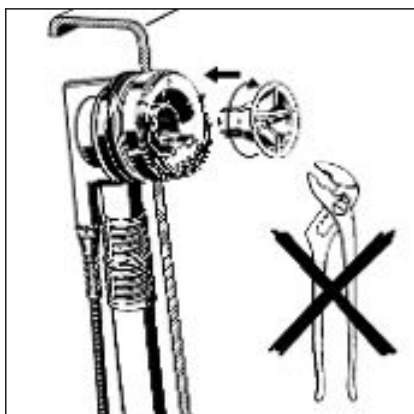
- De flensafdichting en de flens in elkaar zetten.



- De dichting op de flens plaatsen.

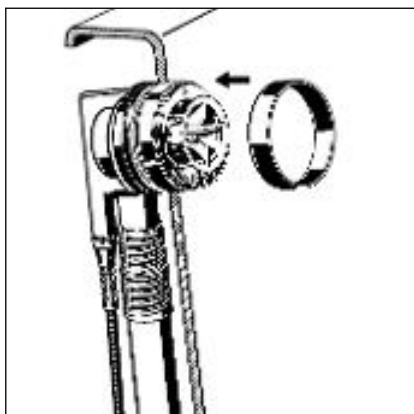


- De flens in het overloophuis plaatsen.



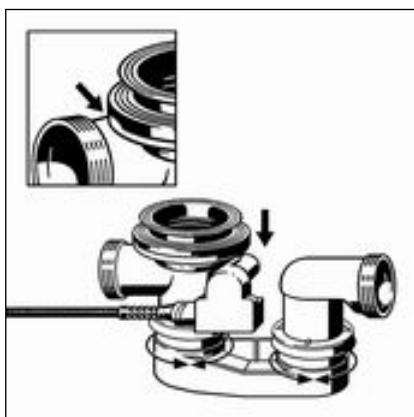
- Overloophuis van buiten tegen overloopopening van de badkuip houden.
- De bevestigingsschroef in de flens zetten.
- De bevestigingsschroef in het overloophuis draaien.

**AANWIJZING!** Tangen of ander gereedschap kunnen de bevestigingsschroef of de flens beschadigen. Draai de bevestigingsschroef uitsluitend met de hand vast.



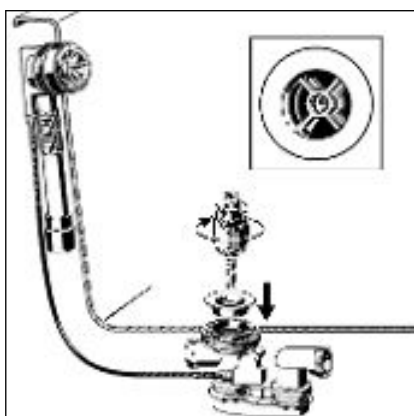
- De bouwbescherming op de flens plaatsen.

### 3.2.2 Afvoer monteren



Om de afvoer te monteren, gaat u als volgt te werk:

- Dubbele afdichting zo op het sifonlichaam plaatsen, dat de uitsparing zich boven de verbindingbuis bevindt.
- Rand van de dubbele afdichting over de rand van de afvoer trekken.



- Afvoer met dubbele afdichting van onderen tegen de afvoeropening van de badkuip houden.
- Bovenste deel van de dubbele afdichting door de afvoeropening trekken.
- Ventielbovenstuk in de dubbele afdichting plaatsen.

**INFO! Opdat de volledige afvoercapaciteit wordt bereikt, moeten de kruisstructuren van het sifonlichaam en het ventielbovenstuk parallel over elkaar liggen.**

- Bevestigingsschroef in het sifonlichaam plaatsen en met de montagehulp aandraaien.

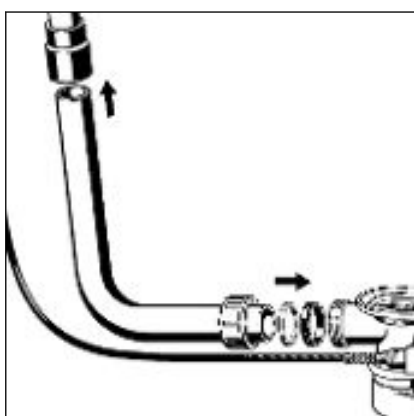
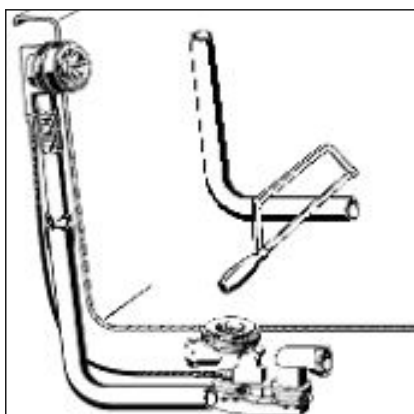
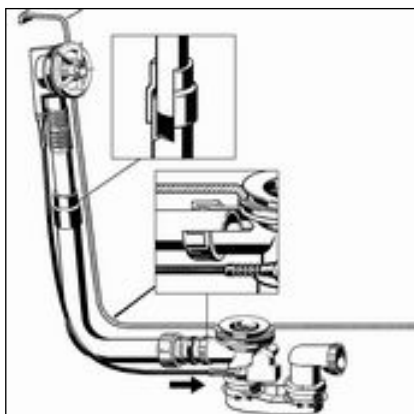
### 3.2.3 Overloop en afvoer verbinden

Nadat de overloop en de afvoer gemonteerd zijn, moet u beide met de overloopbuis verbinden. Ga hiervoor als volgt te werk:

Vereisten:

- De overloop is in de overloopopening gemonteerd.
- De afvoer is vast aan de bodem van de badkuip gemonteerd.

**AANWIJZING!** Wanneer de buizen bij buisverbindingen niet ver genoeg in elkaar steken, worden de verbindingen ondicht. Houd daarom bij iedere verbinding een minimale insteekdiepte van 15 mm aan.



- Buis van het overloophuis parallel tot de overloopbuis houden en de plaatsen markeren waarop de afvoer en de overloop moeten worden aangesloten.

Insteekdiepte van minstens 15 mm aanhouden!

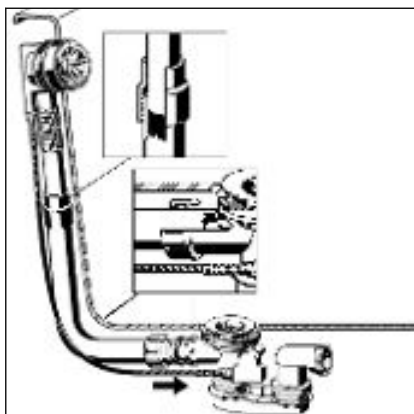
- Overloopbuis op de gemarkeerde lengte afzagen en evt. ontbramen.

- Bovenste uiteinde van de overloopbuis in de rubberen mof schuiven.

Insteekdiepte van minstens 15 mm aanhouden!

- Wartelmoer, glijring en dichting op het onderste uiteinde van de afvoerbocht schuiven.

- Wartelmoer aan het sifonlichaam vastschroeven.



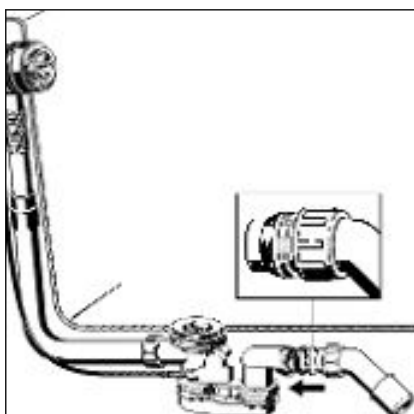
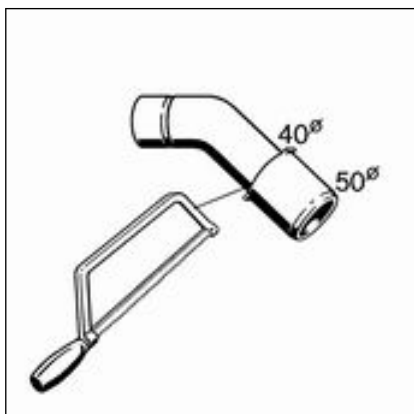
- Zorg ervoor dat de buis minstens 1,5 cm diep in de mof en in het afvoerhuis zit.

### 3.2.4 Afvoersysteem aansluiten

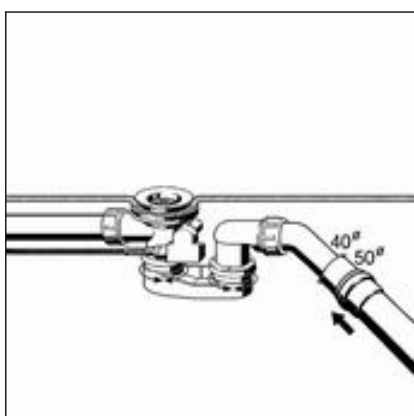
Ga als volgt te werk om de afvoer/overloop aan het afvoersysteem aan te sluiten:

Vereisten:

- De overloop en het sifonlichaam zijn op de badkuip geïnstalleerd.
- De verbinding tussen overloop en afvoer is gemaakt.
- Wanneer de afvoerbuis slechts een diameter van 40 mm heeft, de afvoerbocht afzagen.



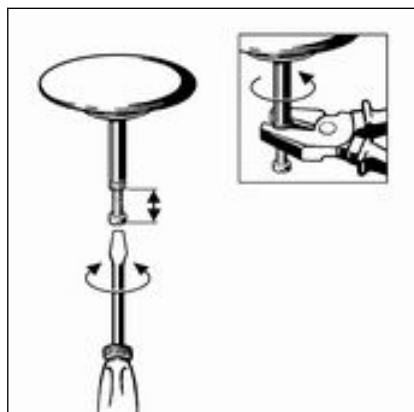
- Wartelmoer, glijring en dichting op de afvoerbocht schuiven.
- Zorg ervoor dat de dichting veilig in de uitsparing zit.
- Wartelmoer aan het sifonlichaam vastschroeven.



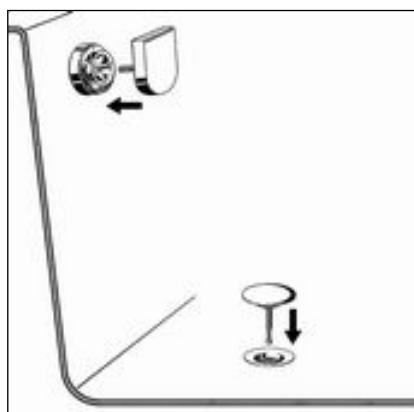
- Sifon zo uitlijnen dat de afvoerbocht op de afvoerleiding kan worden aangesloten.
- Afvoerbuis op de afvoerbocht schuiven.

### 3.2.5 Afwerkset monteren

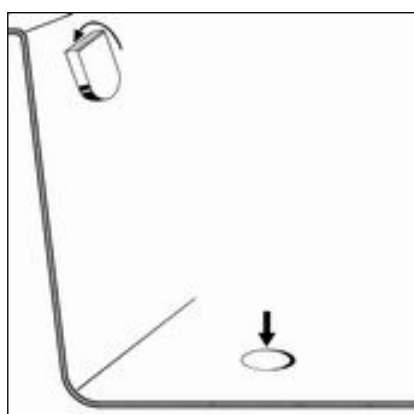
Monteer de afwerkset pas na afsluiting van alle andere werkzaamheden op de bouwplaats om beschadigingen van de rozet en de stop te vermijden. Ga hiervoor als volgt te werk:



- De stop instellen met behulp van de verstelschroef en met de moer borgen.

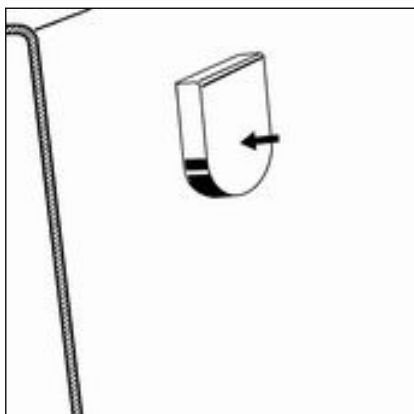


- Rode bouwbescherming verwijderen.
- Stop erin zetten.
- Draairozet er losjes (niet tot het vastklikken) insteken.



- Draairozet voor het uitlijnen tot de aanslag naar links draaien.
- De stop sluit.

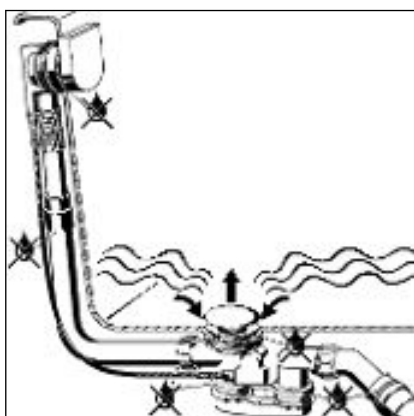




- Draairozet verwijderen.
- Draairozet met de vlakke kant omhoog plaatsen.
- De draairozet is correct uitgelijnd.

### 3.2.6 Dichtheidscontrole

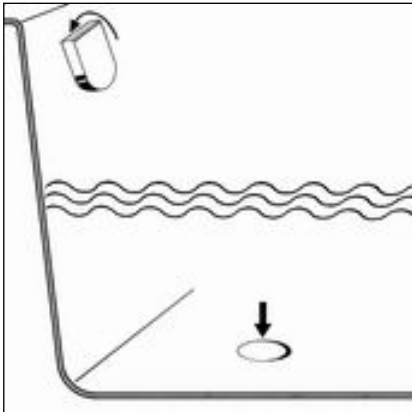
Als dichtheidscontrole wordt een zuivere visuele controle uitgevoerd. Controleer vooral de plaatsen die in de volgende tekening zijn gemarkeerd:



- Afvoer/overloop op zichtbare lekkage controleren.

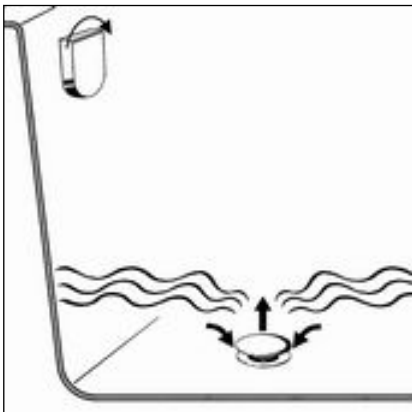
### 3.3 Bediening

De bediening van de afvoer/overloop vindt plaats via de draairozet op de overloop. Ga als volgt te werk om de afvoer te sluiten of te openen:



► Draairozet naar links draaien.

□ De afvoer sluit.

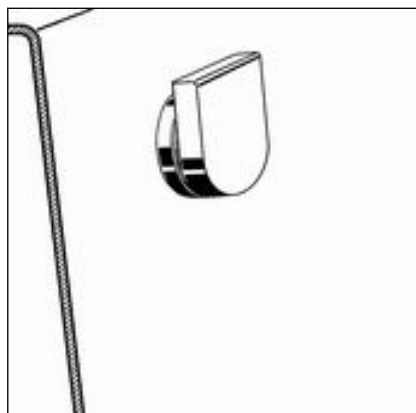


► Draairozet naar rechts draaien.

□ De afvoer gaat open.

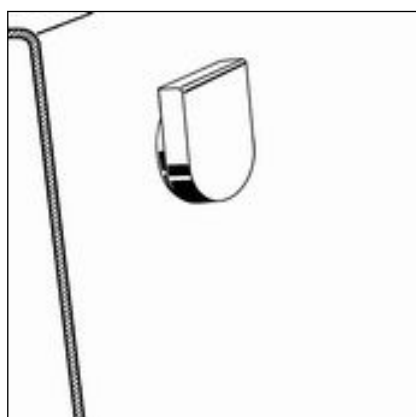
### Werkwijze van de verhoging waterniveau

De verhoging van het waterniveau vindt als volgt plaats:



**De verhoging van het waterniveau is uit wanneer de rozet eruit getrokken is.**

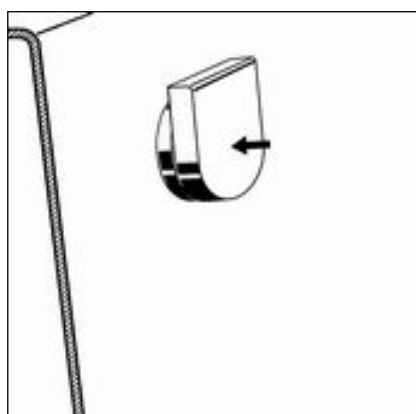
De afvoer vindt direct plaats via de afvoeropening achter de draairozet.



**De verhoging van het waterniveau is aan wanneer de rozet ingedrukt is.**

De afvoer vindt plaats via de afvoeropening op de bovenste rand van de draairozet.

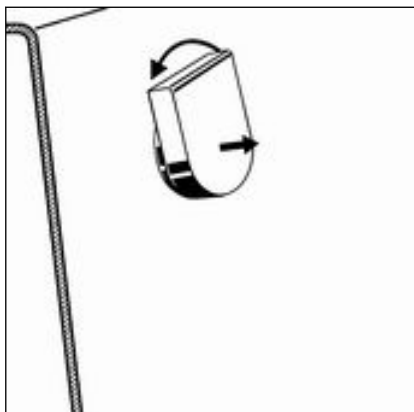
### Verhoging waterniveau inschakelen



► Draairozet naar de rand van de badkuip drukken.

□ De verhoging van het waterniveau is geactiveerd.

### Verhoging waterniveau uitschakelen



- Voor het uitschakelen van de verhoging van het waterniveau zijn er twee mogelijkheden:
  - Draairozet eruit trekken.
  - Draairozet naar links draaien.
- De verhoging van het waterniveau is uitgeschakeld.

## 3.4 Verzorging



### **AANWIJZING!** **Gevaar voor beschadigingen door onge-** **schikte reinigingsmiddelen.**

De volgende reinigingsmiddelen kunnen verchroomde oppervlakken beschadigen en mogen daarom niet worden gebruikt:

- Schuurmiddelen
- Krassende sponzen
- Kalk-, gips- of cementoplosser
- Oplosmiddelen of andere zuurhoudende reinigingsmiddelen

Voor het regelmatige onderhoud en ter voorkoming van kalkvlekken op draairozet en stop kan normale zeep of een mild reinigingsmiddel worden gebruikt. In geen geval schuurmiddel of krassende voorwerpen gebruiken.

Grove verontreinigingen ook in de omgeving van het sifonlichaam en de sifon, kunnen met huishoudreiniger worden verwijderd. Daarbij moet erop worden gelet dat het reinigingsmiddel na de voorgeschreven inwerkduur zeer grondig met water moet worden afgespoeld. Er mogen geen resten op de componenten achterblijven.

## 3.5 Verwijdering

Product en verpakking scheiden in de verschillende materiaalgroepen (bijv. papier, metalen, kunststoffen of non-ferrometalen) en volgens de nationaal geldende wetgeving afvoeren.



**Viega Belgium bvba**

info@viega.be

viega.be

BEnl • 2022-08 • VPN170027

