

**Gebruiksaanwijzing**

## **Domoplex-afvoer afwerking**



**Model**  
6928

**Bouwjaar (van)**  
06/2015

**viega**

# Inhoudsopgave

<b>1</b>	<b>Over deze gebruiksaanwijzing</b>	<b>3</b>
	1.1 Doelgroepen	3
	1.2 Markering van aanwijzingen	3
	1.3 Aanwijzing over deze taalversie	4
<b>2</b>	<b>Productinformatie</b>	<b>5</b>
	2.1 Beoogd gebruik	5
	2.1.1 Toepassingen	5
	2.2 Productbeschrijving	6
	2.2.1 Overzicht	6
	2.2.2 Technische gegevens	6
<b>3</b>	<b>Gebruik</b>	<b>7</b>
	3.1 Montage-informatie	7
	3.1.1 Montagevoorwaarden	7
	3.1.2 Inbouwmaten	7
	3.2 Montage	7
	3.2.1 Afvoer monteren	7
	3.2.2 Afvoersysteem aansluiten	9
	3.2.3 Dichtheidscontrole	10
	3.3 Verzorging	10
	3.4 Afvoer reinigen	11
	3.5 Verwijdering	13

# 1 Over deze gebruiksaanwijzing

Voor dit document gelden auteursrechten, meer informatie hierover kunt u vinden op [viega.com/legal](http://viega.com/legal).

## 1.1 Doelgroepen

De informatie in deze handleiding is bestemd voor de volgende groepen personen:

- Verwarmings- en sanitaire installateurs resp. voor geïnstrueerd vakpersoneel
- Exploitant
- Eindverbruikers

Aan personen die niet over de opleiding resp. de kwalificatie beschikken, is de montage, installatie en eventueel het onderhoud van dit product niet toegestaan. Deze beperking geldt niet voor eventuele aanwijzingen voor de bediening.

Bij de installatie van Viega producten moeten de algemeen erkende regels van de techniek en de Viega gebruiksaanwijzingen in acht worden genomen.

## 1.2 Markering van aanwijzingen

Waarschuwings- en aanwijzingsteksten zijn afgezet tegen de andere tekst en extra gemarkeerd met bijbehorende pictogrammen.



### **GEVAAR!**

Dit symbool waarschuwt voor mogelijk levensgevaarlijk letsel.



### **WAARSCHUWING!**

Dit symbool waarschuwt voor mogelijk ernstig letsel.



### **VOORZICHTIG!**

Dit symbool waarschuwt voor mogelijk letsel.



### **AANWIJZING!**

Dit symbool waarschuwt voor mogelijke materiële schade.



Aanvullende aanwijzingen en tips.

### 1.3 Aanwijzing over deze taalversie

Deze gebruiksaanwijzing bevat belangrijke informatie over product resp. systeemkeuze, montage en inbedrijfstelling, alsmede over het beoogd gebruik en zo nodig over onderhoudsmaatregelen. Deze informatie over producten, hun eigenschappen en technische handleiding ervan is gebaseerd op de momenteel geldende normen in Europa (bijv. EN) en/of in Duitsland (bijv. DIN/DVGW).

Sommige passages in de tekst kunnen verwijzen naar technische voorschriften in Europa/Duitsland. Deze voorschriften moeten voor andere landen als adviezen gelden, als daar geen overeenkomstige nationale eisen bestaan. De overeenkomstige nationale wetten, standaards, voorschriften, normen en andere technische voorschriften hebben prioriteit boven de Duitse/Europese richtlijnen in deze handleiding: de hier beschreven informatie is niet bindend voor andere landen en gebieden en dienen, zoals gezegd, enkel als ondersteuning.

## 2 Productinformatie

### 2.1 Beoogd gebruik

#### 2.1.1 Toepassingen



**AANWIJZING!**  
**Gevaar voor beschadigingen door ongeschikte vloeistoffen**

Om de afvoer niet te beschadigen, mag u uitsluitend de volgende vloeistoffen afvoeren:

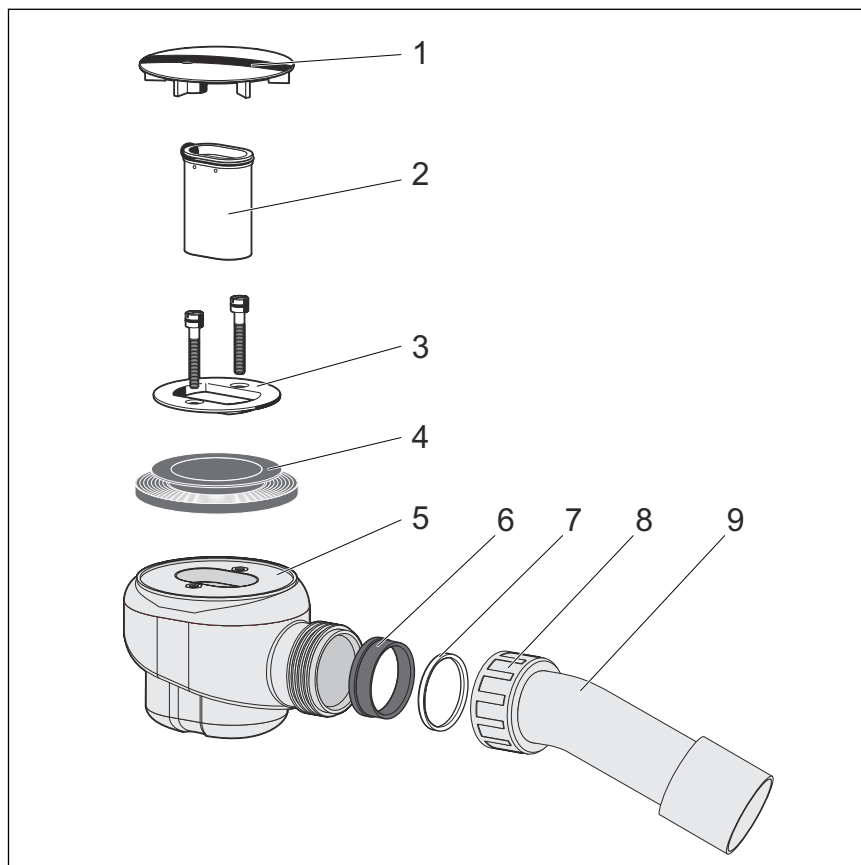
- Huishoudelijk afvalwater met temperaturen tot 95 °C
- De pH-waarde moet groter zijn dan 4 en kleiner zijn dan 10.

De Domoplex-doucheafvoer is een afvoer met sifon voor douchebakken met 52 mm grote afvoeropening.

Precieze informatie over alle douchebakmodellen en de geschikte Viega afvoeren vindt u in de catalogus of in het internet.

## 2.2 Productbeschrijving

### 2.2.1 Overzicht



**Afb. 1: Componenten**

- 1 Afdekkap
- 2 Waterslot
- 3 Bevestigingsflens met schroeven
- 4 Dichting
- 5 Sifon
- 6 Dichtring
- 7 Glijring
- 8 Wartelmoer
- 9 Afvoerbocht

### 2.2.2 Technische gegevens

Afvoercapaciteit bij 120 mm stuwhoogte	0,73 l/s
Diameter afvoeropening	52 mm
DN (Diameter Nominaal) uitgangsbuis	40/50 mm
Hoogte	80 mm
Afmetingen en inbouwdiepte	↪ Hoofdstuk 3.1.2 „Inbouwmaten“ op pagina 7
Waterslotheogte	50 mm

## 3 Gebruik

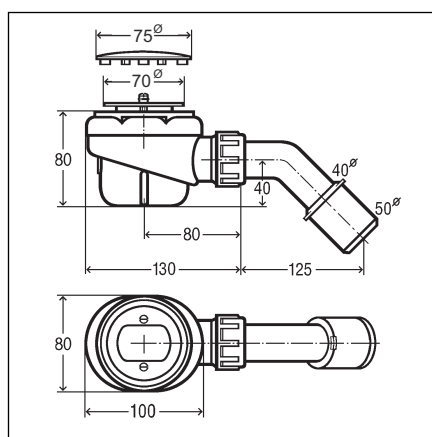
### 3.1 Montage-informatie

#### 3.1.1 Montagevoorwaarden

Voor de montage van de afvoer gelden de volgende voorwaarden:

- De douchebak is geïnstalleerd.
- De afvoerleiding is tot de douchebak geïnstalleerd.
- De onderzijde van de douchebak is toegankelijk.
- De afvoercapaciteit is voldoende bij een stuwhoogte van 120 mm.

#### 3.1.2 Inbouwmaten



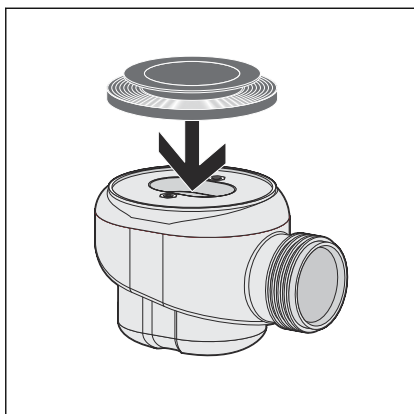
Afb. 2: Maatschets

### 3.2 Montage

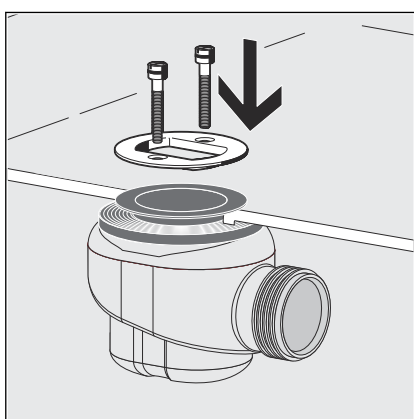
#### 3.2.1 Afvoer monteren

##### Dichting inzetten

Om de afvoer te monteren, gaat u als volgt te werk:



- Dichting op het dichtvlak van de afvoer leggen en in de vasthoudgroef drukken.



- Plaats het sifonlichaam met dichting onder de douchebak.
- Bovenste deel van de dichting door de afvoeropening leiden.

### Afvoer bevestigen

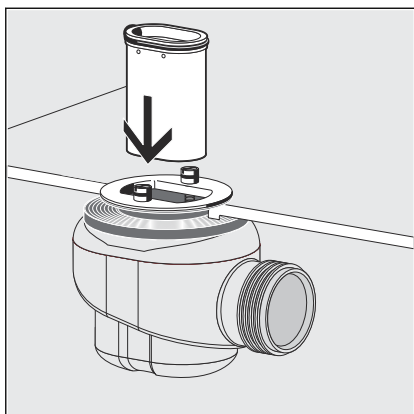


- Bevestigingsflens erop leggen en schroeven met de hand plaatsen.

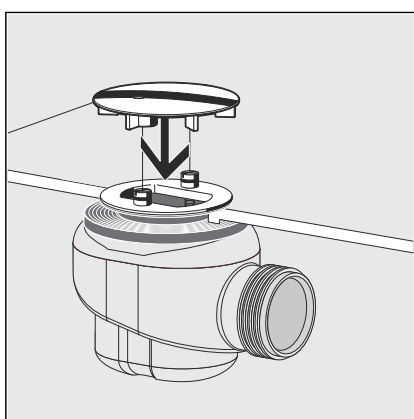
**AANWIJZING! Alleen een schroevendraaier gebruiken, geen accuschroevendraaier.**

- Schroeven gelijkmatig vastdraaien.





► Waterslot in het sifon plaatsen.



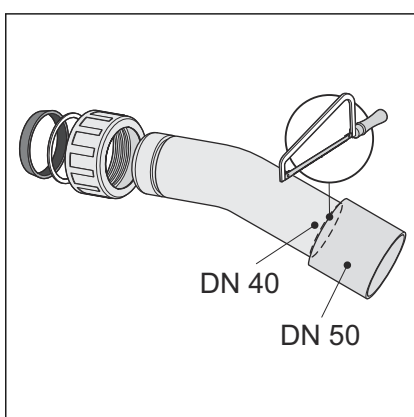
► Druk de afdekkap op de twee bevestigingspunten.

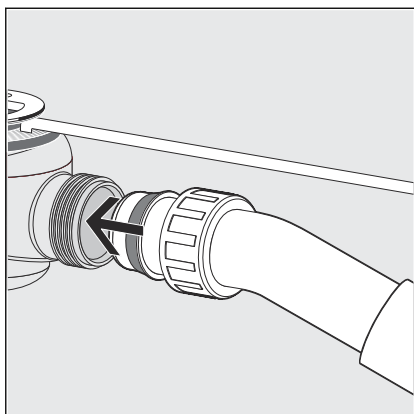
### 3.2.2 Afvoersysteem aansluiten

Ga als volgt te werk om de afvoer aan het afvoersysteem aan te sluiten:

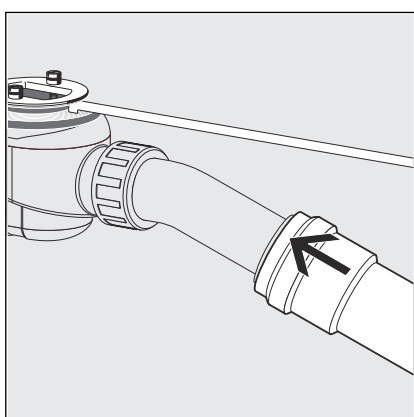
Voorwaarde:

- Het sifonlichaam is op de douchebak geïnstalleerd.
- Wanneer de afvoerbuiss slechts een diameter van 40 mm heeft, de afvoerbocht afzagen.





- Wartelmoer, glijring en dichting op de afvoerbuis schuiven.
- Wartelmoer aan het sifonlichaam vastschroeven.



- Sifon zo uitlijnen dat de afvoerbocht op de afvoerleiding kan worden aangesloten.
- Afvoerbuis op de afvoerbocht schuiven.

### 3.2.3 Dichtheidscontrole

Als dichtheidscontrole wordt een zuivere visuele controle uitgevoerd.

- De afvoer/overloop op zichtbare lekkage controleren.

## 3.3 Verzorging



### AANWIJZING! Gevaar voor beschadigingen door ongeschikte reinigingsmiddelen.

De volgende reinigingsmiddelen kunnen verchromde oppervlakken beschadigen en mogen daarom niet worden gebruikt:

- Schuurmiddelen
- Krassende sponzen
- Kalk-, gips- of cementoplosser
- Oplosmiddelen of andere zuurhoudende reinigingsmiddelen

Voor het regelmatige onderhoud en ter voorkoming van kalkvlekken op draairozet en ventielkegel kan normale zeep of een mild reinigingsmiddel worden gebruikt. Geen schuurmiddelen of krassende voorwerpen gebruiken!

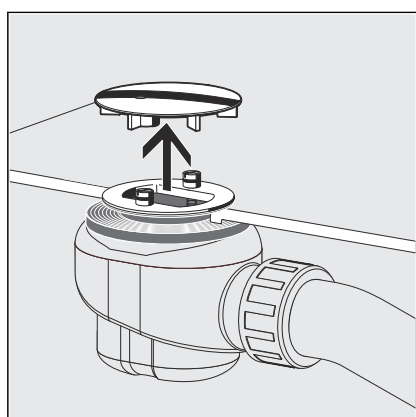
Grove verontreinigingen ook in de omgeving van het sifonlichaam en de sifon, kunnen met huishoudreiniger worden verwijderd. Het reinigingsmiddel na de voorgeschreven inwerkduur zeer grondig met water afspelen. Er mogen geen resten op de componenten achterblijven.

### 3.4 Afvoer reinigen

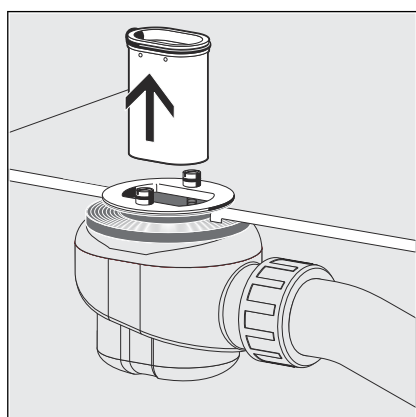


#### AANWIJZING!

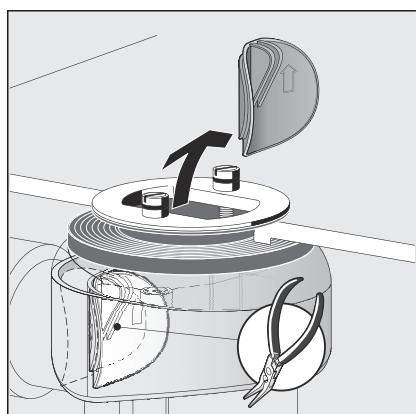
Let er bij de reiniging van de afvoer op de sifon niet te beschadigen.



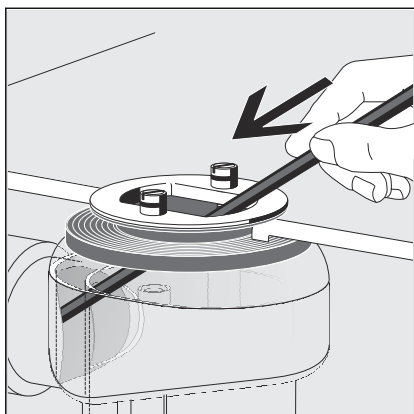
- Afdekkap verwijderen.



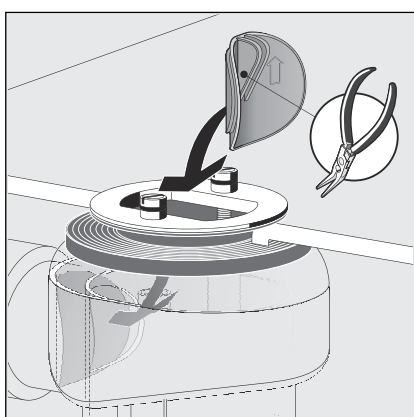
- Waterslot er naar boven uithalen.



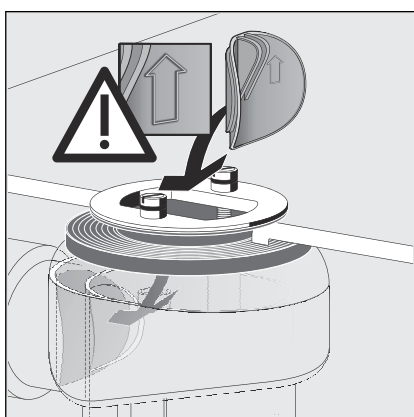
- Voor de vrije toegang tot de afvoerleiding: stop met een tang aan de lip grijpen en lostrekken.



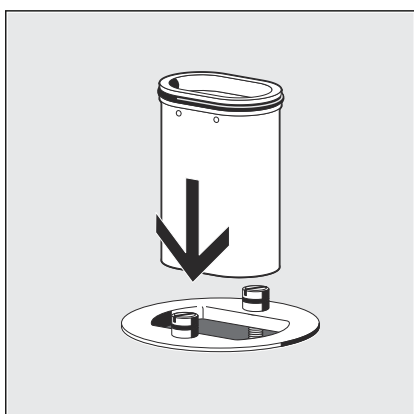
► Afvoer voorzichtig reinigen, zonder daarbij de garnituur te beschadigen.



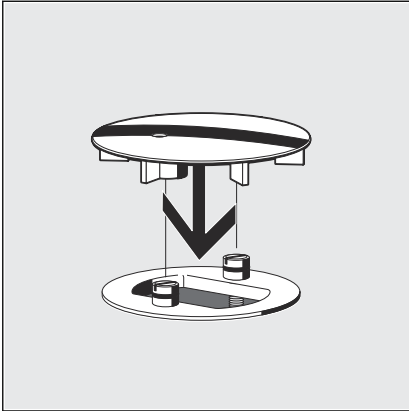
► Stop vlak afsluitend plaatsen.



► Let erop de stop correct te positioneren. De lip moet verticaal geplaatst zijn.



► Waterslot plaatsen.



► Afdekkap plaatsen.

### 3.5 Verwijdering

Product en verpakking scheiden in de verschillende materiaalgroepen (bijv. papier, metalen, kunststoffen of non-ferrometalen) en volgens de nationaal geldende wetgeving afvoeren.



**Viega Belgium bvba**

info@viega.be

viega.be

BEnl • 2022-08 • VPN140268

