

Multiplex-afwerkset Visign M3

Gebruiksaanwijzing



voor afvoer/overloop functie-eenheid

Model
6154.0

Bouwjaar:
van 06/2015

nl_BE

viega

Inhoudsopgave

1	Over deze gebruiksaanwijzing	4
1.1	Doelgroepen	4
1.2	Markering van aanwijzingen	4
2	Productinformatie	6
2.1	Beoogd gebruik	6
2.1.1	Toepassingen	6
2.2	Productbeschrijving	6
2.2.1	Overzicht	6
2.2.2	Afwerkvarianten	7
3	Gebruik	8
3.1	Montage-informatie	8
3.1.1	Montagevoorwaarden	8
3.1.2	Benodigd gereedschap en materiaal	8
3.2	Montage	8
3.2.1	Bevestigingsflens vervangen	8
3.2.2	Afwerkset monteren	9
3.3	Bediening	10
3.4	Verzorging	11
3.5	Verwijdering	11

1 Over deze gebruiksaanwijzing

Voor dit document gelden auteursrechten, meer informatie hierover kunt u vinden op viega.com/legal.

1.1 Doelgroepen

De informatie in deze handleiding is bestemd voor de volgende groepen personen:

- Verwarmings- en sanitaire installateurs resp. voor geïnstrueerd technisch personeel
- Exploitanten
- Eindverbruikers

Aan personen die niet over de opleiding resp. de kwalificatie beschikken, is de montage, installatie en eventueel het onderhoud van dit product niet toegestaan. Deze beperking geldt niet voor eventuele aanwijzingen voor de bediening.

Bij de installatie van Viega producten moeten de algemeen erkende regels van de techniek en de Viega gebruiksaanwijzingen in acht worden genomen.

1.2 Markering van aanwijzingen

Waarschuwings- en aanwijzingsteksten zijn afgezet tegen de andere tekst en extra gemarkeerd met bijbehorende pictogrammen.



GEVAAR!

Dit symbool waarschuwt voor mogelijk levensgevaarlijk letsel.



WAARSCHUWING!

Dit symbool waarschuwt voor mogelijk ernstig letsel.



VOORZICHTIG!

Dit symbool waarschuwt voor mogelijk letsel.



AANWIJZING!

Dit symbool waarschuwt voor mogelijke materiële schade.



Opmerkingen leveren aanvullende nuttige tips.

2 Productinformatie

2.1 Beoogd gebruik

2.1.1 Toepassingen

De afwerkset is uitsluitend geschikt voor gebruik met een Multiplex-afvoer / overloop voor badkuipen met een 52 mm groot afvoergat.

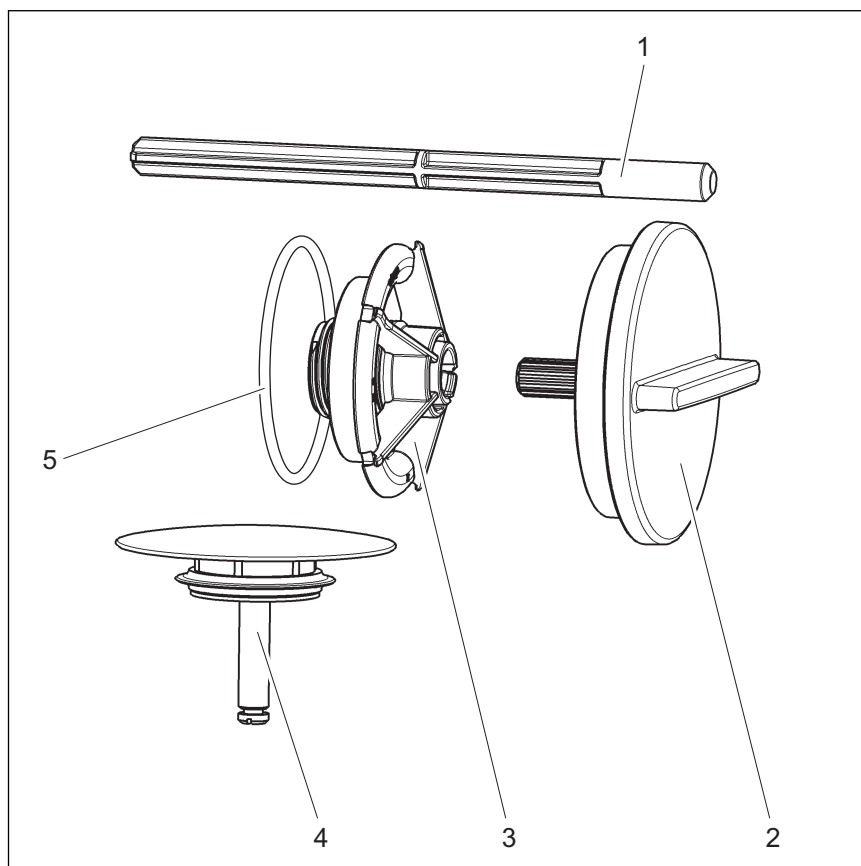


Het hier beschreven model is niet te combineren met de Multiplex Trio-producten. Voor Multiplex Trio-toevoeren / afvoeren / overlopen zijn aparte afwerksets met andere modelnummers verkrijgbaar.

2.2 Productbeschrijving

2.2.1 Overzicht

De volgende componenten worden meegeleverd met de afwerkset:



Afb. 1: Overzicht van de componenten

- 1 - Montagehulp
- 2 - Draairozet
- 3 - Bevestigingsflens
- 4 - Stop
- 5 - O-ring

2.2.2 Afwerkvarianten

Het model wordt in de volgende uitvoeringen aangeboden:

Uitvoering	Artikelnummer
verchromd	576 325
design-wit	735 913

3 Gebruik

3.1 Montage-informatie

3.1.1 Montagevoorwaarden

Voor de afwerkset zijn er twee mogelijke inbouwsituaties:

- De afwerkset moet bij een bestaande installatie worden vervangen.
- Bij een nieuwe installatie wordt de afwerkset op een functie-eenheid geplaatst.

In het eerste geval voert u alle stappen van de installatie uit zoals onderstaand beschreven.

Zorg er in het tweede geval voor dat de bevestigingsflens precies overeenkomt met het meegeleverde model. Wanneer de juiste bevestigingsflens is geïnstalleerd, kunt u de montagehulp, de O-ring en de bevestigingsflens verwijderen en direct met de tweede montagefase (↪ Hoofdstuk 3.2.2 „Afwerkset monteren“ op pagina 9) starten.

3.1.2 Benodigd gereedschap en materiaal

Gereedschap

Voor de montage heeft u het volgende gereedschap nodig:

- Montagehulp (meegeleverd)
- Sleufschroevendraaier

Materiaal

Voor de volledige montage van het product is geen extra materiaal nodig.

3.2 Montage

3.2.1 Bevestigingsflens vervangen

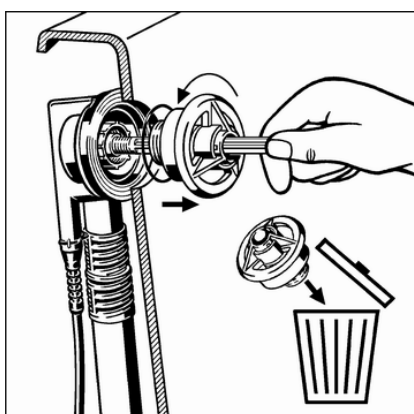
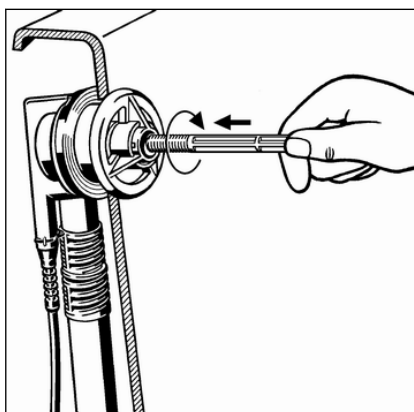


De montagehulp is bestemd voor het vasthouden van de overloop wanneer de bevestigingsflens wordt verwijderd. Daarom moet de montagehulp tijdens de gehele vervanging in de hand worden gehouden.

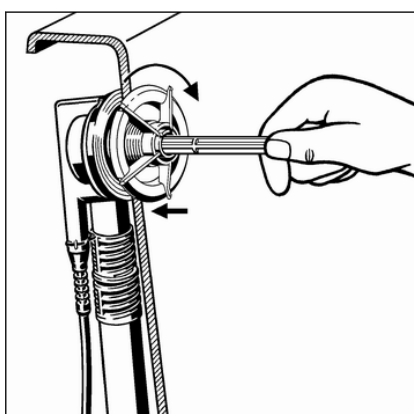
Wanneer de afwerkset op een ouder model van de Multiplex-afvoer/overloop moet worden geplaatst, moet eerst de bevestigingsflens voor de draairozet worden vervangen. Ga hiervoor als volgt te werk:

Vereisten:

- Er is een ouder Multiplex-model geïnstalleerd.
- De draairozet is verwijderd.
- Montagehulp voor het middelste gat van de bevestigingsflens schuiven.
- Montagehulp met de klok mee in het overloophuis schroeven.



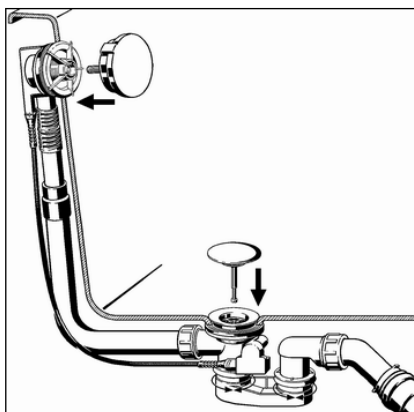
- Overloop met de montagehulp in positie houden.
- Bevestigingsflens tegen de klok in losschroeven.
- Bevestigingsflens en O-ring eruit halen en als afval verwijderen.



- Nieuwe O-ring en nieuwe bevestigingsflens erop zetten.
- Nieuwe bevestigingsflens over de montagehulp schuiven en in het overloophuis plaatsen.
- Bevestigingsflens met de klok mee vastschroeven.
- Montagehulp tegen de klok in losschroeven en verwijderen.

3.2.2 Afwerkset monteren

Monteer de afwerkset pas na afsluiting van alle andere werkzaamheden op de bouwplaats om beschadigingen van de rozet en de stop te vermijden. Ga hiervoor als volgt te werk:

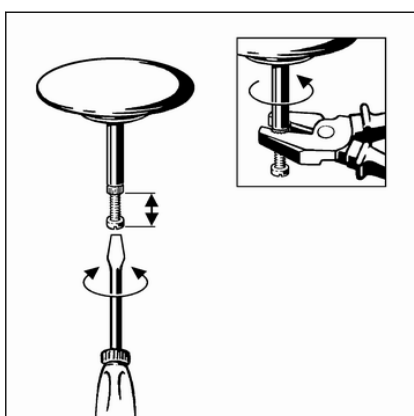


- Draairozet uitlijnen en erin steken.
- Stop erin zetten.

- Draairozet draaien om functie en uitlijning te controleren.

In geopende toestand moet de opening van de stop 2–3 cm groot zijn. Desgewenst de openingsbreedte aan de verstelschroef van de stop reguleren (zie volgende stap).

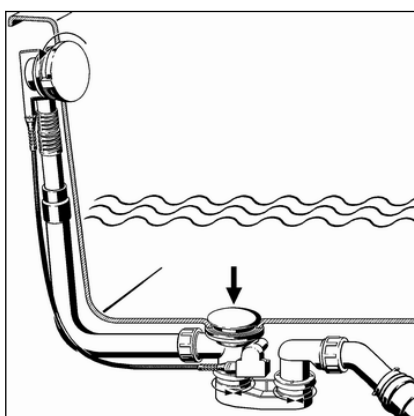
- Stop instellen met behulp van de verstelschroef en met de moer borgen.

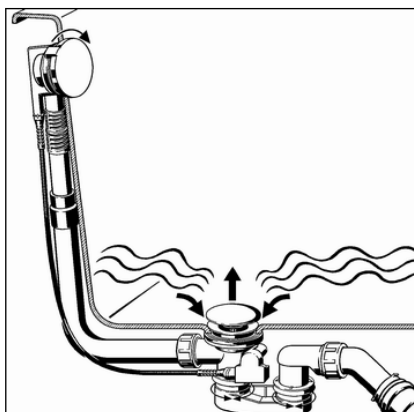


3.3 Bediening

De bediening van de afvoer/overloop vindt plaats via de draairozet op de overloop. Ga als volgt te werk om de afvoer te sluiten of te openen:

- Draairozet naar links draaien.
 - ⇒ De afvoer sluit.





► Draairozet naar rechts draaien.

⇒ De afvoer gaat open.

3.4 Verzorging



AANWIJZING!
Gevaar voor beschadigingen door ongeschikte reinigingsmiddelen.

De volgende reinigingsmiddelen kunnen verchromde oppervlakken beschadigen en mogen daarom niet worden gebruikt:

- Schuurmiddelen
- Krassende sponzen
- Kalk-, gips- of cementoplosser
- Oplosmiddelen of andere zuurhoudende reinigingsmiddelen

Voor het regelmatige onderhoud en ter voorkoming van kalkvlekken op draairozet en stop kan normale zeep of een mild reinigingsmiddel worden gebruikt. In geen geval schuurmiddel of krassende voorwerpen gebruiken.

Grove verontreinigingen ook in de omgeving van het sifonlichaam en de sifon, kunnen met huishoudreiniger worden verwijderd. Daarbij moet erop worden gelet dat het reinigingsmiddel na de voorgeschreven inwerkduur zeer grondig met water moet worden afgespoeld. Er mogen geen resten op de componenten achterblijven.

3.5 Verwijdering

Product en verpakking scheiden in de verschillende materiaalgroepen (bijv. papier, metalen, kunststoffen of non-ferrometalen) en volgens de nationaal geldende wetgeving afvoeren.