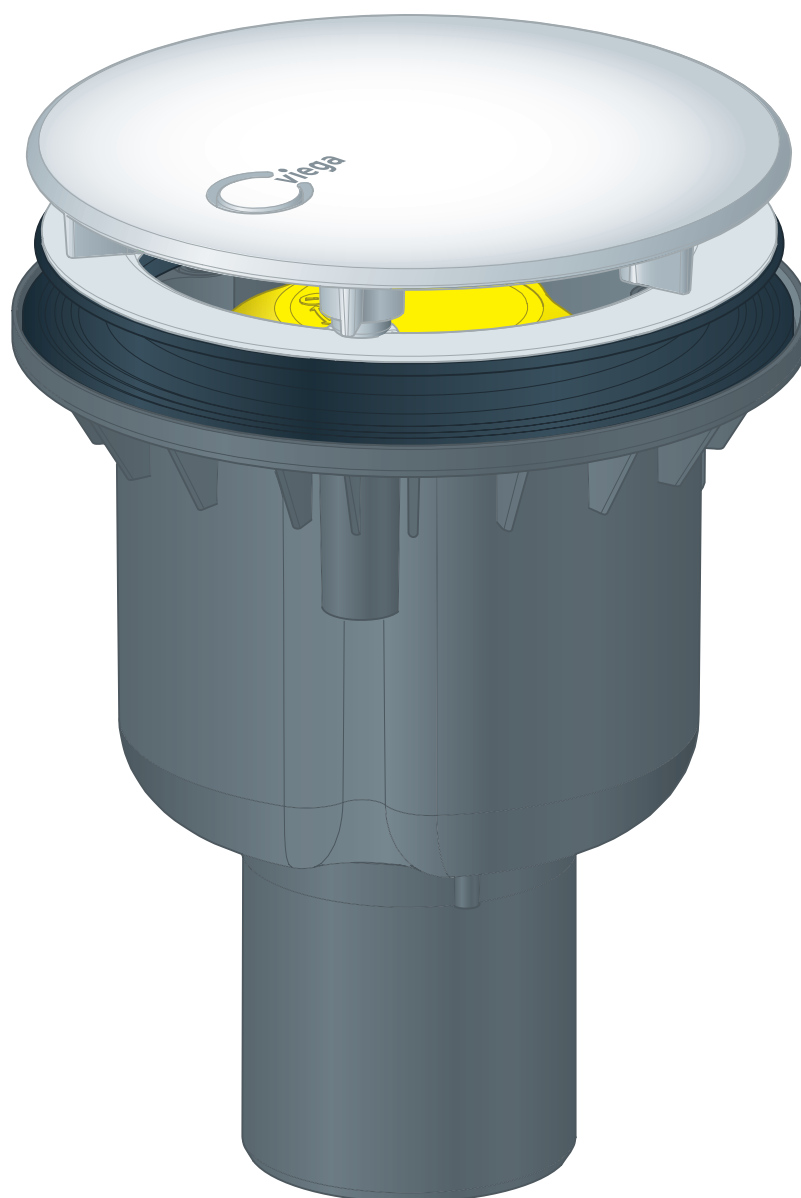


Gebruiksaanwijzing Tempoplex-afvoer



voor douchebakken

Model
6965

Bouwjaar (van)
12/2020

viega

Inhoudsopgave

1	Over deze gebruiksaanwijzing	3
	1.1 Doelgroepen	3
	1.2 Markering van aanwijzingen	3
	1.3 Aanwijzing over deze taalversie	4
2	Productinformatie	5
	2.1 Beoogd gebruik	5
	2.1.1 Toepassingen	5
	2.2 Productbeschrijving	6
	2.2.1 Overzicht	6
	2.2.2 Technische gegevens	6
	2.3 Toebehoren	7
3	Gebruik	8
	3.1 Montage-informatie	8
	3.1.1 Montagevoorwaarden	8
	3.1.2 Inbouwmaten	8
	3.2 Montage	9
	3.2.1 Afvoer monteren	9
	3.2.2 Afvoersysteem aansluiten	12
	3.2.3 Dichtheidscontrole	12
	3.3 Onderhoud	12
	3.4 Afvoer reinigen	13
	3.5 Verwijdering	15

1 Over deze gebruiksaanwijzing

Voor dit document gelden auteursrechten, meer informatie hierover kunt u vinden op viega.com/legal.

1.1 Doelgroepen

De informatie in deze handleiding is bestemd voor de volgende groepen personen:

- Verwarmings- en sanitairinstallateurs resp. opgeleid vakpersoneel
- Gebruikers
- Eindverbruikers

Voor personen die niet over de opleiding resp. de kwalificatie beschikken, is de montage, installatie en eventueel het onderhoud van dit product niet toegestaan. Deze beperking geldt niet voor eventuele aanwijzingen voor de bediening.

Bij de installatie van Viega producten moeten de algemeen erkende regels van de techniek en de Viega gebruiksaanwijzingen in acht worden genomen.

1.2 Markering van aanwijzingen

Waarschuwings- en aanwijzingsteksten zijn afgezet tegen de andere tekst en extra gemarkeerd met bijbehorende pictogrammen.



GEVAAR!

Dit symbool waarschuwt voor mogelijk levensgevaarlijk letsel.



WAARSCHUWING!

Dit symbool waarschuwt voor mogelijk ernstig letsel.



VOORZICHTIG!

Dit symbool waarschuwt voor mogelijk letsel.



AANWIJZING!

Dit symbool waarschuwt voor mogelijke materiële schade.



Aanvullende aanwijzingen en tips.

1.3 Aanwijzing over deze taalversie

Deze gebruiksaanwijzing bevat belangrijke informatie over product resp. systeemkeuze, montage en inbedrijfstelling, alsmede over het beoogd gebruik en zo nodig over onderhoudsmaatregelen. Deze informatie over producten, hun eigenschappen en technische handleiding ervan is gebaseerd op de momenteel geldende normen in Europa (bijv. EN) en/of in Duitsland (bijv. DIN/DVGW).

Sommige passages in de tekst kunnen verwijzen naar technische voorschriften in Europa/Duitsland. Deze voorschriften moeten voor andere landen als adviezen gelden, als daar geen overeenkomstige nationale eisen bestaan. De overeenkomstige nationale wetten, standaards, voorschriften, normen en andere technische voorschriften hebben prioriteit boven de Duitse/Europese richtlijnen in deze handleiding: de hier beschreven informatie is niet bindend voor andere landen en gebieden en dienen, zoals gezegd, enkel als ondersteuning.

2 Productinformatie

2.1 Beoogd gebruik

2.1.1 Toepassingen



AANWIJZING! **Gevaar voor beschadigingen door onge-** **schikte vloeistoffen**

Om de afvoer niet te beschadigen, mag u uitsluitend de volgende vloeistoffen afvoeren:

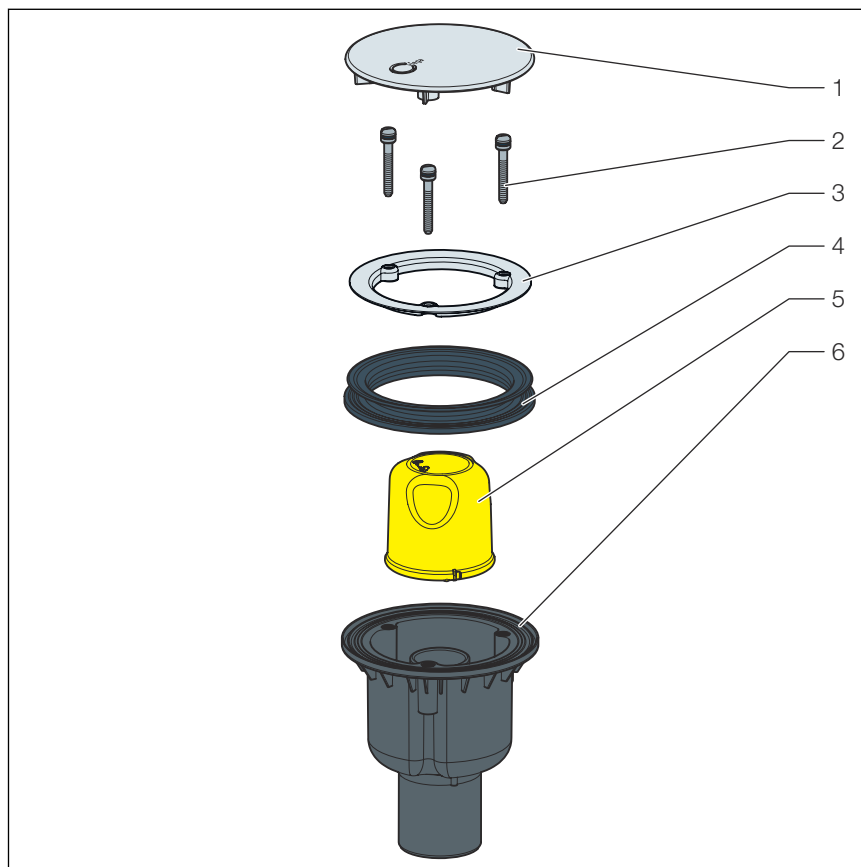
- Huishoudelijk afvalwater met temperaturen tot 95 °C
- De pH-waarde moet groter zijn dan 4 en kleiner zijn dan 10.

De Tempoplex-afvoer is een afvoer met sifon voor douchebakken met een afvoeropening van 90 mm.

Precieze informatie over alle douchebakmodellen en de geschikte Viega afvoeren vindt u in de catalogus of in het internet.

2.2 Productbeschrijving

2.2.1 Overzicht



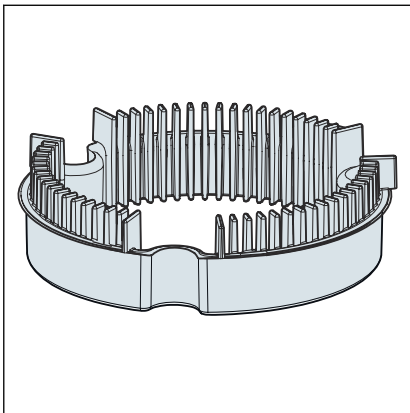
Afb. 1: Componenten

- 1 Afdekkap
- 2 Schroeven
- 3 Bevestigingsflens
- 4 Dichting
- 5 Klok
- 6 Sifon

2.2.2 Technische gegevens

Afvoercapaciteit bij 15 mm stuwhoogte	0,62 l / s
Diameter afvoeropening	90 mm
DN (diameter nominaal) uitgangsbuis	40 / 50 mm
Hoogte sifon	137 mm
Afmetingen en inbouwdiepte	↳ Hoofdstuk 3.1.2 „Inbouwmaten“ op pagina 8
Waterslotheogte	50 mm
Kernboring	>120 mm

2.3 Toebehoren



Opvangzeef voor haren model 6965.90.

3 Gebruik

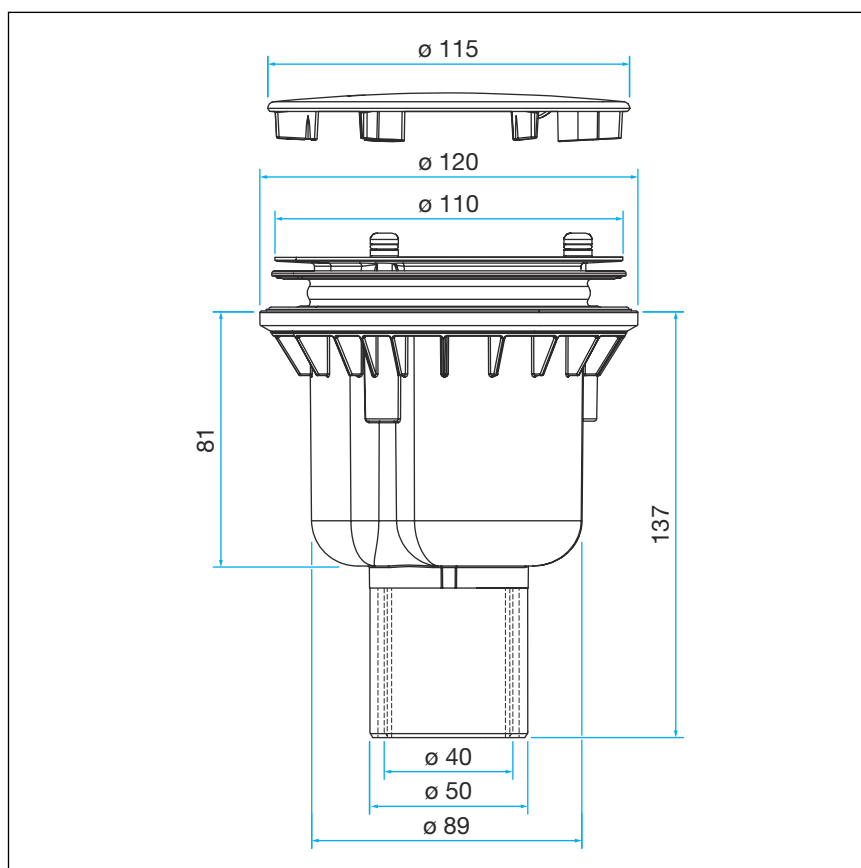
3.1 Montage-informatie

3.1.1 Montagevoorwaarden

Voor de montage van de afvoer gelden de volgende voorwaarden:

- De afvoerleiding is geïnstalleerd.
- Er is een vloeruitsparing aanwezig (kernboring van > 120 mm).
- De afvoercapaciteit is voldoende bij een stuwhoogte van 15 mm.

3.1.2 Inbouwmaten



Afb. 2: Maatschets

3.2 Montage

3.2.1 Afvoer monteren

Afvoerbuis inkorten tot DN40

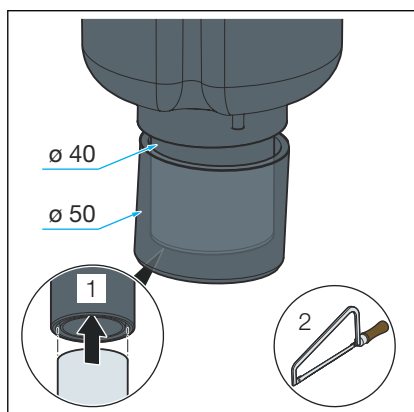
Vereisten:

- Controleer of het inkorten tot DN40 is gedaan volgens de landspecifieke specificaties en normen.

AANWIJZING! Bij het inkorten van de buitenbuis van 50 mm mag de binnenbuis van 40 mm niet beschadigd worden.

INFO! Bij het zagen van de buitenbuis moet een afgeronde metalen strip tussen de binnen- en buitenbuis aangebracht worden.

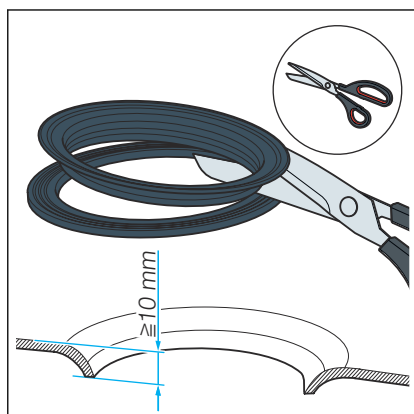
- Wanneer de afvoerbuis slechts een diameter van 40 mm heeft, moet u de afvoerbuis afzagen op het gemarkeerde punt.



Dichting delen

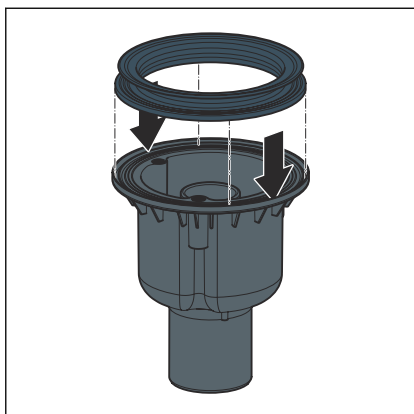
Wanneer de bodem van uw douchebak dikker is dan 10 mm, moet u de dichting delen:

- De dichting bij de uitstulping in twee delen snijden.

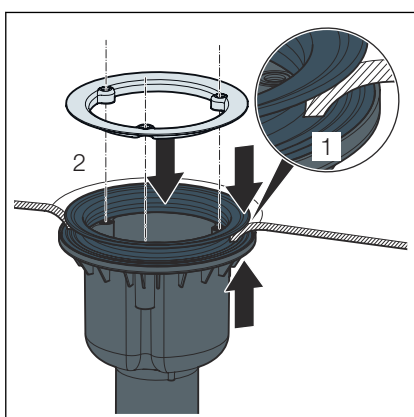


Dichting inzetten

Om de afvoer te monteren, gaat u als volgt te werk:



- De dichting op het dichtvlak van de afvoer leggen en in de vasthoudgroef drukken.

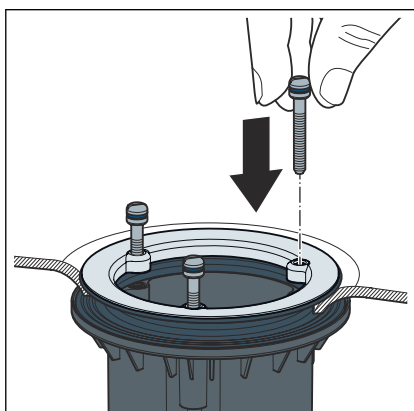


- De afvoer met dichting onder de douchebak plaatsen.
- Leid het bovenstuk van de dichting door de afvoeropening.

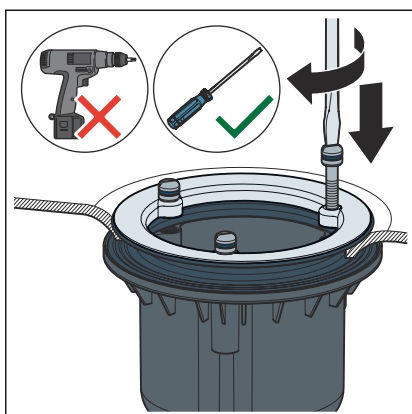
INFO! Wanneer de dichting moet worden gedeeld: het onderste deel van de dichting in de vasthoudgroef op het afvoerhuis plaatsen en het andere dichtingsdeel in de afvoeropening van de douchebak leggen.

- De bevestigingsflens plaatsen.

Afvoer bevestigen



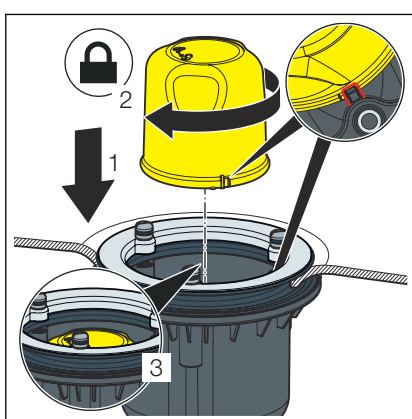
- De schroeven met de hand plaatsen.



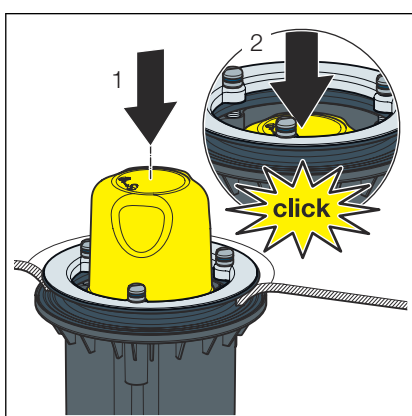
AANWIJZING! Alleen een schroevendraaier gebruiken, geen accuschroevendraaier.

- De schroeven gelijkmatig vastdraaien.

Het is niet nodig om de bevestigingsschroeven later opnieuw af te stellen.

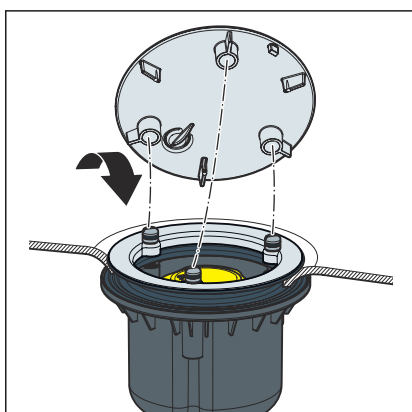


- De klok met de drie inkepingen in de daarvoor bestemde bevestigingsbeugels steken en vastzetten door naar rechts te draaien.



INFO! Alternatieve montage van de klok.

- Plaats de klok in het midden.
- Druk de klok naar beneden tot hij hoorbaar vastklikt.

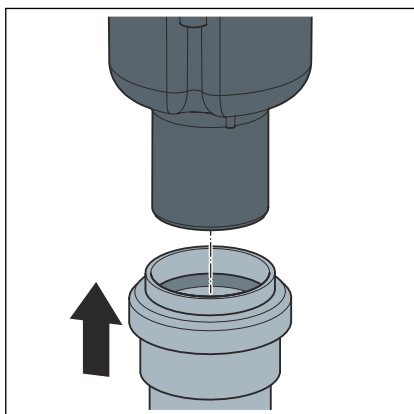


- Druk de afdekkap op de drie bevestigingspunten.

3.2.2 Afvoersysteem aansluiten

Voorwaarde:

- Het sifonlichaam is op de douchebak geïnstalleerd.
- De afvoerleiding zonder spanning aansluiten op de afvoer.



3.2.3 Dichtheidscontrole

Als dichtheidscontrole wordt een zuivere visuele controle uitgevoerd.

- Op zichtbare lekkage controleren.

3.3 Onderhoud



AANWIJZING! **Gevaar voor beschadigingen door ongeschikte reinigingsmiddelen!**

De volgende reinigingsmiddelen kunnen verchroomde oppervlakken beschadigen en mogen daarom niet worden gebruikt:

- Schuurmiddelen
- Krassende sponzen
- Kalk-, gips- of cementoplosser
- Oplosmiddelen of andere zuurhoudende reinigingsmiddelen

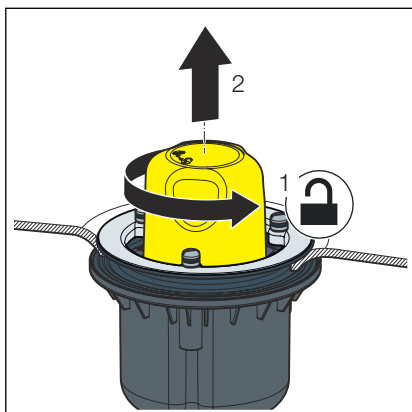
- Voor het regelmatige onderhoud en ter voorkoming van kalkvlekken normale zeep of een mild reinigingsmiddel gebruiken.
- Grove verontreinigingen met een huishoudelijk reinigingsmiddel verwijderen. Het reinigingsmiddel na de voorgeschreven inwerkduur zeer grondig met water afspoelen.
- De oppervlakken met een zachte doek afdrogen. Er mogen geen resten op de componenten achterblijven.

3.4 Afvoer reinigen

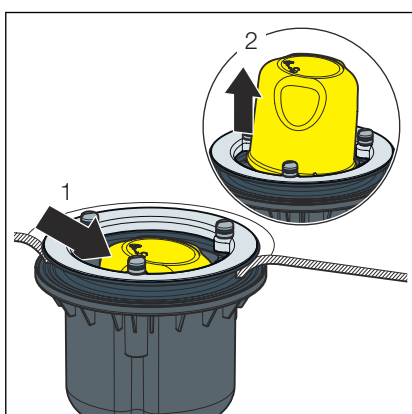


AANWIJZING!

Let er bij de reiniging van de afvoer op dat de sifon niet wordt beschadigd.

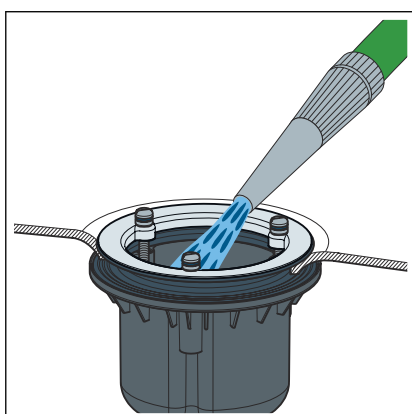


- De afdekkap verwijderen.
- De klok naar links draaien en er naar boven uithalen.

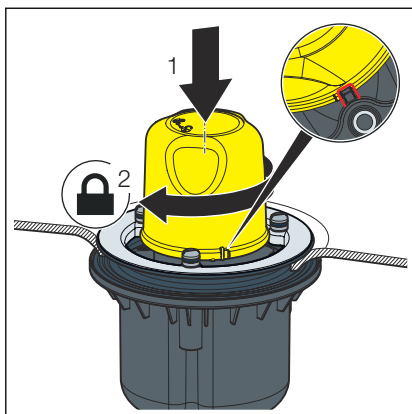


INFO! Alternatieve verwijdering van de klok.

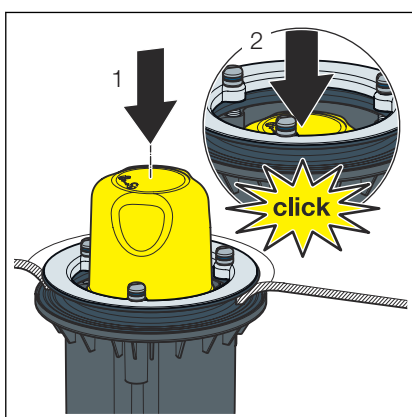
- Duw de klok opzij en verwijder deze.



- De afvoer voorzichtig reinigen, zonder daarbij de garnituur te beschadigen.



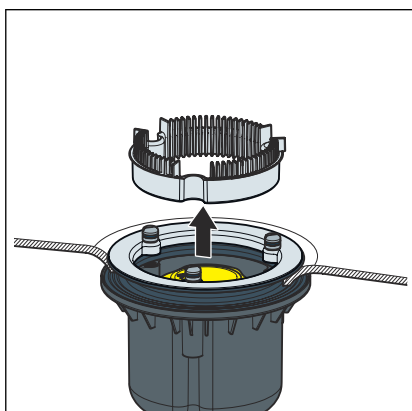
- De klok met de drie inkepingen in de daarvoor bestemde bevestigingsbeugels steken en vastzetten door naar rechts te draaien.
- De afdekkap monteren.



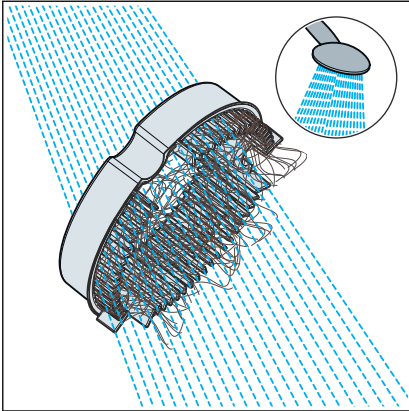
INFO! Alternatieve montage van de klok.

- Plaats de klok in het midden.
- Druk de klok naar beneden tot hij hoorbaar vastklikt.

De opvangzeef voor haren reinigen



- De opvangzeef voor haren verwijderen.



- De opvangzeef voor haren reinigen en weer plaatsen.

3.5 Verwijdering

Product en verpakking scheiden in de verschillende materiaalgroepen (bijv. papier, metalen, kunststoffen of non-ferrometalen) en volgens de nationaal geldende wetgeving afvoeren.



Viega Belgium bvba

info@viega.be

viega.be

BEnl • 2022-08 • VPN210065

