

## Gebruiksaanwijzing

# Rotaplex Trio-functie-eenheid afvoer en overloop-Multiplex- functie-eenheid afvoer en overloop



voor watertoevoer door overloophuis

**Model**  
6141.62

**Bouwjaar (van)**  
06/2015

**viega**

# Inhoudsopgave

<b>1</b>	<b>Over deze gebruiksaanwijzing</b>	<b>3</b>
	1.1 Doelgroepen	3
	1.2 Markering van aanwijzingen	3
<b>2</b>	<b>Productinformatie</b>	<b>5</b>
	2.1 Beoogd gebruik	5
	2.1.1 Toepassingen	5
	2.2 Productbeschrijving	5
	2.2.1 Overzicht	5
	2.2.2 Technische gegevens	7
	2.3 Toebehoren	7
<b>3</b>	<b>Gebruik</b>	<b>9</b>
	3.1 Montage-informatie	9
	3.1.1 Montagevoorwaarden	9
	3.1.2 Inbouwmaten	10
	3.1.3 Benodigd gereedschap en materiaal	10
	3.2 Montage	10
	3.2.1 Overloop monteren	10
	3.2.2 Afvoer monteren	12
	3.2.3 Overloop en afvoer verbinden	12
	3.2.4 Afvoersysteem aansluiten	13
	3.2.5 Toeloop aansluiten	14
	3.2.6 Afwerkset monteren	15
	3.2.7 Dichtheidscontrole	15
	3.2.8 Draairozet demonteren	16
	3.3 Bediening	16
	3.4 Verzorging	18
	3.5 Verwijdering	18

# 1 Over deze gebruiksaanwijzing

Voor dit document gelden auteursrechten, meer informatie hierover kunt u vinden op [viega.com/legal](http://viega.com/legal).

## 1.1 Doelgroepen

De informatie in deze handleiding is bestemd voor de volgende groepen personen:

- Verwarmings- en sanitaire installateurs resp. voor geïnstrueerd vakpersoneel
- Gebruikers
- Eindverbruikers

Aan personen die niet over de opleiding resp. de kwalificatie beschikken, is de montage, installatie en eventueel het onderhoud van dit product niet toegestaan. Deze beperking geldt niet voor eventuele aanwijzingen voor de bediening.

Bij de installatie van Viega producten moeten de algemeen erkende regels van de techniek en de Viega gebruiksaanwijzingen in acht worden genomen.

## 1.2 Markering van aanwijzingen

Waarschuwings- en aanwijzingsteksten zijn afgezet tegen de andere tekst en extra gemarkeerd met bijbehorende pictogrammen.



### **GEVAAR!**

Dit symbool waarschuwt voor mogelijk levensgevaarlijk letsel.



### **WAARSCHUWING!**

Dit symbool waarschuwt voor mogelijk ernstig letsel.



### **VOORZICHTIG!**

Dit symbool waarschuwt voor mogelijk letsel.



### **AANWIJZING!**

Dit symbool waarschuwt voor mogelijke materiële schade.



Opmerkingen leveren aanvullende nuttige tips.

## 2 Productinformatie

### 2.1 Beoogd gebruik

#### 2.1.1 Toepassingen



#### **AANWIJZING!** **Gevaar voor beschadigingen door ongeschikte vloeistoffen.**

Om de afvoer niet te beschadigen, mag u uitsluitend de volgende vloeistoffen inleiden:

- Vloeistoffen met een pH-waarde boven 4
- In het huishouden gebruikelijk afvalwater met temperaturen tot 95 °C

De Rotaplex Trio-afvoer/overloop is een gecombineerde toevoer, afvoer en overloop met sifon voor badkuipen met 90 mm groot afvoergat. De toeloop vindt plaats via een overloopopening.

De afvoer/overloop is geschikt voor standaard badkuipen met afvoer in het midden.

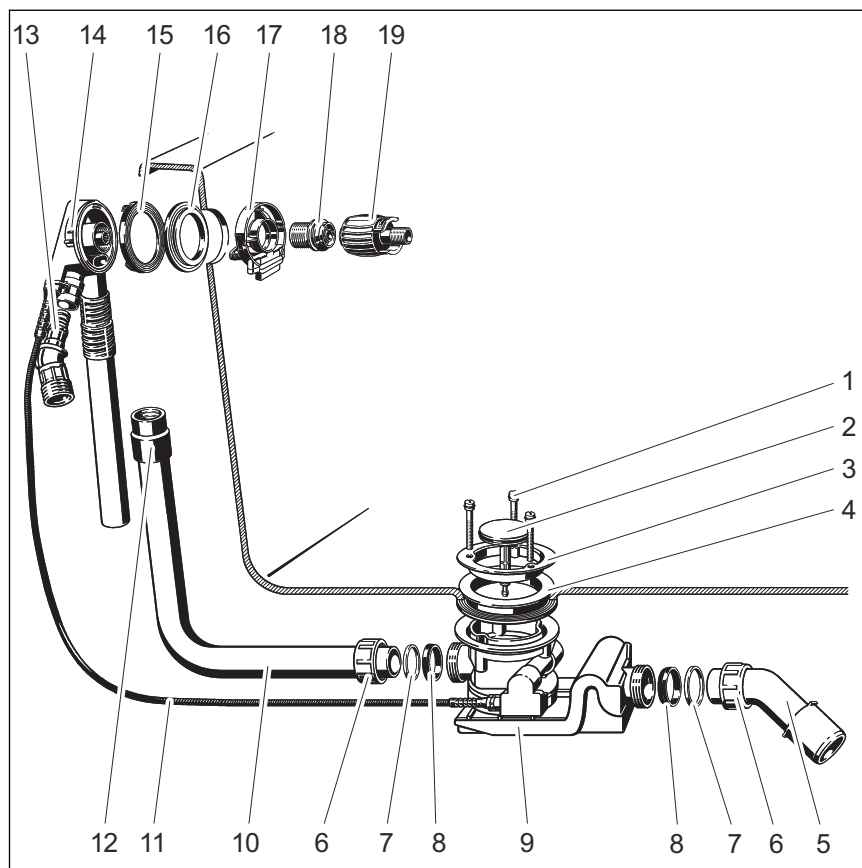
Precieze informatie over alle badkuipmodellen en de geschikte Viega afvoeren/overlopen vindt u in de catalogus of op het internet.

Een afwerkset met draairozet, stop en afdekkap moet apart worden gekocht.

### 2.2 Productbeschrijving

#### 2.2.1 Overzicht

De volgende componenten worden meegeleverd met de Rotaplex Trio-afvoer / overloop:



**Afb. 1: Overzicht van de componenten**

- 1 - Bevestigingsschroeven
- 2 - Stop
- 3 - Ventielbovenstuk
- 4 - Dubbele afdichting
- 5 - Afvoerbocht
- 6 - Wartelmoer
- 7 - Glijring
- 8 - Dichting
- 9 - Sifon
- 10 - Overloopbuis
- 11 - Trekkabel
- 12 - Mof
- 13 - Toevoeradapter
- 14 - Overloophuis
- 15 - Profieldichting
- 16 - Extra dichting (voor stalen baden)
- 17 - Inloopstuk
- 18 - Bevestigingsschroef
- 19 - Montagehulp

## 2.2.2 Technische gegevens

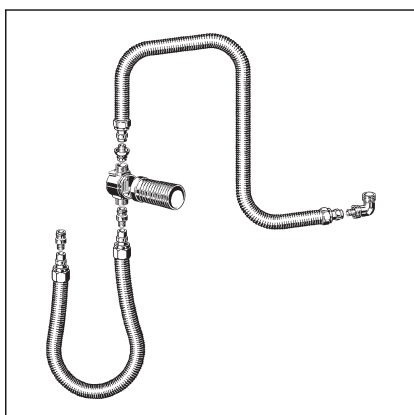
Afvoercapaciteit (bij 300 mm stuwhoogte)	1,25 l/s
Overloopcapaciteit (bij 60 mm stuwhoogte)	0,63 l/s
Toevoercapaciteit (bij 0,25 MPa (2,5 bar))	20 l/min
Diameter afvoergat van de badkuip	90 mm
DN (diameter nominaal) afvoerstuk	40 / 50 mm
Bedieningskabel lengte	725 mm
Lengte	150–400 mm
Hoogte	180–430 mm
Afmetingen en inbouwdiepte	☞ <i>Hoofdstuk 3.1.2 „Inbouwmaten“ op pagina 10</i>
Waterslotheogte	50 mm

## 2.3 Toebehoren



De hier vermelde toebehoren worden niet meegeleverd. Deze moeten desgewenst apart worden verkregen.

### Vereiste toebehoren



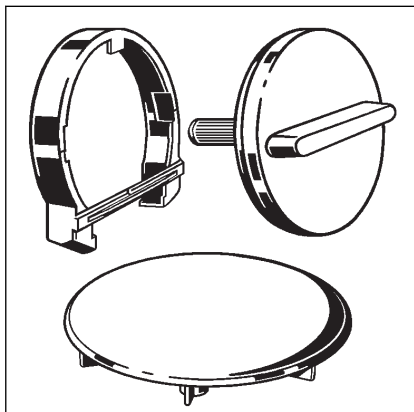
#### Buisonderbreker

Om ervoor te zorgen dat er geen badwater in het drinkwatersysteem kan terugstromen, moet er een buisonderbreker worden geïnstalleerd, bijv. de aansluitset met inbouwbuisonderbreker DN 20 volgens DIN EN 1717, model 6161.86.

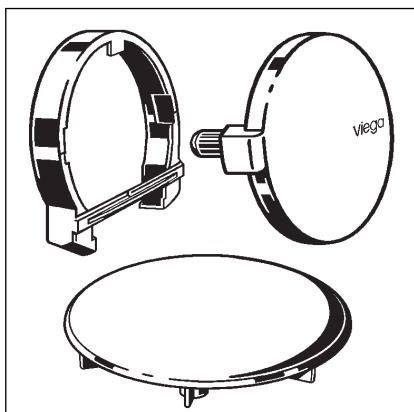
#### Afwerksets

Daar er bij het product sprake is van de functie-eenheid (zonder draairozet en stop), heeft u voor de volledige montage nog een afwerkset nodig. Afwerksets bevatten een draairozet voor de overloop en een stop voor de afvoer van de functie-eenheid. In de catalogus vindt u een selectie van verschillende modellen in verschillende designs.

**Afwerkset Rotaplex Trio Visign RT3: model 6141.02**



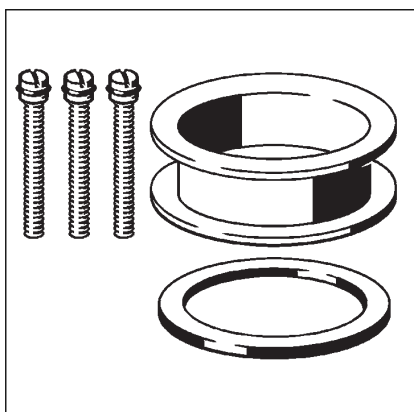
**Afwerkset Rotaplex Trio Visign RT5: model 6141.01**



**Optionele toebehoren**

**Rotaplex-verlengset**

Bij badkuipen met zeer dikke bodem is het mogelijk om de sifon onder de badkuip te verlengen. Voor dit geval is de verlengset, model 6141.7, verkrijgbaar.





## 3 Gebruik

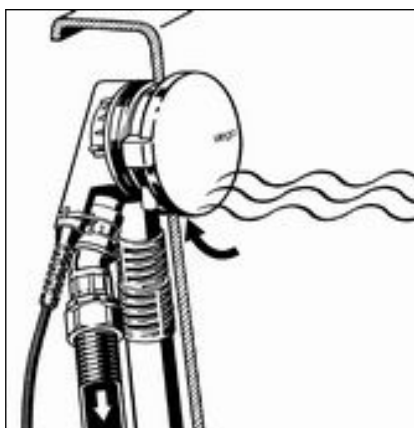
### 3.1 Montage-informatie

#### 3.1.1 Montagevoorwaarden

Voor de montage van de afvoer/overloop gelden de volgende voorwaarden:

- De badkuip is geïnstalleerd.
- De afvoerleiding is tot de badkuip geïnstalleerd.
- De onderzijde van de badkuip is toegankelijk.

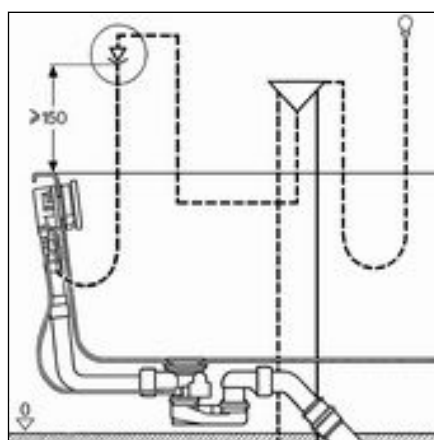
#### Buisonderbreker



Terugstroomsituatie: in onderdruksituaties kan er bij een vol bad badwater terugstromen in het drinkwatersysteem.

Om ervoor te zorgen dat er geen badwater in het drinkwatersysteem kan terugstromen, moet in de buisleiding tussen de afsluitarmatuur en de baduitloop een buisonderbreker worden geïnstalleerd.

De volgende schematische afbeelding geeft aan hoe deze opbouw eruit moet zien:



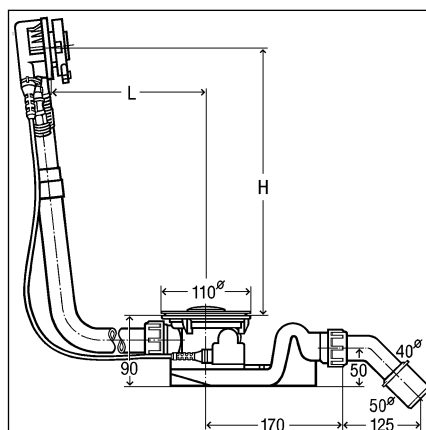
**Afb. 2: Montageschema met buisonderbreker**

Het is belangrijk dat de buisonderbreker minstens 150 mm boven de bovenkant van de badkuip wordt gemonteerd.

Neem hiervoor de plaatselijke normen en voorschriften in acht.

De buisonderbreker wordt niet meegeleverd en moet apart worden besteld. Neem hiervoor de gebruiksaanwijzing van de buisonderbreker in acht.

### 3.1.2 Inbouwmaten



**Afb. 3: Maatschets**

Voor L (lengte) en H (hoogte) gelden de volgende waarden:

L = 150–400

H = 180–430

### 3.1.3 Benodigd gereedschap en materiaal

#### Gereedschap

Voor de montage heeft u het volgende gereedschap nodig:

- Fijngetande zaag
- Montagehulp (meegeleverd)
- Schroef sleutel (SW 26)

#### Materiaal

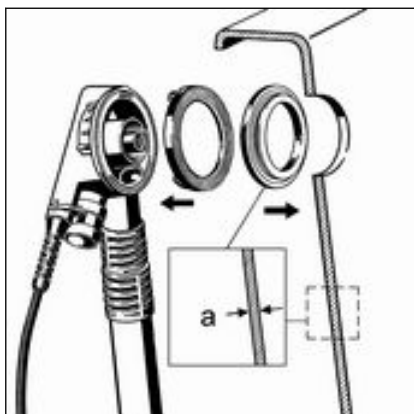
Het volgende materiaal moet apart worden gekocht en bij de montage aanwezig zijn:

- Buisonderbreker (bijv. de buisonderbrekerset incl. materiaal voor de aansluiting van de toeloop)
- Aansluitset voor de aansluiting van de toeloop (bijv. de buisonderbrekerset)
- Afwerkset

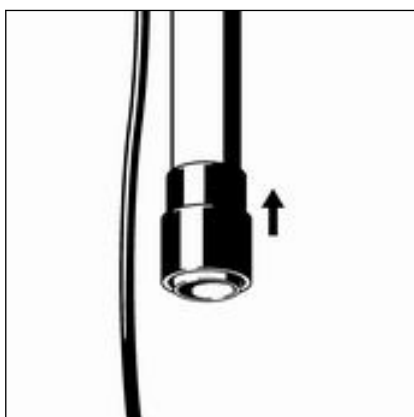
## 3.2 Montage

### 3.2.1 Overloop monteren

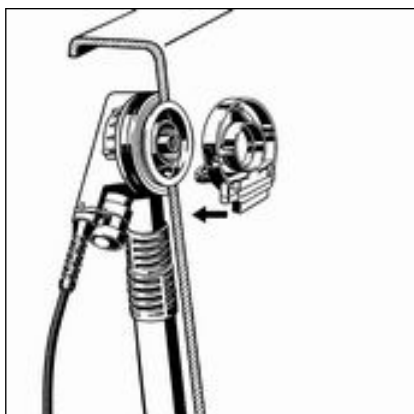
Ga voor de montage van de overloop als volgt te werk:



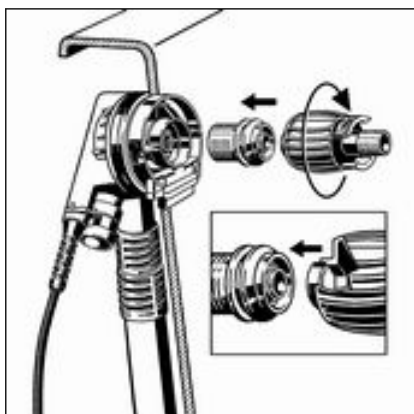
- Profieldichting in overloophuis monteren.
- Wanneer de wanddikte  $a$  bij stalen badkuipen kleiner is dan 3 mm, dan een extra afdichting voor stalen badkuipen tussen profieldichting en badkuip plaatsen.



- Rubberen mof zo ver op de buis van het overloophuis schuiven dat de onderste rand vlak afsluit met de rand van de overloopbuis.



- Inlooptstuk in het overloophuis plaatsen.

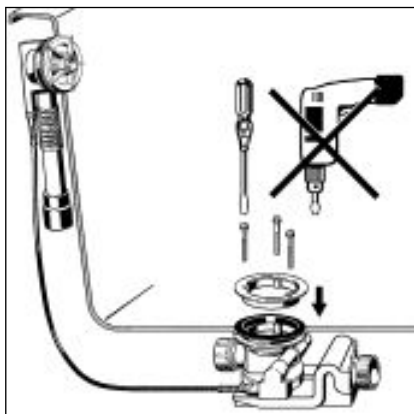
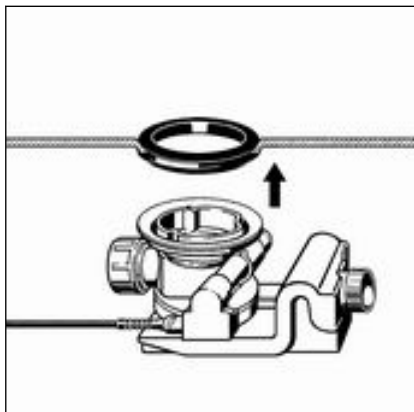


- Bevestigingsschroef erin draaien en handvast aandraaien.  
Op de zeskant van de montagehulp bevindt zich een gleuf die op het verbindingsstuk van de bevestigingsschroef moet worden gestoken.

### 3.2.2 Afvoer monteren

Om de afvoer te monteren, gaat u als volgt te werk:

- Dubbele afdichting in de afvoeropening van de badkuip plaatsen.
- Sifonlichaam van onderen zodanig tegen de dubbele afdichting positioneren dat de opstaande rand van het sifonlichaam zich in de uitsparing van de dubbele afdichting bevindt.



- Ventielbovenstuk in de dubbele afdichting plaatsen.
- Bevestigingsschroeven in het sifonlichaam plaatsen en handvast aandraaien.

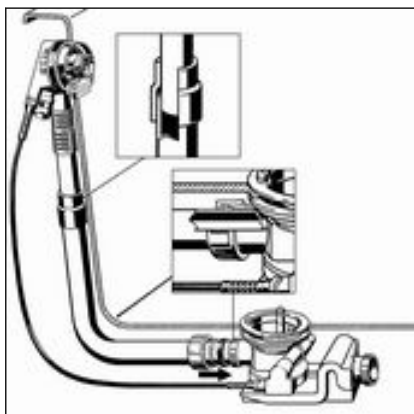
**INFO!** Accuschroevendraaiers en dergelijk gereedschap kunnen het product beschadigen. Draai de schroeven uitsluitend met de hand vast.

### 3.2.3 Overloop en afvoer verbinden

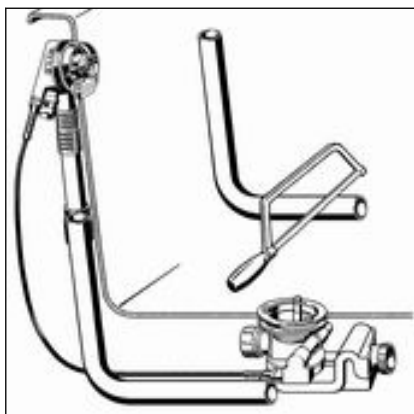
Nadat de overloop en de afvoer gemonteerd zijn, moet u beide met de overloopbuis verbinden. Ga hiervoor als volgt te werk:

Vereisten:

- De overloop is in de overloopopening gemonteerd.
- De afvoer is vast aan de bodem van de badkuip gemonteerd.



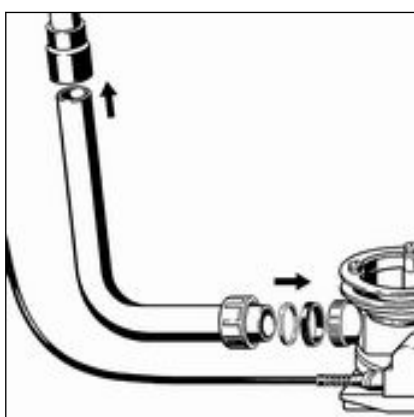
**AANWIJZING!** Wanneer de buizen bij buisverbindingen niet ver genoeg in elkaar steken, worden de verbindingen ondicht. Houd daarom bij iedere verbinding een minimale insteekdiepte van 15 mm aan.



- Buis van het overloophuis parallel tot de overloopbuis houden en de plaatsen markeren waarop de afvoer en de overloop moeten worden aangesloten.

Insteekdiepte van minstens 15 mm aanhouden!

- Overloopbuis op de gemarkeerde lengte afzagen en evt. ontbramen.



- Bovenuiteinde van de overloopbuis in de rubberen mof schuiven. Insteekdiepte van minstens 15 mm aanhouden!

- Wartelmoer, glijring en dichting op het onderste uiteinde van de afvoerbocht schuiven.

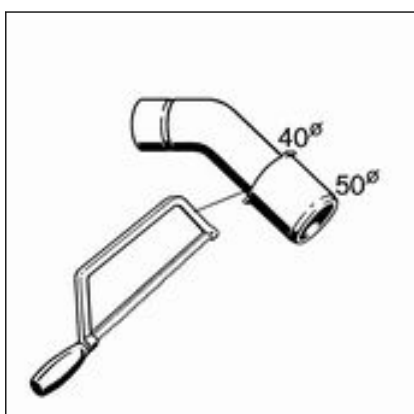
- Wartelmoer aan het sifonlichaam vastschroeven.

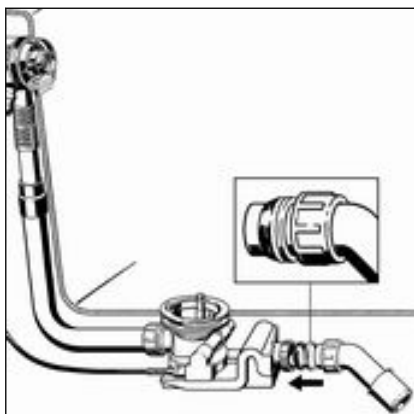
### 3.2.4 Afvoersysteem aansluiten

Ga als volgt te werk om de afvoer/overloop aan het afvoersysteem aan te sluiten:

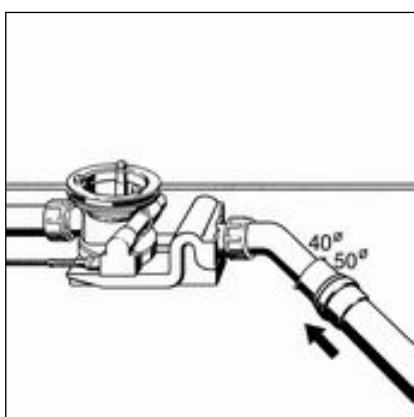
Vereisten:

- De overloop en het sifonlichaam zijn op de badkuip geïnstalleerd.
- De verbinding tussen overloop en afvoer is gemaakt.
- Wanneer de afvoerbuis slechts een diameter van 40 mm heeft, de afvoerbocht afzagen.





- Wartelmoer, glijring en dichting op de afvoerbocht schuiven.
- Wartelmoer aan het sifonlichaam vastschroeven.



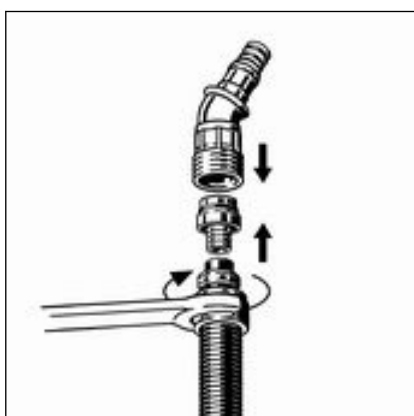
- Sifon zo uitlijnen dat de afvoerbocht op de afvoerleiding kan worden aangesloten. Hiervoor de afvoer draaien.
- Afvoerbuïs op de afvoerbocht schuiven.

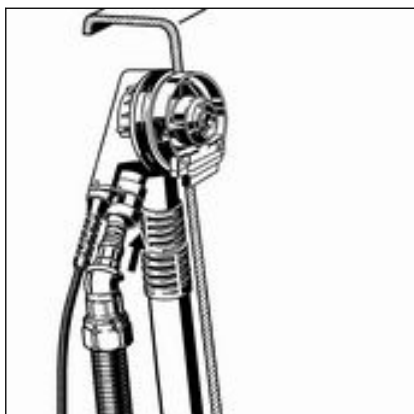
### 3.2.5 Toeloop aansluiten

Ga als volgt te werk om de watertoevoer aan het overloophuis aan te sluiten:

Vereisten:

- Een aansluitset (bijv. de buisonderbrekerset) is aanwezig.
- Een buisonderbreker is aan de toevoerleiding geïnstalleerd.
- Overloop en afvoer zijn gemonteerd.
- Overloop en afvoer zijn verbonden.
- De aansluiting op het afvoersysteem is gemaakt.
- Wartelmoer en klemring (onderdelen van de aansluitset) op het watervoerende buis schuiven.
- Smalle uiteinde van de schroefverbinding (onderdeel van de aansluitset) tot aan de aanslag in de buis steken.
- Vrije uiteinde van de schroefverbinding in de toeloopadapter schuiven.
- Buis met wartelmoer op de toeloopadapter vastschroeven.





- Toeloopadapter in het overloophuis steken.

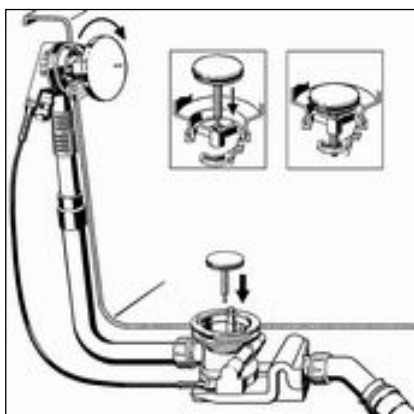
De toeloopadapter moet met een duidelijk klikgeluid in het overloophuis vastklikken.

### 3.2.6 Afwerkset monteren



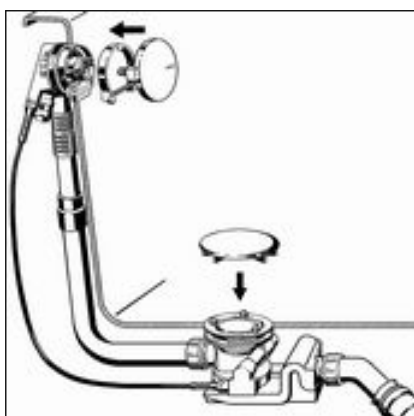
De afwerkset wordt niet meegeleverd en moet apart worden verkregen.

Monteer de afwerkset pas na afsluiting van alle andere werkzaamheden op de bouwplaats om beschadigingen van de rozet en de stop te vermijden. Ga hiervoor als volgt te werk:



- Draairozet uitlijnen en in het overloophuis steken.
- Draairozet naar rechts draaien (geopende stand) en vasthouden.
- Stop erin zetten.

De stift aan de onderkant van de stop moet door het middelste gat van het ventielbovenstuk in de opname in het sifonlichaam worden ingevoerd en daar merkbaar vastklikken (zie gedetailleerde afbeelding).



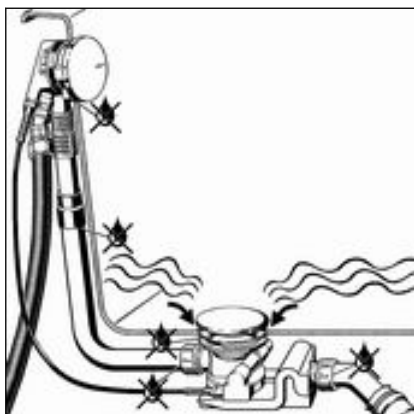
- Flensafdekking met rechte kant omlaag op het inlooptstuk plaatsen en erop drukken.
- Draairozet uitlijnen en erin steken.
- Afdekkap op het ventielbovenstuk plaatsen en vastdrukken.

De gaten aan de onderkant van de afdekkap moeten op de koppen van de schroeven worden gestoken.

### 3.2.7 Dichtheidscontrole

Als dichtheidscontrole wordt een zuivere visuele controle uitgevoerd.

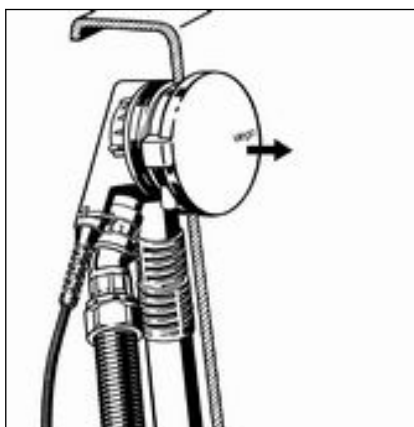
Controleer vooral de plaatsen die in de volgende tekening zijn gemarkeerd:



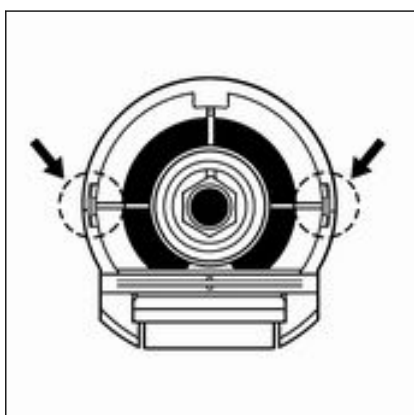
- Afvoergarnituur op zichtbare lekkage controleren.

### 3.2.8 Draairozet demonteren

Wanneer de draairozet bij de overloop moet worden verwijderd, gaat u als volgt te werk om de rozet en de flensafdekking niet te beschadigen:



- Draairozet in asrichting eraf trekken.

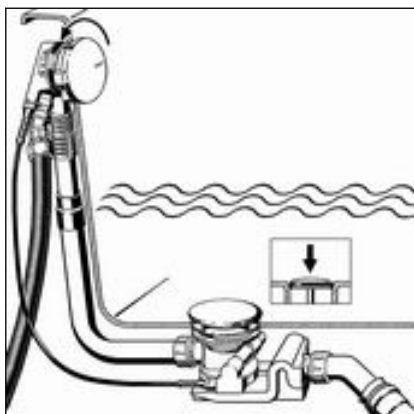


- Flensafdekking bij de gemarkeerde aanzetpunten eruit lichten en eraf halen.
- Flensafdekking verwijderen.

## 3.3 Bediening

De bediening van de afvoer/overloop vindt plaats via de draairozet op de overloop. Ga als volgt te werk om de afvoer te sluiten of te openen:

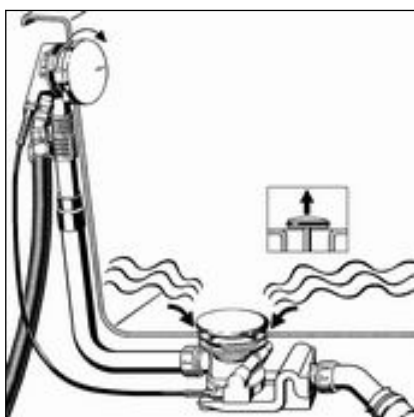




► Draairozet naar links draaien.

□ De afvoer sluit.

**INFO!** De stop beweegt omlaag en voorkomt de afvoer van het water. De afdekkap verandert niet van positie.



► Draairozet naar rechts draaien.

□ De afvoer gaat open.

**INFO!** De stop beweegt omhoog en het water kan aflopen. De afdekkap verandert niet van positie.

### Richting van de waterinloop instellen

Aan de onderkant van de draairozet bevindt zich de regelaar voor de waterstraal. Ga als volgt te werk om de waterstraal te verstellen:



► Straalregelaar met de vinger naar voren of achteren drukken. Het water loopt afhankelijk van de instelrichting dichterbij of verder weg van de wand in de badkuip.

## 3.4 Verzorging



### **AANWIJZING!** **Gevaar voor beschadigingen door ongeschikte reinigingsmiddelen.**

De volgende reinigingsmiddelen kunnen verchroomde oppervlakken beschadigen en mogen daarom niet worden gebruikt:

- Schuurmiddelen
- Krassende sponzen
- Kalk-, gips- of cementoplosser
- Oplosmiddelen of andere zuurhoudende reinigingsmiddelen

Voor het regelmatige onderhoud en ter voorkoming van kalkvlekken op draairozet en stop kan normale zeep of een mild reinigingsmiddel worden gebruikt. In geen geval schuurmiddel of krassende voorwerpen gebruiken.

Grove verontreinigingen ook in de omgeving van het sifonlichaam en de sifon, kunnen met huishoudreiniger worden verwijderd. Daarbij moet erop worden gelet dat het reinigingsmiddel na de voorgeschreven inwerkduur zeer grondig met water moet worden afgespoeld. Er mogen geen resten op de componenten achterblijven.

## 3.5 Verwijdering

Product en verpakking scheiden in de verschillende materiaalgroepen (bijv. papier, metalen, kunststoffen of non-ferrometalen) en volgens de nationaal geldende wetgeving afvoeren.



**Viega Belgium bvba**

info@viega.be

viega.be

BEnl • 2022-08 • VPN150070

