

## Gebruiksaanwijzing

# Domoplex-afvoer, functie-eenheid



**Model**  
6928.21

**Bouwjaar (van)**  
01/1994

**viega**

# Inhoudsopgave

<b>1</b>	<b>Over deze gebruiksaanwijzing</b>	<b>3</b>
	1.1 Doelgroepen	3
	1.2 Markering van aanwijzingen	3
<b>2</b>	<b>Productinformatie</b>	<b>5</b>
	2.1 Beoogd gebruik	5
	2.1.1 Toepassingen	5
	2.2 Productbeschrijving	6
	2.2.1 Overzicht	6
	2.2.2 Technische gegevens	6
	2.3 Vereiste toebehoren	7
<b>3</b>	<b>Gebruik</b>	<b>8</b>
	3.1 Montage-informatie	8
	3.1.1 Montagevoorwaarden	8
	3.1.2 Inbouwmaten	8
	3.2 Montage	8
	3.2.1 Afvoer monteren	8
	3.2.2 Afvoersysteem aansluiten	10
	3.2.3 Dichtheidscontrole	11
	3.3 Verzorging	11
	3.4 Afvoer reinigen	12
	3.5 Verwijdering	13

# 1 Over deze gebruiksaanwijzing

Voor dit document gelden auteursrechten, meer informatie hierover kunt u vinden op [viega.com/legal](http://viega.com/legal).

## 1.1 Doelgroepen

De informatie in deze handleiding is bestemd voor de volgende groepen personen:

- Verwarmings- en sanitaire installateurs resp. voor geïnstrueerd technisch personeel
- Gebruikers
- Eindverbruikers

Aan personen die niet over de opleiding resp. de kwalificatie beschikken, is de montage, installatie en eventueel het onderhoud van dit product niet toegestaan. Deze beperking geldt niet voor eventuele aanwijzingen voor de bediening.

Bij de installatie van Viega producten moeten de algemeen erkende regels van de techniek en de Viega gebruiksaanwijzingen in acht worden genomen.

## 1.2 Markering van aanwijzingen

Waarschuwings- en aanwijzingsteksten zijn afgezet tegen de andere tekst en extra gemarkeerd met bijbehorende pictogrammen.



### **GEVAAR!**

Dit symbool waarschuwt voor mogelijk levensgevaarlijk letsel.



### **WAARSCHUWING!**

Dit symbool waarschuwt voor mogelijk ernstig letsel.



### **VOORZICHTIG!**

Dit symbool waarschuwt voor mogelijk letsel.



### **AANWIJZING!**

Dit symbool waarschuwt voor mogelijke materiële schade.



Opmerkingen leveren aanvullende nuttige tips.

## 2 Productinformatie

### 2.1 Beoogd gebruik

#### 2.1.1 Toepassingen



#### **AANWIJZING!**

#### **Gevaar voor beschadigingen door ongeschikte vloeistoffen.**

Om de afvoer niet te beschadigen, mag u uitsluitend de volgende vloeistoffen inleiden:

- Vloeistoffen met een pH-waarde boven 4
- In het huishouden gebruikelijk afvalwater met temperaturen tot 95 °C

De Domoplex-doucheafvoer is een afvoer met sifon voor douchebakken met 52 mm groot afvoergat. Deze doucheafvoer beschikt over een verticale afvoerbuis.

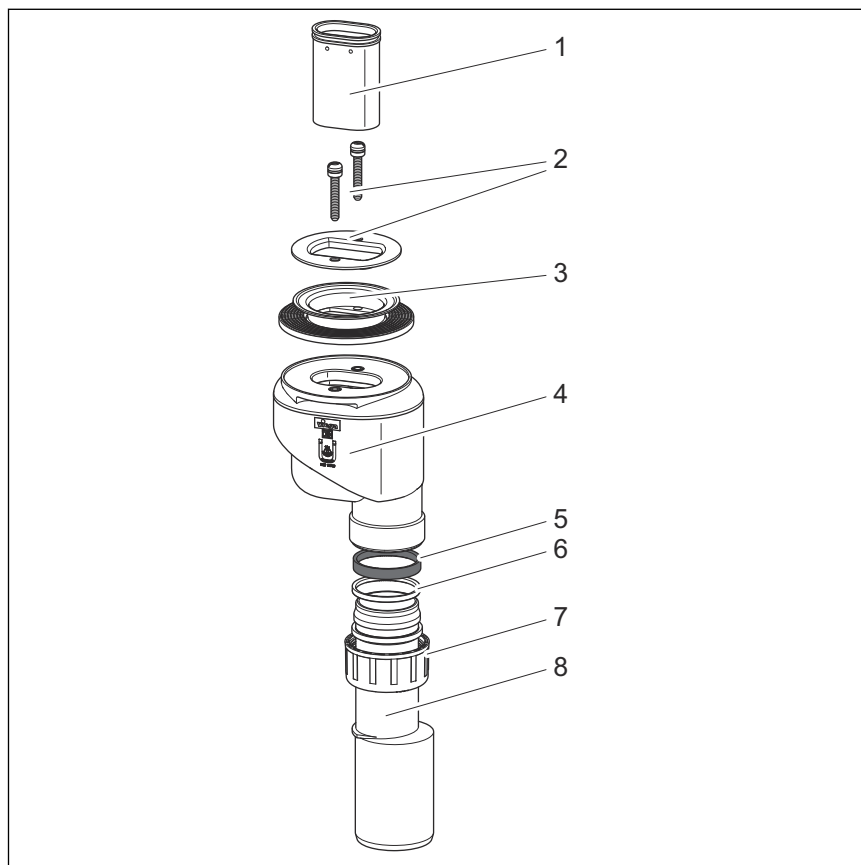


Een afdekkap moet apart worden gekocht.

Precieze informatie over alle douchebakmodellen en de geschikte Viega afvoeren vindt u in de catalogus of in het internet.

## 2.2 Productbeschrijving

### 2.2.1 Overzicht



**Afb. 1: Componenten**

- 1 - Waterslot
- 2 - Bevestigingsflens met schroeven
- 3 - Dichting
- 4 - Sifon
- 5 - Dichtring
- 6 - Glijring
- 7 - Wartelmoer
- 8 - Afvoerbuiss

### 2.2.2 Technische gegevens

Afvoercapaciteit bij 120 mm stuwhoogte	0,53 l / s
Diameter afvoergat	52 mm
DN (diameter nominaal) afvoerstuk	40 / 50 mm
Hoogte	80 mm
Afmetingen en inbouwdiepte	↪ Hoofdstuk 3.1.2 „Inbouwmaten“ op pagina 8
Waterslotheogte	50 mm

## 2.3 Vereiste toebehoren

### Afdekkap



Voor de volledige montage van de afvoer moet apart een afdekkap worden gekocht (model 6930.0 of 6928.0).

## 3 Gebruik

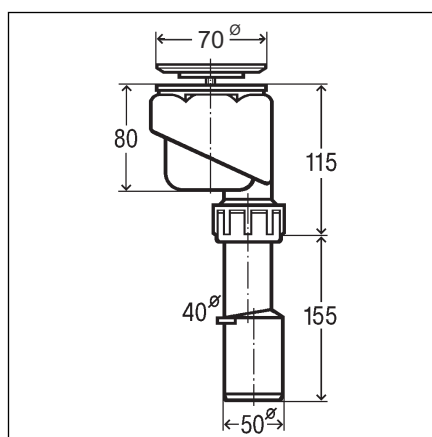
### 3.1 Montage-informatie

#### 3.1.1 Montagevoorwaarden

Voor de montage van de afvoer gelden de volgende voorwaarden:

- De douchebak is geïnstalleerd.
- De afvoerleiding is tot de douchebak geïnstalleerd.
- De onderzijde van de douchebak is toegankelijk.
- De afvoercapaciteit is voldoende bij een stuwhoogte van 120 mm.

#### 3.1.2 Inbouwmaten



Afb. 2: Maatschets

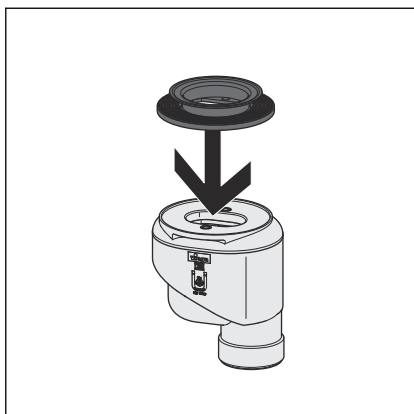
### 3.2 Montage

#### 3.2.1 Afvoer monteren

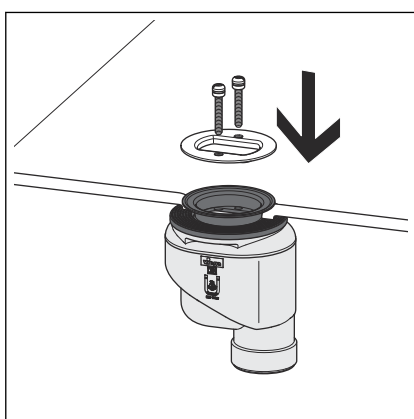
##### Dichting inzetten

Om de afvoer te monteren, gaat u als volgt te werk:



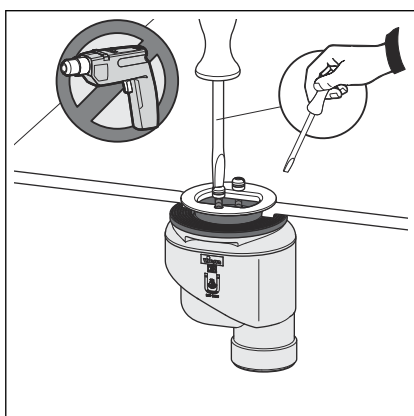


- Dichting op het dichtvlak van de afvoer leggen en in de vasthoudgroef drukken.



- Plaats het sifonlichaam met dichting onder de douchebak.
- Bovenste deel van de dichting door de afvoeropening leiden.

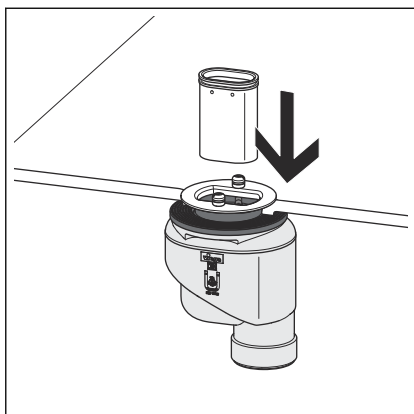
### Afvoer bevestigen



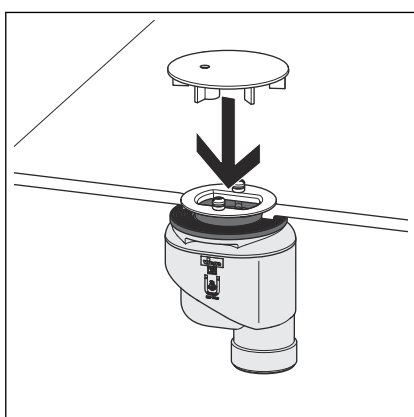
- Bevestigingsflens erop leggen en schroeven met de hand plaats.

**AANWIJZING! Alleen een schroevendraaier gebruiken, geen accuschroevendraaier.**

- Schroeven gelijkmatig vastdraaien.



► Waterslot in het sifon plaatsen.



**INFO!** De afdekkap wordt niet meegeleverd en moet apart worden aangeschaft (model 6930.0 of 6928.0).

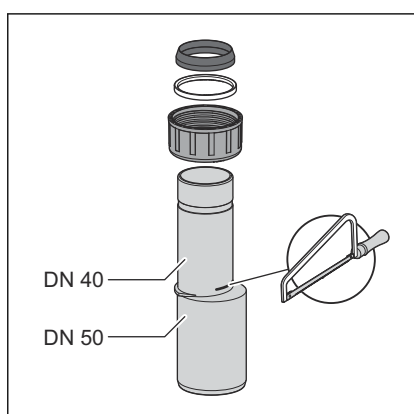
► Druk de afdekkap op de twee bevestigingspunten.

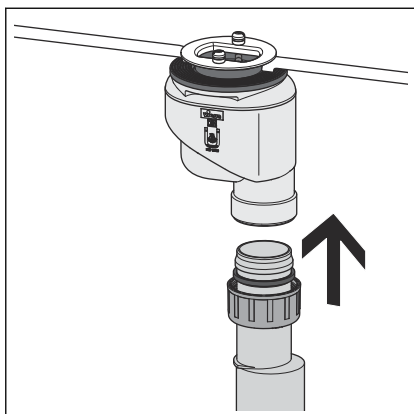
### 3.2.2 Afvoersysteem aansluiten

Ga als volgt te werk om de afvoer aan het afvoersysteem aan te sluiten:

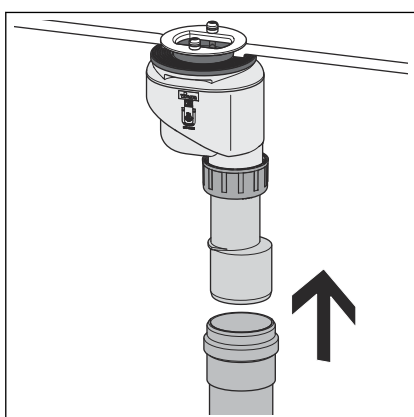
Voorwaarde:

- Het sifonlichaam is op de douchebak geïnstalleerd.
- Wanneer de afvoerbuiss slechts een diameter van 40 mm heeft, de afvoerbuiss afzagen.





- Wartelmoer, glijring en dichting op de afvoerbuis schuiven.
- Wartelmoer aan het sifonlichaam vastschroeven.



- Sifon zo uitlijnen dat de afvoerbuis op de afvoerleiding kan worden aangesloten.
- Afvoerbuis op de afvoerbuis schuiven.

### 3.2.3 Dichtheidscontrole

Als dichtheidscontrole wordt een zuivere visuele controle uitgevoerd.

- Afvoergarnituur op zichtbare lekkage controleren.

## 3.3 Verzorging



### **AANWIJZING!** **Gevaar voor beschadigingen door ongeschikte reinigingsmiddelen.**

De volgende reinigingsmiddelen kunnen verchroomde oppervlakken beschadigen en mogen daarom niet worden gebruikt:

- Schuurmiddelen
- Krassende sponzen
- Kalk-, gips- of cementoplosser
- Oplosmiddelen of andere zuurhoudende reinigingsmiddelen

Voor het regelmatige onderhoud en ter voorkoming van kalkvlekken op draairozet en stop kan normale zeep of een mild reinigingsmiddel worden gebruikt. In geen geval schuurmiddel of krassende voorwerpen gebruiken.

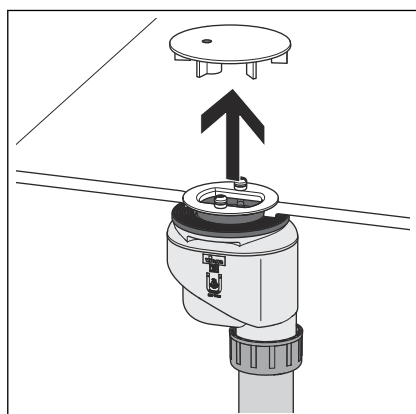
Grove verontreinigingen ook in de omgeving van het sifonlichaam en de sifon, kunnen met huishoudreiniger worden verwijderd. Daarbij moet erop worden gelet dat het reinigingsmiddel na de voorgeschreven inwerkduur zeer grondig met water moet worden afgespoeld. Er mogen geen resten op de componenten achterblijven.

### 3.4 Afvoer reinigen

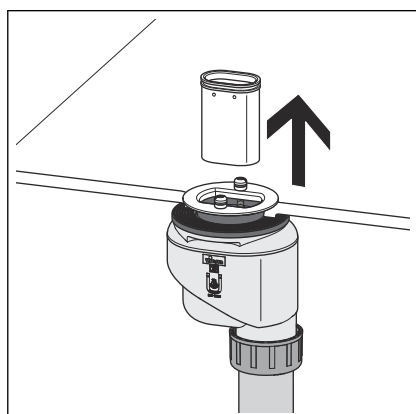


#### AANWIJZING!

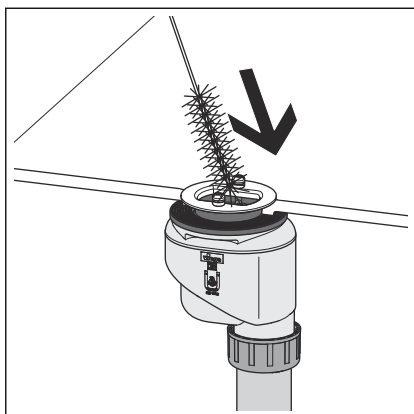
Let er bij de reiniging van het afvoersysteem op de sifon niet te beschadigen.



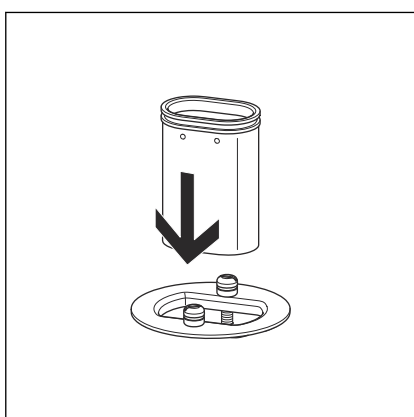
► Afdekkap verwijderen.



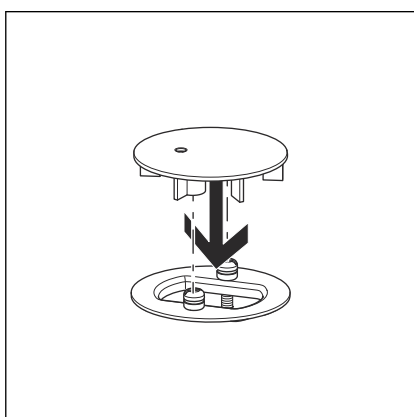
► Waterslot er naar boven uithalen.



- Afvoer voorzichtig reinigen, zonder daarbij de garnituur te beschadigen.



- Waterslot plaatsen.



- Afdekkap plaatsen.

### 3.5 Verwijdering

Product en verpakking scheiden in de verschillende materiaalgroepen (bijv. papier, metalen, kunststoffen of non-ferrometalen) en volgens de nationaal geldende wetgeving afvoeren.



**Viega Belgium bvba**

[info@viega.be](mailto:info@viega.be)

[viega.be](http://viega.be)

BEnl • 2022-08 • VPN140270

