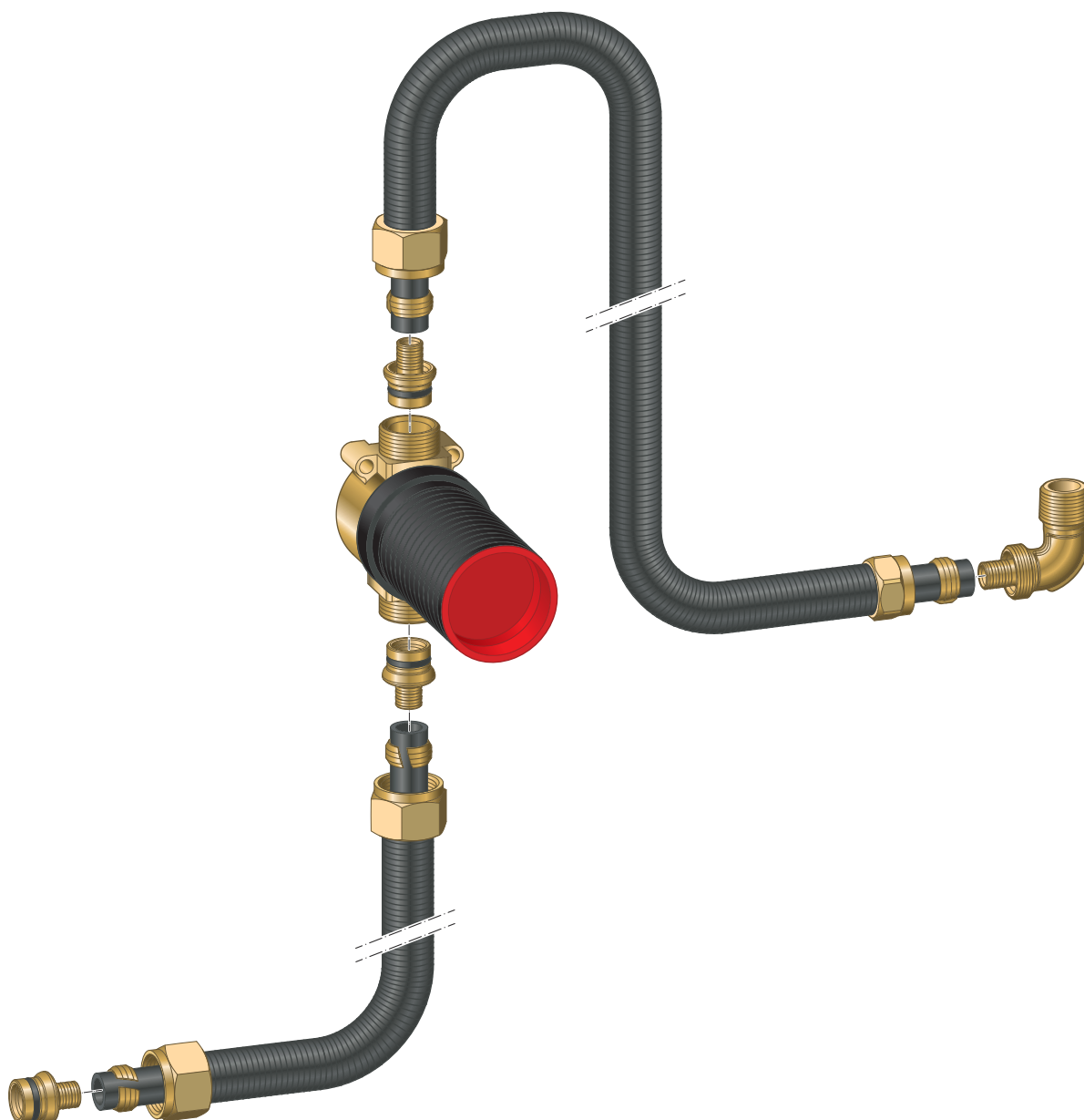


Gebruiksaanwijzing

Aansluitset inbouwbuisonderbreker



voor Multiplex Trio, Rotaplex Trio

Model
6161.86

Bouwjaar (van)
02/1998

viega

Inhoudsopgave

1	Over deze gebruiksaanwijzing	3
	1.1 Doelgroepen	3
	1.2 Markering van aanwijzingen	3
	1.3 Aanwijzing over deze taalversie	4
2	Productinformatie	5
	2.1 Normen en regelgevingen	5
	2.2 Beoogd gebruik	5
	2.2.1 Toepassingen	5
	2.3 Productbeschrijving	6
	2.3.1 Overzicht	6
	2.3.2 Drinkwaterbescherming	6
	2.3.3 Technische gegevens	7
	2.4 Vereiste toebehoren	7
3	Gebruik	9
	3.1 Montage-informatie	9
	3.1.1 Montagevoorwaarden	9
	3.1.2 Inbouwmaten	9
	3.1.3 Benodigd gereedschap en materiaal	10
	3.2 Montage	11
	3.2.1 Buisonderbreker monteren	11
	3.2.2 Badtoevoer aansluiten	15
	3.2.3 Dichtheidscontrole	15
	3.3 Reiniging en onderhoud	15
	3.4 Verwijdering	18

1 Over deze gebruiksaanwijzing

1.1 Doelgroepen

De informatie in deze handleiding is bestemd voor de volgende groepen personen:

- Verwarmings- en sanitairinstallateurs resp. opgeleid vakpersoneel
- Gebruikers
- Eindverbruikers

Voor personen die niet over de opleiding resp. de kwalificatie beschikken, is de montage, installatie en eventueel het onderhoud van dit product niet toegestaan. Deze beperking geldt niet voor eventuele aanwijzingen voor de bediening.

Bij de installatie van Viega producten moeten de algemeen erkende regels van de techniek en de Viega gebruiksaanwijzingen in acht worden genomen.

1.2 Markering van aanwijzingen

Waarschuwings- en aanwijzingsteksten zijn afgezet tegen de andere tekst en extra gemarkeerd met bijbehorende pictogrammen.



GEVAAR!

Dit symbool waarschuwt voor mogelijk levensgevaarlijk letsel.



WAARSCHUWING!

Dit symbool waarschuwt voor mogelijk ernstig letsel.



VOORZICHTIG!

Dit symbool waarschuwt voor mogelijk letsel.



AANWIJZING!

Dit symbool waarschuwt voor mogelijke materiële schade.



Aanvullende aanwijzingen en tips.

1.3 Aanwijzing over deze taalversie

Deze gebruiksaanwijzing bevat belangrijke informatie over product resp. systeemkeuze, montage en inbedrijfstelling, alsmede over het beoogd gebruik en zo nodig over onderhoudsmaatregelen. Deze informatie over producten, hun eigenschappen en technische handleiding ervan is gebaseerd op de momenteel geldende normen in Europa (bijv. EN) en/of in Duitsland (bijv. DIN/DVGW).

Sommige passages in de tekst kunnen verwijzen naar technische voorschriften in Europa/Duitsland. Deze voorschriften moeten voor andere landen als adviezen gelden, als daar geen overeenkomstige nationale eisen bestaan. De overeenkomstige nationale wetten, standaards, voorschriften, normen en andere technische voorschriften hebben prioriteit boven de Duitse/Europese richtlijnen in deze handleiding: de hier beschreven informatie is niet bindend voor andere landen en gebieden en dienen, zoals gezegd, enkel als ondersteuning.

2 Productinformatie

2.1 Normen en regelgevingen

De hierna genoemde normen en regelgevingen gelden voor Duitsland resp. Europa. Nationale regelgevingen vindt u op de betreffende website van het land onder:

- **Frans:** *viega.be/normes*
- **Vlaams:** *viega.be/normen*

Regelgeving uit de paragraaf: drinkwaterbescherming

Geldigheidsgebied / Aanwijzing	Voor Duitsland geldende regelgeving
Wanneer de in paragraaf <i>☞ Hoofdstuk 2.3.2 „Drinkwaterbescherming“ op pagina 6</i> genoemde punten bij de installatie in acht worden genomen voldoet de inbouwbuisonderbreker aan de normatieve eisen.	EN 1717

2.2 Beoogd gebruik

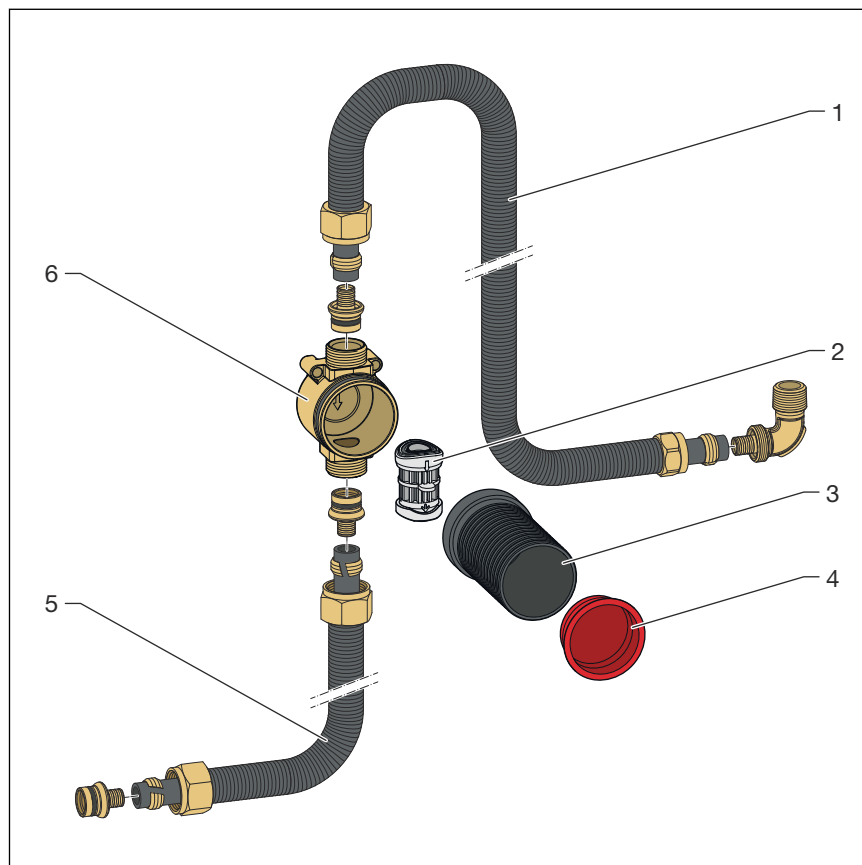
2.2.1 Toepassingen

De aansluitset inbouwbuisonderbreker (model 6161.86) is geschikt voor Multiplex Trio-afvoeren en -overlopen en voor Rotaplex Trio-afvoeren en overlopen.

Een bijbehorende rozet Visign RU2 (model 6161.89) wordt niet meegeleverd en moet apart worden aangeschaft.

2.3 Productbeschrijving

2.3.1 Overzicht



Afb. 1: Componenten

- 1 16-mm-Sanfix-PE-Xc-buis en overgangsbucht, 16 x ½ inch
- 2 Inzetstuk met membraan en dichtingen, voormonteerd in de behuizing van de buisonderbreker
- 3 Opzetschacht (dient als uitlopbuis voor de muur), voormonteerd
- 4 Beschermstop in de opzetschacht, voormonteerd
- 5 16-mm-Sanfix-PE-Xc-buis en aansluitkoppeling
- 6 Inbouwbuisonderbreker, voormonteerd

2.3.2 Drinkwaterbescherming

Inbouwbuisonderbrekers worden geïnstalleerd tussen de mengkraan en een toevoer om te voorkomen dat water dat niet aan de drinkwaterkwaliteit voldoet, in drinkwaterleidingen binnendringt. De inbouwbuisonderbrekers kunnen worden gebruikt als beveiliging DB wanneer bij de installatie aan de volgende punten wordt voldaan:

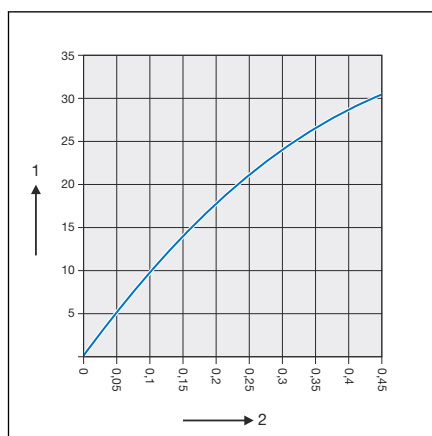
- De stroomrichting loopt van schuin omlaag tot loodrecht omlaag. Leidingen na de buisonderbreker mogen niet omhoog lopen.
- De buisonderbreker moet minimaal 150 mm boven het hoogste mogelijk niveau van het water dat niet aan de drinkwaterkwaliteit voldoet, worden gemonteerd.
- Achter de buisonderbreker mag geen afsluiting aanwezig zijn.

- De buisonderbreker mag niet met ingebouwd membraan aan een drukproef worden onderworpen, omdat het membraan tijdens een drukproef defect raakt en de buisonderbreker zijn werking verliest. Als een drukproef noodzakelijk is, moet het inzetstuk met het membraan worden vervangen door een aansluitstuk (model 6161.83).
- Buisonderbrekers mogen alleen samen met compatibele componenten worden gebruikt.

Geldende richtlijnen, zie ↗ „Regelgeving uit de paragraaf: drinkwaterbescherming“ op pagina 5.

2.3.3 Technische gegevens

Afmetingen van de aansluitset inbouw-buisonderbreker	↗ Hoofdstuk 3.1.2 „Inbouw-maten“ op pagina 9
Buisdiameter	16 mm
Schroefdraad van de schroef-verbindingen	3/4 inch



Afb. 2: Doorstroomdiagram

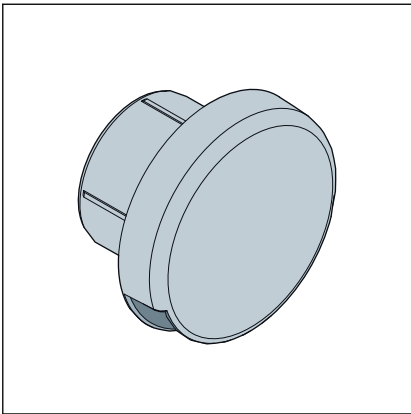
- 1 - Doorstroming (liter per minuut)
- 2 - Stroomdruk (Δp / MPa)

2.4 Vereiste toebehoren

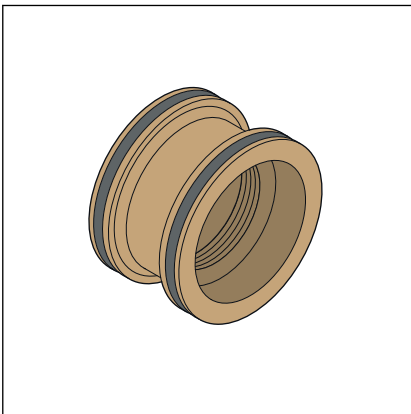
Rozet

Voor de volledige montage van de buisonderbreker moet een rozet apart worden aangeschaft en op de opzetschacht worden geplaatst.

De rozet Visign RU2 (model 6161.89) is geschikt voor de opzetschacht van de inbouw-buisonderbreker.



Toebehoren voor een drukproef



Als een drukproef noodzakelijk is, moet het inzetstuk met het membraan worden vervangen door het hier getoonde aansluitstuk (model 6161.83).

Montagemateriaal en aansluitkoppelingen

Voor de bevestiging van de inbouwbuisonderbreker zijn twee schroeven nodig.

3 Gebruik

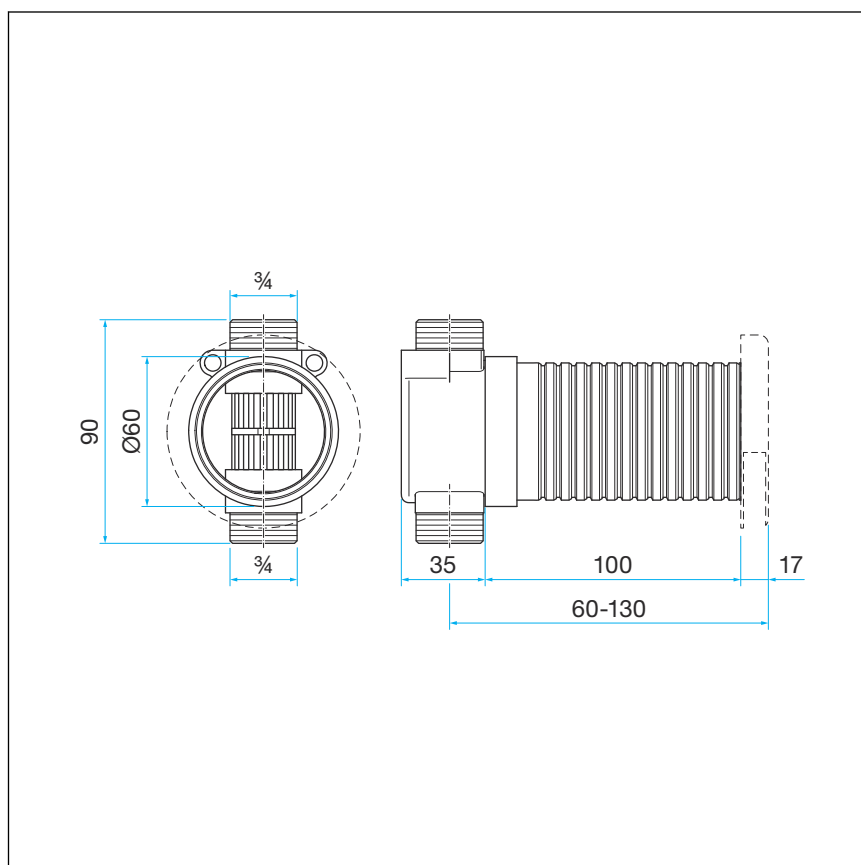
3.1 Montage-informatie

3.1.1 Montagevoorwaarden

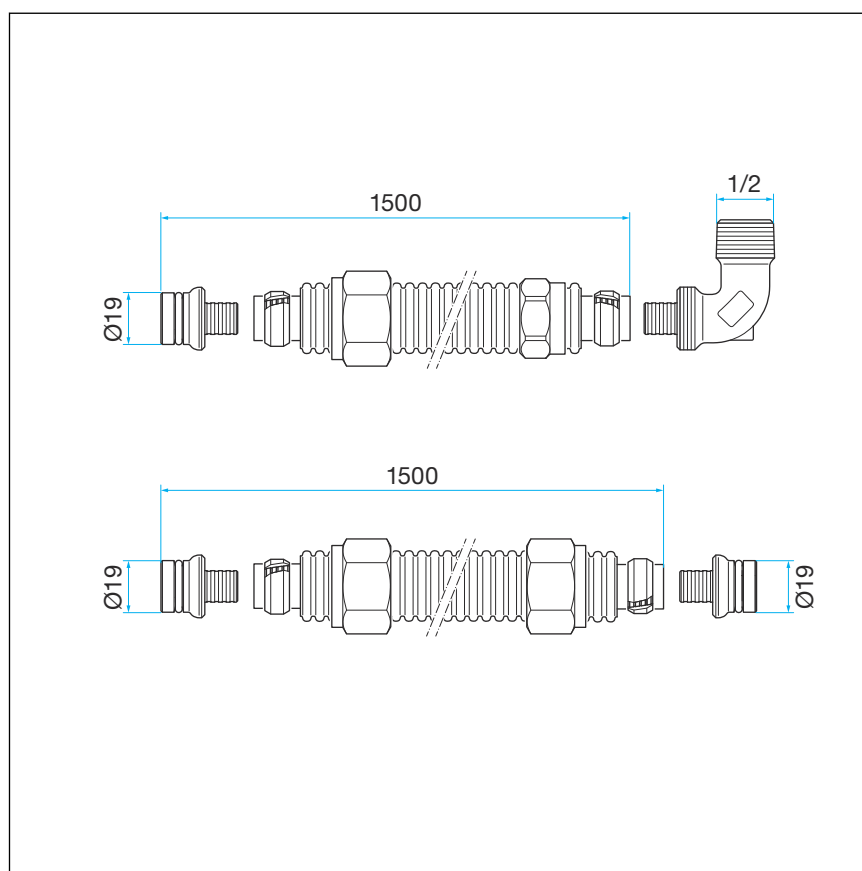
Voor de montage van een buisonderbreker gelden de volgende voorwaarden:

- De buizen en leidingen waarin de buisonderbreker wordt ingebouwd, moeten geschikt zijn voor de drinkwatervoorziening.
- De badmengkraan is geïnstalleerd en de aansluitleidingen zijn bereikbaar.

3.1.2 Inbouwmaten



Afb. 3: Maatschets



Afb. 4: Maatschets buisverbindingen

3.1.3 Benodigd gereedschap en materiaal

Gereedschap

- Fijngetande zaag
- Waterpomptang

Materiaal

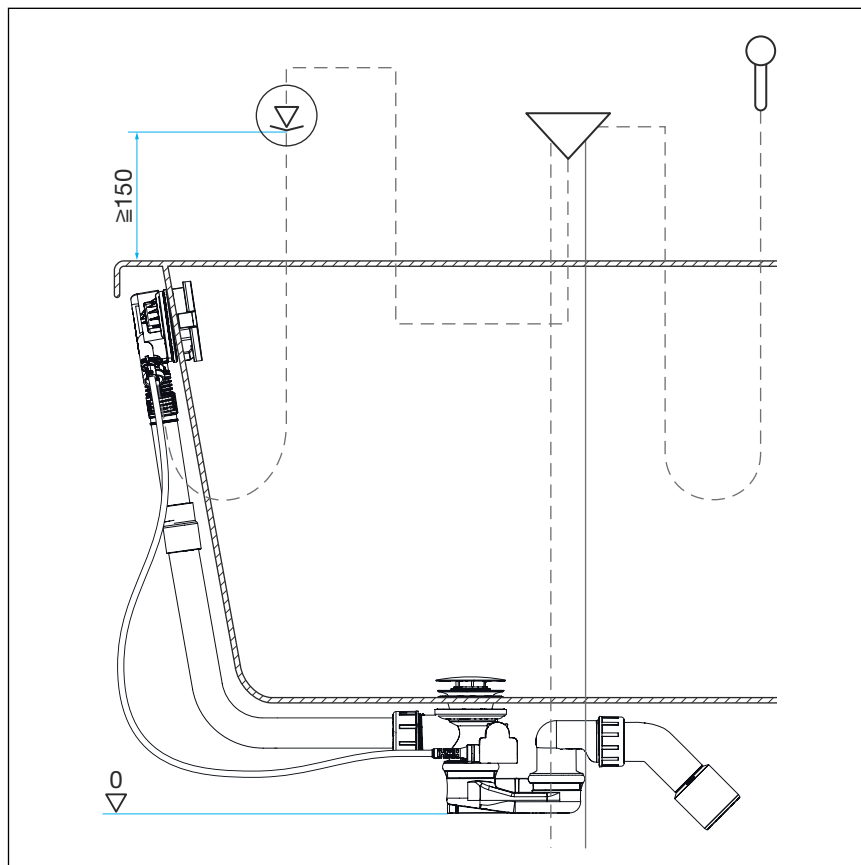
Het volgende materiaal moet bij de montage aanwezig zijn:

- Inbouwbuisonderbreker
- Evt. bevestigingsmateriaal en aansluitkoppelingen ↪ *Hoofdstuk 2.4 „Vereiste toebehoren“ op pagina 7*
- Rozet ↪ *Hoofdstuk 2.4 „Vereiste toebehoren“ op pagina 7*

3.2 Montage

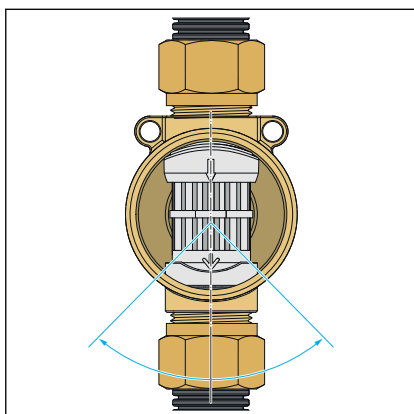
3.2.1 Buisonderbreker monteren

Vorbereidingen

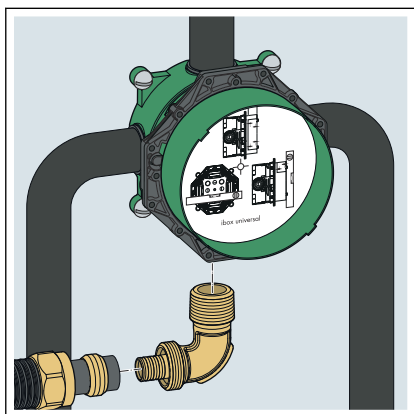


Afb. 5: Minimum inbouwhoogte 150 mm

- Zorg ervoor dat de buisonderbreker ten minste 150 mm boven het hoogst mogelijke niet-drinkwaterniveau wordt gemonteerd.
- Let erop dat de stroomrichting van schuin tot loodrecht omlaag moet lopen.
- Zorg ervoor dat achter de buisonderbreker de leiding niet meer stijgt.
- Zorg ervoor dat u over het noodzakelijke toebehoren (rozet, aansluitsets) beschikt, om de montage volledig af te kunnen sluiten.
- Zorg ervoor dat de beschermstop tijdens de montage nog op de opzetschacht zit.



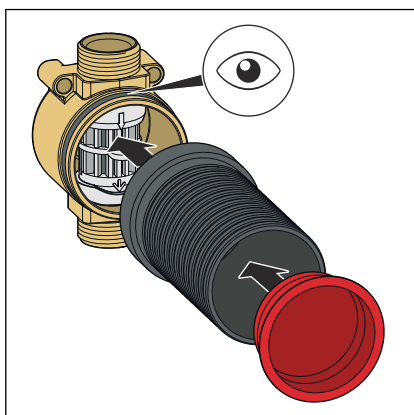
Watertoevoer aansluiten



Afhankelijk van het installatietype kan de verbinding tussen de mengkraan en de buisonderbreker met metalen buizen en een persverbinding of met kunststofbuizen worden uitgevoerd.

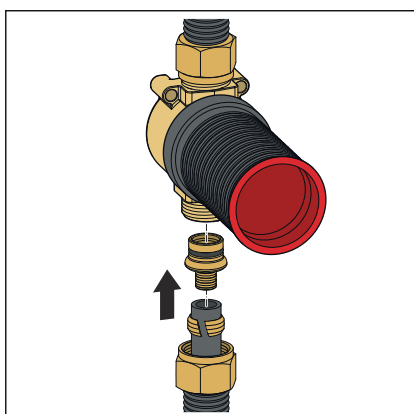
- De overgangsbocht afdichten en in de aansluiting van de mengkraan draaien.
- De wartelmoer en de klemring op de buis van de watertoevoer schuiven.
- Schuif de buis tot aan de aanslag op het steunelement van de overgangsbocht en schroef deze vast met de wartelmoer.

Aansluiten en betegelen



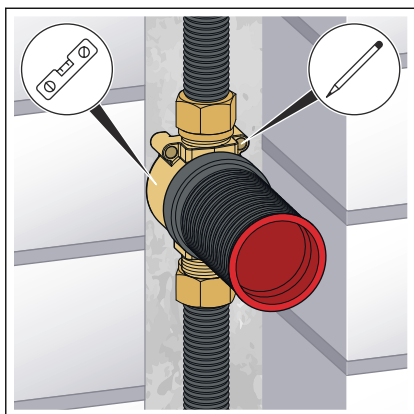
- Monteer de opzetschacht.
- Let erop dat de dichting correct zit.
- Plaats de beschermstop.

AANWIJZING! Om de goede werking van de buisonderbreker te garanderen, moet de beschermstop worden verwijderd voor ingebruikname.



- De wartelmoer en de klemring op de buis van de watertoevoer schuiven.
- Steek het smalle uiteinde van de schroefverbinding tot aan de aanslag in de buis.
- Schuif het vrije uiteinde van de schroefverbinding in de aansluiting van de buisonderbreker.
- Schroef de verbinding vast.

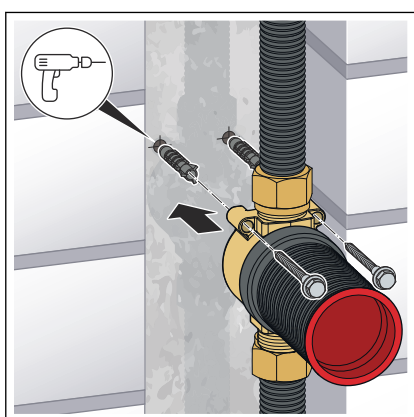
INFO! Euroconus-aansluitingen zijn niet compatibel.



- Stel de buisonderbreker af.

AANWIJZING! Let op de juiste stromingsrichting (richting van de pijl, van boven naar beneden).

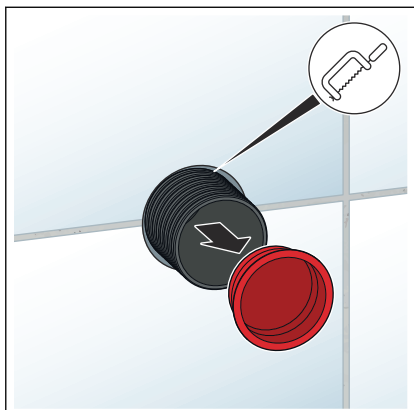
- Markeer de boorgaten.
- De gaten boren.



- Schroef de buisonderbreker met twee schroeven (SW 4,5 tot 5) vast.
- Verwerk de buisonderbreker en aansluitleidingen in mortel.



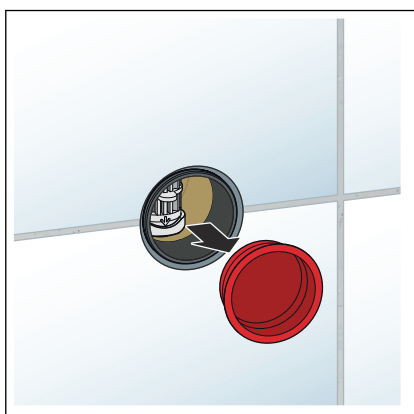
- Integreer de buisonderbreker met gemonteerde afdichtingsmanchet in de combinatieafdichting.
- Betegel dan de muur.



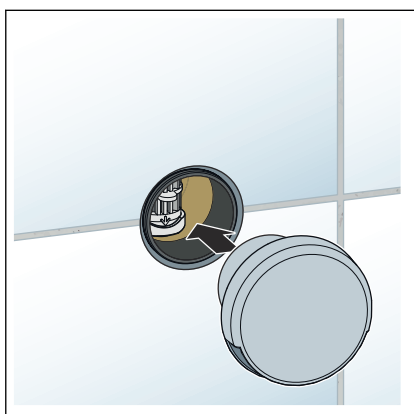
Als het schachtopzetstuk te lang is:

- Verwijder de beschermstop.
- Kort het schachtopzetstuk met een fijntandige zaag voorzichtig op de passende lengte in. Het schachtopzetstuk moet vlak afsluiten met het tegelvlak.
- Reinig het schachtopzetstuk, wanneer er bij de werkzaamheden vuil is ingekomen.

Wanneer het schachtopzetstuk niet is ingekort en ervoor gezorgd is dat er geen verontreinigingen meer in het schachtopzetstuk terecht kunnen komen:

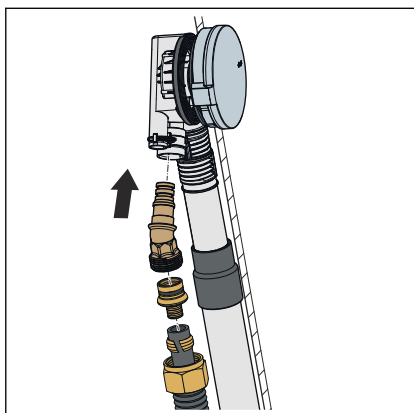


- Verwijder de beschermstop.



- Houd de rozet met de geopende zijde naar beneden.
- Plaats de rozet op het schachtopzetstuk.

3.2.2 Badtoevoer aansluiten



Om de badtoevoer aan te sluiten:

- De wartelmoer en de klemring op de buis van de watertoevoer schuiven.
- Steek het smalle uiteinde van de schroefverbinding tot aan de aanslag in de buis.
- Het vrije uiteinde van de schroefverbinding in de aansluitknie schuiven.
- De buis met de wartelmoer op de aansluitknie vastschroeven.

INFO! Euroconus-aansluitingen zijn niet compatibel.

- Steek de aansluitknie in het overloophuis. De aansluitknie moet met een duidelijk klikgeluid in het overloophuis vastklikken.

3.2.3 Dichtheidscontrole

Als een drukproef noodzakelijk is, moet het inzetstuk met het membraan worden vervangen door een aansluitstuk (model 6161.83). De drukproef moet worden uitgevoerd voordat de afvoergarnituur wordt geplaatst.

- Op zichtbare lekkage controleren.

3.3 Reiniging en onderhoud

Inzetstuk en membraan reinigen of vervangen



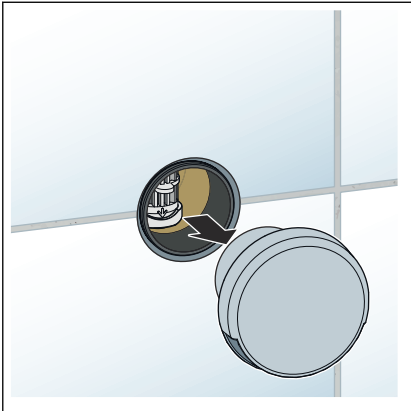
AANWIJZING! **Schade aan het product door onvakkundig onderhoud**

Kalkafzettingen kunnen de werking van het membraan in het inzetstuk van de buisonderbreker belemmeren of een defect veroorzaken. Deze moeten daarom verwijderd worden. Wordt het inzetstuk en het membraan in de buisonderbreker niet of onvakkundig gereinigd of vervangen, kan de werking van het product belemmerd worden of het product defect raken. Drinkwater dat niet aan de drinkwaterkwaliteit voldoet, kan het drinkwater verontreinigen.

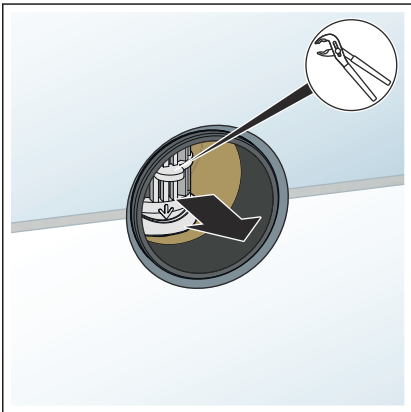
Om de werking van de buisonderbreker op de lange duur te garanderen:

- De kalkafzettingen moeten regelmatig door gekwalificeerd personeel worden verwijderd.
- Laat het inzetstuk en het membraan bij zeer ernstige kalkafzettingen door gekwalificeerd personeel vervangen.

Uitbouw voor reiniging

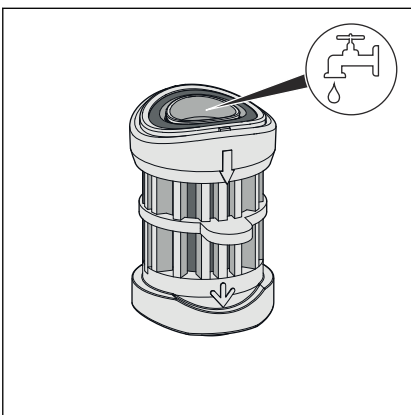


► Rozet verwijderen.



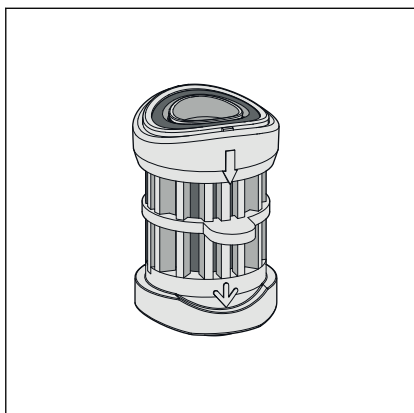
► Het inzetstuk met een waterpomptang beetpakken en horizontaal uit de behuizing trekken.

Lichte kalkafzettingen en verontreinigingen



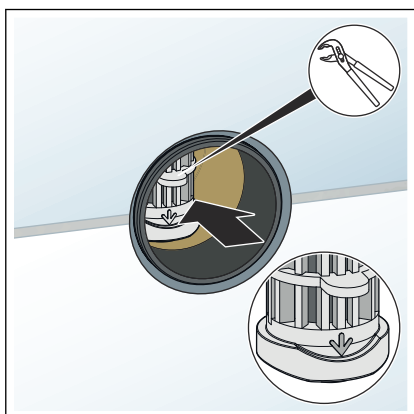
► Het inzetstuk voorzichtig doorspoelen.

Zware kalkafzettingen en verontreinigingen



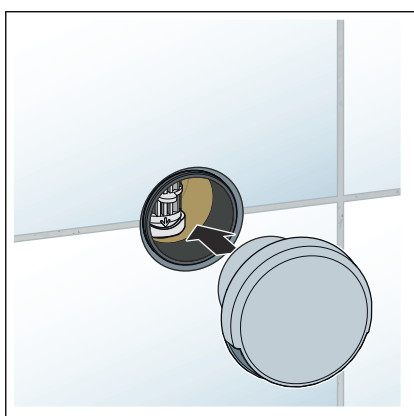
- Een nieuw inzetstuk (model 6161.82) gebruiken.

Inbouw na de reiniging



- Gereinigd of nieuw inzetstuk met een waterpomptang vasthouden en in de behuizing van de buisonderbreker vanaf de voorzijde aanbrenge.

AANWIJZING! Let op de juiste stromingsrichting (richting van de pijl, van boven naar beneden).



- Rozet weer plaatsen.

Reiniging van de rozet

De rozet kan door elke gebruiker indien nodig worden gereinigd. De rozet mag alleen met milde, zeep houdende reinigingsmiddelen en een zachte doek worden gereinigd.

Schuur- en reinigingsmiddelen of desinfectiemiddelen met de volgende ingrediënten mogen niet worden gebruikt:

- Alcohol
- Ammoniak
- Zoutzuur

- Fosforzuur
- Azijnzuur

3.4 Verwijdering

Product en verpakking scheiden in de verschillende materiaalgroepen (bijv. papier, metalen, kunststoffen of non-ferrometalen) en volgens de nationaal geldende wetgeving afvoeren.



Viega Belgium bvba

info@viega.be

viega.be

BEnl • 2023-04 • VPN230089

