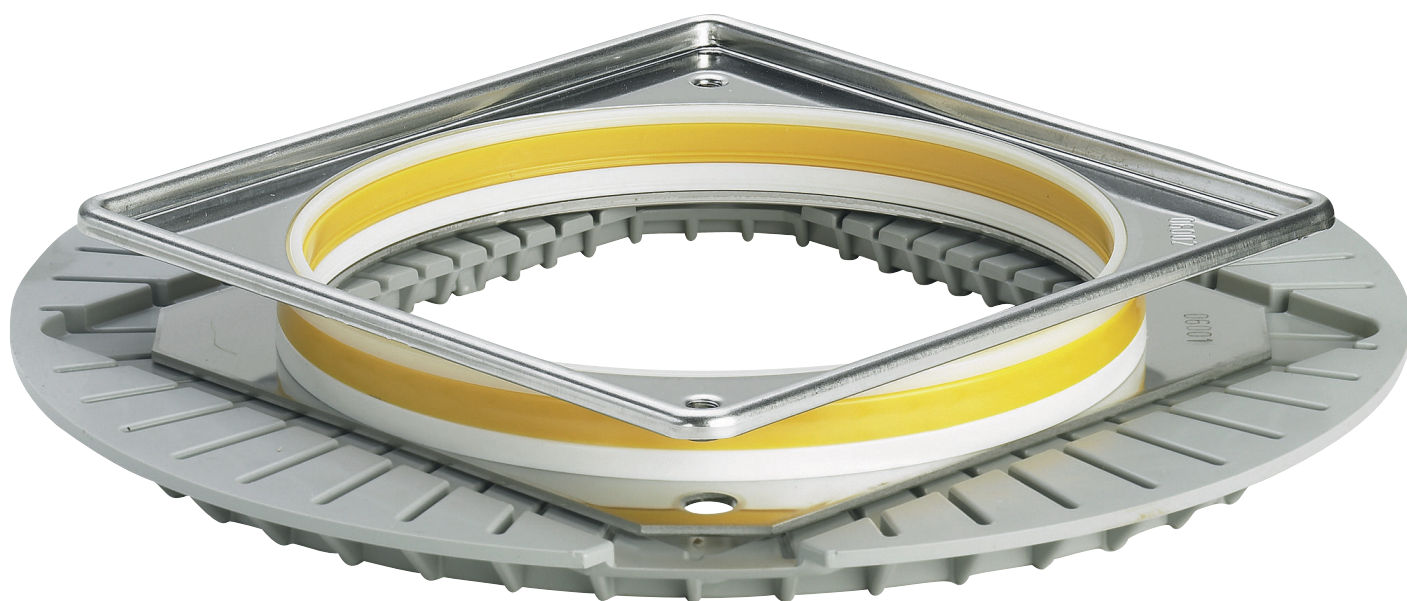


**Gebruiksaanwijzing**

# Advantix-excenter-schijf



**Model**  
4954.9

**Bouwjaar (van)**  
01/2006

**viega**

# Inhoudsopgave

<b>1</b>	<b>Over deze gebruiksaanwijzing</b>	<b>3</b>
	1.1 Doelgroepen	3
	1.2 Markering van aanwijzingen	3
<b>2</b>	<b>Productinformatie</b>	<b>5</b>
	2.1 Beoogd gebruik	5
	2.1.1 Toepassingen	5
	2.2 Productbeschrijving	5
	2.2.1 Overzicht	5
<b>3</b>	<b>Gebruik</b>	<b>6</b>
	3.1 Montage	6
	3.1.1 Excentrische regeling monteren	6
	3.2 Verwijdering	8

# 1 Over deze gebruiksaanwijzing

Voor dit document gelden auteursrechten, meer informatie hierover kunt u vinden op [viega.com/legal](http://viega.com/legal).

## 1.1 Doelgroepen

De informatie in deze handleiding is bestemd voor de volgende groepen personen:

- Verwarmings- en sanitaire installateurs resp. voor geïnstrueerd technisch personeel

Aan personen die niet over de opleiding resp. de kwalificatie beschikken, is de montage, installatie en eventueel het onderhoud van dit product niet toegestaan. Deze beperking geldt niet voor eventuele aanwijzingen voor de bediening.

Bij de installatie van Viega producten moeten de algemeen erkende regels van de techniek en de Viega gebruiksaanwijzingen in acht worden genomen.

## 1.2 Markering van aanwijzingen

Waarschuwing- en aanwijzingsteksten zijn afgezet tegen de andere tekst en extra gemarkeerd met bijbehorende pictogrammen.



### **GEVAAR!**

Dit symbool waarschuwt voor mogelijk levensgevaarlijk letsel.



### **WAARSCHUWING!**

Dit symbool waarschuwt voor mogelijk ernstig letsel.



### **VOORZICHTIG!**

Dit symbool waarschuwt voor mogelijk letsel.



### **AANWIJZING!**

Dit symbool waarschuwt voor mogelijke materiële schade.



Opmerkingen leveren aanvullende nuttige tips.

## 2 Productinformatie

### 2.1 Beoogd gebruik

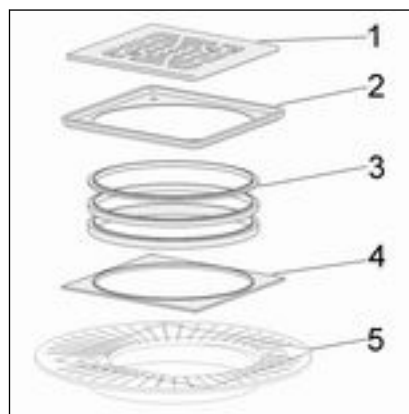
#### 2.1.1 Toepassingen

De excentrische regeling zorgt ervoor dat de positie van het rooster achteraf kan worden afgesteld: radiaal tot 15 mm en verticaal van 4,5 tot 19,5 mm.

De inbouw moet door een gespecialiseerd bedrijf plaatsvinden met inachtneming van de bouwtechnische voorschriften en de productinformatie van het gebruikte oppervlakteafdichtingssysteem.

### 2.2 Productbeschrijving

#### 2.2.1 Overzicht



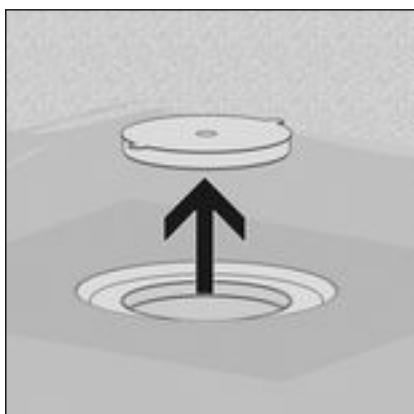
**Afb. 1: Componenten**

- 1 - Rooster
- 2 - Roestvrijstalen frame
- 3 - Afstandringen
- 4 - Opname afstandring
- 5 - Excentrische regeling

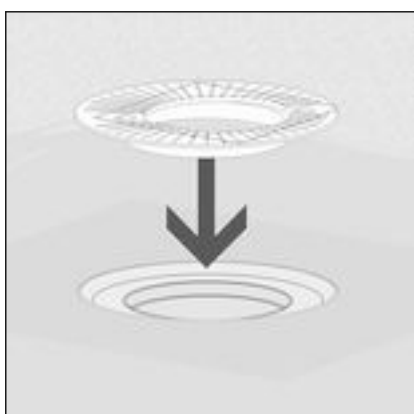
## 3 Gebruik

### 3.1 Montage

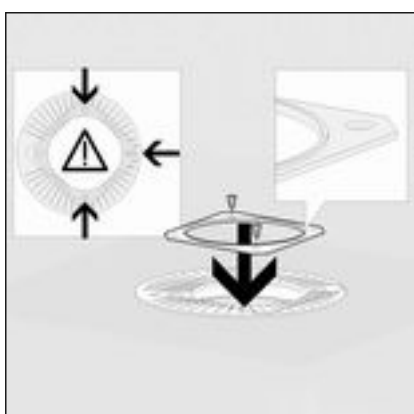
#### 3.1.1 Excentrische regeling monteren



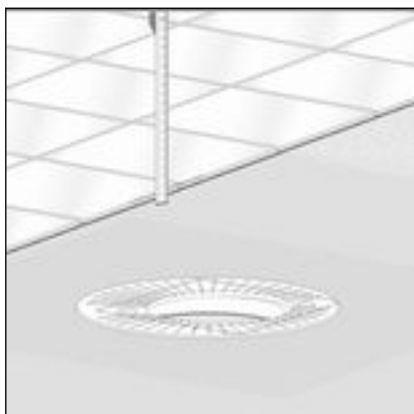
- Gele beschermstop verwijderen.



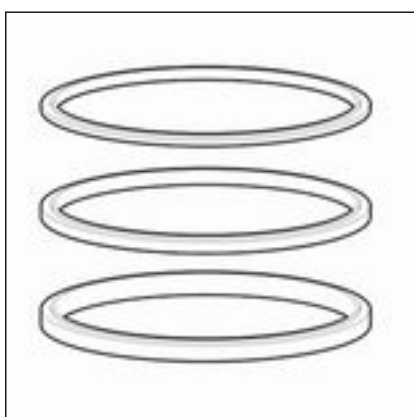
- Excentrische regeling plaatsen.



- Opname afstandring met de binnenliggende rand naar boven plaatsen.
- Opname afstandring vastschroeven.

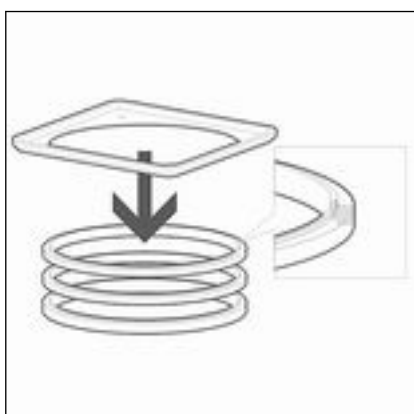


- Hoogte van de vloeropbouw van de rand in het binnenste van het opzetelement tot de bovenkant van de tegels bepalen.



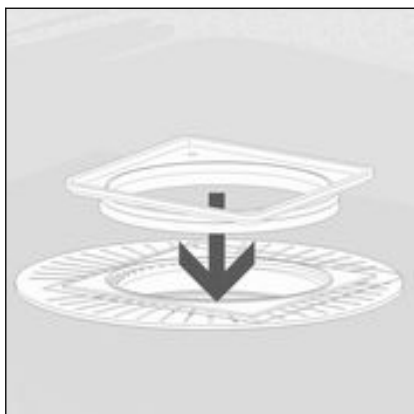
- Afstandringen selecteren.

Hoogte tot bovenkant van de tegels [mm]	Aan te brengen afstandringen
4,5	Alleen opname afstandring
7,5	3 (beige)
9,5	5 (wit)
11,5	7 (geel)
12,5	3 + 5
14,5	3 + 7
16,5	5 + 7
19,5	3 + 5 + 7

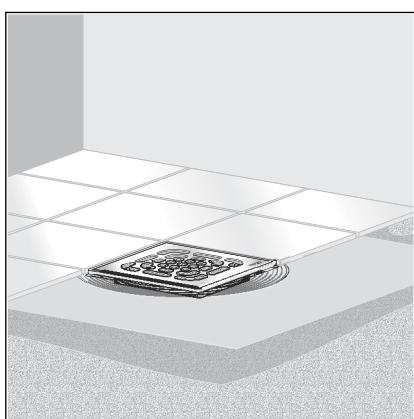


**AANWIJZING!** Wanneer afstandringen worden gebruikt, moet voor het behoud van de slijtvastheid en de stabiliteit het roestvrijstalen frame in de tegellijm worden aangebracht.

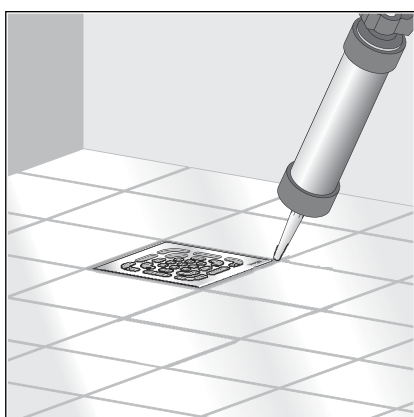
- Roestvrijstalen frame en afstandringen samensteken.  
De verhoogde zijde is naar boven gericht, de holle zijde naar beneden.



- Roestvrijstalen frame en afstandring(en) in het excentrische inzetelement plaatsen (instelbereik tot 15 mm aan elke zijde).
- Rooster plaatsen.



- Tegels leggen.



- Spleet tussen roestvrijstalen frame en tegels met silicone afsluiten.

## 3.2 Verwijdering

Product en verpakking scheiden in de verschillende materiaalgroepen (bijv. papier, metalen, kunststoffen of non-ferrometalen) en volgens de nationaal geldende wetgeving afvoeren.





**Viega Belgium bvba**

info@viega.be

viega.be

BEnl • 2022-08 • VPN140148

