

**Gebruiksaanwijzing**

# Kellermeister-kelderafvoer



**Model**  
4956

**Bouwjaar (van)**  
01/1998

**viega**

# Inhoudsopgave

<b>1</b>	<b>Over deze gebruiksaanwijzing</b>	<b>3</b>
	1.1 Doelgroepen	3
	1.2 Markering van aanwijzingen	3
	1.3 Aanwijzing over deze taalversie	4
<b>2</b>	<b>Productinformatie</b>	<b>5</b>
	2.1 Normen en regelgevingen	5
	2.2 Certificatie	6
	2.3 Beoogd gebruik	6
	2.3.1 Toepassingen	6
	2.3.2 Media	6
	2.3.3 Afvoercapaciteit	7
	2.4 Productbeschrijving	8
	2.4.1 Overzicht	8
	2.4.2 Technische gegevens	8
	2.5 Gebruiksinformatie	9
	2.5.1 Inbouwvarianten	9
	2.6 Toebehoren	9
<b>3</b>	<b>Gebruik</b>	<b>10</b>
	3.1 Montage-informatie	10
	3.1.1 Belangrijke aanwijzingen	10
	3.1.2 Inbouwmaten	10
	3.1.3 Gereedschap en materiaal	11
	3.2 Montage	11
	3.2.1 Afvoer aansluiten	11
	3.3 Verzorging	12
	3.3.1 Onderhoudsaanwijzingen	12
	3.3.2 Afvoer reinigen	12
	3.4 Verwijdering	13

# 1 Over deze gebruiksaanwijzing

Voor dit document gelden auteursrechten, meer informatie hierover kunt u vinden op [viega.com/legal](http://viega.com/legal).

## 1.1 Doelgroepen

De informatie in deze handleiding is bestemd voor de volgende groepen personen:

- Verwarmings- en sanitairinstallateurs resp. voor geïnstrueerd vakpersoneel
- Tegelzeters
- Eindverbruikers

Voor personen die niet over de opleiding resp. de kwalificatie beschikken, is de montage, installatie en eventueel het onderhoud van dit product niet toegestaan. Deze beperking geldt niet voor eventuele aanwijzingen voor de bediening.

Bij de installatie van Viega producten moeten de algemeen erkende regels van de techniek en de Viega gebruiksaanwijzingen in acht worden genomen.

## 1.2 Markering van aanwijzingen

Waarschuwings- en aanwijzingsteksten zijn afgezet tegen de andere tekst en extra gemarkeerd met bijbehorende pictogrammen.



### **GEVAAR!**

Dit symbool waarschuwt voor mogelijk levensgevaarlijk letsel.



### **WAARSCHUWING!**

Dit symbool waarschuwt voor mogelijk ernstig letsel.



### **VOORZICHTIG!**

Dit symbool waarschuwt voor mogelijk letsel.



### **AANWIJZING!**

Dit symbool waarschuwt voor mogelijke materiële schade.



Aanvullende aanwijzingen en tips.

### 1.3 Aanwijzing over deze taalversie

Deze gebruiksaanwijzing bevat belangrijke informatie over product resp. systeemkeuze, montage en inbedrijfstelling, alsmede over het beoogd gebruik en zo nodig over onderhoudsmaatregelen. Deze informatie over producten, hun eigenschappen en technische handleiding ervan is gebaseerd op de momenteel geldende normen in Europa (bijv. EN) en/of in Duitsland (bijv. DIN/DVGW).

Sommige passages in de tekst kunnen verwijzen naar technische voorschriften in Europa/Duitsland. Deze voorschriften moeten voor andere landen als adviezen gelden, als daar geen overeenkomstige nationale eisen bestaan. De overeenkomstige nationale wetten, standaards, voorschriften, normen en andere technische voorschriften hebben prioriteit boven de Duitse/Europese richtlijnen in deze handleiding: de hier beschreven informatie is niet bindend voor andere landen en gebieden en dienen, zoals gezegd, enkel als ondersteuning.

## 2 Productinformatie

### 2.1 Normen en regelgevingen

De hierna genoemde normen en regelgevingen gelden voor Duitsland resp. Europa. Nationale regelgevingen vindt u op de betreffende website van het land onder:

- **Frans:** *viEGA.be/normes*
- **Vlaams:** *viEGA.be/normen*

Regelgeving uit de paragraaf: media

Geldigheidsgebied / Aanwijzing	Voor Duitsland geldende regelgeving
Huishoudelijk afvalwater	DIN 1986-3

## 2.2 Certificatie

Gegevens conform DIN EN 1253, tabel 7

fabrikant	Viega Holding GmbH & Co.KG
Markering van fabrikant	
Overeenstemmingsmerkteken	
Adres	Viega Technology GmbH & Co.KG Viega Platz 1 57439 Attendorn Duitsland
Toepasselijke norm	DIN EN 1253-1
Belastingsklasse	K3
DN	100
Productklasse met betrekking tot het temperatuurgedrag	A
Afvoercapaciteit bij stuwhoogte 10mm	0,9 l/s
Afvoercapaciteit bij stuwhoogte 20mm	1,6 l/s

## 2.3 Beoogd gebruik

### 2.3.1 Toepassingen

De afvoer is bestemd voor de toepassing in vloerconstructies zonder afdichting – bijv. terrassen, waarvan de platen direct op de aarde zijn gelegd of kelders waarin onregelmatig en in kleine hoeveelheden afvalwater voorkomt.

Technische informatie, zie [↗ Hoofdstuk 2.4.2 „Technische gegevens“ op pagina 8.](#)

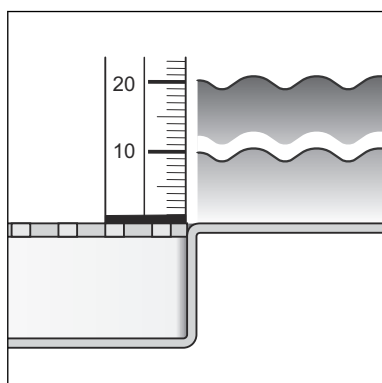
### 2.3.2 Media

De afvoer is in continu gebruik bestemd voor de afvoer van huishoudelijk afvalwater, zie [↗ „Regelgeving uit de paragraaf: media“ op pagina 5.](#)

- De temperatuur van het afvalwater mag kortdurend tot 95 °C bedragen. Bij continu gebruik moet de temperatuur er duidelijk onder liggen.
- De pH-waarde moet groter zijn dan 4 en kleiner zijn dan 10.

Het inbrengen van afvalwater dat het productmateriaal kan beschadigen, is niet toegestaan.

### 2.3.3 Afvoercapaciteit

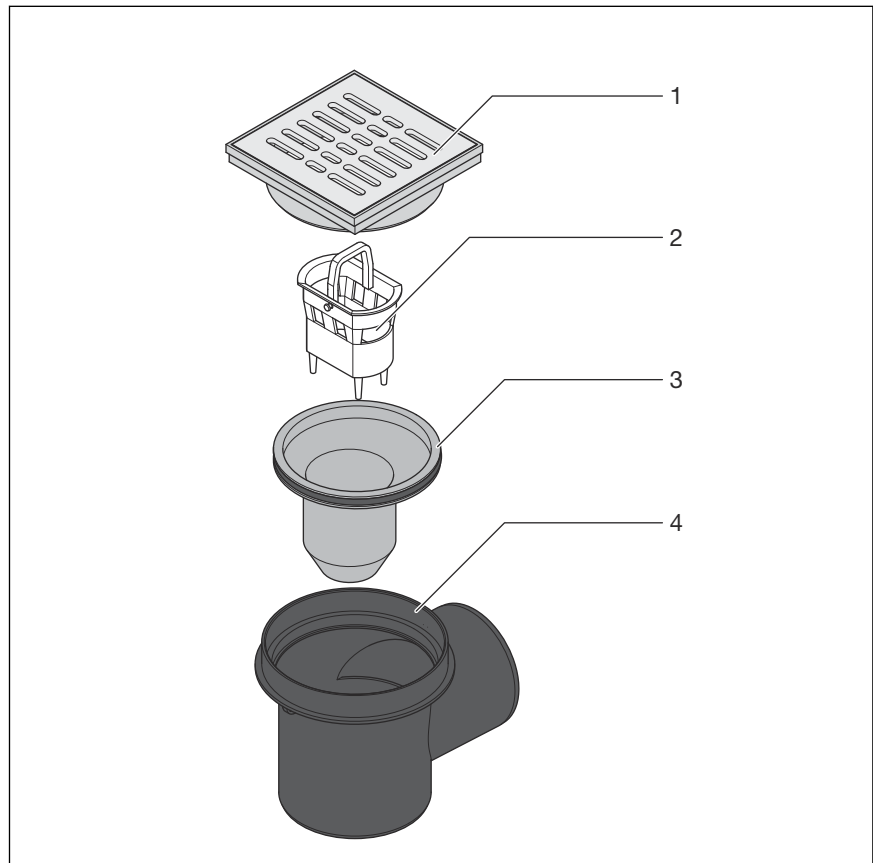


Nominale diameter [DN] (afvoerstuk)	100
Afvoercapaciteit bij een stuwhoogte van 20 mm boven het rooster	1,6 l/s

De waarden zijn afhankelijk van de totale hoogte van het sifonlichaam.

## 2.4 Productbeschrijving

### 2.4.1 Overzicht



**Afb. 1: Componenten**

- 1 Rooster, model 4956-551
- 2 Advantix zeefinzetstuk, model 4956.20
- 3 Sifon (Kellermeister-inzetstuk), model 4956.21
- 4 Basislichaam

### 2.4.2 Technische gegevens

Nominale diameter [DN] (afvoerstuk)	100
Nominale diameter [DN] (toevoer)	50 of 70 (alleen in combinatie met aansluitstuk model 4997)
Afvoercapaciteit	↳ Hoofdstuk 2.3.3 „Afvoercapaciteit“ op pagina 7
Waterslohoogte	50 mm
Afmetingen en inbouwhoogte	↳ Hoofdstuk 3.1.2 „Inbouwmaten“ op pagina 10
Belastingklasse	K = 300 kg



## 2.5 Gebruiksaanwijzing

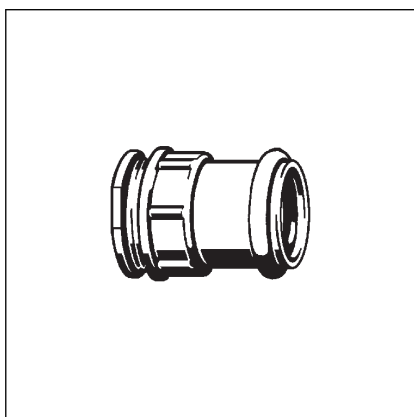
### 2.5.1 Inbouwvarianten

De afvoer kan op de volgende manieren worden gemonteerd:

- in een kernboring
- in een vloeruitsparing

## 2.6 Toebehoren

### Optionele toebehoren



Optioneel kan er een aansluitstuk worden gemonteerd. Het aansluitstuk dient als extra toevormogelijkheid (DN 50 of DN70).

## 3 Gebruik

### 3.1 Montage-informatie

#### 3.1.1 Belangrijke aanwijzingen

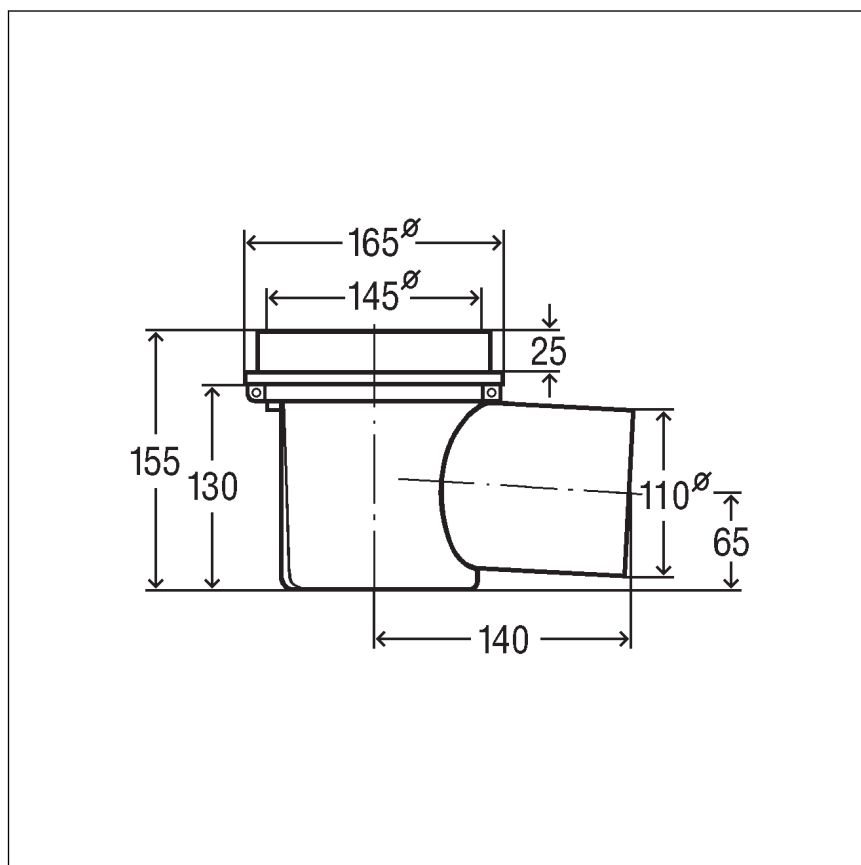
Voor de montage:

- Controleer of de afvoercapaciteit van de geselecteerde afvoer voldoende is voor de optredende waterhoeveelheid ↪ *Hoofdstuk 2.3.3 „Afvoercapaciteit“ op pagina 7.*
- Controleer of de inbouwhoogte van de afvoer bij de hoogte van de geplande vloeropbouw past.
- Zorg ervoor dat de benodigde aansluitleiding met de noodzakelijke helling tot de geplande inbouwplaats werd geïnstalleerd.

Tijdens de montage:

- Neem de inbouwmaten in acht.

#### 3.1.2 Inbouwmaten



Afb. 2: Maatschets

### 3.1.3 Gereedschap en materiaal

#### Benodigd materiaal

- Materiaal voor de bevestiging van de afvoer
- Voor de montage van het aansluitstuk (optioneel): gatenzaag

## 3.2 Montage

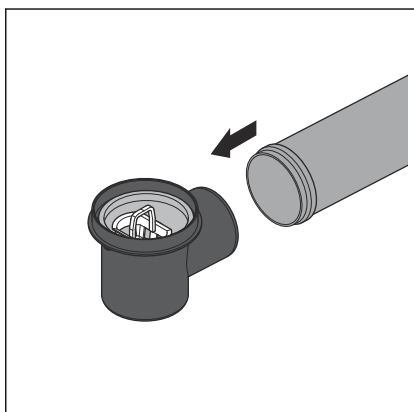
### 3.2.1 Afvoer aansluiten

#### Op het afvoersysteem aansluiten

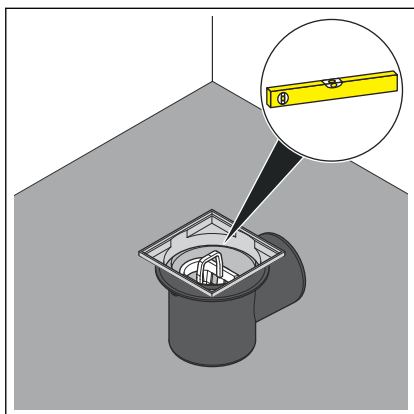
Voor het aanbrengen van de afvoer in de vloeropbouw moet de aansluiting aan het afvoersysteem plaatsvinden. Ga hiervoor als volgt te werk:

Vereisten:

- Voor de aansluiting aan het afvoersysteem ligt er al een buis tot de geplande afvoerpositie.
- De afvoerbuis heeft een inwendige afdichtlip.
- Afvoerstuk volledig in de afvoerbuis steken.

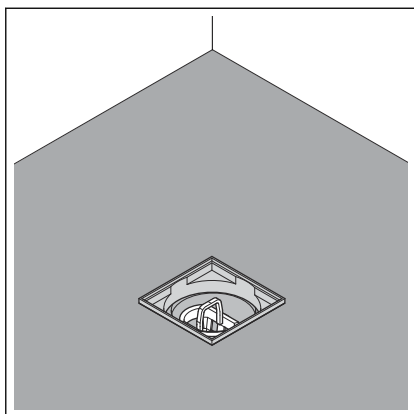


#### Afvoer monteren



- Afvoer in de gewenste hoogte bij de toepassingslocatie plaatsen. Eventueel met geschikt materiaal verhogen of dieper in de aanwezige vloer verzinken.
- Afvoer met een waterpas horizontaal uitlijnen.
- Afvoer zodanig bevestigen dat deze bij de werkzaamheden van de navolgende bedrijven niet kan verschuiven.

Vooral moet het opdrijven van de afvoer worden voorkomen wanneer deze met beton of chape moet worden ingegoten.



► Afvoer in de chape resp. de vloerbedekking verwerken.



**AANWIJZING!**  
**Productschade door onvakkundige inbouw**

Wanneer er bij het opvullen onder de afvoer holle ruimtes worden gevormd, kunnen er bij belasting lekkages optreden.

Informeer de navolgende bedrijven erover dat het volledige oppervlak onder de afvoer moet worden opgevuld en dat daarbij geen holle ruimtes mogen ontstaan.

### 3.3 Verzorging

#### 3.3.1 Onderhoudsaanwijzingen

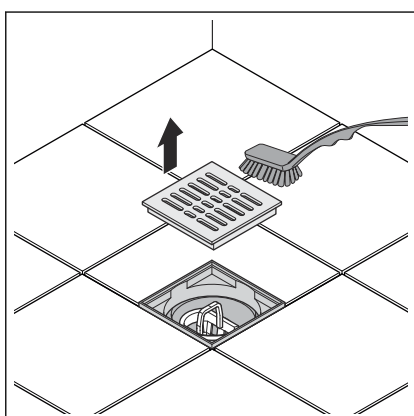
Voor het regelmatige onderhoud en ter voorkoming van kalkvlekken op rooster en frame normale zeep of een mild reinigingsmiddel gebruiken. Geen schuurmiddelen of krassende voorwerpen gebruiken.

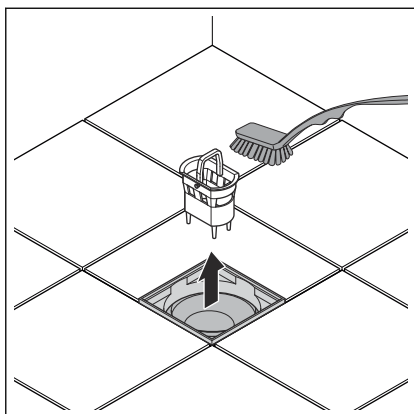
Grove verontreinigingen ook in de omgeving van het sifonlichaam en de sifon, kunnen met huishoudreiniger worden verwijderd. Het reinigingsmiddel na de voorgeschreven inwerkduur zeer grondig met water afspoelen. Er mogen geen resten op de componenten achterblijven.

#### 3.3.2 Afvoer reinigen

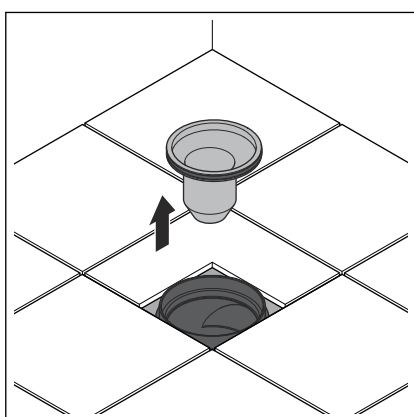
Wij adviseren om voor de reiniging een mild reinigingsmiddel, een doek en een afwasborstel te gebruiken.

► Rooster verwijderen en reinigen.

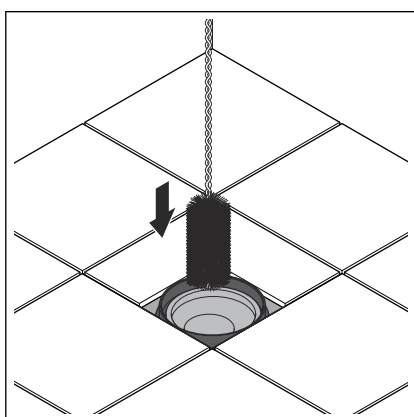




► Zeefinzetstuk verwijderen en reinigen.



► Sifon (Kellermeister-inzetstuk) verwijderen.



- Afvoer reinigen
- Sifon weer plaatsen.
- Zeefinzetstuk weer plaatsen.
- Rooster weer plaatsen.

### 3.4 Verwijdering

Product en verpakking scheiden in de verschillende materiaalgroepen (bijv. papier, metalen, kunststoffen of non-ferrometalen) en volgens de nationaal geldende wetgeving afvoeren.



**Viega Belgium bvba**

info@viega.be

viega.be

BEnl • 2022-08 • VPN190523

