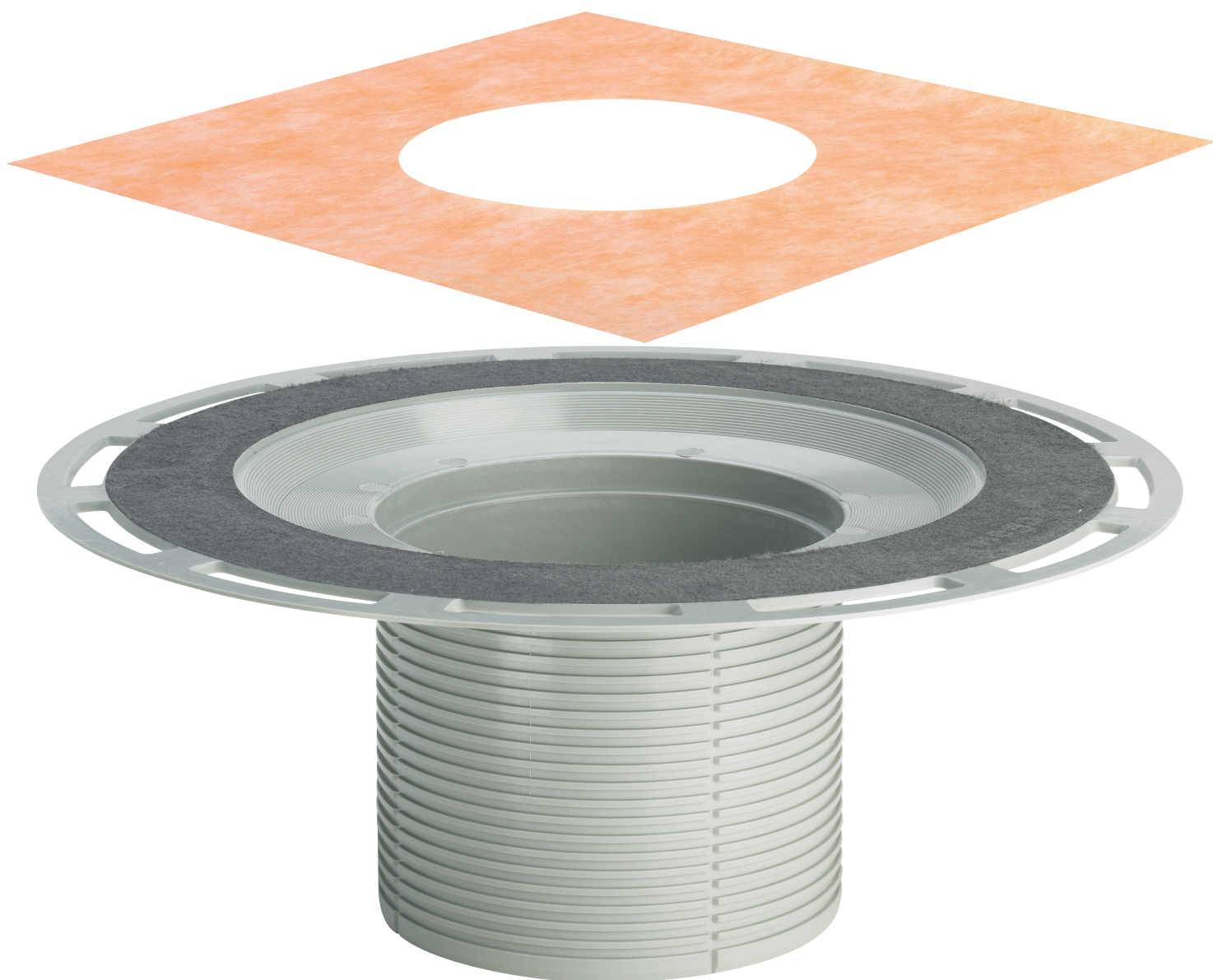


**Gebruiksaanwijzing**

## **Advantix-opzetelement**



**Voor combinatieafdichting (betegelde douche) met afdichtingsmat**

**Model**  
4994

**Bouwjaar (van)**  
01/2004

**viega**

# Inhoudsopgave

<b>1</b>	<b>Over deze gebruiksaanwijzing</b>	<b>3</b>
	1.1 Doelgroepen	3
	1.2 Markering van aanwijzingen	3
	1.3 Aanwijzing over deze taalversie	4
<b>2</b>	<b>Productinformatie</b>	<b>5</b>
	2.1 Normen en regelgevingen	5
	2.2 Beoogd gebruik	5
	2.2.1 Toepassingen	5
	2.2.2 Media	6
	2.3 Productbeschrijving	6
	2.3.1 Overzicht	6
	2.4 Gebruiksgegevens	6
	2.4.1 Afdichting	6
	2.5 Vereiste toebehoren	8
<b>3</b>	<b>Gebruik</b>	<b>9</b>
	3.1 Montage-informatie	9
	3.1.1 Belangrijke aanwijzingen	9
	3.1.2 Inbouwmaten	9
	3.1.3 Gereedschap en materiaal	9
	3.2 Montage	10
	3.2.1 Opzetelement monteren	10
	3.2.2 Afvoer afdichten	11
	3.2.3 Opzetstuk monteren	14
	3.3 Verwijdering	15

# 1 Over deze gebruiksaanwijzing

Voor dit document gelden auteursrechten, meer informatie hierover kunt u vinden op [viega.com/legal](http://viega.com/legal).

## 1.1 Doelgroepen

De informatie in deze handleiding is bestemd voor de volgende groepen personen:

- Verwarmings- en sanitaire installateurs resp. voor geïnstrueerd vakpersoneel
- Tegelzeters

Aan personen die niet over de opleiding resp. de kwalificatie beschikken, is de montage, installatie en eventueel het onderhoud van dit product niet toegestaan. Deze beperking geldt niet voor eventuele aanwijzingen voor de bediening.

Bij de installatie van Viega producten moeten de algemeen erkende regels van de techniek en de Viega gebruiksaanwijzingen in acht worden genomen.

## 1.2 Markering van aanwijzingen

Waarschuwings- en aanwijzingsteksten zijn afgezet tegen de andere tekst en extra gemarkeerd met bijbehorende pictogrammen.



### **GEVAAR!**

Dit symbool waarschuwt voor mogelijk levensgevaarlijk letsel.



### **WAARSCHUWING!**

Dit symbool waarschuwt voor mogelijk ernstig letsel.



### **VOORZICHTIG!**

Dit symbool waarschuwt voor mogelijk letsel.



### **AANWIJZING!**

Dit symbool waarschuwt voor mogelijke materiële schade.



Opmerkingen leveren aanvullende nuttige tips.

### 1.3 Aanwijzing over deze taalversie

Deze gebruiksaanwijzing bevat belangrijke informatie over product resp. systeemkeuze, montage en inbedrijfstelling, alsmede over het beoogd gebruik en zo nodig over onderhoudsmaatregelen. Deze informatie over producten, hun eigenschappen en technische handleiding ervan is gebaseerd op de momenteel geldende normen in Europa (bijv. EN) en/of in Duitsland (bijv. DIN/DVGW).

Sommige passages in de tekst kunnen verwijzen naar technische voorschriften in Europa/Duitsland. Deze moeten voor andere landen als adviezen gelden, als daar geen overeenkomstige nationale eisen bestaan. De overeenkomstige nationale wetten, standaards, voorschriften, normen en andere technische voorschriften hebben prioriteit boven de Duitse/Europese richtlijnen in deze handleiding: de hier beschreven informatie is niet bindend voor andere landen en gebieden en dienen, zoals gezegd, enkel als ondersteuning.

## 2 Productinformatie

### 2.1 Normen en regelgevingen

De hierna genoemde normen en regelgevingen gelden voor Duitsland resp. Europa. Nationale regelgevingen vindt u op de betreffende website van het land onder:

- [viega.be/normes](http://viega.be/normes)
- [viega.be/normen](http://viega.be/normen)

#### Regelgeving uit de paragraaf: afdichting

Geldigheidsgebied / Aanwijzing	Voor Duitsland geldende regelgeving
Belastingsklasse van de ondergrond en geschikte combinatieafdichting	ZDB-Merkblatt 8/2012
Belastingsklasse van de ondergrond en geschikte combinatieafdichting	Leitfaden zur Abdichtung im Verbund (AIV)
Toegelaten combinatieafdichtingen met bruikbaarheidsbewijs voor belastingsklassen A en AO	ETAG 022 T1
Toegelaten combinatieafdichtingen met bruikbaarheidsbewijs voor belastingsklassen A, B en C	DIBt-Bauregelliste A, Teil 2 des DIBt und Prüfgrundsätze für Abdichtungen im Verbund (PG AIV-F)
Toegelaten combinatieafdichtingen	EN 14891

#### Regelgeving uit de paragraaf: media

Geldigheidsgebied / Aanwijzing	Voor Duitsland geldende regelgeving
Huishoudelijk afvalwater	DIN 1986-3

### 2.2 Beoogd gebruik

#### 2.2.1 Toepassingen

Het opzetelement is bestemd voor de verhoging en combinatieafdichting van een Advantix-afvoer boven cementlagen.

## 2.2.2 Media

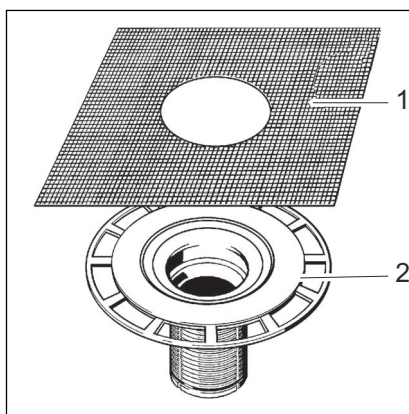
De afvoer en het opzetelement zijn in continu gebruik bestemd voor de afvoer van huishoudelijk afvalwater, zie ☞ „Regelgeving uit de paragraaf: media“ op pagina 5.

- De temperatuur van het afvalwater mag kortdurend tot 95 °C bedragen. Bij continu gebruik moet de temperatuur er duidelijk onder liggen.
- De pH-waarde moet groter zijn dan 4 en kleiner zijn dan 10.

Het inbrengen van afvalwater dat het productmateriaal kan beschadigen, is niet toegestaan.

## 2.3 Productbeschrijving

### 2.3.1 Overzicht



Afb. 1: Componenten opzetelement model 4994

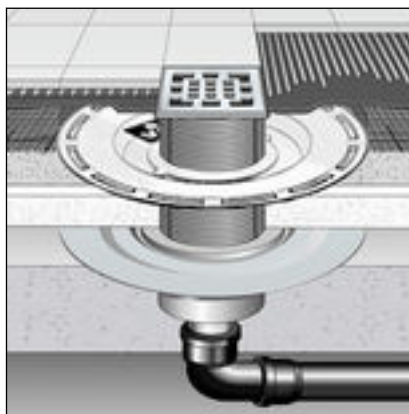
- 1 - Afdichtingsmanchet
- 2 - Opzetelement met flens voor het aanbrengen van de combinatieafdichting

## 2.4 Gebruiksaanwijzing

### 2.4.1 Afdichting

#### Combinatieafdichting

Ter bescherming tegen het doortrekken van vocht vloeibaar te verwerken afdichtingsfolies direct onder de tegels op de chape en de wanden aanbrengen. De bepaling van de belastingsklasse en de ondergrond evenals de keuze van de geschikte combinatieafdichting moet worden uitgevoerd overeenkomstig de geldende normen en regelgeving, zie: ☞ „Regelgeving uit de paragraaf: afdichting“ op pagina 5.



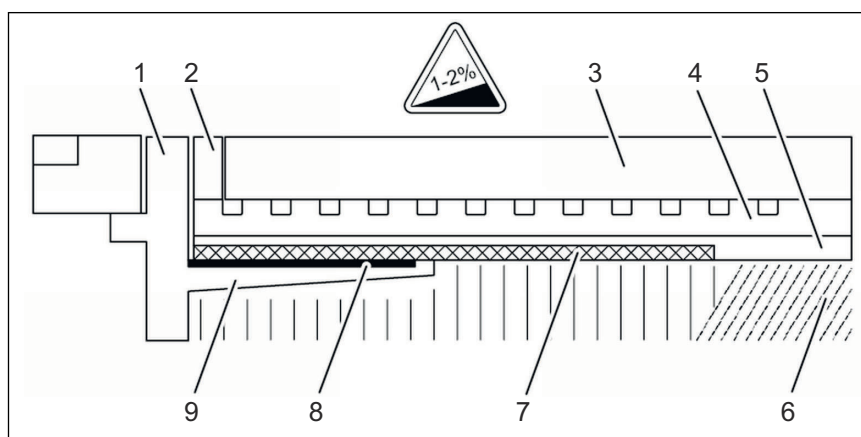
Afb. 2: Schema van een combinatieafdichting met opzetelement

### Belangrijke aanwijzingen

Voor de vakkundige afdichting is een zorgvuldige planning vereist. Hier-voor moet afhankelijk van de desbetreffende vochtbelastingsklasse en de soort ondergrond een geschikt combinatieafdichtingssysteem met bruikbaarheidsbewijs overeenkomstig de bouwregellijst worden geselecteerd.

Verder moet rekening worden gehouden met de volgende factoren:

- Afvoer of douchegoot moeten met een speciale flens zijn uitgerust, die over een plakbaar oppervlak en een breedte van min. 30 mm beschikt.
- Voor de overbrugging van de materiaalwissel tussen afvoer en chape een passende afdichtingsmanchet gebruiken of afdichtingsband dat vooraf is geprepareerd voor de overlapping met de combinatieafdichting met een breedte van min. 50 mm.
- De chape moet minimaal aflopend met 1-2 % worden uitgevoerd.
- De inbouw moet vakkundig conform de montagehandleidingen en de gegevens van de fabrikant plaatsvinden.



Afb. 3: Opbouwschema van de combinatieafdichting – aflopende chape min. 1-2 %

- 1 - Rooster
- 2 - Opzetstuk met kleefflens
- 3 - Tegel
- 4 - Tegellijm
- 5 - Combinatieafdichting
- 6 - Chape

- 7 - Afdichtingsmanchet
- 8 - Vlies
- 9 - Kleefflens

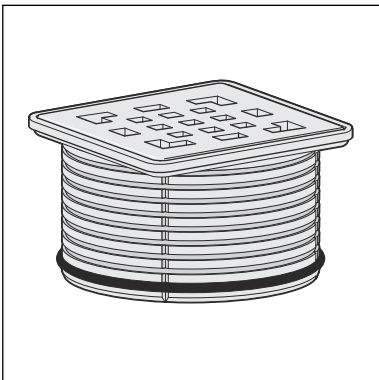
### Toegelaten combinatieafdichtingen

In combinatie met geschikte afvoeren mogen alleen toegelaten combinatieafdichtingen met bruikbaarheidsbewijs overeenkomstig de bouwregellijst worden gebruikt. Zie ↗ „Regelgeving uit de paragraaf: afdichting“ op pagina 5.

verwerkingsinformaties vindt u in de handleidingen voor het desbetreffende product.

## 2.5 Vereiste toebehoren

### Opzetstuk



Voor de volledige montage van de afvoer moet apart een opzetstuk worden gekocht.

Advantix-opzetstukken zijn in talrijke maten en varianten beschikbaar. U kunt ook alleen een Advantix-opzetkader kopen en dan een passend designrooster apart kopen (zie catalogus).



## 3 Gebruik

### 3.1 Montage-informatie

#### 3.1.1 Belangrijke aanwijzingen

Voor de montage:

- Controleer of de inbouwhoogte van de afvoer en het opzetelement bij de hoogte van de geplande vloeropbouw past.
- Zorg ervoor dat onder het volledige oppervlak van de afvoer mortel werd aangebracht.
- Zet evt. noodzakelijke toebehoren klaar *↪ Hoofdstuk 2.5 „Vereiste toebehoren“ op pagina 8.*

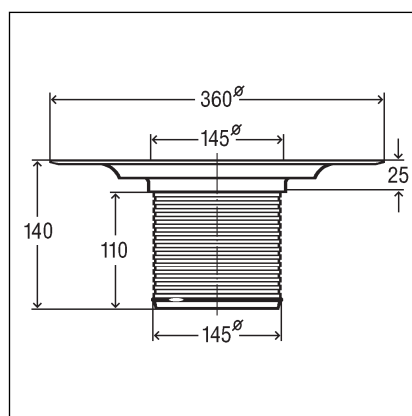
Tijdens de montage:

- Neem de inbouwmaten in acht.

Na de montage:

- Onder het volledige oppervlak van de flens moet mortel worden aangebracht.

#### 3.1.2 Inbouwmaten



Afb. 4: Maatschets voor model 4994

#### 3.1.3 Gereedschap en materiaal

##### Benodigd materiaal

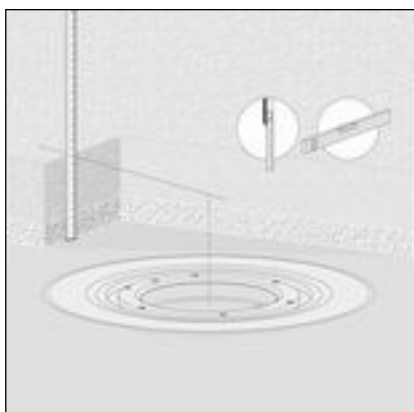
- Opzetstuk met rooster

## 3.2 Montage

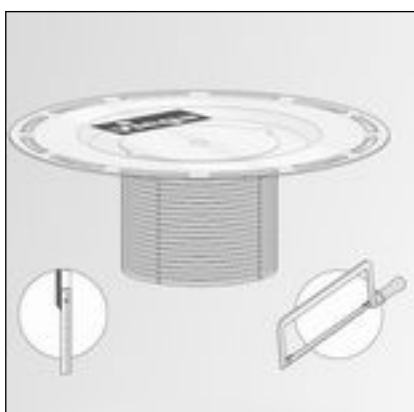
### 3.2.1 Opzetelement monteren

#### Vereisten

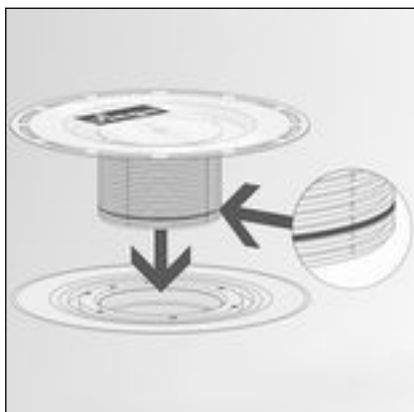
- De afvoer is volgens de gebruiksaanwijzing gemonteerd en eronder opgevuld.
- Gele beschermstop uit de afvoer verwijderen.



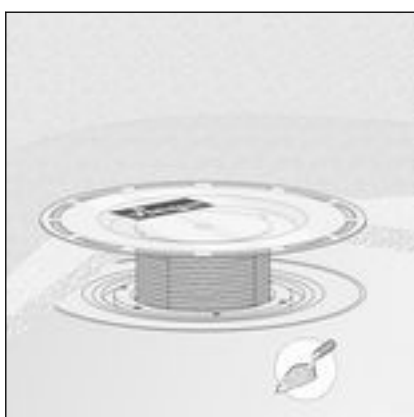
- Hoogte van de vloeropbouw van de rand in het binnenste van de afvoer tot de bovenkant van de vloer bepalen.



- Gemeten hoogte beginnend bij de bovenkant van het frame op het opzetelement overdragen.
- Opzetelement op de gemarkeerde hoogte afzagen.



- Terugloopdichting plaatsen.
- Opzetelement in afvoer plaatsen.



- Opzetelement in de chape of de vloerbedekking integreren.



**AANWIJZING!**  
**Productschade door onvakkundige inbouw**

Wanneer er bij het opvullen onder het opzetelement holle ruimtes worden gevormd, kunnen er bij belasting lekkages optreden.

Informeer de navolgende bedrijven erover dat het gehele oppervlak onder de flens van het opzetelement moet worden opgevuld en dat daarbij geen holle ruimtes mogen ontstaan.

**3.2.2 Afvoer afdichten**



**AANWIJZING!**  
**Productschade door onvakkundige inbouw**

Wanneer er bij het opvullen onder de flens holle ruimtes worden gevormd, kunnen er bij belasting lekkages optreden.

Controleer de vakkundige uitvoering van de navolgende bedrijven.

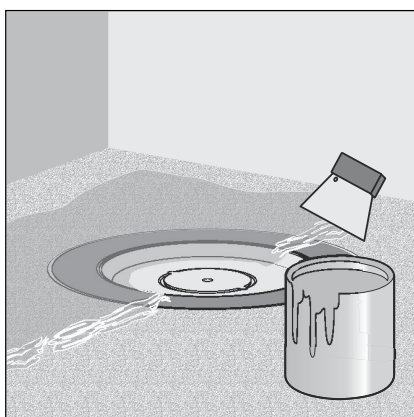
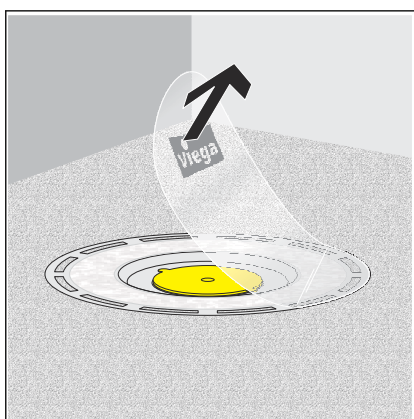


Chape en vloertegels moeten met een helling van 1-2 % in de richting van de afvoer worden gelegd.

## Combinatieafdichting

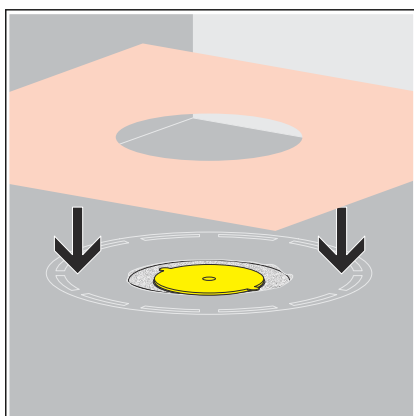
Vereisten:

- De flens is vrij van zware vervuiling.
- Het gehele oppervlak onder de flens is opgevuld met materiaal en de flens is onbeschadigd.
- Beschermfolie verwijderen.

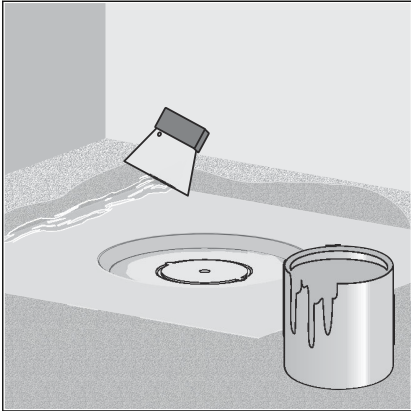


- De combinatieafdichting op de droge chape aanbrengen en tot aan de binnenste rand van het flensvlies smeren.

**AANWIJZING!** Gebruiksaanwijzingen van de fabrikant van de combinatieafdichting in acht nemen.



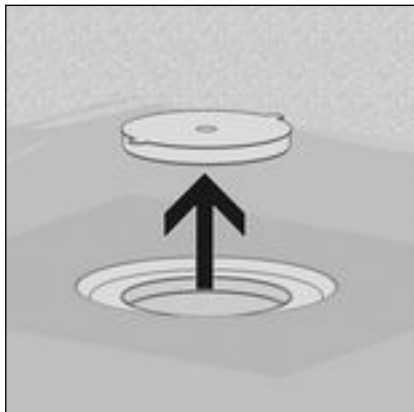
- Afdichtingsmanchet in de combinatieafdichting leggen.



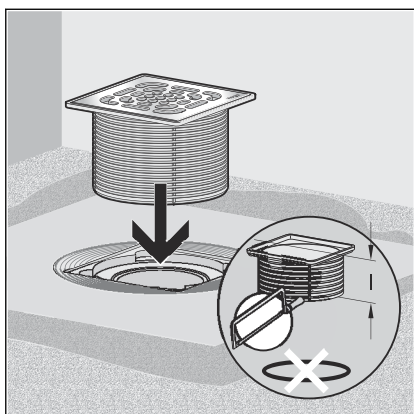
- Tweede laag combinatieafdichting op de afdichtingsmanchet en evt. op de bodem aanbrengen.

### 3.2.3 Opzetstuk monteren

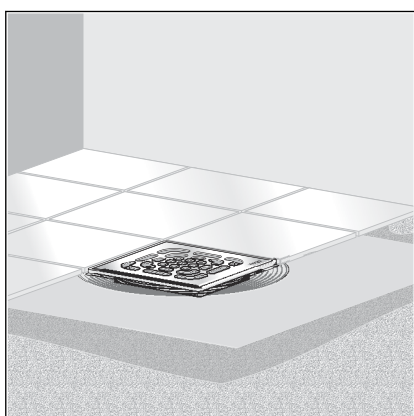
Om de montage van de afvoer af te ronden moet evt. nog het opzetstuk met het rooster worden gemonteerd. Ga hiervoor als volgt te werk:



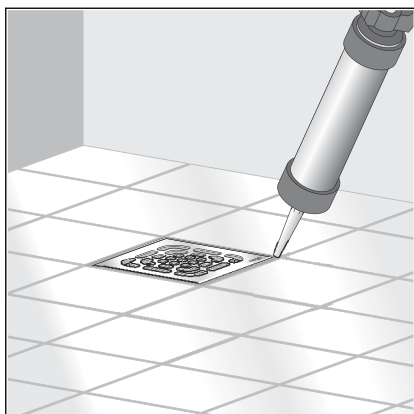
- Gele beschermstop verwijderen.



- Opzetstuk vlak afsluitend met de bovenkant van de tegels inkorten.
- Opzetstuk zonder teruglooptdichting plaatsen.



- Tegels leggen. Spleet tussen opzetstuk en flens vrij van oppervlak-teafdichting en tegelijm houden.



- Spleet tussen rooster en tegels met siliconen afsluiten.

### 3.3 Verwijdering

Product en verpakking scheiden in de verschillende materiaalgroepen (bijv. papier, metalen, kunststoffen of non-ferrometalen) en volgens de nationaal geldende wetgeving afvoeren.



**Viega Belgium bvba**

info@viega.be

viega.be

BEnl • 2022-08 • VPN170315

