

Gebruiksaanwijzing

Advantix-hoogtecompensatiestuk



voor hoogtecompensatie van 45–100 mm

Model
4996

viega

Inhoudsopgave

1	Over deze gebruiksaanwijzing	3
	1.1 Doelgroepen	3
	1.2 Markering van aanwijzingen	3
	1.3 Aanwijzing over deze taalversie	4
2	Productinformatie	5
	2.1 Beoogd gebruik	5
	2.1.1 Toepassingen	5
	2.1.2 Media	5
	2.2 Productbeschrijving	6
	2.2.1 Overzicht	6
3	Gebruik	7
	3.1 Montage-informatie	7
	3.1.1 Inbouwmaten	7
	3.1.2 Gereedschap en materiaal	7
	3.2 Montage	8
	3.3 Verwijdering	9

1 Over deze gebruiksaanwijzing

Voor dit document gelden auteursrechten, meer informatie hierover kunt u vinden op viega.com/legal.

1.1 Doelgroepen

De informatie in deze handleiding is bestemd voor de volgende groepen personen:

- Verwarmings- en sanitaire installateurs resp. voor geïnstrueerd vakpersoneel
- Tegelzeters

Aan personen die niet over de opleiding resp. de kwalificatie beschikken, is de montage, installatie en eventueel het onderhoud van dit product niet toegestaan. Deze beperking geldt niet voor eventuele aanwijzingen voor de bediening.

Bij de installatie van Viega producten moeten de algemeen erkende regels van de techniek en de Viega gebruiksaanwijzingen in acht worden genomen.

1.2 Markering van aanwijzingen

Waarschuwings- en aanwijzingsteksten zijn afgezet tegen de andere tekst en extra gemarkeerd met bijbehorende pictogrammen.



GEVAAR!

Dit symbool waarschuwt voor mogelijk levensgevaarlijk letsel.



WAARSCHUWING!

Dit symbool waarschuwt voor mogelijk ernstig letsel.



VOORZICHTIG!

Dit symbool waarschuwt voor mogelijk letsel.



AANWIJZING!

Dit symbool waarschuwt voor mogelijke materiële schade.



Opmerkingen leveren aanvullende nuttige tips.

1.3 Aanwijzing over deze taalversie

Deze gebruiksaanwijzing bevat belangrijke informatie over product resp. systeemkeuze, montage en inbedrijfstelling, alsmede over het beoogd gebruik en zo nodig over onderhoudsmaatregelen. Deze informatie over producten, hun eigenschappen en technische handleiding ervan is gebaseerd op de momenteel geldende normen in Europa (bijv. EN) en/of in Duitsland (bijv. DIN/DVGW).

Sommige passages in de tekst kunnen verwijzen naar technische voorschriften in Europa/Duitsland. Deze moeten voor andere landen als adviezen gelden, als daar geen overeenkomstige nationale eisen bestaan. De overeenkomstige nationale wetten, standaards, voorschriften, normen en andere technische voorschriften hebben prioriteit boven de Duitse/Europese richtlijnen in deze handleiding: de hier beschreven informatie is niet bindend voor andere landen en gebieden en dienen, zoals gezegd, enkel als ondersteuning.

2 Productinformatie

2.1 Beoogd gebruik

2.1.1 Toepassingen

Het Advantix-hoogtecompensatiestuk kan overeenkomstig de hoogte van de vloeropbouw worden ingekort en maakt zo de tegelvlakke montage van een Advantix-rooster mogelijk.

Afhankelijk van de afdichting van de afvoer wordt een teruglooptdichting gemonteerd.

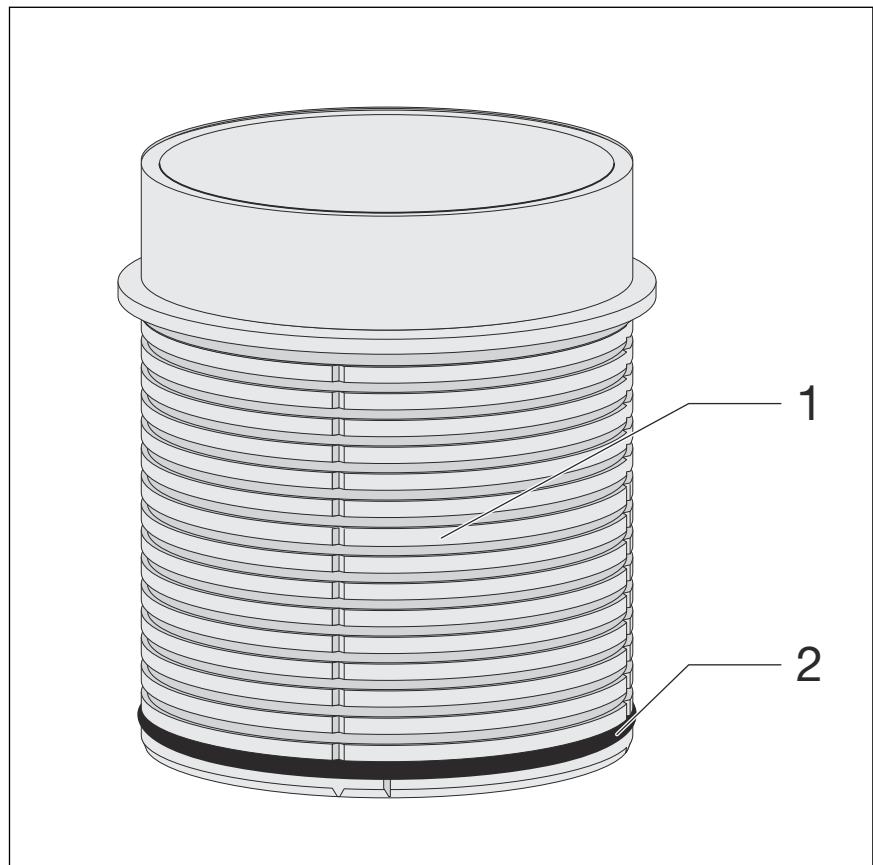
2.1.2 Media

- De temperatuur van het afvalwater mag kortdurend tot 95 °C bedragen. Bij continu gebruik moet de temperatuur er duidelijk onder liggen.
- De pH-waarde moet groter zijn dan 4 en kleiner zijn dan 10.

Het inbrengen van afvalwater dat het productmateriaal kan beschadigen, is niet toegestaan.

2.2 Productbeschrijving

2.2.1 Overzicht



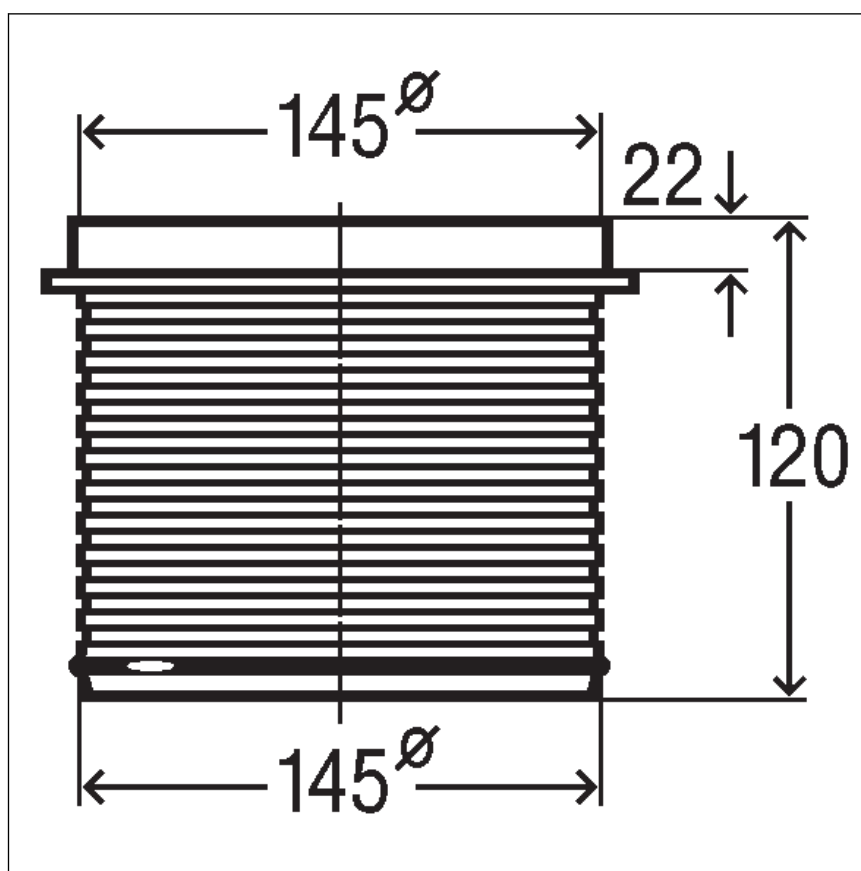
Afb. 1: Inhoud van de levering

- 1 Hoogtecompensatiestuk
- 2 Terugloofdichting

3 Gebruik

3.1 Montage-informatie

3.1.1 Inbouwmaten



Afb. 2: Maatschets

3.1.2 Gereedschap en materiaal

Noodzakelijk gereedschap

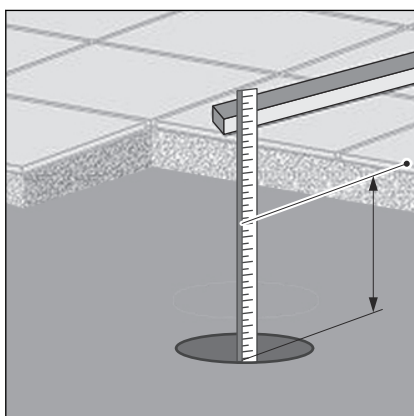
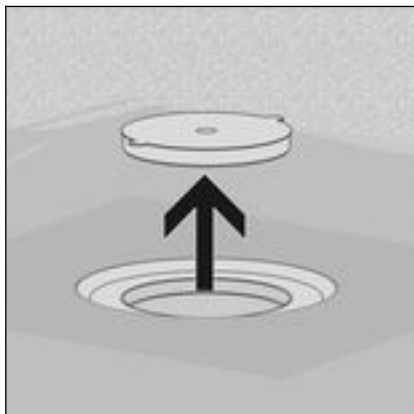
- Handzaag (zaagblad maximaal 1,5 mm)

Benodigd materiaal

- Advantix-rooster

3.2 Montage

Hoogtecompensatiestuk inkorten

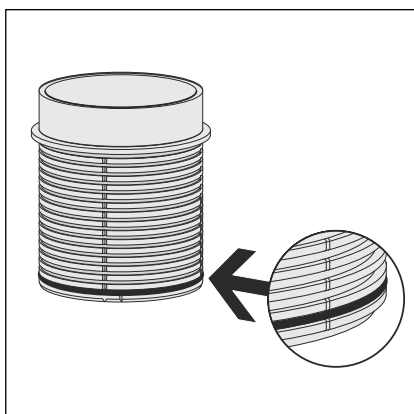


Vereisten:

- De afvoer is gemonteerd en afgedicht.
- Gele beschermstop verwijderen.

- Hoogte van de vloeropbouw van de rand in het binnenste van de afvoer tot de bovenkant van de tegels bepalen.
- Gemeten hoogte beginnend bij de bovenkant van het frame op het hoogtecompensatiestuk overdragen.
- Hoogtecompensatiestuk op de afgetekende hoogte afzagen.

Terugloofdichting plaatsen



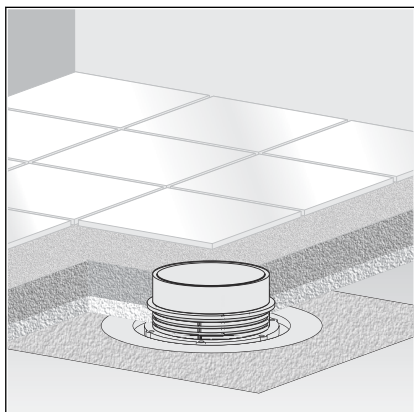
AANWIJZING!

Waterschade door verkeerde toepassing van een terugloofdichting.

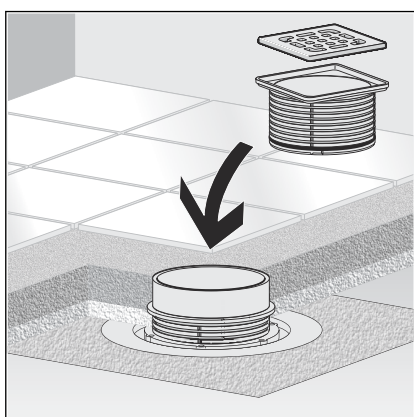
- Bij een combinatieafdichting geen terugloofdichting plaatsen.
- Bij conventioneel afgedichte afvoeren moet een terugloofdichting worden geplaatst wanneer er van buiten het opzetsstuk geen vocht in de afvoer mag lopen, er van onderen echter water in de afvoer zou kunnen drukken. Normaal gesproken wordt er geen terugloofdichting gemonteerd zodat water dat in het framegebied voorkomt (bijv. door een ondichte siliconennaad) kan wegstromen. In de volgende gevallen moet bij conventionele afvoeren een terugloofdichting worden geplaatst:
 - Bij het gevaar van terugstromend water dat in de chape kan binnendringen.
 - Bij montage van een opzetelement voor de combinatieafdichting (zie gebruiksaanwijzing van het opzetelement).

- Indien noodzakelijk de teruglooptdichting in de onderste groef van het hoogtecompensatiestuk leggen.

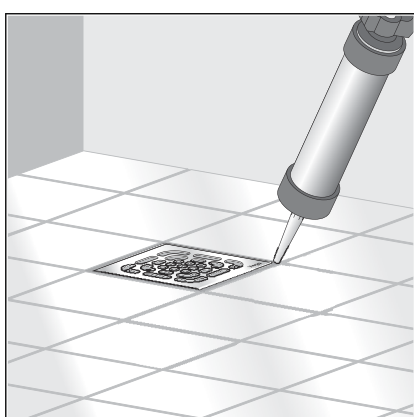
Hoogtecompensatiestuk plaatsen



- Hoogtecompensatiestuk in de afvoer plaatsen.
- Hoogtecompensatiestuk t.o.v. de tegels uitlijnen.
- Hoogtecompensatiestuk in de chape resp. de vloerbedekking verwerken.



- Opzetkader en Advantix-rooster op het hoogtecompensatiestuk plaatsen.



- Tegels leggen. Spleet tussen opzetstuk en flens vrij van oppervlakteafdichting en tegelijm houden.
- Spleet tussen rooster en tegels met silicone afsluiten.

3.3 Verwijdering

Product en verpakking scheiden in de verschillende materiaalgroepen (bijv. papier, metalen, kunststoffen of non-ferrometalen) en volgens de nationaal geldende wetgeving afvoeren.



Viega Belgium bvba

info@viega.be

viega.be

BEnl • 2022-08 • VPN140134

