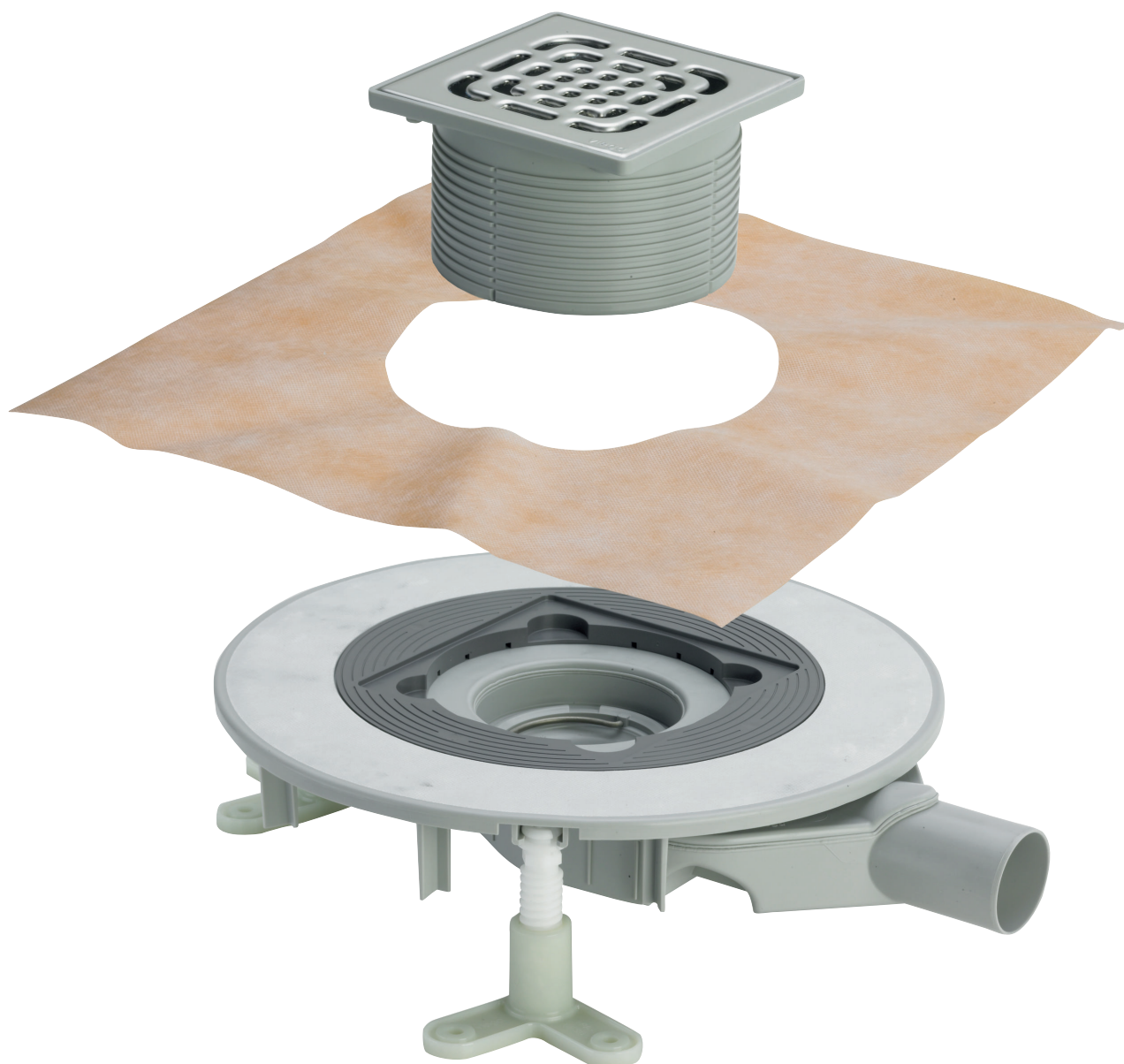


Gebruiksaanwijzing

Advantix Top-badkamerafvoer



Voor combinatieafdichting (betegelde douche) met afdichtingsmat

Model
4914.21

Bouwjaar (van)
01/2010

viega

Inhoudsopgave

1	Over deze gebruiksaanwijzing	3
	1.1 Doelgroepen	3
	1.2 Markering van aanwijzingen	3
	1.3 Aanwijzing over deze taalversie	4
2	Productinformatie	5
	2.1 Normen en regelgevingen	5
	2.2 Certificatie	6
	2.3 Beoogd gebruik	6
	2.3.1 Toepassingen	6
	2.3.2 Media	6
	2.3.3 Afvoercapaciteit	7
	2.4 Productbeschrijving	7
	2.4.1 Overzicht	7
	2.4.2 Technische gegevens	8
	2.5 Gebruiksinformatie	8
	2.5.1 Inbouwvarianten	8
	2.5.2 Afdichting	9
	2.5.3 Brandveiligheid	11
	2.6 Vereiste toebehoren	11
3	Gebruik	13
	3.1 Montage-informatie	13
	3.1.1 Belangrijke aanwijzingen	13
	3.1.2 Inbouwmaten	13
	3.1.3 Gereedschap en materiaal	13
	3.2 Montage	14
	3.2.1 Bouw- en waterslothoogte instellen	14
	3.2.2 Basislichaam monteren	16
	3.2.3 Afvoer afdichten	19
	3.2.4 Opzetstuk monteren	21
	3.3 Verzorging	22
	3.3.1 Onderhoudsaanwijzingen	22
	3.3.2 Afvoer reinigen	23
	3.4 Verwijdering	23

1 Over deze gebruiksaanwijzing

Voor dit document gelden auteursrechten, meer informatie hierover kunt u vinden op viega.com/legal.

1.1 Doelgroepen

De informatie in deze handleiding is bestemd voor de volgende groepen personen:

- Verwarmings- en sanitairinstallateurs resp. voor geïnstrueerd vakpersoneel
- Tegelzetter
- Eindverbruikers

Voor personen die niet over de opleiding resp. de kwalificatie beschikken, is de montage, installatie en eventueel het onderhoud van dit product niet toegestaan. Deze beperking geldt niet voor eventuele aanwijzingen voor de bediening.

Bij de inbouw van Viega producten moeten de algemeen erkende regels van de techniek en de Viega gebruiksaanwijzingen in acht worden genomen.

1.2 Markering van aanwijzingen

Waarschuwings- en aanwijzingsteksten zijn afgezet tegen de andere tekst en extra gemarkeerd met bijbehorende pictogrammen.



GEVAAR!

Dit symbool waarschuwt voor mogelijk levensgevaarlijk letsel.



WAARSCHUWING!

Dit symbool waarschuwt voor mogelijk ernstig letsel.



VOORZICHTIG!

Dit symbool waarschuwt voor mogelijk letsel.



AANWIJZING!

Dit symbool waarschuwt voor mogelijke materiële schade.



Aanvullende aanwijzingen en tips.

1.3 Aanwijzing over deze taalversie

Deze gebruiksaanwijzing bevat belangrijke informatie over product resp. systeemkeuze, montage en inbedrijfstelling, alsmede over het beoogd gebruik en zo nodig over onderhoudsmaatregelen. Deze informatie over producten, hun eigenschappen en technische handleiding ervan is gebaseerd op de momenteel geldende normen in Europa (bijv. EN) en/of in Duitsland (bijv. DIN/DVGW).

Sommige passages in de tekst kunnen verwijzen naar technische voorschriften in Europa/Duitsland. Deze voorschriften moeten voor andere landen als adviezen gelden, als daar geen overeenkomstige nationale eisen bestaan. De overeenkomstige nationale wetten, standaards, voorschriften, normen en andere technische voorschriften hebben prioriteit boven de Duitse/Europese richtlijnen in deze handleiding: de hier beschreven informatie is niet bindend voor andere landen en gebieden en dienen, zoals gezegd, enkel als ondersteuning.

2 Productinformatie

2.1 Normen en regelgevingen

De hierna genoemde normen en regelgevingen gelden voor Duitsland resp. Europa. Nationale regelgevingen vindt u op de betreffende website van het land onder:

- **Frans:** *viega.be/normes*
- **Vlaams:** *viega.be/normen*

Regelgeving uit de paragraaf: afdichting

Geldigheidsgebied / Aanwijzing	Voor Duitsland geldende regelgeving
Belastingsklasse van de ondergrond en geschikte combinatieafdichting	ZDB-Merkblatt 8/2012
Belastingsklasse van de ondergrond en geschikte combinatieafdichting	Leitfaden zur Abdichtung im Verbund (AIV)
Toegelaten combinatieafdichtingen met bruikbaarheidsbewijs voor belastingsklassen A en AO	ETAG 022 T1
Toegelaten combinatieafdichtingen met bruikbaarheidsbewijs voor belastingsklassen A, B en C	DIBt-Bauregelliste A, Teil 2 des DIBt und Prüfgrundsätze für Abdichtungen im Verbund (PG AIV-F)
Toegelaten combinatieafdichtingen	EN 14891
Afdichting van binnenruimtes	DIN18534

Regelgeving uit de paragraaf: media

Geldigheidsgebied / Aanwijzing	Voor Duitsland geldende regelgeving
Huishoudelijk afvalwater	DIN 1986-3

2.2 Certificatie

Gegevens conform DIN EN 1253, tabel 7

fabrikant	Viega Holding GmbH & Co.KG
Markering van fabrikant	
Overeenstemmingsmerkteken	
Adres	Viega Technology GmbH & Co.KG Viega Platz 1 57439 Attendorn Duitsland
Toepasselijke norm	DIN EN 1253-1
Belastingsklasse	K3
DN	50
Productklasse met betrekking tot het temperatuurgedrag	A
Afvoercapaciteit bij stuwhoogte 10mm	0,75 - 1,15 l/s
Afvoercapaciteit bij stuwhoogte 20mm	0,8 - 1,2 l/s

2.3 Beoogd gebruik

2.3.1 Toepassingen

De afvoer is geconstrueerd voor kleine tot gemiddelde waterhoeveelheden zoals deze bijv. voorkomen in de particuliere woningbouw.

Technische informatie, zie [↪ Hoofdstuk 2.4.2 „Technische gegevens“ op pagina 8.](#)

2.3.2 Media

- De temperatuur van het afvalwater mag kortdurend tot 95 °C bedragen. Bij continu gebruik moet de temperatuur er duidelijk onder liggen.
- De pH-waarde moet groter zijn dan 4 en kleiner zijn dan 10.

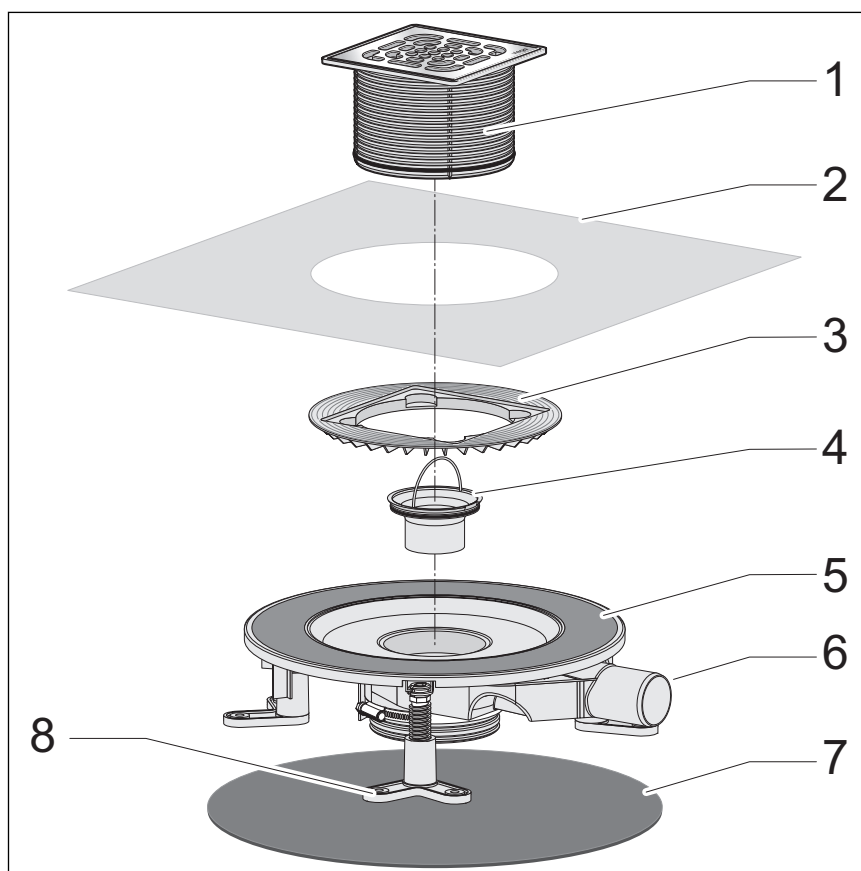
Het inbrengen van afvalwater dat het productmateriaal kan beschadigen, is niet toegestaan.

2.3.3 Afvoercapaciteit

De afvoercapaciteit is afhankelijk van de geselecteerde inbouwhoogte.
Met horizontaal afvoerstuk DN 50 bedraagt de afvoercapaciteit 0,85 l/s
bis 0,9 l/s.

2.4 Productbeschrijving

2.4.1 Overzicht



Afb. 1: Inhoud van de levering model 4914.21

- 1 - In te korten opzetstuk met rooster
- 2 - Afdichtingsmanchet
- 3 - Inlegring voor opzetstuk
- 4 - Waterslot
- 5 - Flens voor het aanbrengen van de combinatieafdichting
- 6 - Basislichaam
- 7 - Geluidsisolatiemat
- 8 - Verstelvoeten

2.4.2 Technische gegevens

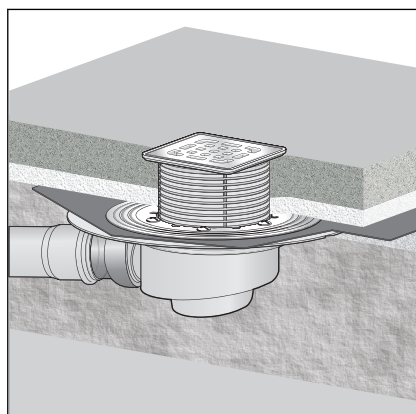
Nominale diameter [DN] (afvoerstuk)	50
Afvoercapaciteit	↳ Hoofdstuk 2.3.3 „Afvoercapaciteit“ op pagina 7
Afmetingen en inbouwhoogte	↳ Hoofdstuk 3.1.2 „Inbouwmaten“ op pagina 13
Waterslotheogte	30 tot 50 mm
Belastingklasse	K = 300 kg

2.5 Gebruiksaanwijzing

2.5.1 Inbouwvarianten

Montage in een ruwe betonvloer

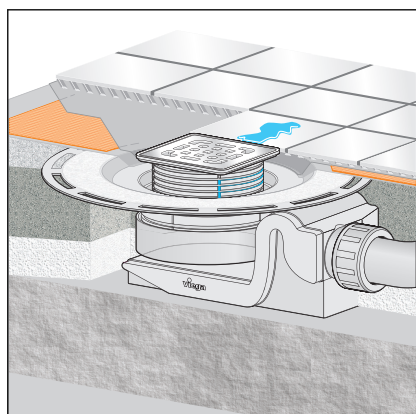
De montage van de afvoer in een ruwe betonvloer ziet er als volgt uit:



Afb. 2: Algemeen montagevoorbeeld – Vloeruitsparing

- De afvoer wordt in een vloeruitsparing geplaatst en vervolgens ingegoten.

Montage op een vloer



Afb. 3: Algemeen montagevoorbeeld – Montage op de vloer

Bij de montage op de vloer wordt de afvoer in de vloeropbouw geïntegreerd. Daarbij kan deze bijv. in de egalisatie-chape of de warmte-isolatie worden ingevoegd. Evt. kan een verticale afvoerbuis daarbij in een kernboring door de vloer worden gevoerd.

**AANWIJZING!**


De uitvoering van een vloeruitsparing moet in elk geval met de volgende personen worden afgestemd:

- een staticus
- de ter plaatse werkzame deskundige voor de brandbeveiliging of de projectleider brandbeveiliging

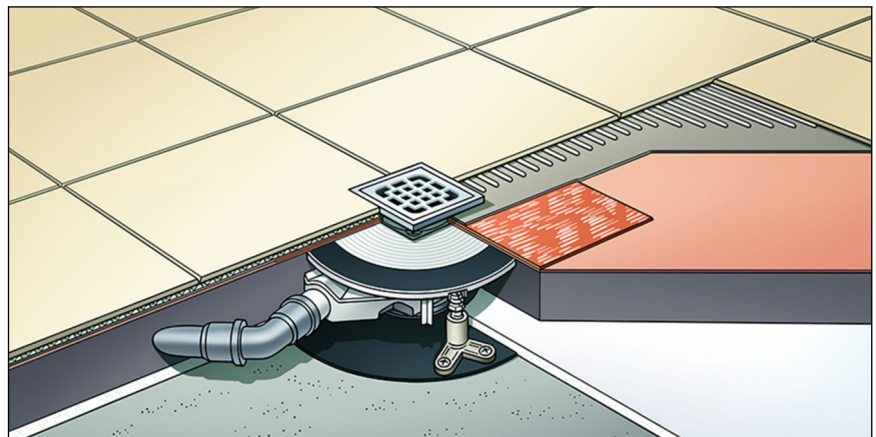
Eventueel moet een geschiktheidsverklaring van de bouwinspectie resp. een expertise aanwezig zijn.

2.5.2 Afdichting

Vliesafdichting

Ter bescherming tegen het doortrekken van vocht vloeibaar te verwerken afdichtingsfolie direct onder de tegels op de chape en de wanden aanbrengen. De bepaling van de belastingsklasse en de ondergrond evenals de keuze van de geschikte combinatieafdichting moet worden uitgevoerd overeenkomstig de geldende normen en regelgeving, zie:  „Regelgeving uit de paragraaf: afdichting“ op pagina 5.

De combinatieafdichting kan direct op de afvoerflens worden aangebracht.



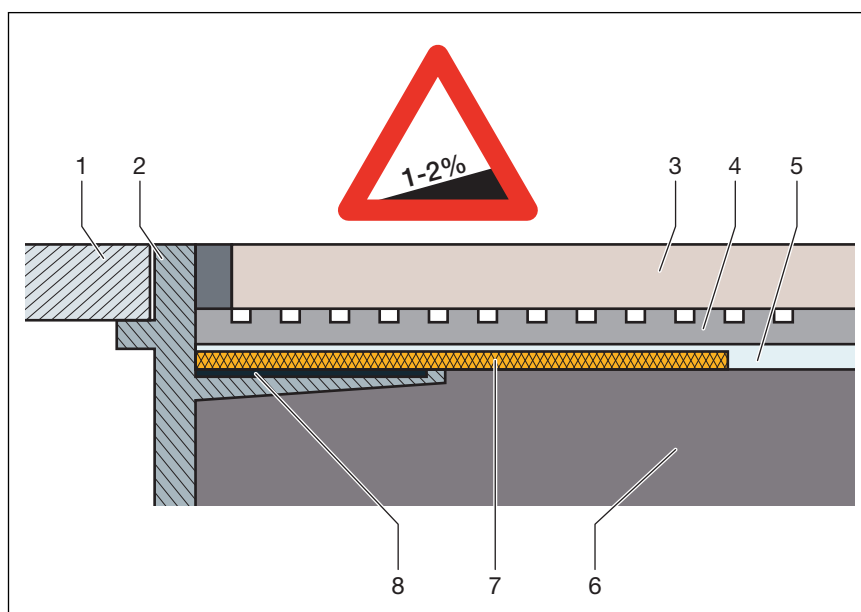
Afb. 4: Schema van een combinatieafdichting

Belangrijke aanwijzingen

Voor de vakkundige afdichting is een zorgvuldige planning vereist. Hiervoor moet afhankelijk van de desbetreffende vochtbelastingsklasse en de soort ondergrond een geschikte combinatieafdichting met bruikbaarheidsbewijs overeenkomstig de bouwregellijst worden geselecteerd.

Verder moet rekening worden gehouden met de volgende factoren:

- De afvoer of de douchegoot moeten met een speciale flens zijn uitgerust, die over een plakbaar oppervlak en een breedte van min. 50 mm beschikt.
- Voor de overbrugging van de materiaalwissel tussen afvoer en chape, ofwel een passende afdichtingsmanchet gebruiken, ofwel een afdichtingsband dat vooraf is geprepareerd voor de overlapping met de combinatieafdichting met een breedte van min. 50 mm.
- De chape moet minimaal aflopend met 1-2 % worden uitgevoerd.
- De inbouw moet vakkundig conform de montagehandleidingen en de gegevens van de fabrikant plaatsvinden.



Afb. 5: Opbouwschema van de combinatieafdichting – aflopende chape min. 1-2 %

- 1 Rooster
- 2 Opzetstuk met kleefflens
- 3 Tegel
- 4 Tegellijm
- 5 Combinatieafdichting
- 6 Chape
- 7 Afdichtingsmanchet
- 8 Lijm

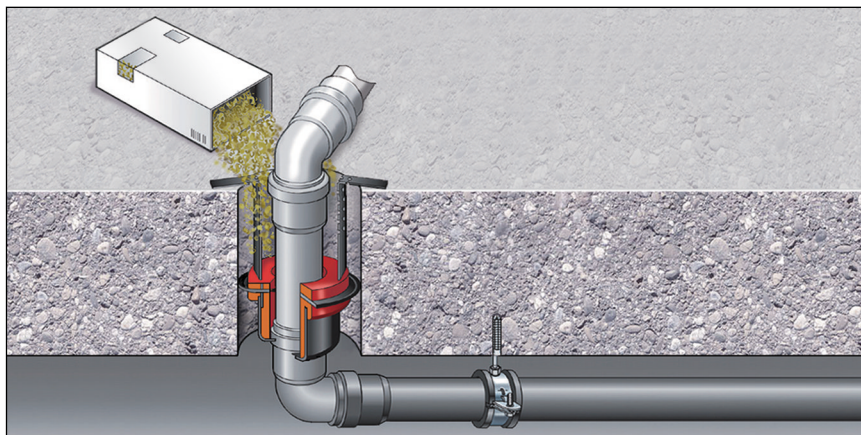
Toegelaten combinatieafdichtingen

In combinatie met geschikte afvoeren mogen alleen toegelaten combinatieafdichtingen met bruikbaarheidsbewijs overeenkomstig de bouwregellijst worden gebruikt. Zie [„Regelgeving uit de paragraaf: afdichting“ op pagina 5.](#)

Verwerkingsinformatie vindt u in de handleidingen voor het desbetreffende product.

2.5.3 Brandveiligheid

Advantix-douchegoten en -afvoeren kunnen brandveilig worden uitgevoerd. Voor dit doel kan de R120-buisdoorvoer in de vloerconstructie worden toegepast. Daardoor wordt een vuurweerstandsduur van maximaal 120 minuten bereikt.

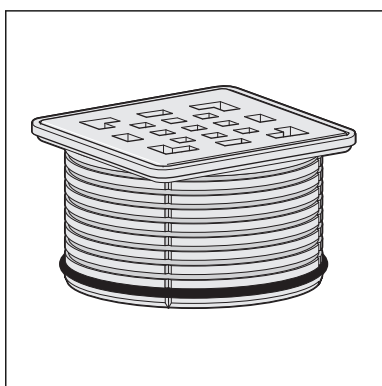


Afb. 6: Voorbeeld: brandwerende buisdoorvoer

Montagehandleiding voor de R120-buisdoorvoer, zie model 4923.5, artikelnummer 491 673.

2.6 Vereiste toebehoren

Opzetstuk



Advantix-opzetstukken zijn in talrijke maten en varianten beschikbaar. U kunt ook alleen een Advantix-opzetkader kopen en dan een passend designrooster apart kopen (zie catalogus).

Zeefinzetstuk



Om vuil op te vangen kan de afvoer van een zeefinzetstuk (model 4923.1) worden voorzien.

3 Gebruik

3.1 Montage-informatie

3.1.1 Belangrijke aanwijzingen

Voor de montage:

- Controleer of de afvoercapaciteit van de geselecteerde afvoer voldoende is voor de optredende waterhoeveelheid ↪ *Hoofdstuk 2.3.3 „Afvoercapaciteit“ op pagina 7.*
- Controleer of de inbouwhoogte van de afvoer bij de hoogte van de geplande vloeropbouw past.
- Zorg ervoor dat de benodigde aansluitleiding met de noodzakelijke helling tot de geplande inbouwplaats werd geïnstalleerd.
- Zet evt. noodzakelijke toebehoren klaar ↪ *Hoofdstuk 2.6 „Vereiste toebehoren“ op pagina 11.*

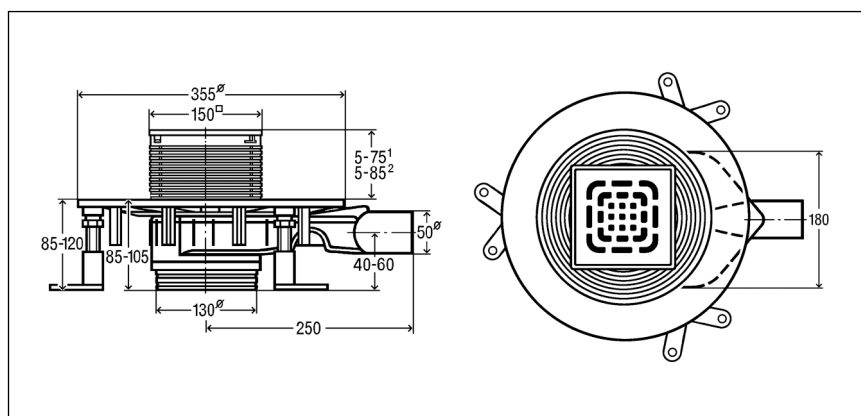
Tijdens de montage:

- Neem de inbouwmaten in acht.

Na de montage:

- Onder het volledige oppervlak van de flens van de afvoer moet mortel worden aangebracht.

3.1.2 Inbouwmaten



Afb. 7: Maatschets model 4914.21

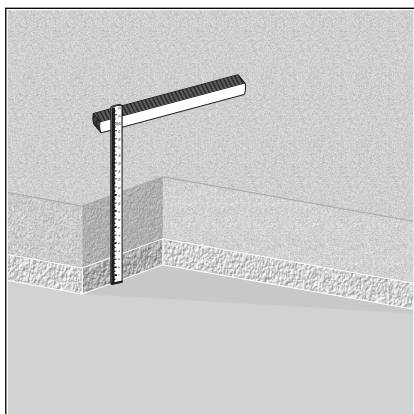
3.1.3 Gereedschap en materiaal

Benodigd materiaal

- Opzetstuk met rooster indien niet meegeleverd
- Materiaal voor de bevestiging van de afvoer

3.2 Montage

3.2.1 Bouw- en waterslothoogte instellen



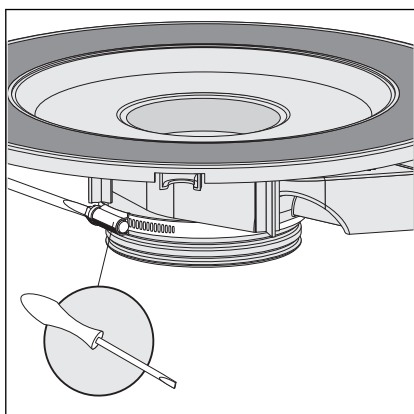
- Hoogte van de chape bepalen.



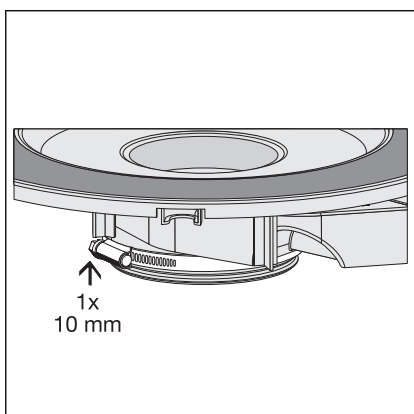
Bij een gewenste inbouwhoogte van ≥ 105 mm bovenkant afdichtingsflens, blijft het bodemstuk in de leveringstoestand.

De waterslothoogte bedraagt 50 mm en de waterslotlengte 48 mm.

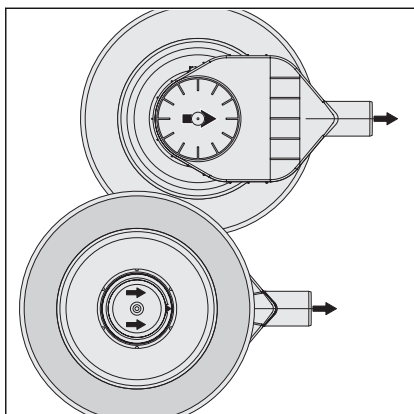
Inbouwhoogte 96–105 mm



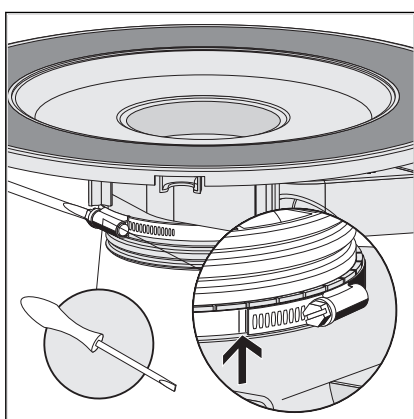
- Spanning losdraaien met schroevendraaier.



- Spanning verwijderen en bodemstuk er een ring (1 x 10 mm) inschuiven.



- Vloer zodanig uitlijnen dat de pijlen naar de afvoerbuïs wijzen.

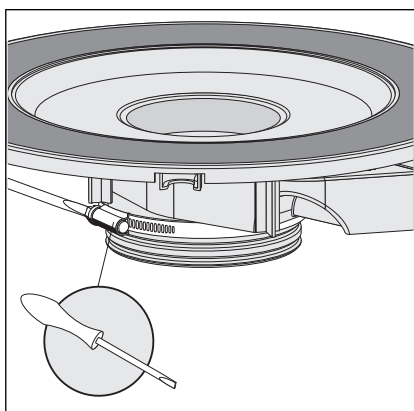


- Bodem met spanring fixeren.

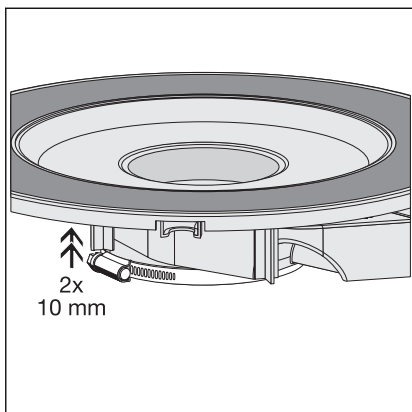
De schroef van de spanring met max. 2,5 Nm \pm 0,2 Nm aantrekken. In plaats daarvan het uiteinde van de spanring tot aan resp. tussen de markeringen aantrekken.

- De waterslotheogte bedraagt 40 mm en de waterslotlengte 38 mm.

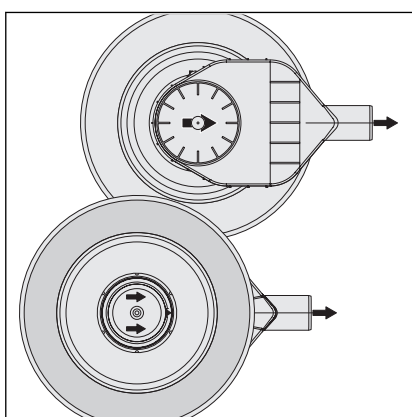
Inbouwhoogte 85–95 mm



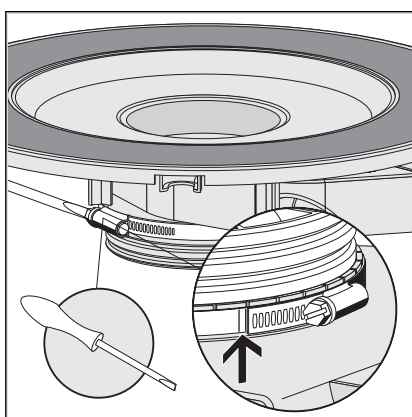
- Spanring losdraaien met schroevendraaier.



- Spanring verwijderen en bodemstuk er twee ringen (2 x 10 mm) inschuiven.



- Vloer zodanig uitlijnen dat de pijlen naar de afvoerbuis wijzen.



- Bodem met spanring fixeren.

De schroef van de spanring met max. 2,5 Nm \pm 0,2 Nm aantrekken. In plaats daarvan het uiteinde van de spanring tot aan resp. tussen de markeringen aantrekken.

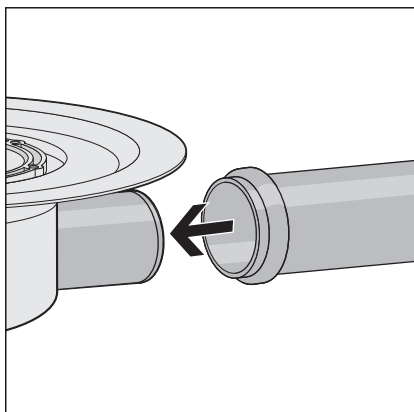
- De waterslotheogte bedraagt 35 mm en de waterslotlengte 33 mm.

3.2.2 Basislichaam monteren

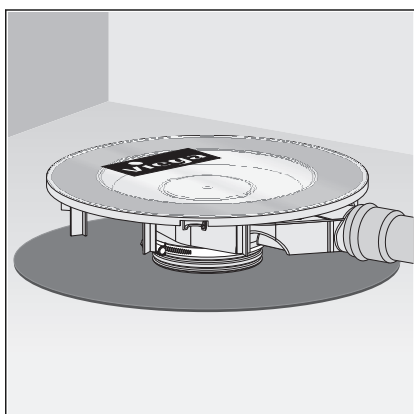
Om de afvoer vakkundig in de vloeropbouw te integreren, moeten enkele punten in acht worden genomen. Ga daarom als volgt te werk om de afvoer voor de volgende werkzaamheden voor te bereiden:

Vereisten

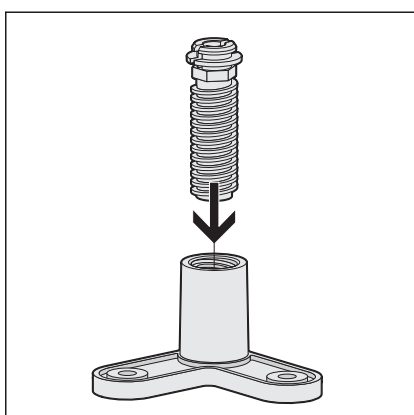
- Voor de aansluiting aan het afvoersysteem ligt er al een buis tot de geplande afvoerpositie.
- De afvoerbuis heeft een inwendige afdichtlip.
- Afvoerstuk helemaal in de afvoerbuis steken.

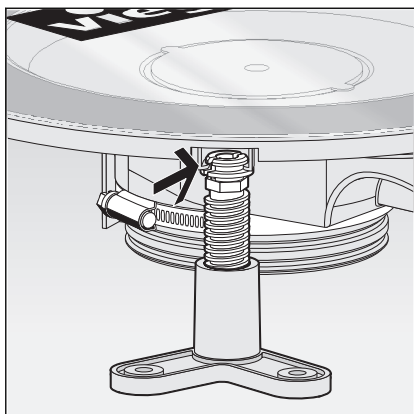


- Badkamerafvoer met geluidsisolatiemat op de ruwe betonvloer plaatsen.

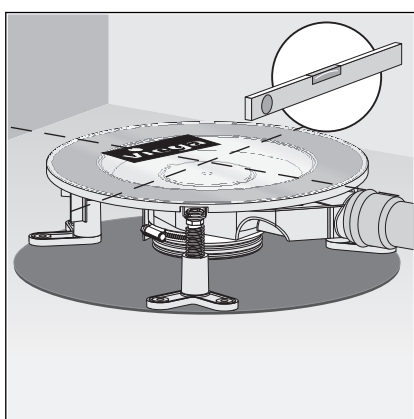


- Verstelvoeten monteren.

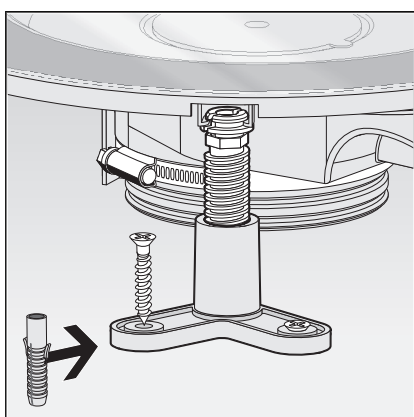




► Verstelvoeten in de bevestigingsstrippen plaatsen.



► Badkamerafvoer met behulp van de verstelvoeten horizontaal uitlijnen.



► verstelvoeten met meegeleverde schroeven en pluggen vastzetten.

□ De badkamerafvoer kan in de vloeropbouw worden geïntegreerd.



**AANWIJZING!
Productschade door onvakkundige inbouw**

Wanneer er bij het opvullen onder de afvoer holle ruimtes worden gevormd, kunnen er bij belasting lekkages optreden.

Informeer de navolgende bedrijven erover dat het gehele oppervlak onder de afvoer moet worden opgevuld en dat daarbij geen holle ruimtes mogen ontstaan.

3.2.3 Afvoer afdichten



AANWIJZING! **Productschade door onvakkundige inbouw**

Wanneer er bij het opvullen onder de afvoer holle ruimtes worden gevormd, kunnen er bij belasting lekkages optreden.

Controleer de vakkundige uitvoering van de navolgende bedrijven.

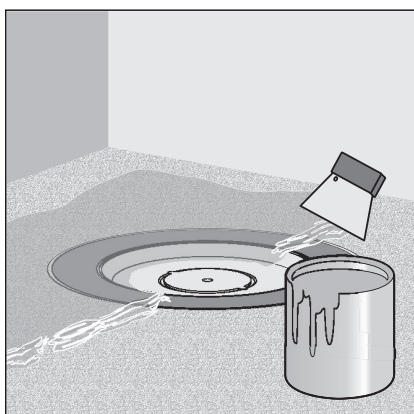
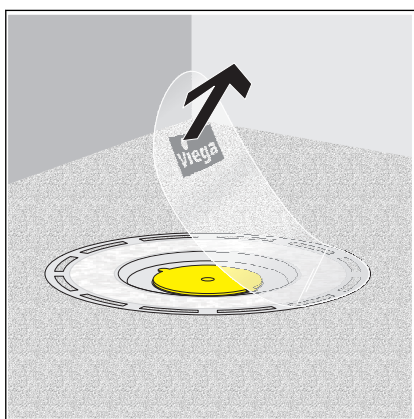


Chape en vloertegels moeten met een helling van 1-2% in de richting van de afvoer worden gelegd.

Vliesafdichting

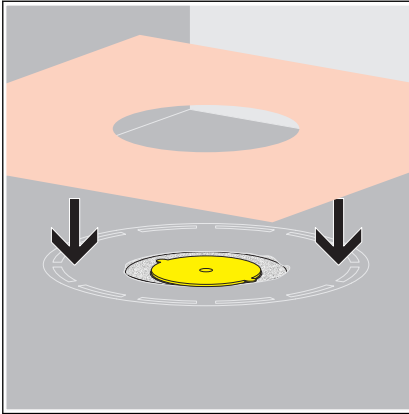
Vereisten:

- De flens is vrij van zware vervuiling.
- Het gehele oppervlak onder de flens is opgevuld met materiaal en de flens is onbeschadigd.
- Beschermfolie verwijderen.

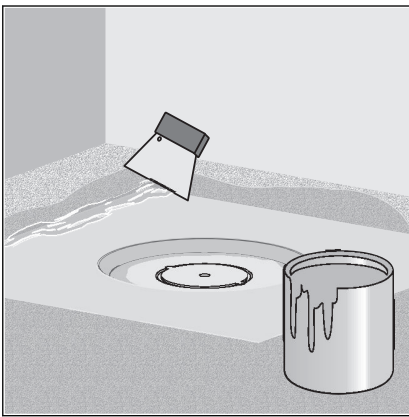


- De combinatieafdichting op de droge chape aanbrengen en tot aan de binnenste rand van het flensvlies smeren.

AANWIJZING! Gebruiksaanwijzingen van de fabrikant van de combinatieafdichting in acht nemen.



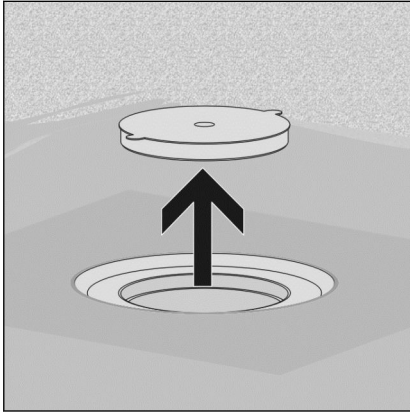
► Afdichtingsmanchet in de combinatieafdichting leggen.



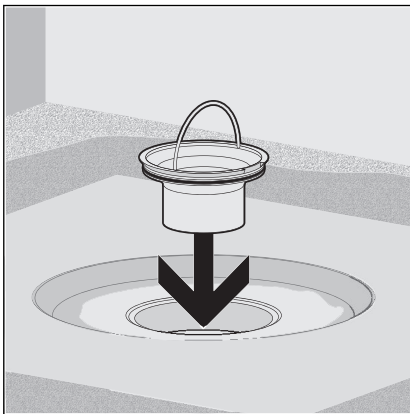
► Tweede laag combinatieafdichting op de afdichtingsmanchet en evt. op de bodem aanbrengen.

3.2.4 Opzetstuk monteren

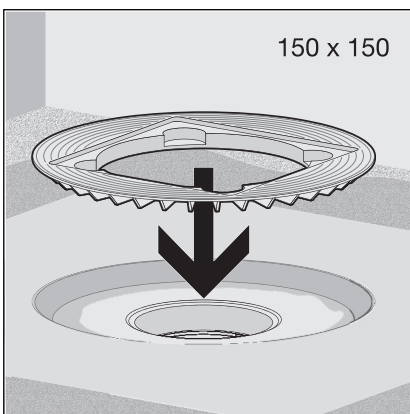
Om de montage af te ronden moet nog het opzetstuk met het rooster worden gemonteerd. Ga hiervoor als volgt te werk:



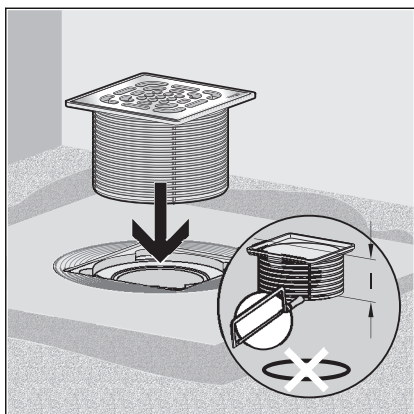
► Gele beschermstop verwijderen.



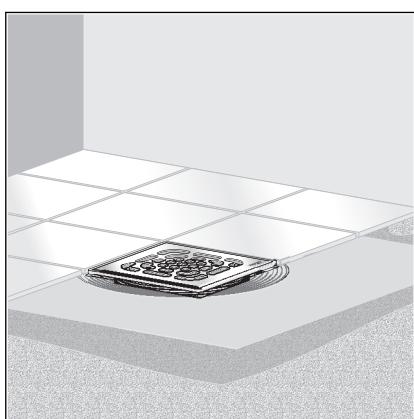
► Waterslot plaatsen.



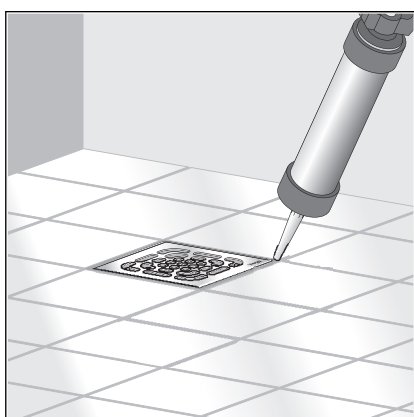
► Inlegring plaatsen.



- Opzetstuk vlak afsluitend met de bovenkant van de tegels inkorten.
- Opzetstuk zonder terugloepdichting plaatsen.



- Tegels leggen. Spleet tussen opzetstuk en flens vrij van oppervlakteafdichting en tegelijm houden.



- Spleet tussen rooster en tegels met silicone afsluiten.

3.3 Verzorging

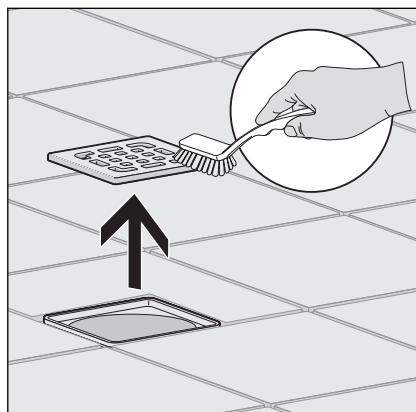
3.3.1 Onderhoudsaanwijzingen

Voor het regelmatige onderhoud en ter voorkoming van kalkvlekken op rooster en frame normale zeep of een mild reinigingsmiddel gebruiken. Geen schuurmiddelen of krassende voorwerpen gebruiken.

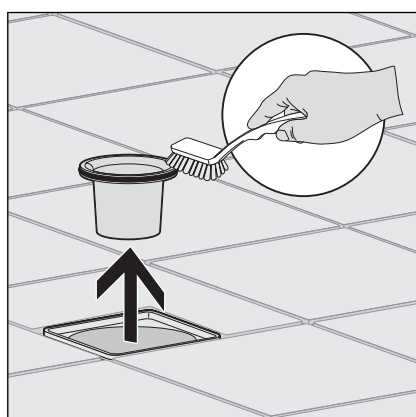
Grove verontreinigingen ook in de omgeving van het sifonlichaam en de sifon, kunnen met huishoudreiniger worden verwijderd. Het reinigingsmiddel na de voorgeschreven inwerkduur zeer grondig met water afspoelen. Er mogen geen resten op de componenten achterblijven.

3.3.2 Afvoer reinigen

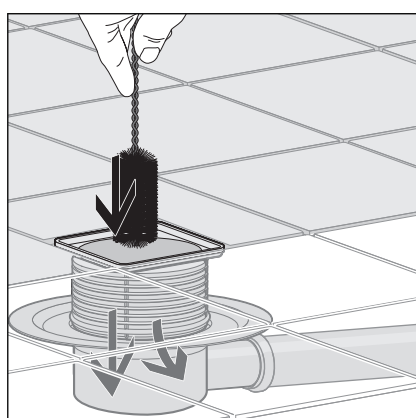
Wij adviseren om voor de reiniging een mild reinigingsmiddel, een doek en een afwasborstel te gebruiken.



- Rooster verwijderen en reinigen.



- Waterslot verwijderen en reinigen.



- Afvoer reinigen
- Waterslot weer plaatsen.
- Rooster weer plaatsen.

3.4 Verwijdering

Product en verpakking scheiden in de verschillende materiaalgroepen (bijv. papier, metalen, kunststoffen of non-ferrometalen) en volgens de nationaal geldende wetgeving afvoeren.



Viega Belgium bvba

info@viega.be

viega.be

BEnl • 2020-08 • VPN190499

