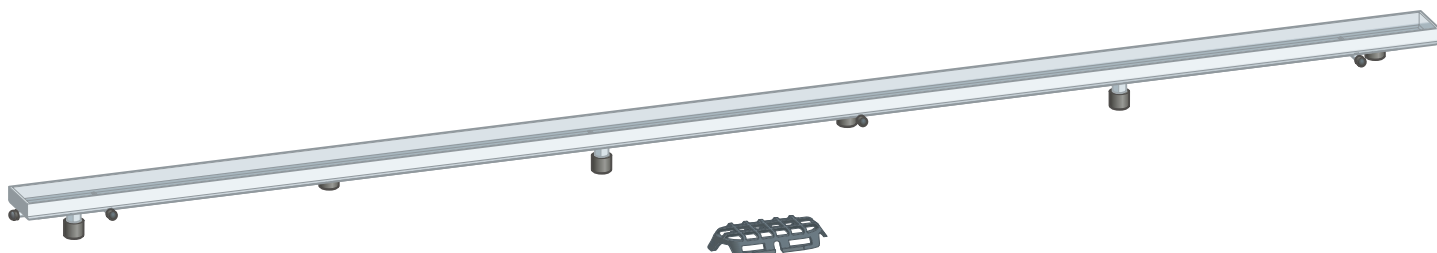


Gebruiksaanwijzing

Advantix-rooster van de douchegoot Visign ER13



voor het leggen van een bedekking van tegels of natuurstenen
met willekeurige hoogte

Model
4982.70

Bouwjaar (van)
04/2016

viega

Inhoudsopgave

1	Over deze gebruiksaanwijzing	3
	1.1 Doelgroepen	3
	1.2 Markering van aanwijzingen	3
	1.3 Aanwijzing over deze taalversie	4
	1.4 Eveneens geldende documenten	4
2	Productinformatie	5
	2.1 Certificatie	5
	2.2 Beoogd gebruik	5
	2.2.1 Toepassingen	5
	2.3 Productbeschrijving	6
	2.3.1 Overzicht	6
3	Gebruik	7
	3.1 Montage-informatie	7
	3.1.1 Inbouwmaten	7
	3.2 Montage	8
	3.2.1 Rooster monteren	8
	3.2.2 Verzorging	11
	3.3 Verwijdering	11

1 Over deze gebruiksaanwijzing

Voor dit document gelden auteursrechten, meer informatie hierover kunt u vinden op viega.com/legal.

1.1 Doelgroepen

De informatie in deze handleiding is bestemd voor de volgende groepen personen:

- Verwarmings- en sanitairinstallateurs resp. voor geïnstrueerd vakpersoneel

Voor personen die niet over de opleiding resp. de kwalificatie beschikken, is de montage, installatie en eventueel het onderhoud van dit product niet toegestaan. Deze beperking geldt niet voor eventuele aanwijzingen voor de bediening.

Bij de installatie van Viega producten moeten de algemeen erkende regels van de techniek en de Viega gebruiksaanwijzingen in acht worden genomen.

1.2 Markering van aanwijzingen

Waarschuwing- en aanwijzingsteksten zijn afgezet tegen de andere tekst en extra gemarkeerd met bijbehorende pictogrammen.



GEVAAR!

Dit symbool waarschuwt voor mogelijk levensgevaarlijk letsel.



WAARSCHUWING!

Dit symbool waarschuwt voor mogelijk ernstig letsel.



VOORZICHTIG!

Dit symbool waarschuwt voor mogelijk letsel.



AANWIJZING!

Dit symbool waarschuwt voor mogelijke materiële schade.



Aanvullende aanwijzingen en tips.

1.3 Aanwijzing over deze taalversie

Deze gebruiksaanwijzing bevat belangrijke informatie over product resp. systeemkeuze, montage en inbedrijfstelling, alsmede over het beoogd gebruik en zo nodig over onderhoudsmaatregelen. Deze informatie over producten, hun eigenschappen en technische handleiding ervan is gebaseerd op de momenteel geldende normen in Europa (bijv. EN) en/of in Duitsland (bijv. DIN/DVGW).

Sommige passages in de tekst kunnen verwijzen naar technische voorschriften in Europa/Duitsland. Deze voorschriften moeten voor andere landen als adviezen gelden, als daar geen overeenkomstige nationale eisen bestaan. De overeenkomstige nationale wetten, standards, voorschriften, normen en andere technische voorschriften hebben prioriteit boven de Duitse/Europese richtlijnen in deze handleiding: de hier beschreven informatie is niet bindend voor andere landen en gebieden en dienen, zoals gezegd, enkel als ondersteuning.

1.4 Eveneens geldende documenten

Deze handleiding beschrijft de montage van een toebehorenset voor een Advantix Vario-douchegoot in grove stappen.




Voor de montage van de toebehorenset moet ook de gebruiksaanwijzing van de Advantix Vario-douchegoot absoluut in acht genomen worden.

2 Productinformatie

2.1 Certificatie

Gegevens conform DIN EN 1253, tabel 7

Fabrikant	Viega Holding GmbH & Co.KG
Markering van fabrikant	
Overeenstemmingsmerkteken	
Adres	Viega Technology GmbH & Co.KG Viega Platz 1 57439 Attendorn Duitsland
Toepasselijke norm	DIN EN 1253-2
Belastingsklasse	K3
Productklasse met betrekking tot het temperatuurgedrag	A

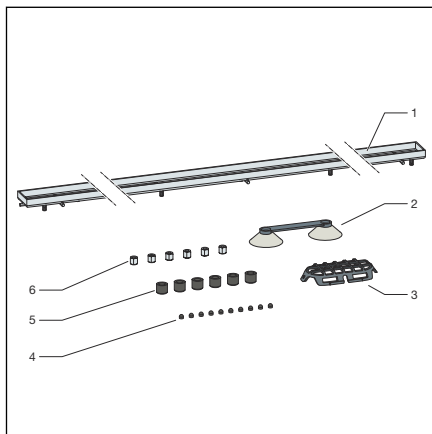
2.2 Beoogd gebruik

2.2.1 Toepassingen

Het Advantix-rooster Visign is geschikt voor toepassing in Viega Advantix-douchegoten van de basislichaam-modellen 4981.10 en 4982.20. Er mag alleen huishoudelijk afvalwater worden afgevoerd.

2.3 Productbeschrijving

2.3.1 Overzicht



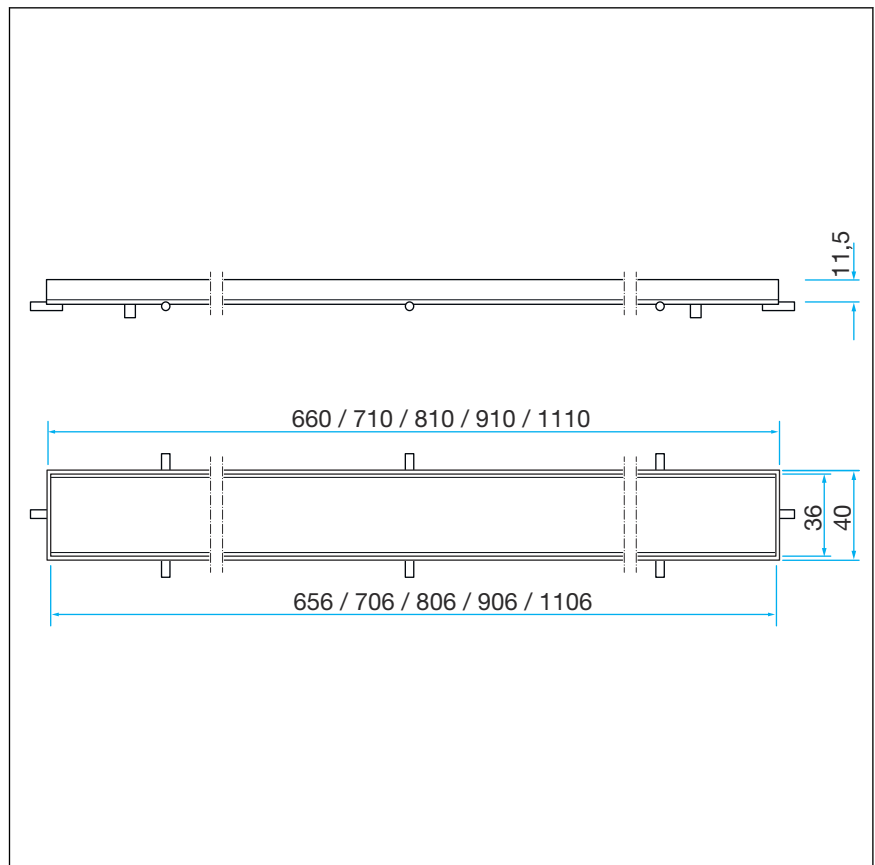
Afb. 1: Inhoud van de levering

- 1 Rooster
- 2 Zuignap
- 3 Zeefinzetstuk
- 4 Rubberen dop (klein)
- 5 Rubberen dop (groot)
- 6 Schroefdraadvoeten

3 Gebruik

3.1 Montage-informatie

3.1.1 Inbouwmaten

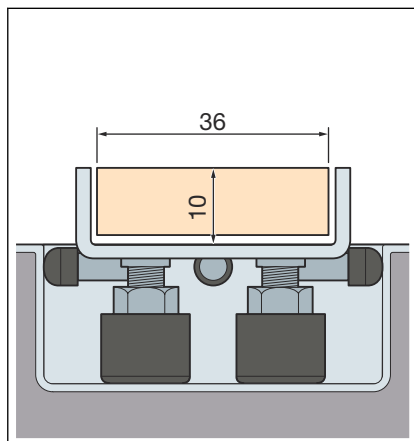


Afb. 2: Inbouwmaten

3.2 Montage

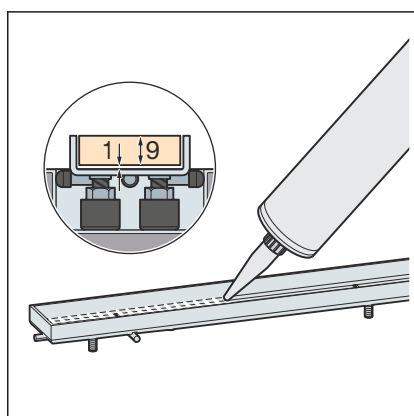
3.2.1 Rooster monteren

Rooster voorbereiden



- Vereiste hoogte en breedte van de tegels in mm.

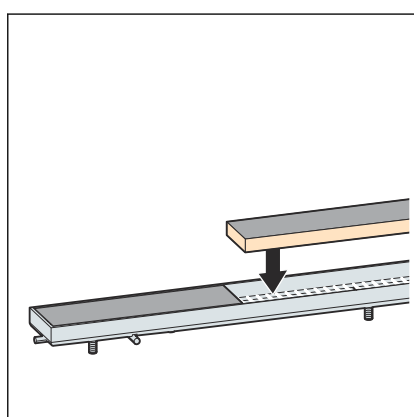
De vereiste laagbreedte bedraagt ≤ 36 mm.



INFO! De laaghoogte incl. lijm bedraagt tot bovenkant uitsparing 10 mm! Het inlijmen van een laaghoogte boven bovenkant uitsparing is mogelijk.

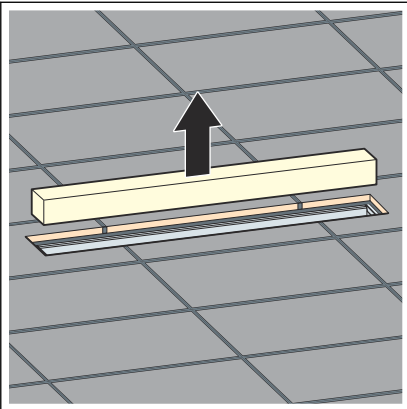
- Siliconenkit gelijkmatig op de roosterbodem aanbrengen.

Bij maximale tegeldikte max. 1 mm siliconenkit aanbrengen.

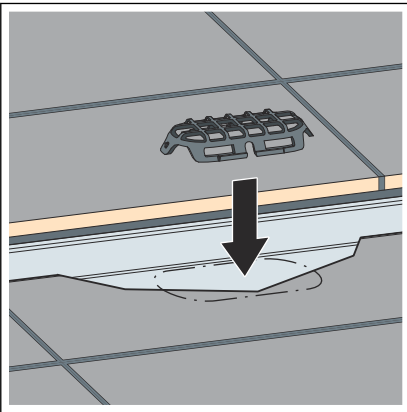


- De tegels met ca. 1 mm zijwaartse afstand in het rooster lijmen en voegen.

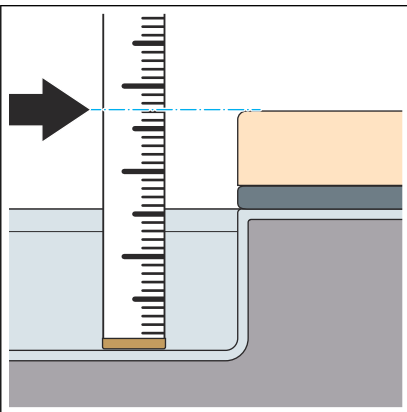
Rooster monteren



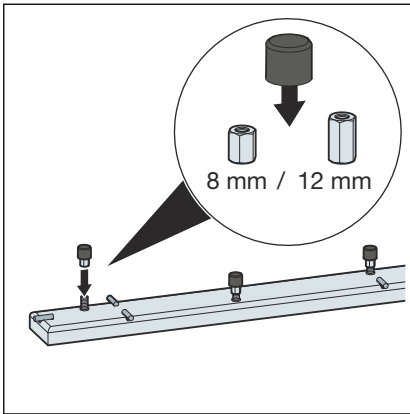
► De bouwbescherming verwijderen.



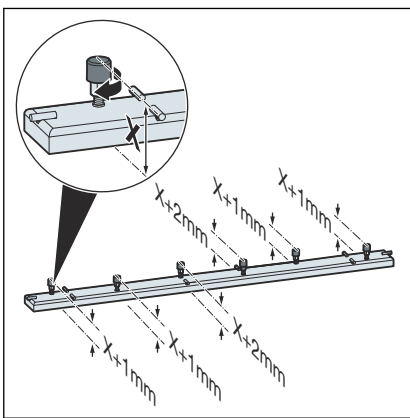
► De zeefinzet plaatsen.



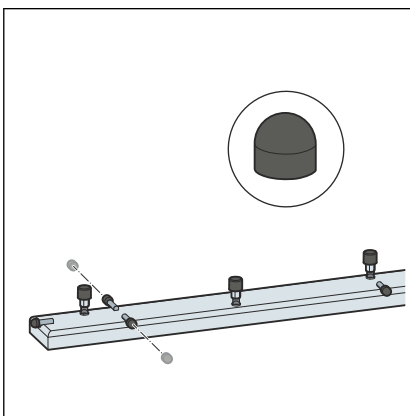
► De benodigde hoogte van de bodem van de douchegoot tot de bovenkant van de tegels bepalen.



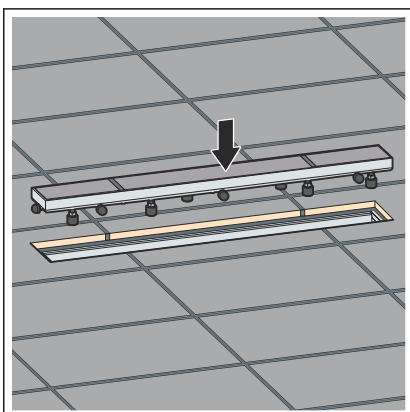
- De rubber kappen monteren.
- De afstandhouders voor de hoogteverstelling van het rooster op de schroefdraadstiften schroeven.
Met moer M5x8 van 6-10 mm.
Met moer M5x12 van 8-15 mm.



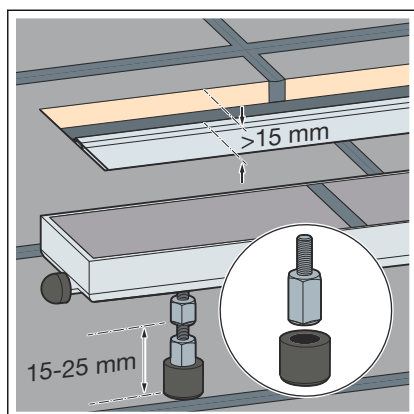
- De afstand boven de schroefdraadvoeten instellen.
Voor bedekkingshoogten van 6–15 mm.



- De rubber kappen erop drukken.



- Het rooster plaatsen en eventueel iets bijstellen.
Voor bedekkingshoogten van meer dan 15 mm de verlengset (model497.10) gebruiken.



- Extra schroefdraadvoeten monteren.

3.2.2 Verzorging



AANWIJZING! **Gevaar voor beschadigingen door onge-** **schikte reinigingsmiddelen.**

De volgende reinigingsmiddelen kunnen verchroomde oppervlakken beschadigen en mogen daarom niet worden gebruikt:

- Schuurmiddelen
- Krassende sponzen
- Kalk-, gips- of cementoplosser
- Oplosmiddelen of andere zuurhoudende reinigingsmiddelen

Voor het regelmatige onderhoud en ter voorkoming van kalkvlekken kan normale zeep of een mild reinigingsmiddel worden gebruikt. In geen geval schuurmiddel of krassende voorwerpen gebruiken.

Grove verontreinigingen ook in de omgeving van het sifonlichaam en de sifon, kunnen met huishoudreiniger worden verwijderd. Daarbij moet erop worden gelet dat het reinigingsmiddel na de voorgeschreven inwerkduur zeer grondig met water moet worden afgespoeld. Er mogen geen resten op de componenten achterblijven.

3.3 Verwijdering

Product en verpakking scheiden in de verschillende materiaalgroepen (bijv. papier, metalen, kunststoffen of non-ferrometalen) en volgens de nationaal geldende wetgeving afvoeren.



Viega Belgium bvba

info@viega.be

viega.be

BEnl • 2022-08 • VPN170024

