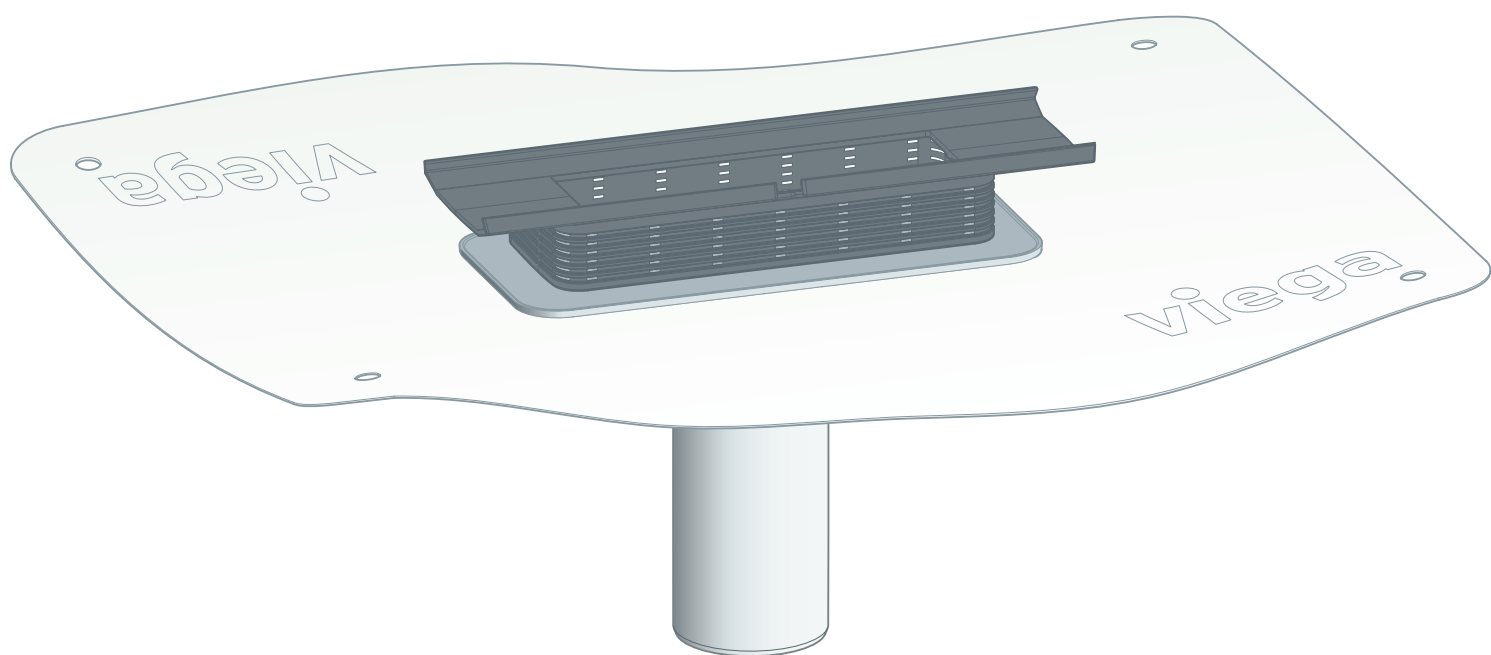


## Gebruiksaanwijzing

# Advantix Cleviva- douchegootafvoer verticaal



voor combinatieafdichting (betegelde douche)

**Model**  
4981.90

**Bouwjaar (van)**  
05/2019



# Inhoudsopgave

<b>1</b>	<b>Over deze gebruiksaanwijzing</b>	<b>4</b>
	1.1 Doelgroepen	4
	1.2 Markering van aanwijzingen	4
	1.3 Aanwijzing over deze taalversie	5
<b>2</b>	<b>Productinformatie</b>	<b>6</b>
	2.1 Normen en regelgevingen	6
	2.2 Beoogd gebruik	7
	2.2.1 Toepassingen	7
	2.2.2 Media	7
	2.2.3 Afvoercapaciteit	7
	2.3 Productbeschrijving	8
	2.3.1 Inbouwvarianten	8
	2.3.2 Overzicht van de componenten	9
	2.3.3 Technische gegevens	9
	2.4 Gebruiks informatie	10
	2.4.1 Afdichting	10
	2.5 Toebehoren	11
<b>3</b>	<b>Montage</b>	<b>12</b>
	3.1 Belangrijke aanwijzingen	12
	3.2 Gereedschap en materiaal	12
	3.3 Inbouwmaten	13
	3.4 Montageflens inkorten	14
	3.5 Montageflens monteren	15
	3.6 Uitlijnen en aansluiten	16
	3.7 Inbouw in betegelde vloer	19
	3.7.1 Douchegoot afdichten	19
	3.7.2 Hoogtecompensatiestuk en douchegootprofiel monteren	21
	3.8 Inbouw in zelfvloeiende vloercoating	26
	3.8.1 Douchegoot afdichten	26
	3.8.2 Hoogtecompensatiestuk en douchegootprofiel monteren	28
<b>4</b>	<b>Verzorging</b>	<b>33</b>

4.1 Onderhoudsaanwijzingen	33
4.2 Reinigen	33
<b>5 Verwijdering</b>	<b>34</b>

# 1 Over deze gebruiksaanwijzing

Voor dit document gelden auteursrechten, meer informatie hierover kunt u vinden op [viega.com/legal](http://viega.com/legal).

## 1.1 Doelgroepen

De informatie in deze handleiding is bestemd voor de volgende groepen personen:

- Verwarmings- en sanitairinstallateurs resp. opgeleid vakpersoneel

Voor personen die niet over de opleiding resp. de kwalificatie beschikken, is de montage, installatie en eventueel het onderhoud van dit product niet toegestaan. Deze beperking geldt niet voor eventuele aanwijzingen voor de bediening.

Bij de installatie van Viega producten moeten de algemeen erkende regels van de techniek en de Viega gebruiksaanwijzingen in acht worden genomen.

## 1.2 Markering van aanwijzingen

Waarschuwing- en aanwijzingsteksten zijn afgezet tegen de andere tekst en extra gemarkeerd met bijbehorende pictogrammen.



### **GEVAAR!**

Dit symbool waarschuwt voor mogelijk levensgevaarlijk letsel.



### **WAARSCHUWING!**

Dit symbool waarschuwt voor mogelijk ernstig letsel.



### **VOORZICHTIG!**

Dit symbool waarschuwt voor mogelijk letsel.



### **AANWIJZING!**

Dit symbool waarschuwt voor mogelijke materiële schade.



Aanvullende aanwijzingen en tips.

### 1.3 Aanwijzing over deze taalversie

Deze gebruiksaanwijzing bevat belangrijke informatie over product resp. systeemkeuze, montage en inbedrijfstelling, alsmede over het beoogd gebruik en zo nodig over onderhoudsmaatregelen. Deze informatie over producten, hun eigenschappen en technische handleiding ervan is gebaseerd op de momenteel geldende normen in Europa (bijv. EN) en/of in Duitsland (bijv. DIN/DVGW).

Sommige passages in de tekst kunnen verwijzen naar technische voorschriften in Europa/Duitsland. Deze voorschriften moeten voor andere landen als adviezen gelden, als daar geen overeenkomstige nationale eisen bestaan. De overeenkomstige nationale wetten, standaards, voorschriften, normen en andere technische voorschriften hebben prioriteit boven de Duitse/Europese richtlijnen in deze handleiding: de hier beschreven informatie is niet bindend voor andere landen en gebieden en dienen, zoals gezegd, enkel als ondersteuning.

## 2 Productinformatie

### 2.1 Normen en regelgevingen

De hierna genoemde normen en regelgevingen gelden voor Duitsland resp. Europa. Nationale regelgevingen vindt u op de betreffende website van het land onder:

- **Frans:** *viega.be/normes*
- **Vlaams:** *viega.be/normen*

#### Regelgeving uit de paragraaf: afdichting

Geldigheidsgebied / Aanwijzing	Voor Duitsland geldende regelgeving
Belastingsklasse van de ondergrond en geschikte combinatieafdichting	ZDB-Merkblatt 8/2012
Belastingsklasse van de ondergrond en geschikte combinatieafdichting	Leitfaden zur Abdichtung im Verbund (AIV)
Toegelaten combinatieafdichtingen met bruikbaarheidsbewijs voor belastingsklassen A en AO	ETAG 022 T1
Toegelaten combinatieafdichtingen met bruikbaarheidsbewijs voor belastingsklassen A, B en C	DIBt-Bauregelliste A, Teil 2 des DIBt und Prüfgrundsätze für Abdichtungen im Verbund (PG AIV-F)
Toegelaten combinatieafdichtingen	EN 14891
Afdichting van binnenruimtes	DIN18534

#### Regelgeving uit de paragraaf: media

Geldigheidsgebied / Aanwijzing	Voor Duitsland geldende regelgeving
Huishoudelijk afvalwater	DIN 1986-3

**Regelgeving uit de paragraaf: geluidsisolatie**

Geldigheidsgebied / Aanwijzing	Voor Duitsland geldende regelgeving
Geïmplementeerde eisen voor geluidsisolatie	DIN 4109
Geïmplementeerde eisen voor geluidsisolatie	VDI 4100

**Regelgeving uit de paragraaf: belangrijke aanwijzingen**

Geldigheidsgebied / Aanwijzing	Voor Duitsland geldende regelgeving
Afmetingen van sleuven en uitsparingen	EN 1996

## 2.2 Beoogd gebruik

### 2.2.1 Toepassingen

De douchegoot wordt als afvoer voor een douche op vloerniveau in de badkamer toegepast. De douchegoot is ontworpen voor kleine tot gemiddelde waterhoeveelheden zoals deze bijv. voorkomen in de particuliere woningbouw.

Technische informatie, zie [☞ Hoofdstuk 2.3.3 „Technische gegevens“ op pagina 9.](#)

### 2.2.2 Media

De douchegoot is in continu gebruik bestemd voor de afvoer van huishoudelijk afvalwater, zie [☞ „Regelgeving uit de paragraaf: media“ op pagina 6.](#)

- De temperatuur van het afvalwater mag kortdurend tot 95 °C bedragen. Bij continu gebruik moet de temperatuur hier beduidend onder liggen.
- De pH-waarde moet groter zijn dan vier en kleiner zijn dan tien.

Het inbrengen van afvalwater dat de productmaterialen kan beschadigen, is niet toegestaan.

### 2.2.3 Afvoercapaciteit

**Bouwhoogte 95-155 mm**

Stuwhoogte	10 mm		20 mm	
	met	zonder	met	zonder
Zeefinzetstuk				

Roosterinzet dubbele sleuf	0,65 l/s	0,70 l/s	0,80 l/s	0,95 l/s
Roosterinzet rechte sleuf	0,50 l/s	0,55 l/s	0,60 l/s	0,65 l/s

## 2.3 Productbeschrijving

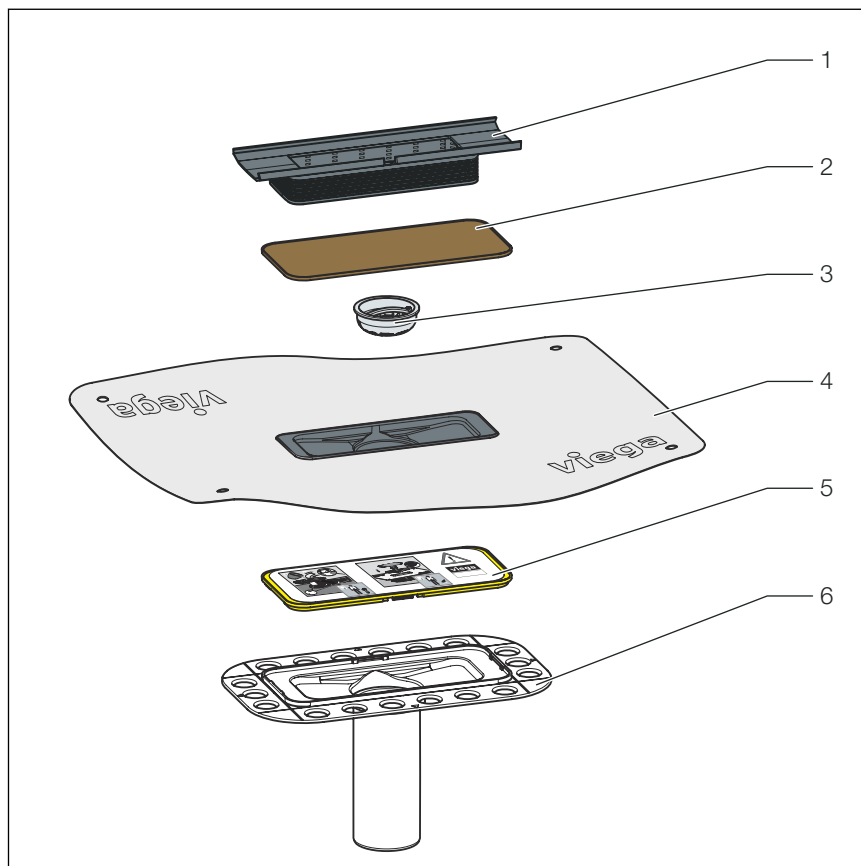
### 2.3.1 Inbouwvarianten

De Cleviva-douchegoot kan in de lengte worden aangepast.

Het douchegootprofiel kan op de millimeter nauwkeurig tot op een lengte van 300 mm worden ingekort.



### 2.3.2 Overzicht van de componenten



**Afb. 1: Componenten en leveringsinhoud**

- 1 Hoogtecompensatiestuk
- 2 Bouwbescherming (houten materiaal)
- 3 Zeefinzetstuk
- 4 Afdichtingsmanchet
- 5 Bouwbescherming (kunststof)
- 6 Flens

### 2.3.3 Technische gegevens

<b>Nominale diameter [DN]</b>	40 / 50
<b>Materiaal</b>	Afvoer van kunststof (niet lijmbaar) Douchegootprofiel van roestvrij staal 1.4301
<b>Afvoercapaciteit</b>	↳ Hoofdstuk 2.2.3 „Afvoercapaciteit“ op pagina 7
<b>Afmetingen en inbouwhoogte</b>	↳ Hoofdstuk 3.3 „Inbouwmaten“ op pagina 13
<b>Belastingklasse</b>	K= 300 kg

## 2.4 Gebruiks informatie

### 2.4.1 Afdichting

#### Vliesafdichting

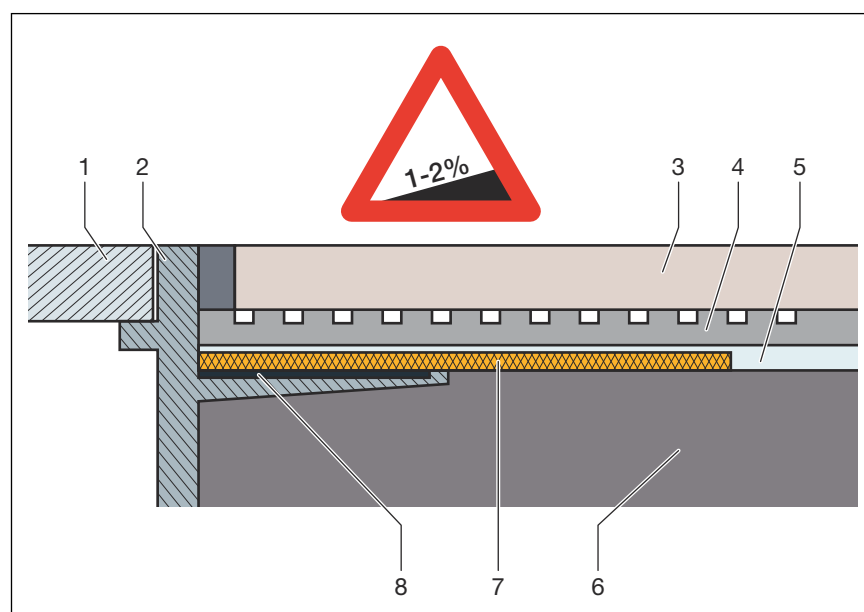
Ter bescherming tegen het doortrekken van vocht vloeibaar te verwerken afdichtingsfolie direct onder de tegels op de chape en de wanden aanbrengen. De bepaling van de belastingsklasse en de ondergrond evenals de keuze van de geschikte combinatieafdichting moet worden uitgevoerd overeenkomstig de geldende normen en regelgeving, zie: ↪ „Regelgeving uit de paragraaf: afdichting“ op pagina 6.

#### Belangrijke aanwijzingen

Voor de vakkundige afdichting is een zorgvuldige planning vereist. Hiervoor moet afhankelijk van de desbetreffende vochtbelastingsklasse en de soort ondergrond een geschikte combinatieafdichting met bruikbaarheidsbewijs overeenkomstig de bouwregellijst worden geselecteerd.

Verder moet rekening worden gehouden met de volgende factoren:

- De afvoer of de douchegoot moet met een speciale flens zijn uitgerust, die over een kleefbaar oppervlak en een breedte van min. 50 mm beschikt.
- Voor de overbrugging van de materiaalwissel tussen afvoer en chape, ofwel een passende afdichtingsmanchet gebruiken, ofwel een afdichtingsband dat vooraf is geprepareerd voor de overlapping met de combinatieafdichting met een breedte van min. 50 mm.
- De chape moet minimaal aflopend met 1–2 % worden uitgevoerd.
- De inbouw moet vakkundig conform de montagehandleidingen en de gegevens van de fabrikant plaatsvinden.



Afb. 2: Opbouwschema van de combinatieafdichting – aflopende chape min. 1–2 %

- 1 Rooster
- 2 Opzetstuk met kleefflens
- 3 Tegel
- 4 Tegellijm
- 5 Vliesafdichting

- 6 Chape
- 7 Afdichtingsmanchet
- 8 Lijm

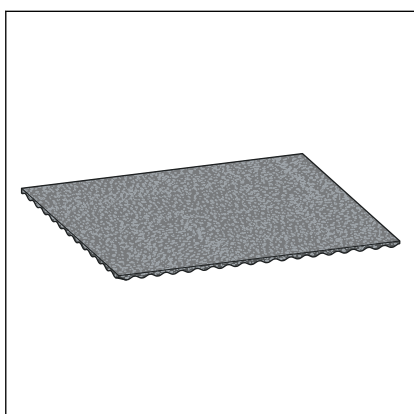
### Toegelaten combinatieafdichtingen

In combinatie met geschikte afvoeren mogen alleen toegelaten combinatieafdichtingen met bruikbaarheidsbewijs overeenkomstig de bouwregellijst worden gebruikt. Zie [↗](#) „Regelgeving uit de paragraaf: afdichting“ op pagina 6.

Verwerkingsinformatie vindt u in de handleidingen voor het desbetreffende product.

## 2.5 Toebehoren

### Advantix-geluidsisolatie-element



Afb. 3: Advantix-geluidsisolatie-element, model 4914.90

Artikel	790 448	791 650
Lengte (mm)	500	500
Breedte (mm)	350	350
Hoogte (mm)	3	8

## 3 Montage

### 3.1 Belangrijke aanwijzingen

Voor de montage:

- Controleer of de afvoercapaciteit van het geselecteerde model voldoende is voor de optredende waterhoeveelheid ↪ *Hoofdstuk 2.2.3 „Afvoercapaciteit“ op pagina 7.*

Tijdens de montage:

- Neem de inbouwmaten in acht.
- De douchegoot zo plaatsen dat het inzetstuk uitneembaar blijft.

Na de montage:

- Onder het volledige oppervlak van de douchegoot moet mortel worden aangebracht.
- De afdichtingstoebehoren aan de verantwoordelijke voor de composietafdichting (bijv. tegelzetter) overhandigen.
- Alle relevante inbouwdetails, vooral met betrekking tot de betondeklaagafdichting, afstemmen met de verantwoordelijke volgende bedrijven.

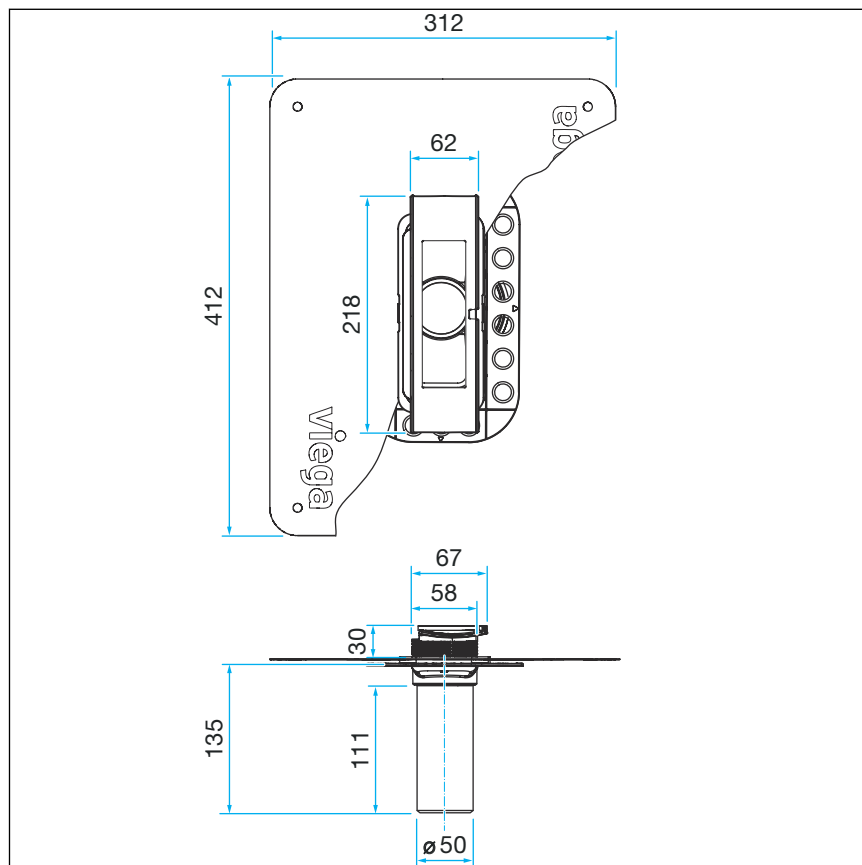
### 3.2 Gereedschap en materiaal

Bijzonder gereedschap

- Gereedschap voor het verwijderen van het inzetstuk (bijv. model 4965.90, artikelnummer 689 704)

### 3.3 Inbouwmaten

#### Douchebuis, basismodel met een basislichaam



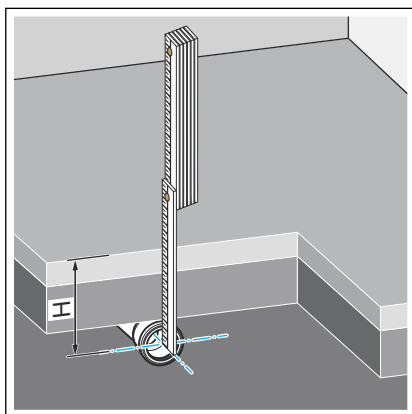
Afb. 4: Afmetingen basislichaam basismodel

### 3.4 Montageflens inkorten

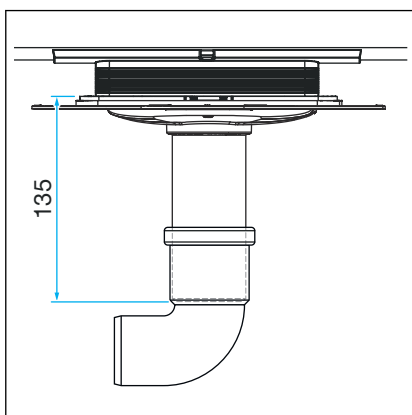


De tegelzetter aan de verantwoordelijke voor de combinatieafdichting (tegelzetter) overdragen.

#### Inbouwhoogte bepalen

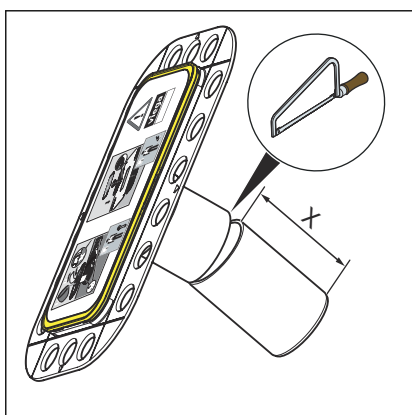


- De inbouwhoogte H bepalen.



- De inbouwhoogte van bovenkant flens tot onderkant afvoerverbinding bedraagt 135 mm.

#### Montageflens inkorten



- De montageflens met maat X inkorten.  
 $X = 135 \text{ mm} - H$
- De montageflens ontbramen.

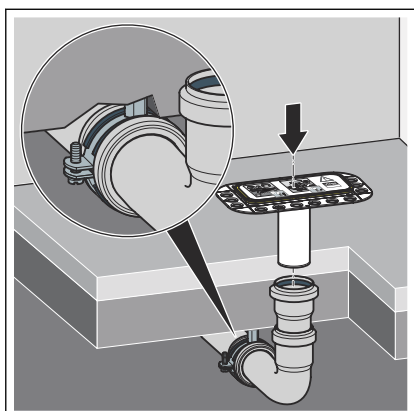


De hoogte kan worden verlengd met een in de winkel verkrijgbare HT-buis DN50.



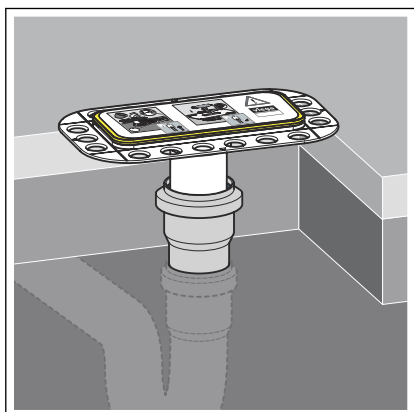
De minimale doorsnede van een kernboring bedraagt 70 mm.

### 3.5 Montageflens monteren

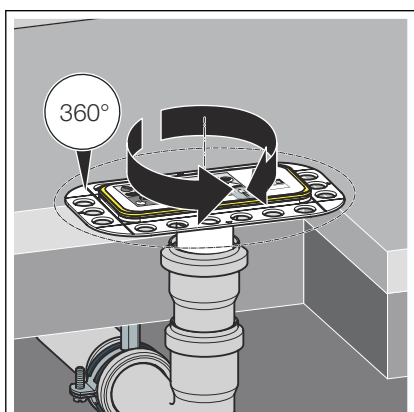


- De montageflens helemaal in de afvoerbuis steken.

**INFO!** Beveilig de aansluitleiding met een buisbeugel tegen wegglijden als de afvoerverbinding niet in de betonvloer is gefixeerd.

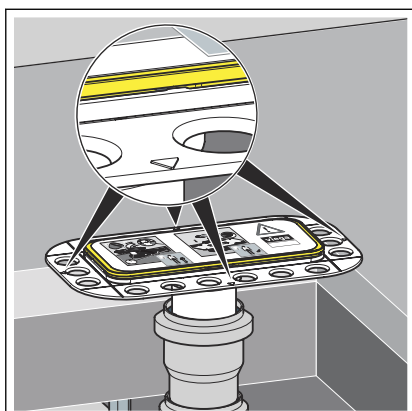


De Advantix Cleviva-douchegoot-afvoer verticaal functioneert niet als sifon. Vermijd eventuele geuroverlast door afvoergassen door aansluiting van de afvoer op een sifon.

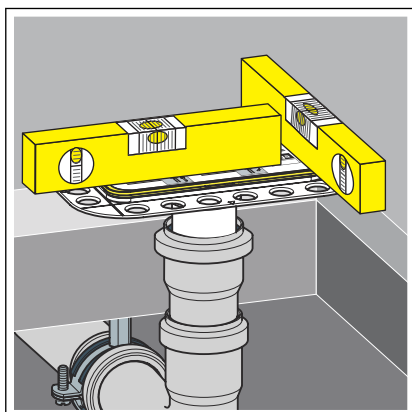


- De flens kan 360° worden gedraaid.

### 3.6 Uitlijnen en aansluiten



► De pijlen op de flens dienen als afstelhulp.



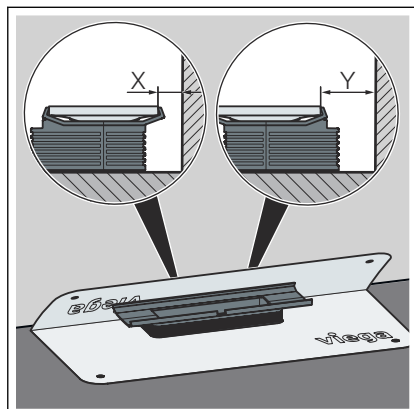
► De flens in alle richtingen horizontaal uitlijnen.



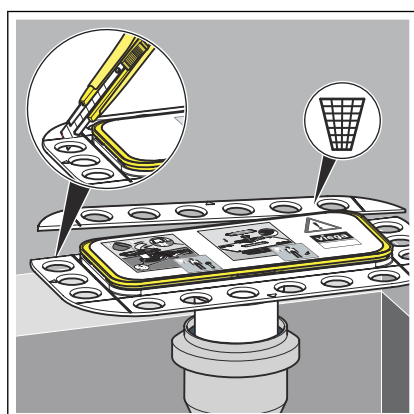
## Wandmontage



Inbouw is uitsluitend mogelijk op een gestuukte wand of op een prefabmuur.



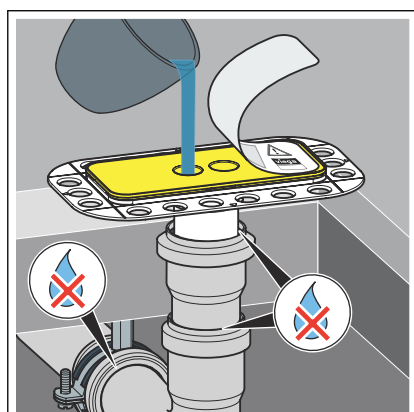
- minimale wandafstand X = 4 mm
- maximale wandafstand Y = 17 mm



- De tegen de wand liggende zijde van het verstevigingsdeel met een mes afsnijden.

De hoogte (samengestelde afdichting + lijm + tegels) mag niet hoger zijn dan 30 mm.

## Dichtheid controleren



- De sticker optillen.
- Het sifonlichaam met water vullen.
- Het afvoerhuis en de verbindingen controleren op dichtheid.
- De sticker weer aanbrengen.

## Onder de chape opvullen



### **AANWIJZING!** **Productschade door onvakkundige inbouw**

Wanneer er bij het opvullen onder de douchegoot holle ruimtes worden gevormd, kunnen er bij belasting lekkages optreden.

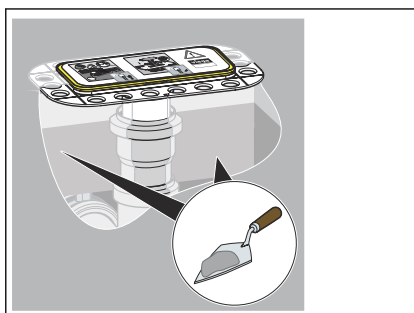
Informeer de navolgende bedrijven erover dat het volledige oppervlak onder de douchegoot moet worden opgevuld en dat daarbij geen holle ruimtes mogen ontstaan.



De chape en de vloertegels moeten 1-2 % aflopend naar de douchegoot worden gelegd.

Voorwaarde:

- De bouwbescherming is gemonteerd.
- De douchegoot met chape opvullen.
- De chape tot de bovenkant van de bouwbescherming opvullen.

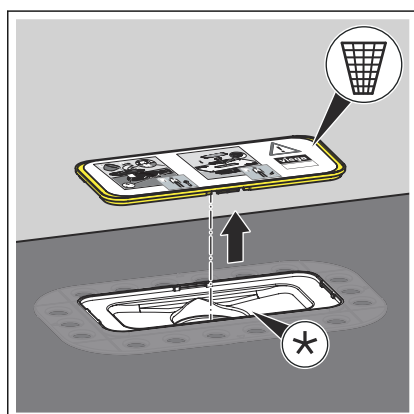


## 3.7 Inbouw in betegelde vloer

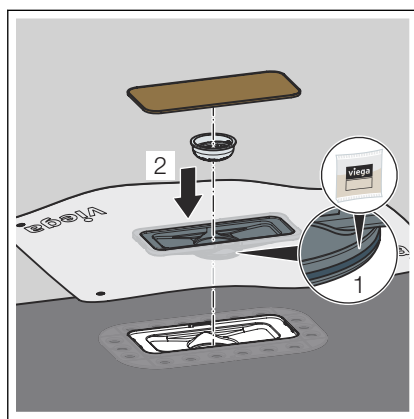
### 3.7.1 Douchegoot afdichten



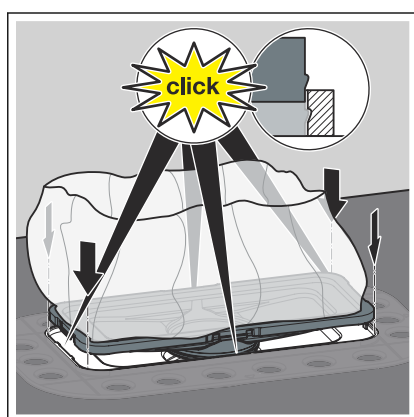
- De dichtingsset overhandigen aan degene die verantwoordelijk is voor de combinatieafdichting (tegelzetter).
- Gebruik uitsluitend het meegeleverde afdichtingstoebehoren.
- Bij wandmontage de afdichtingsmanchet op de omhooggaande wand in de combinatieafdichting inwerken.



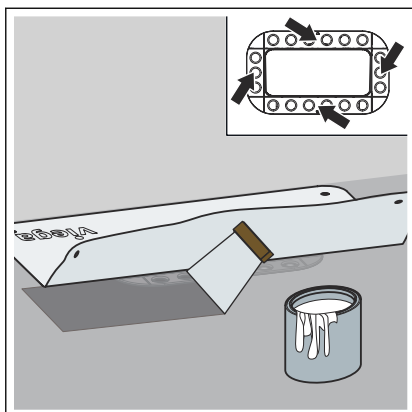
- De voormonteerde bouwbescherming verwijderen en afvoeren. De flens moet schoon en vrij van materiaalresten zijn.



- De dichting invetten.
- De afdichtingsmanchet in de flens inklikken.
- Op correcte zitting van de dichting letten.
- Het zeefinzetstuk plaatsen.
- De bouwbescherming van hout inzetten.

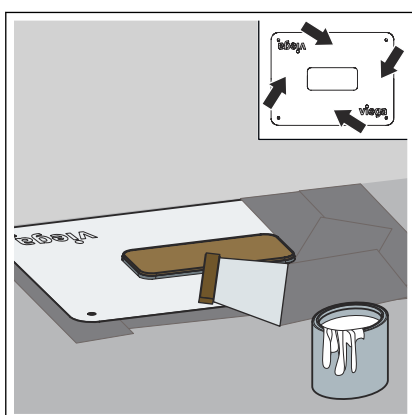


- De afdichtingsmanchet tot aan de aanslag in de flens steken. Alle vier de bevestigingspunten moeten vastklikken.



**INFO! De gebruiksinstructies van de fabrikant van de combinatieafdichting in acht nemen.**

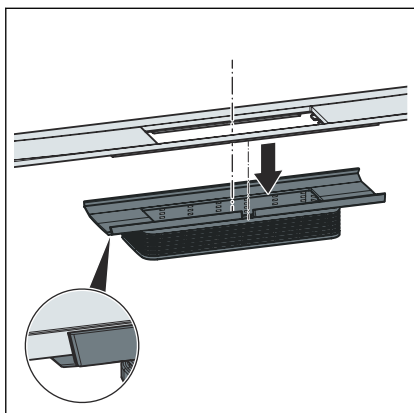
- De afdichtingsmanchet invouwen.
- De eerste laag combinatieafdichting royaal op de chape en de flens aanbrengen.
- De afdichtingsmanchet zonder vouwen in de nog vloeibare combinatieafdichting persen.



- Na het drogen van de eerste laag de tweede laag combinatieafdichting royaal op de afdichtingsmanchet en de chape aanbrengen.

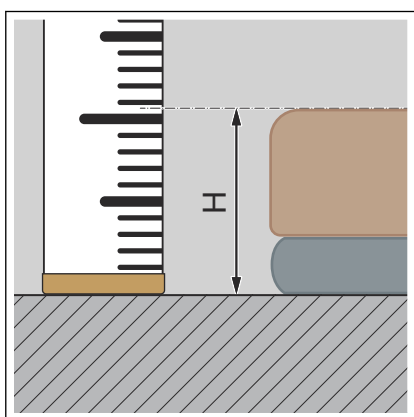
### 3.7.2 Hoogtecompensatiestuk en douchegootprofiel monteren

#### Douchegootprofiel monteren



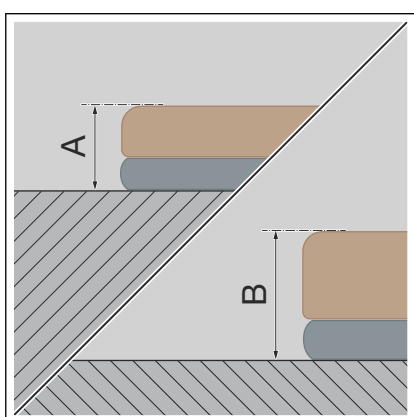
- Het douchegootprofiel tot aan de aanslag in het hoogtecompensatiestuk plaatsen.

Ervoor zorgen dat de uitstulping van het douchegootprofiel precies in de uitsparing van het hoogtecompensatiestuk zit.

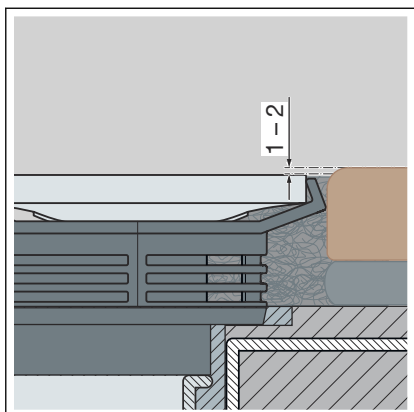


- De hoogte H van de tegels bepalen.

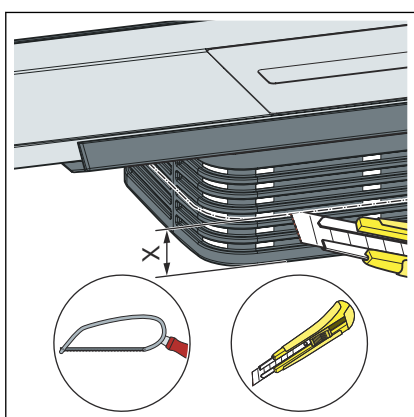
**INFO!** Voor een probleemloze afwatering raadt Viega aan de vloerbedekking 1–2 mm hoger dan het douchegootprofiel te leggen.



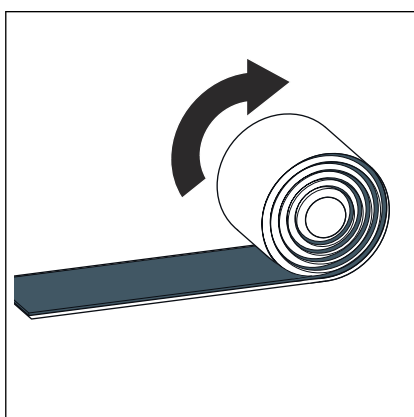
- Door het recht inkorten van het opzetstuk is een inbouwhoogte van min. A 12 mm tot B 30 mm voor tegels en tegellijm mogelijk.



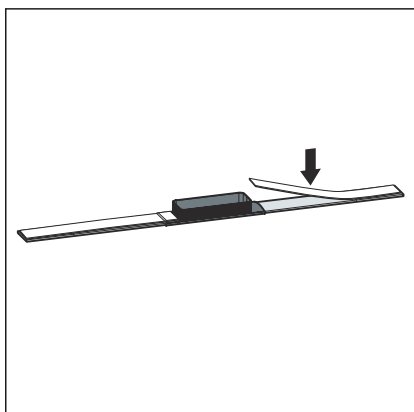
- De tegels 1-2 mm hoger leggen dan het douchegootprofiel.



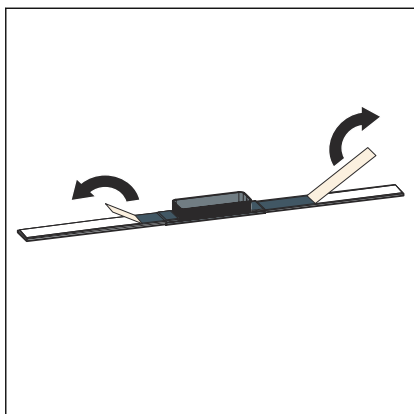
- Maat X = 30 mm - H  
Maat X langs de snijhulp inkorten en ontbramen.



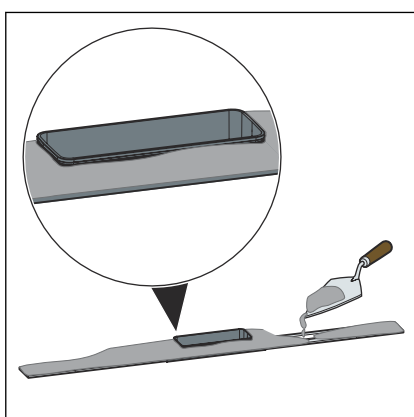
- De butylband afrollen en afsnijden.



- De butylband in het midden op de onderkant van het douchegootprofiel plakken.

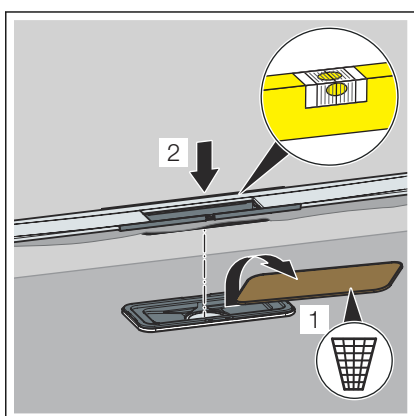


- De beschermfolie verwijderen.

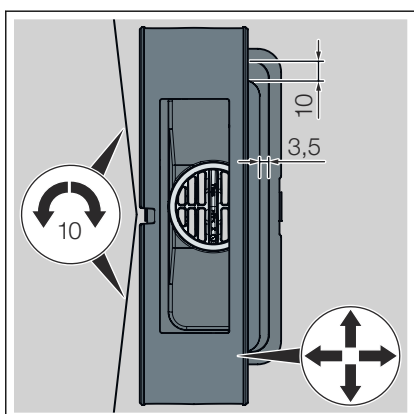


**AANWIJZING!** De buigsterkte van de tegellijm moet ten minste klasse S1 zijn.

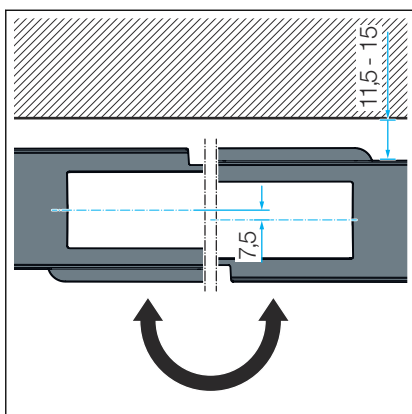
- De tegellijm over het volledige oppervlak van de onderkant van het douchegootprofiel en het hoogtecompensatiestuk aanbrengen.



- De bouwbescherming van hout verwijderen.  
De samengestelde afdichting niet beschadigen.
- Het douchegootprofiel en het hoogtecompensatiestuk plaatsen.

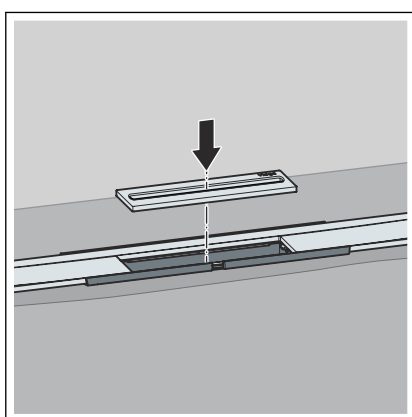


- Het douchegootprofiel en het hoogtecompensatiestuk horizontaal uitlijnen.
  - Het douchegootprofiel kan radiaal max. 10 mm draaien (bij een douchegootprofiel van 1200 mm).
  - Om het doucheprofiel aan te passen aan het tegelraster, kan het hoogtecompensatiestuk aan de lange zijde 3,5 mm en aan de kopse kant 10 mm worden verschoven.

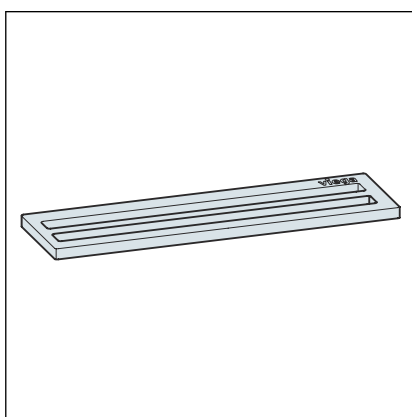


- Het douchegootprofiel kan door het opzetstuk 180° te draaien met 11,5-15 mm worden verschoven.

Het hoogtecompensatiestuk na het uitlijnen met tegellijm fixeren.

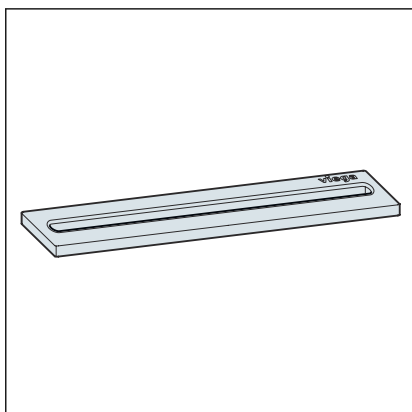


- De douchegootinlegger plaatsen.



Er zijn twee soorten inzetstukken beschikbaar:

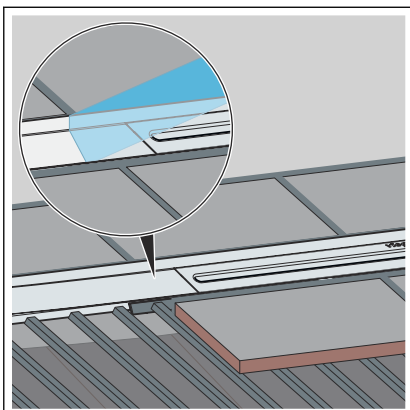
- Inloopopening dubbel, model 4981.60



- Inloopopening enkel, model 4981.50



## Vloertegels leggen



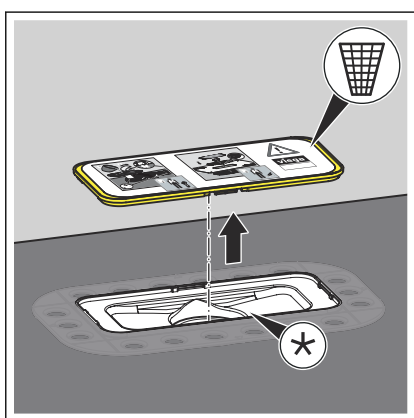
- De tegellijm aanbrengen.
- De vloertegels tot aan het douchegootprofiel leggen.
- Eventueel spleten tussen tegel en roosterelement met geschikt vulmateriaal of voegenvuller afsluiten.
- De beschermfolie verwijderen.

## 3.8 Inbouw in zelfvloeiende vloercoating

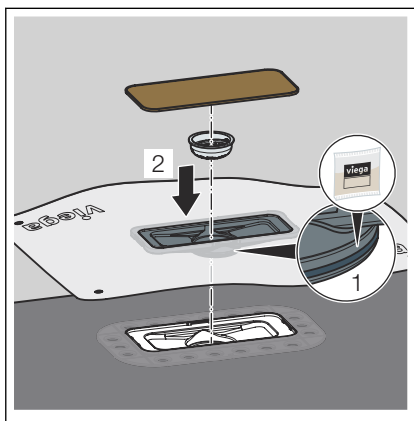
### 3.8.1 Douchegoot afdichten



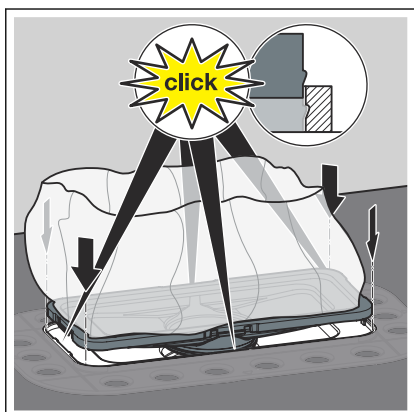
- De dichtingsset overhandigen aan degene die verantwoordelijk is voor de zelfvloeiende vloercoating (tegelsetter).
- Gebruik uitsluitend de meegeleverde afdichtingstoebehoren.
- Bij wandmontage de afdichtingsmanchet op de omhooggaande wand in de zelfvloeiende vloercoating of de combinatieafdichting inwerken.



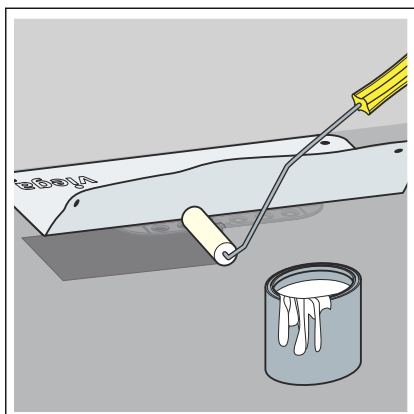
- De voorgesmonteerde bouwbescherming verwijderen en afvoeren. De flens moet schoon en vrij van materiaalresten zijn.



- Het dichtelement invetten.
- De afdichtingsmanchet in de flens inklikken.
- Op correcte zitting van de dichting letten.
- De zeefinzet plaatsen.
- De bouwbeveiliging van hout inzetten.

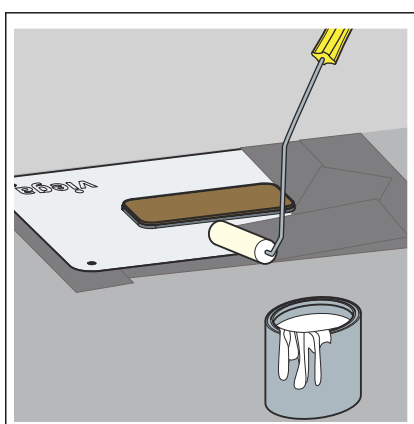


- De afdichtingsmanchet tot aan de aanslag in de flens steken. Alle vier de bevestigingspunten moeten vastklikken.



**INFO! De gebruiksinstructies van de fabrikant van de zelfvloeiende vloercoating in acht nemen.**

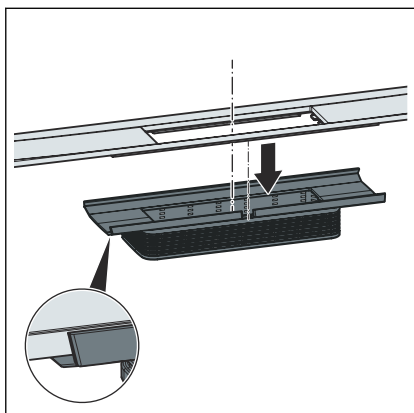
- De afdichtingsmanchet invouwen.
- De chape voorstrijken met de eerste laag primer (bijvoorbeeld met Arturo EP).
- De afdichtingsmanchet zonder vouwen in de nog vloeibare primer persen.



- Na het drogen van de eerste laag de tweede laag primer royaal op de afdichtingsmanchet en de chape aanbrengen.

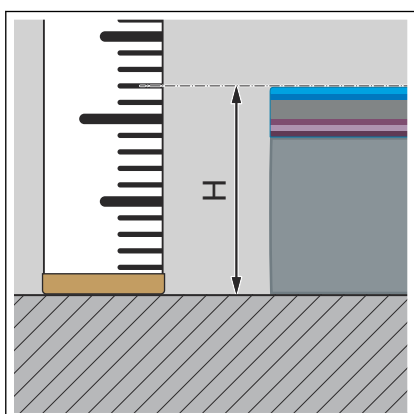
### 3.8.2 Hoogtecompensatiestuk en douchegootprofiel monteren

#### Douchegootprofiel monteren

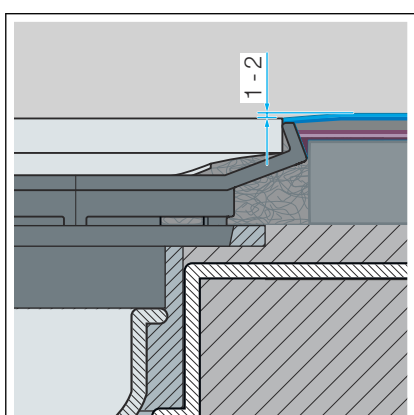


- Het douchegootprofiel tot aan de aanslag in het hoogtecompensatiestuk plaatsen.

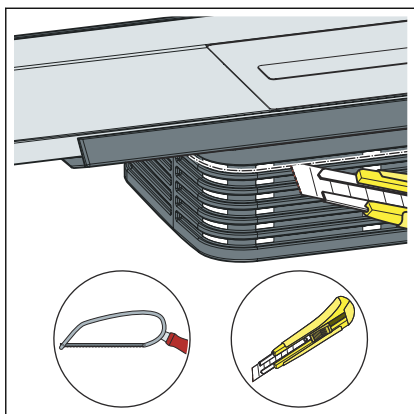
Ervoor zorgen dat de uitstulping van het douchegootprofiel precies in de uitsparing van het hoogtecompensatiestuk zit.



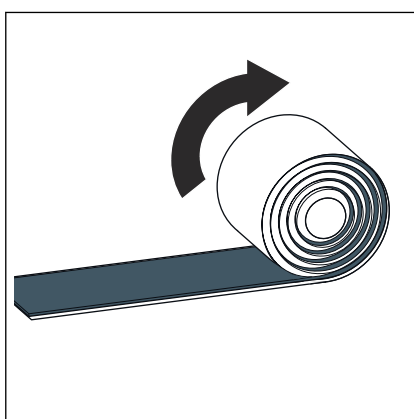
- De hoogte H van de tegels bepalen.



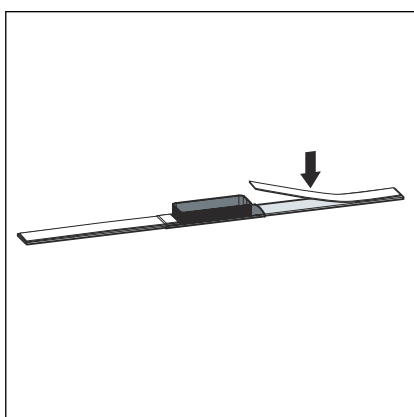
**INFO!** Voor een probleemloze afwatering raadt Viega aan de vloerbedekking 1-2 mm hoger dan het douchegootprofiel te leggen.



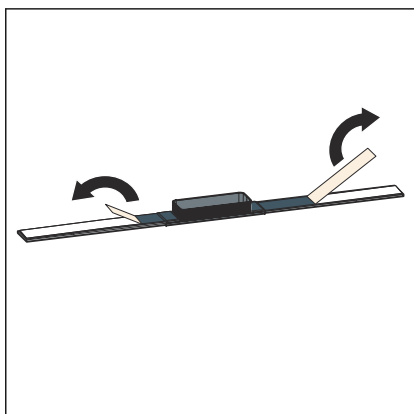
► Het hoogtecompensatiestuk op 12 mm afkorten en ontbramen.



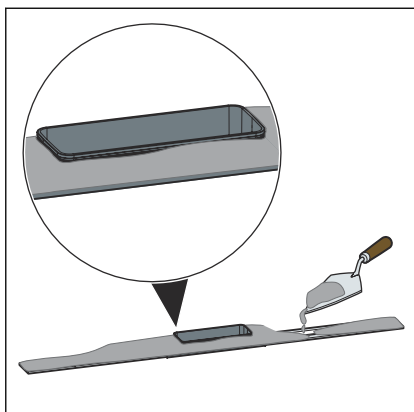
► De butylband afrollen en afsnijden.



► De butylband in het midden op de onderkant van het douchegootprofiel plakken.

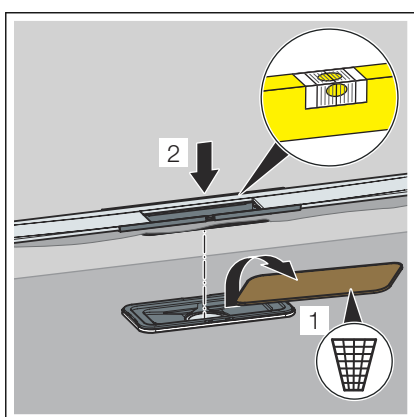


► De beschermfolie verwijderen.

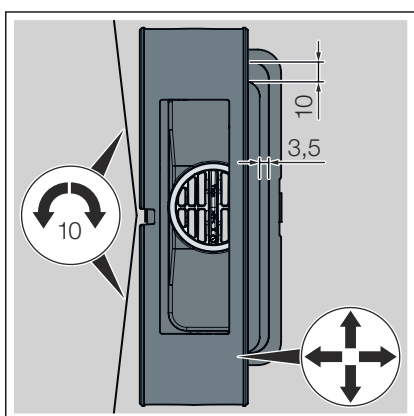


**AANWIJZING! De buigsterkte van de tegellijm moet ten minste klasse S1 zijn.**

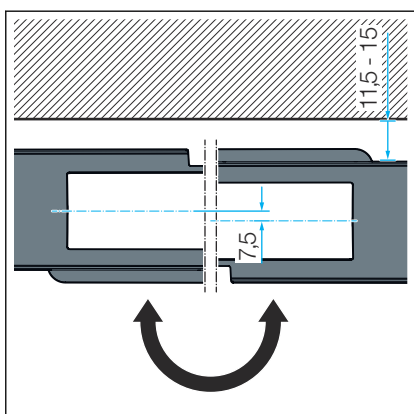
- De tegellijm over het volledig oppervlak van de onderkant van het douchegootprofiel en het hoogtecompensatiestuk aanbrengen.



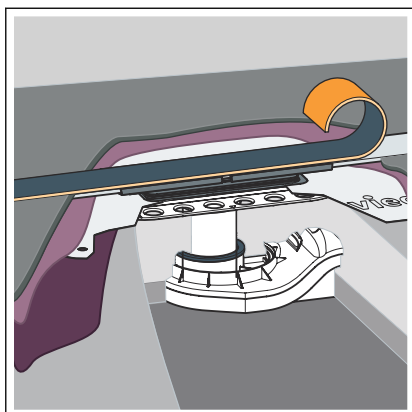
- De bouwbescherming van hout verwijderen.
- Het douchegootprofiel en het hoogtecompensatiestuk plaatsen.
- Om te voorkomen dat de uitvulling of egaliserende coating in de afvoer terecht komt, het gebied tussen het hoogtecompensatiestuk en de afvoer afsluiten met tegellijm.
- Overtollige tegellijm verwijderen die aan de zijkanten van het profiel naar buiten wordt geperst.



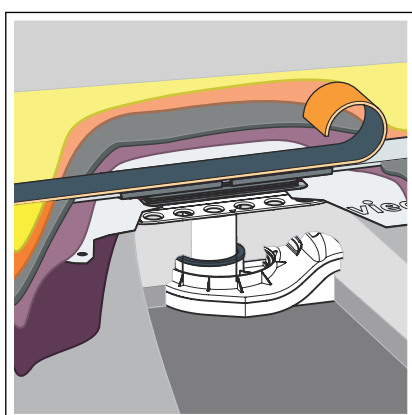
- Het douchegootprofiel en het hoogtecompensatiestuk horizontaal uitlijnen.
  - Het douchegootprofiel kan radiaal max. 10 mm draaien (bij een douchegootprofiel van 1200 mm).
  - Om het doucheprofiel aan te passen aan het tegelraster, kan het hoogtecompensatiestuk aan de lange zijde 3,5 mm en aan de kops kant 10 mm worden verschoven.



- Het douchegootprofiel kan door het opzetstuk 180° te draaien met 11,5-15 mm worden verschoven.  
Het hoogtecompensatiestuk na het uitlijnen met tegellijm fixeren.



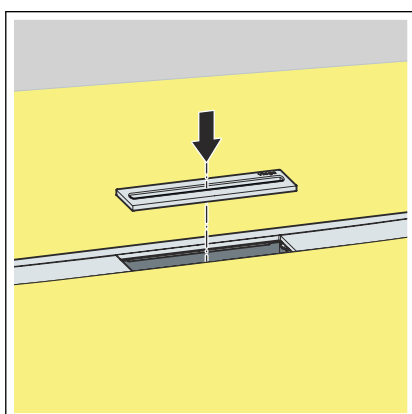
- Om de applicatie van de zelfvloeiende vloercoating op het profiel te voorkomen, moet u het profiel afplakken (bijvoorbeeld met schuimrubberband of een XPS-schuimplaat).
- De uitvullaag (bijvoorbeeld Arturo EP) aanbrengen volgens voorschriften van de fabrikant. Het profiel volledig in de uitvullaag inbedden.



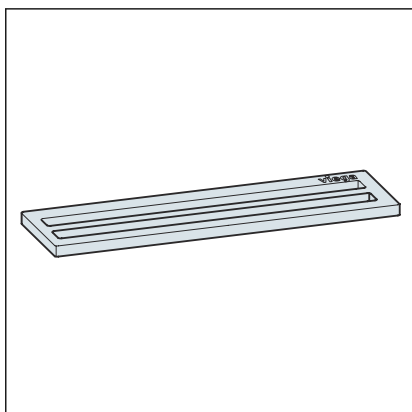
- Wanneer de uitvullaag droog is, moet u de zelfvloeiende vloercoating en afdichting (bijvoorbeeld Arturo PU) aanbrengen volgens de voorschriften van de fabrikant.

**INFO! Om waterophoping op het douchegootprofiel te voorkomen, moet de zelfvloeiende vloercoating 1-2 mm hoger dan het profiel worden aangebracht.**

- Wanneer de zelfvloeiende vloercoating is uitgehard, moet de schuimrubberband of de XPS-schuimplaat van het profiel worden verwijderd.
- De rand van de overgang naar het profiel ontbramen en reinigen.

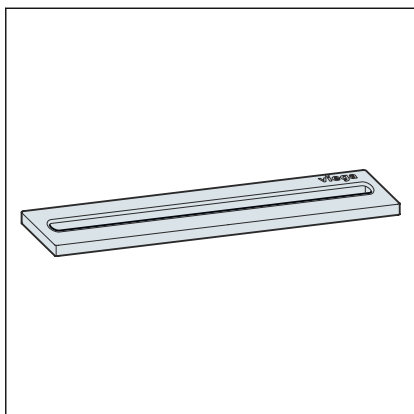


- De douchegootinlegger plaatsen.



Er zijn twee soorten inzetstukken beschikbaar:

- Inloopopening dubbel, model 4981.60



- Inloopopening enkel, model 4981.50



## 4 Verzorging

### 4.1 Onderhoudsaanwijzingen

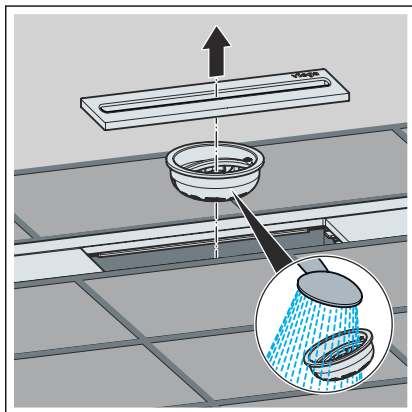
Voor het regelmatige onderhoud en ter voorkoming van kalkvlekken op rooster en frame normale zeep of een mild reinigingsmiddel gebruiken. Geen schuurmiddelen of krassende voorwerpen gebruiken.

Grove verontreinigingen, ook in het gebied van het sifonlichaam en de sifon, kunnen met een huishoudelijk schoonmaakmiddel verholpen worden. Het reinigingsmiddel na de voorgeschreven inwerkduur zeer grondig met water afspoelen. Er mogen geen resten op de componenten achterblijven.

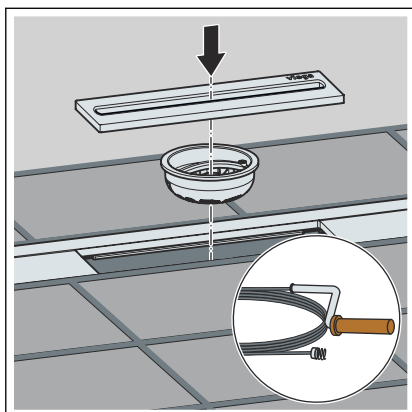
### 4.2 Reinigen

Viega adviseert om voor de reiniging een mild reinigingsmiddel, een doek en een afwasborstel te gebruiken.

#### Douchegoot reinigen



- De douchegooteninlegger en de zeef verwijderen.
- De zeef reinigen.



- De sifon reinigen.
- De zeef en de douchegooteninlegger weer plaatsen.

## 5 Verwijdering

Product en verpakking scheiden in de verschillende materiaalgroepen (bijv. papier, metalen, kunststoffen of non-ferrometalen) en volgens de nationaal geldende wetgeving afvoeren.



**Viega Belgium bvba**

info@viega.be

viega.be

BEnl • 2023-05 • VPN200451

