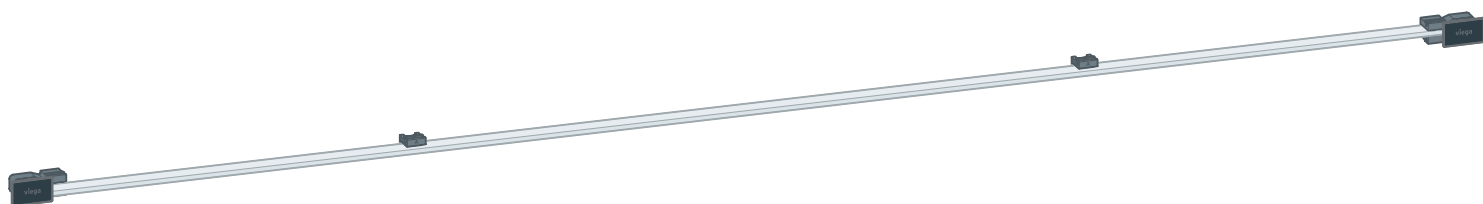


## Gebruiksaanwijzing

# Advantix Vario- douchegootinsteekrooster wand



voor Advantix Vario-douchegoot-basislichaam wand model  
4967.10, 4968.10

**Model**  
4967.33

**Bouwjaar (van)**  
01/2016

**viega**

# Inhoudsopgave

<b>1</b>	<b>Over deze gebruiksaanwijzing</b>	<b>3</b>
	1.1 Doelgroepen	3
	1.2 Markering van aanwijzingen	3
	1.3 Aanwijzing over deze taalversie	4
	1.4 Eveneens geldende documenten	4
<b>2</b>	<b>Productinformatie</b>	<b>5</b>
	2.1 Productbeschrijving	5
	2.1.1 Overzicht	5
<b>3</b>	<b>Gebruik</b>	<b>6</b>
	3.1	6
	3.1.1 Inbouwmaten	6
	3.2 Montage	7
	3.2.1 Verzorging	11
	3.3 Verwijdering	12

# 1 Over deze gebruiksaanwijzing

Voor dit document gelden auteursrechten, meer informatie hierover kunt u vinden op [viega.com/legal](http://viega.com/legal).

## 1.1 Doelgroepen

De informatie in deze handleiding is bestemd voor de volgende groepen personen:

- Verwarmings- en sanitairinstallateurs resp. voor geïnstrueerd vakpersoneel

Voor personen die niet over de opleiding resp. de kwalificatie beschikken, is de montage, installatie en eventueel het onderhoud van dit product niet toegestaan. Deze beperking geldt niet voor eventuele aanwijzingen voor de bediening.

Bij de installatie van Viega producten moeten de algemeen erkende regels van de techniek en de Viega gebruiksaanwijzingen in acht worden genomen.

## 1.2 Markering van aanwijzingen

Waarschuwing- en aanwijzingsteksten zijn afgezet tegen de andere tekst en extra gemarkeerd met bijbehorende pictogrammen.



### **GEVAAR!**

Dit symbool waarschuwt voor mogelijk levensgevaarlijk letsel.



### **WAARSCHUWING!**

Dit symbool waarschuwt voor mogelijk ernstig letsel.



### **VOORZICHTIG!**

Dit symbool waarschuwt voor mogelijk letsel.



### **AANWIJZING!**

Dit symbool waarschuwt voor mogelijke materiële schade.



Aanvullende aanwijzingen en tips.

### 1.3 Aanwijzing over deze taalversie

Deze gebruiksaanwijzing bevat belangrijke informatie over product resp. systeemkeuze, montage en inbedrijfstelling, alsmede over het beoogd gebruik en zo nodig over onderhoudsmaatregelen. Deze informatie over producten, hun eigenschappen en technische handleiding ervan is gebaseerd op de momenteel geldende normen in Europa (bijv. EN) en/of in Duitsland (bijv. DIN/DVGW).

Sommige passages in de tekst kunnen verwijzen naar technische voorschriften in Europa/Duitsland. Deze voorschriften moeten voor andere landen als adviezen gelden, als daar geen overeenkomstige nationale eisen bestaan. De overeenkomstige nationale wetten, standards, voorschriften, normen en andere technische voorschriften hebben prioriteit boven de Duitse/Europese richtlijnen in deze handleiding: de hier beschreven informatie is niet bindend voor andere landen en gebieden en dienen, zoals gezegd, enkel als ondersteuning.

### 1.4 Eveneens geldende documenten

Deze handleiding beschrijft de montage van een toebehorenset voor een Advantix Vario-douchegoot in grove stappen.



Voor de montage van de toebehorenset moet ook de gebruiksaanwijzing van de Advantix Vario-douchegoot absoluut in acht genomen worden.

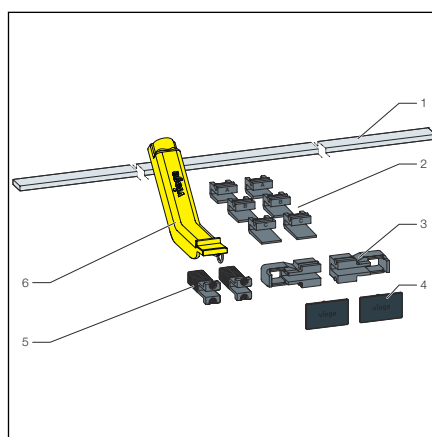
## 2 Productinformatie

### 2.1 Productbeschrijving

De insteekroosterset mag alleen in Viega Advantix Vario-douchegoot-basislichaam wand model 4967.10 en 4968.10 worden gemonteerd.

Model	4967.33
Artikel	736 590
Beschrijving	Advantix Vario-insteekrooster

#### 2.1.1 Overzicht



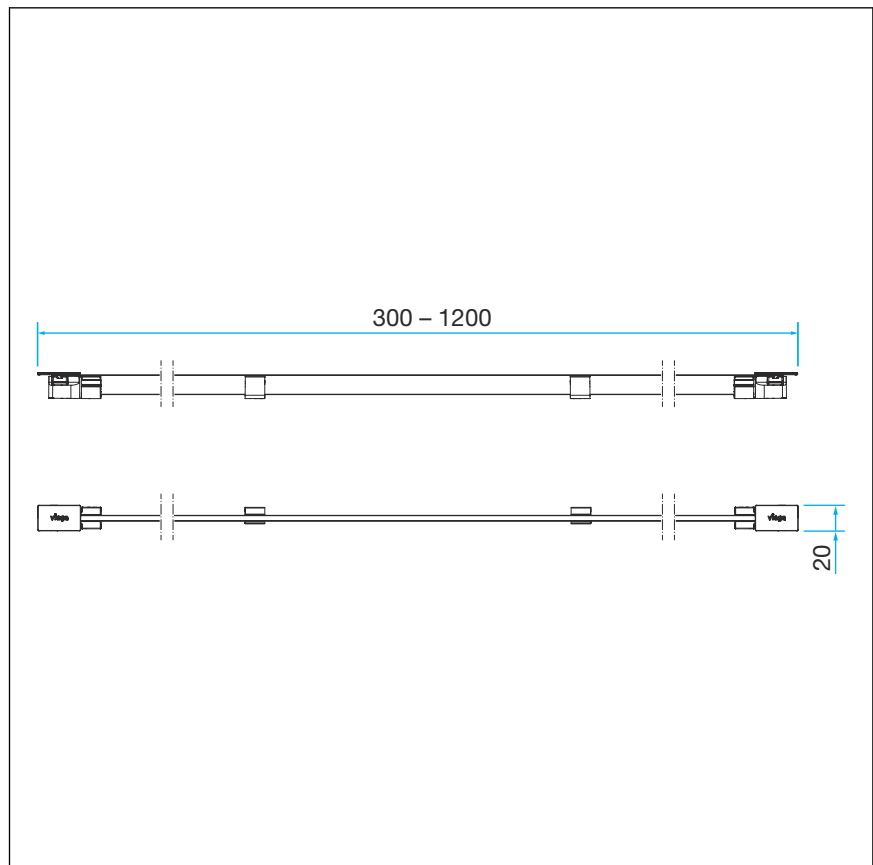
**Afb. 1: Inhoud van de levering**

- 1 Insteekrooster
- 2 Insteekroostersteun
- 3 Insteekroosterhouder
- 4 Afsluitkappen
- 5 Insteekrooster
- 6 Montagegereedschap

## 3 Gebruik

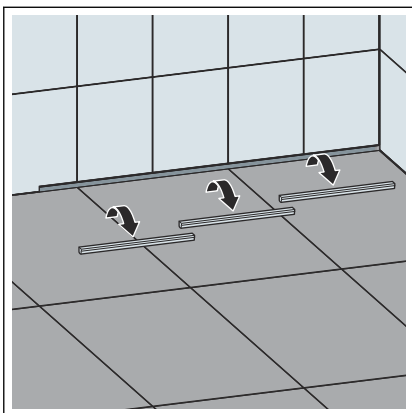
### 3.1

#### 3.1.1 Inbouwmaten

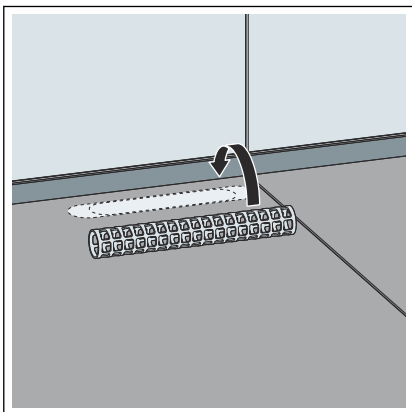


Afb. 2: Inbouwmaten

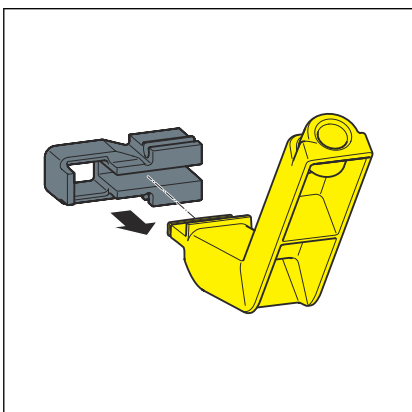
## 3.2 Montage



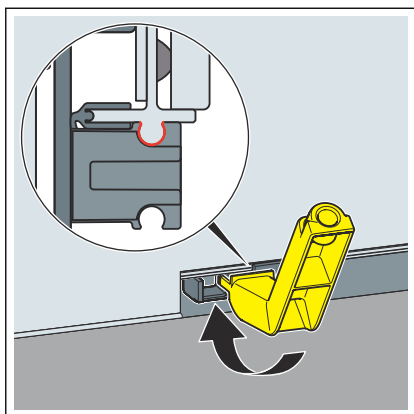
► De bouwbescherminzetstukken verwijderen.



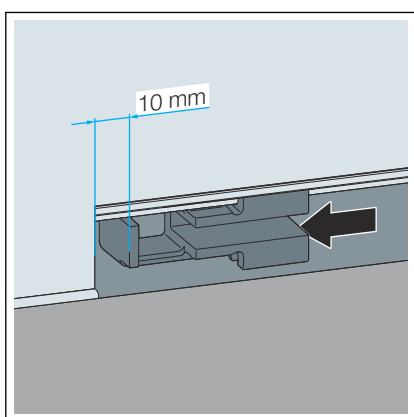
► Het zeefinzetstuk in het gedeelte van het afvoergat aanbrengen.



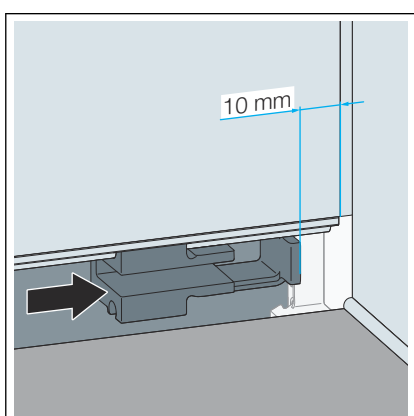
► Montagevoorbeeld linkerzijde: de insteekroosterhouder op het montagegereedschap schuiven.



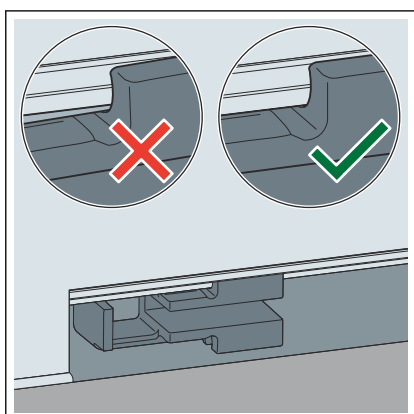
- De insteekroosterhouder met behulp van het montagegereedschap aan het tegelafsluitprofiel monteren.



- De insteekroosterhouder tot op een afstand van 10 mm op de tegelvloer schuiven.

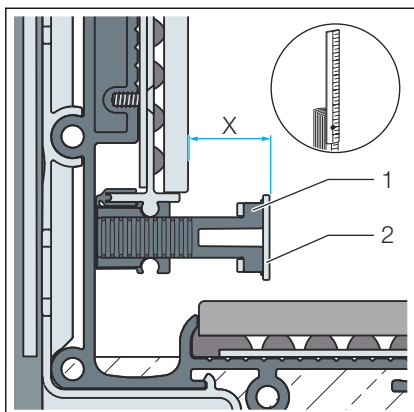


- De insteekroosterhouder tot op een afstand van 10 mm op de tegelvloer schuiven.



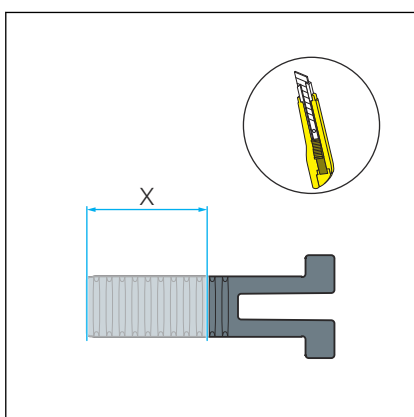
- Controleren of de insteekroosterhouder correct geplaatst is.



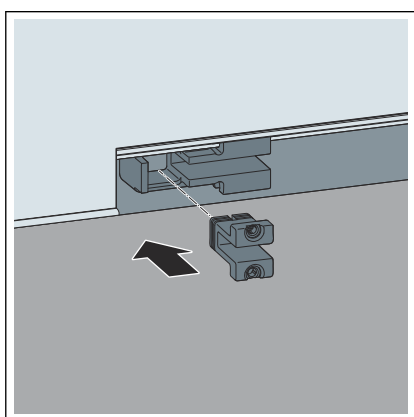


► De te verwijderen lengte bepalen.

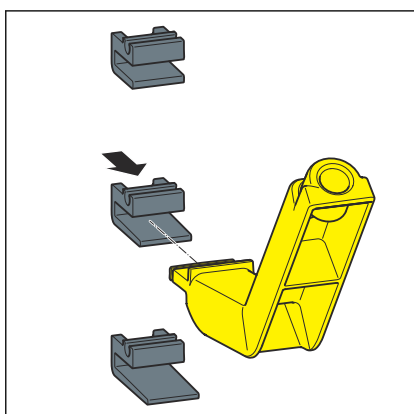
X = in te korten lengte



► De lengte X inkorten.



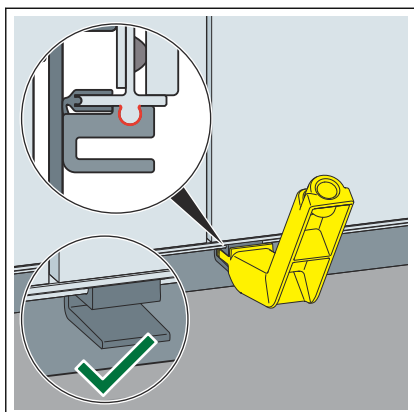
► De insteekroostersteun aanbrengen.



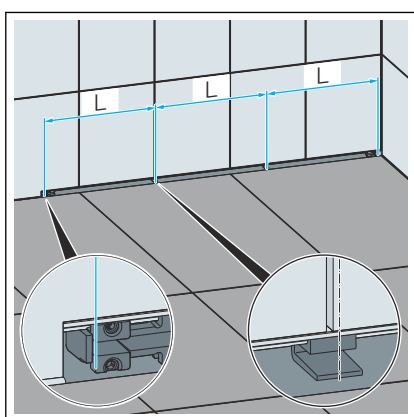
► De insteekroostersteun op het montagegereedschap schuiven.

Lengte van de insteekroostersteun bepalen aan de hand van de lijst:

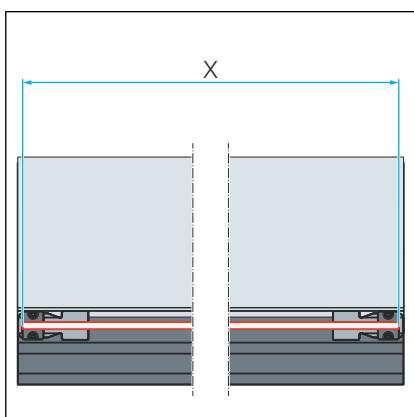
- Insteekroostersteun A bij bedekkingshoogte (tegels en lijm) 10-16 mm
- Insteekroostersteun b bij bedekkingshoogte (tegels en lijm) 15-23 mm
- Insteekroostersteun c bij bedekkingshoogte (tegels en lijm) 23-28 mm



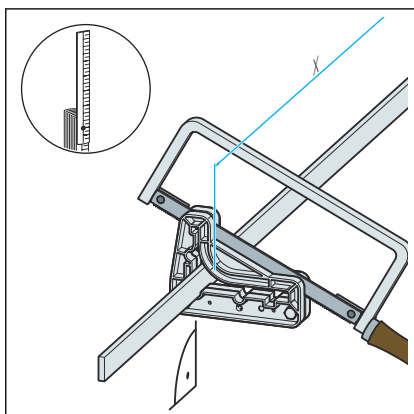
- De insteekroostersteun met behulp van het montagegereedschap aan het tegelafsluitprofiel monteren.
- Controleren of insteekroostersteun correct geplaatst is.



- De steunen gelijkmatig verdelen.



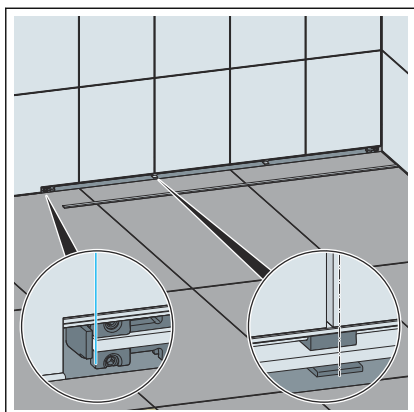
- De insteekroosterlengte bepalen.



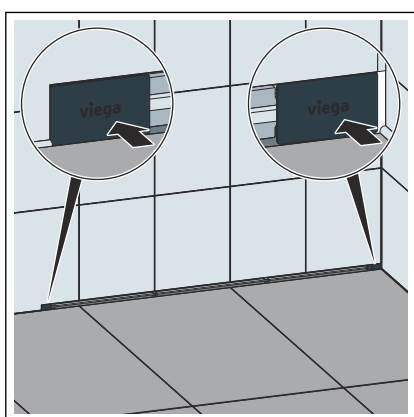
- Het insteekrooster inkorten en ontbramen.

**AANWIJZING!** Het insteekrooster mag niet met een slijpschijf (haakse slijper) worden ingekort.

Indien nodig het insteekrooster met de handzaag inkorten en ontbramen.



► Het insteekrooster plaatsen.



► De sluitdoppen erop drukken.

### 3.2.1 Verzorging



#### **AANWIJZING!** **Gevaar voor beschadigingen door onge-** **schikte reinigingsmiddelen.**

De volgende reinigingsmiddelen kunnen verchroomde oppervlakken beschadigen en mogen daarom niet worden gebruikt:

- Schuurmiddelen
- Krassende sponzen
- Kalk-, gips- of cementoplosser
- Oplosmiddelen of andere zuurhoudende reinigingsmiddelen

Voor het regelmatige onderhoud en ter voorkoming van kalkvlekken kan normale zeep of een mild reinigingsmiddel worden gebruikt. In geen geval schuurmiddel of krassende voorwerpen gebruiken.

Grove verontreinigingen ook in de omgeving van het sifonlichaam en de sifon, kunnen met huishoudreiniger worden verwijderd. Daarbij moet erop worden gelet dat het reinigingsmiddel na de voorgeschreven inwerkduur zeer grondig met water moet worden afgespoeld. Er mogen geen resten op de componenten achterblijven.

### 3.3 Verwijdering

Product en verpakking scheiden in de verschillende materiaalgroepen (bijv. papier, metalen, kunststoffen of non-ferrometalen) en volgens de nationaal geldende wetgeving afvoeren.



**Viega Belgium bvba**

info@viega.be

viega.be

BEnl • 2022-08 • VPN200029

