

Advantix Vario-verbindingstuk 90°

Gebruiksaanwijzing



voor verbinding van twee douchegoten

Model
4965.14

Bouwjaar:
van 07/2013

nl_BE

viega

Inhoudsopgave

1	Over deze gebruiksaanwijzing	4
1.1	Doelgroepen	4
1.2	Aanwijzing over deze taalversie	4
1.3	Eveneens geldende documenten	4
2	Productinformatie	5
2.1	Normen en regelgevingen	5
2.2	Productbeschrijving	6
2.2.1	Overzicht van de componenten	7
2.3	Vereiste toebehoren	7
3	Gebruik	8
3.1	Montage-informatie	8
3.1.1	Gereedschap en materiaal	8
3.1.2	Inbouwmaten	8
3.2	Montage	9
3.3	Verwijdering	11

1 Over deze gebruiksaanwijzing

Voor dit document gelden auteursrechten, meer informatie hierover kunt u vinden op viega.com/legal.

1.1 Doelgroepen

De informatie in deze handleiding is bestemd voor de volgende groepen personen:

- Verwarmings- en sanitaire installateurs resp. voor geïnstrueerd vakpersoneel
- Tegelzetters

Aan personen die niet over de opleiding resp. de kwalificatie beschikken, is de montage, installatie en eventueel het onderhoud van dit product niet toegestaan. Deze beperking geldt niet voor eventuele aanwijzingen voor de bediening.

Bij de installatie van Viega producten moeten de algemeen erkende regels van de techniek en de Viega gebruiksaanwijzingen in acht worden genomen.

1.2 Aanwijzing over deze taalversie

Deze gebruiksaanwijzing bevat belangrijke informatie over product resp. systeemkeuze, montage en inbedrijfstelling, alsmede over het beoogd gebruik en zo nodig over onderhoudsmaatregelen. Deze informatie over producten, hun eigenschappen en technische handleiding ervan is gebaseerd op de momenteel geldende normen in Europa (bijv. EN) en/of in Duitsland (bijv. DIN/DVGW).

Sommige passages in de tekst kunnen verwijzen naar technische voorschriften in Europa/Duitsland. Deze moeten voor andere landen als adviezen gelden, als daar geen overeenkomstige nationale eisen bestaan. De overeenkomstige nationale wetten, standaards, voorschriften, normen en andere technische voorschriften hebben prioriteit boven de Duitse/Europese richtlijnen in deze handleiding: de hier beschreven informatie is niet bindend voor andere landen en gebieden en dienen, zoals gezegd, enkel als ondersteuning.

1.3 Eveneens geldende documenten

Deze handleiding beschrijft de montage van een uitbreidingsonderdeel voor een Advantix Vario-douchegoot in grove stappen.



Voor de montage van het uitbreidingsonderdeel moet ook de gebruiksaanwijzing van de Advantix Vario-douchegoot absoluut in acht worden genomen.

2 Productinformatie

2.1 Normen en regelgevingen

De hierna genoemde normen en regelgevingen gelden voor Duitsland resp. Europa. Nationale regelgevingen vindt u op de betreffende website van het land onder:

- viega.be/normes
- viega.be/normen

Regelgeving uit de paragraaf: afdichting

Geldigheidsgebied / Aanwijzing	Voor Duitsland geldende regelgeving
Belastingsklasse van de ondergrond en geschikte combinatieafdichting	ZDB-Merkblatt 8/2012
Belastingsklasse van de ondergrond en geschikte combinatieafdichting	Leitfaden zur Abdichtung im Verbund (AIV)
Toegelaten combinatieafdichtingen met bruikbaarheidsbewijs voor belastingsklassen A en AO	ETAG 022 T1
Toegelaten combinatieafdichtingen met bruikbaarheidsbewijs voor belastingsklassen A, B en C	DIBt-Bauregelliste A, Teil 2 des DIBt und Prüfgrundsätze für Abdichtungen im Verbund (PG AIV-F)
Toegelaten combinatieafdichtingen	EN 14891

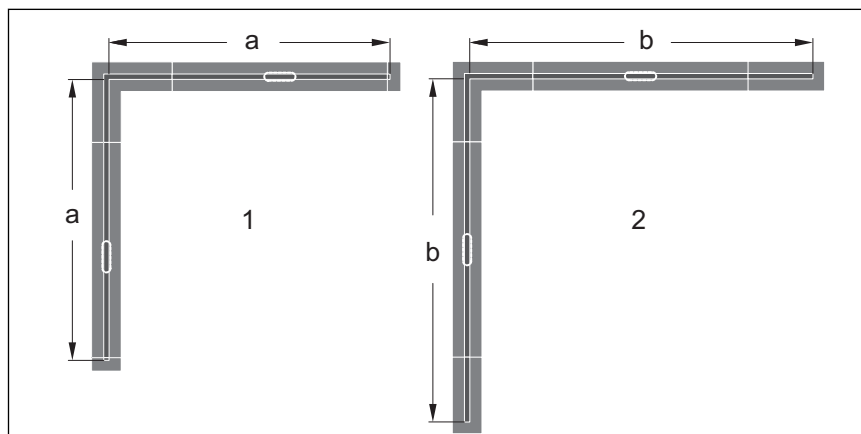
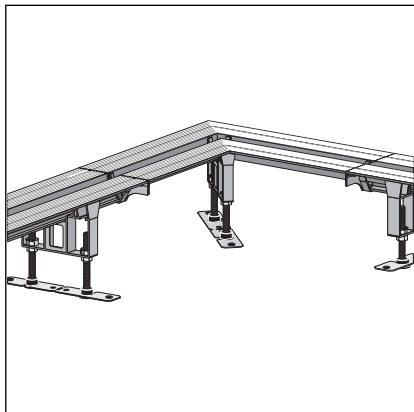
Regelgeving uit de paragraaf: media

Geldigheidsgebied / Aanwijzing	Voor Duitsland geldende regelgeving
Huishoudelijk afvalwater	DIN 1986-3

2.2 Productbeschrijving

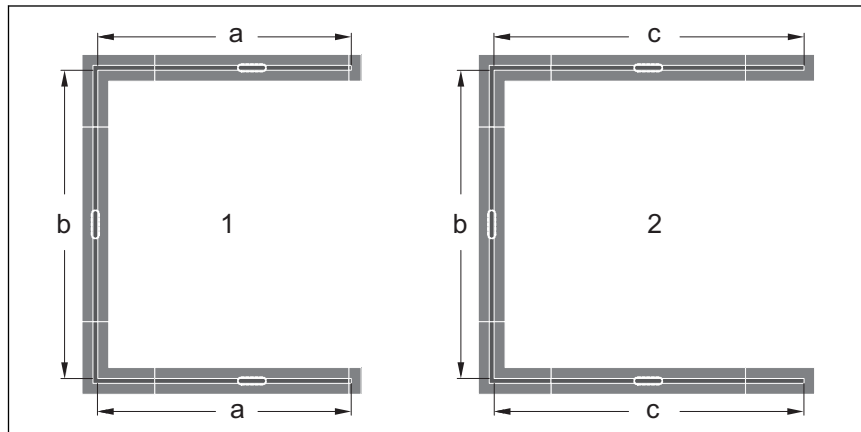
Verbindingsstuk 90°

Het verbindingsstuk 90° is bedoeld om douchegoten met L- of U-variant te monteren.



Afb. 1: Inbouwmogelijkheden met verbindingsstukken 90° voor L-variant

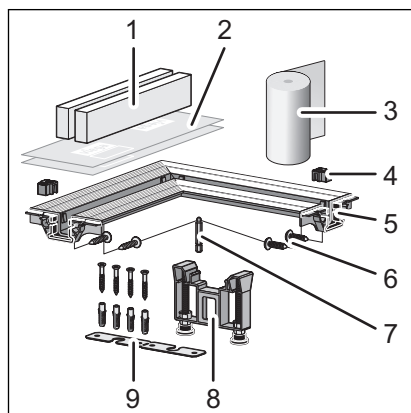
- 1 Met afsluitkappen
- 2 Met eindafsluitstukken
- a - 557-1457 mm
- b - max. 1686 mm



Afb. 2: Inbouwmogelijkheden met verbindingsstukken 90° voor U-variant

- 1 Met afsluitkappen
- 2 Met eindafsluitstukken
- a - 557-1457 mm
- b - 792-1692 mm
- c - max. 1686 mm

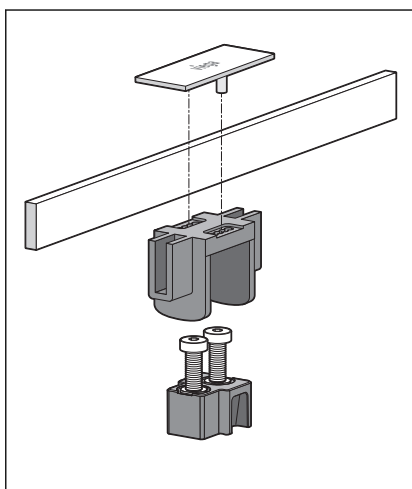
2.2.1 Overzicht van de componenten



Afb. 3: Verbindingsstuk 90°, meegeleverd

- 1 - Bescherminzet van hard schuim
- 2 - Beschermfolie
- 3 - Afdichtingsband
- 4 - Afstandhouder
- 5 - Verbindingsstuk 90°
- 6 - Schroeven
- 7 - Inbussleutel maat 4
- 8 - Voet, in hoogte verstelbaar
- 9 - Bevestigingsmateriaal

2.3 Vereiste toebehoren



Afb. 4: Insteekroosterset

Per geïnstalleerde component zijn *twee* overeenkomstige insteekroostersets nodig. De gehele selectie en de noodzakelijke gegevens vindt u in de catalogus.

3 Gebruik

3.1 Montage-informatie

3.1.1 Gereedschap en materiaal

U heeft het volgende nodig

- Schroevendraaier
- Inbussleutel maat 4

Montagelijm

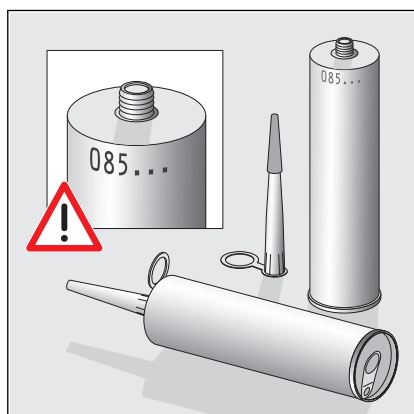
Montagelijm kan maximaal 18 maanden worden gebruikt.

De vuldatum bevindt zich boven aan de rand van de koker. De beide eerste getallen geven de maand aan, het volgende getal geeft het jaar aan.

Voorbeeld

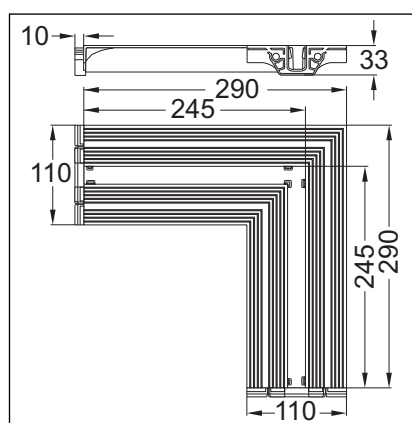
085...

Vuldatum = augustus (08) 2015 (5)



Afb. 5: Vuldatum van de montagelijm

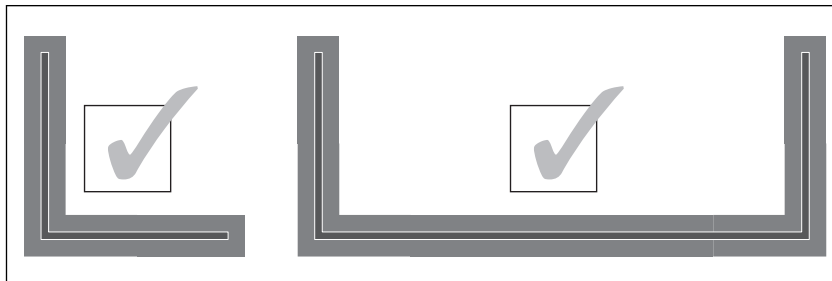
3.1.2 Inbouwmaten



Afb. 6: Afmetingen

3.2 Montage

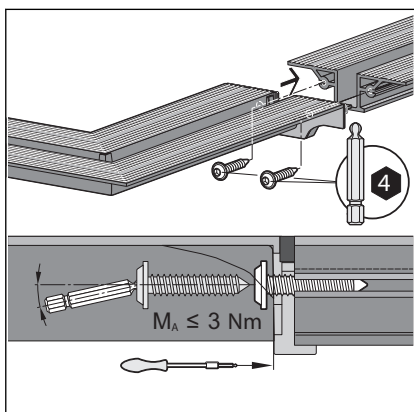
Verbindingsstuk 90° monteren



Afb. 7: Inbouwvariant



- Verbindingsstuk 90° alleen bij haakse inbouwvariant gebruiken.
- Verbindingsstuk 90° niet inkorten!



- Verbindingsstuk 90° recht aan het profiel schroeven.

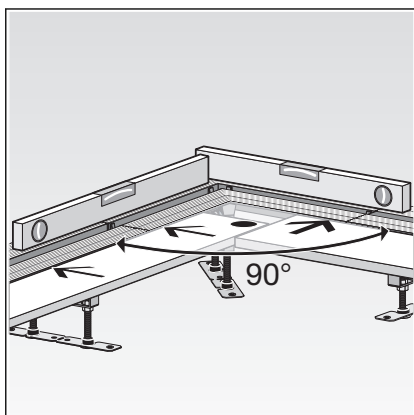
Bij gebruik van een accuschroevendraaier de laatste schroefgangen met de hand indraaien.
Schroeven slechts handvast aanhalen!



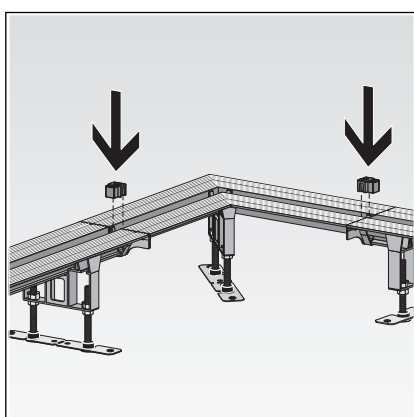
- ⇒ Het verbindingsstuk 90° is correct gemonteerd wanneer de dichting **licht** wordt samengedrukt.

Verstelvoeten monteren, zie gebruiksaanwijzing van de Advantix Vario-douchegoot.

Verbindingsstuk 90° uitlijnen

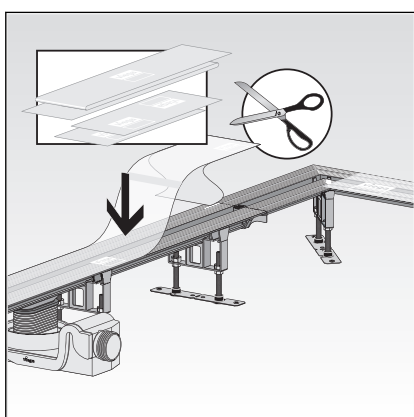


- Douchegoot en verbindingsstuk 90° zowel waterpas als ook in een hoek van 90° ten opzichte van elkaar uitlijnen.



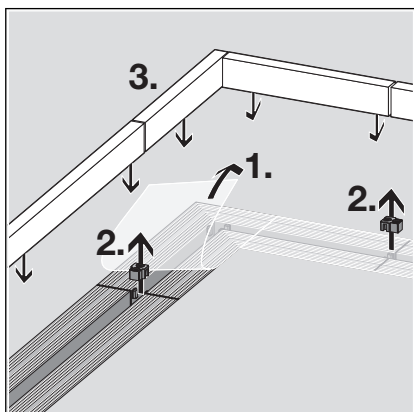
- Afstandhouders plaatsen.
De afstandhouders voorkomen dat de douchegoot wordt vervormd terwijl de chape later hard wordt.

Voor navolgende werkzaamheden voorbereiden



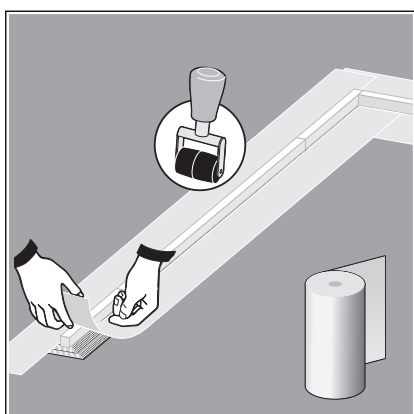
- Beschermfolie indien nodig inkorten en op de flens plakken.

- Douchegoot met chape opvullen (zie ook gebruiksaanwijzing van de douchegoot).
- Chape hard laten worden.



- Beschermfolie verwijderen (1).
- Afstandhouder verwijderen (2).
- De flens indien nodig reinigen, bijv. met isopropanol.
- Bescherminzet op maat zagen en inzetten (3).

- Montagelijm aanbrengen en verdelen (zie ook gebruiksaanwijzing van de douchegoot).
- Combinatieafdichting aanbrengen (zie ook gebruiksaanwijzing van de douchegoot).



- Afdichtingsband royaal op maat knippen.
- Afdichtingsband zo op de flens plaatsen dat de flens en de chape gelijkmatig bedekt zijn.
- Daarbij de hoeken overlappen.
- Grondig met een rol over de lijmpunten heen gaan.

Verdere verwerking, zie gebruiksaanwijzing van de douchegoot.

3.3 Verwijdering

Product en verpakking scheiden in de verschillende materiaalgroepen (bijv. papier, metalen, kunststoffen of non-ferrometalen) en volgens de nationaal geldende wetgeving afvoeren.