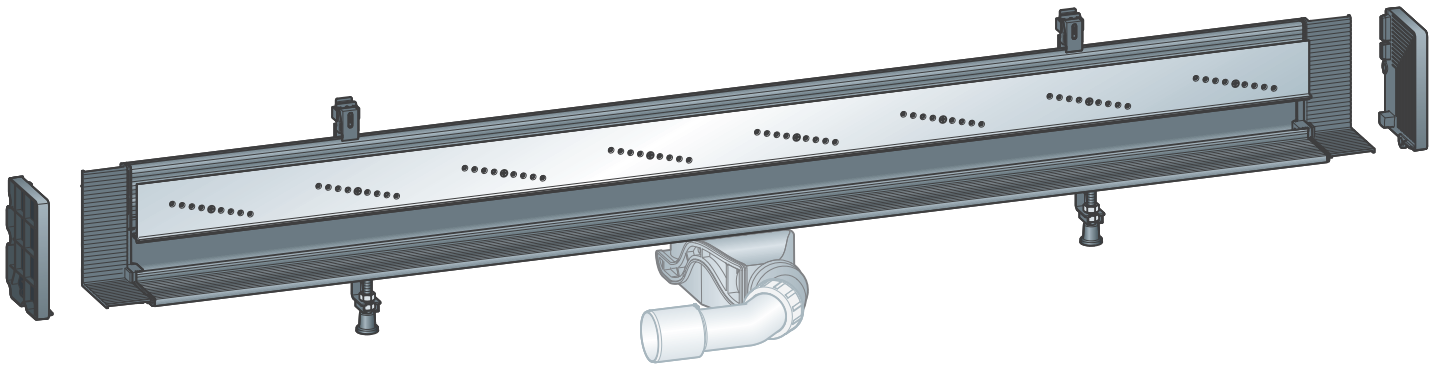


Advantix Vario-douchegoot-basislichaam wand

Gebruiksaanwijzing



traploos inkortbaar, 70 mm (renovatiemodel), voor combinatieaf-
dichting (betegelde douche) zonder afdichtingsbaan

Model
4968.10

Bouwjaar:
van 01/2016

nl_BE

viega

Inhoudsopgave

1	Over deze gebruiksaanwijzing	5
1.1	Doelgroepen	5
1.2	Markering van aanwijzingen	5
1.3	Aanwijzing over deze taalversie	6
2	Productinformatie	7
2.1	Normen en regelgevingen	7
2.2	Beoogd gebruik	8
2.2.1	Toepassingen	8
2.2.2	Media	8
2.2.3	Afvoercapaciteit	9
2.3	Productbeschrijving	9
2.3.1	Inbouwvarianten	9
2.3.2	Overzicht van de componenten	15
2.3.3	Technische gegevens	16
2.3.4	Geluidsisolatie	16
2.4	Gebruiksinformatie	16
2.4.1	Afdichting	16
2.4.2	Brandveiligheid	19
2.5	Vereiste toebehoren	19
3	Gebruik	20
3.1	Montage-informatie	20
3.1.1	Belangrijke aanwijzingen	20
3.1.2	Gereedschap en materiaal	21
3.1.3	Inbouwmaten	21
3.1.4	Aanbevolen werkwijze	21
3.2	Montage	22
3.2.1	Profiel inkorten	22
3.2.2	Afsluitstukken aan basislichaam monteren	24
3.2.3	Hoogte bepalen	26
3.2.4	Voeten en afvoerstuk monteren	26
3.2.5	Montage aan een gemetselde muur	28
3.2.6	Montage aan een lichte constructiewand of voorwandconstructie	33
3.2.7	Douchegoot afdichten	39
3.2.8	Wandbekleding en vloerbedekking aanbrengen	42
3.2.9	Zeef plaatsen	48

3.2.10	Insteekrooster monteren	48
3.3	Verzorging	55
3.3.1	Onderhoudsaanwijzingen	55
3.3.2	Reinigen	56
3.4	Verwijdering	57

1 Over deze gebruiksaanwijzing

Voor dit document gelden auteursrechten, meer informatie hierover kunt u vinden op viega.com/legal.

1.1 Doelgroepen

De informatie in deze handleiding is bestemd voor de volgende groepen personen:

- Verwarmings- en sanitairinstallateurs resp. voor geïnstrueerd vakpersoneel
- Tegelzetter
- Eindverbruikers

Voor personen die niet over de opleiding resp. de kwalificatie beschikken, is de montage, installatie en eventueel het onderhoud van dit product niet toegestaan. Deze beperking geldt niet voor eventuele aanwijzingen voor de bediening.

Bij de inbouw van Viega producten moeten de algemeen erkende regels van de techniek en de Viega gebruiksaanwijzingen in acht worden genomen.

1.2 Markering van aanwijzingen

Waarschuwing- en aanwijzingsteksten zijn afgezet tegen de andere tekst en extra gemarkeerd met bijbehorende pictogrammen.



GEVAAR!

Dit symbool waarschuwt voor mogelijk levensgevaarlijk letsel.



WAARSCHUWING!

Dit symbool waarschuwt voor mogelijk ernstig letsel.



VOORZICHTIG!

Dit symbool waarschuwt voor mogelijk letsel.



AANWIJZING!

Dit symbool waarschuwt voor mogelijke materiële schade.



Aanvullende aanwijzingen en tips.

1.3 Aanwijzing over deze taalversie

Deze gebruiksaanwijzing bevat belangrijke informatie over product resp. systeemkeuze, montage en inbedrijfstelling, alsmede over het beoogd gebruik en zo nodig over onderhoudsmaatregelen. Deze informatie over producten, hun eigenschappen en technische handleiding ervan is gebaseerd op de momenteel geldende normen in Europa (bijv. EN) en/of in Duitsland (bijv. DIN/DVGW).

Sommige passages in de tekst kunnen verwijzen naar technische voorschriften in Europa/Duitsland. Deze voorschriften moeten voor andere landen als adviezen gelden, als daar geen overeenkomstige nationale eisen bestaan. De overeenkomstige nationale wetten, standaards, voorschriften, normen en andere technische voorschriften hebben prioriteit boven de Duitse/Europese richtlijnen in deze handleiding: de hier beschreven informatie is niet bindend voor andere landen en gebieden en dienen, zoals gezegd, enkel als ondersteuning.

2 Productinformatie

2.1 Normen en regelgevingen

De hierna genoemde normen en regelgevingen gelden voor Duitsland resp. Europa. Nationale regelgevingen vindt u op de betreffende website van het land onder:

- **Frans:** viega.be/normes
- **Vlaams:** viega.be/normen

Regelgeving uit de paragraaf: afdichting

Geldigheidsgebied / Aanwijzing	Voor Duitsland geldende regelgeving
Belastingsklasse van de ondergrond en geschikte combinatieafdichting	ZDB-Merkblatt 8/2012
Belastingsklasse van de ondergrond en geschikte combinatieafdichting	Leitfaden zur Abdichtung im Verbund (AIV)
Toegelaten combinatieafdichtingen met bruikbaarheidsbewijs voor belastingsklassen A en AO	ETAG 022 T1
Toegelaten combinatieafdichtingen met bruikbaarheidsbewijs voor belastingsklassen A, B en C	DIBt-Bauregelliste A, Teil 2 des DIBt und Prüfgrundsätze für Abdichtungen im Verbund (PG AIV-F)
Toegelaten combinatieafdichtingen	EN 14891
Afdichting van binnenruimtes	DIN18534

Regelgeving uit de paragraaf: toepassingen

Geldigheidsgebied / Aanwijzing	Voor Duitsland geldende regelgeving
Vloerafvoeren met sifon (≥ 50 mm hoogte)	DIN EN 1253

Regelgeving uit de paragraaf: media

Geldigheidsgebied / Aanwijzing	Voor Duitsland geldende regelgeving
Huishoudelijk afvalwater	DIN 1986-3

Regelgeving uit de paragraaf: geluidsisolatie

Geldigheidsgebied / Aanwijzing	Voor Duitsland geldende regelgeving
Geïmplementeerde eisen voor geluidsisolatie	DIN 4109
Geïmplementeerde eisen voor geluidsisolatie	VDI 4100

Regelgeving uit de paragraaf: belangrijke aanwijzingen

Geldigheidsgebied / Aanwijzing	Voor Duitsland geldende regelgeving
Afmetingen van sleuven en uitsparingen	EN 1996

2.2 Beoogd gebruik

2.2.1 Toepassingen

De wandafvoer wordt als afvoer voor een douche op vloerniveau in de badkamer toegepast. Deze is geconstrueerd voor kleine tot gemiddelde waterhoeveelheden zoals deze bijv. voorkomen in de particuliere woningbouw. De wandafvoer is in overeenstemming met de eisen van de geldende regelgeving, zie ☞ „Regelgeving uit de paragraaf: toepassingen“ op pagina 7.

Door de vlakke inbouwhoogte is de douchegoot bijzonder geschikt voor de renovatie van oude gebouwen met dunne vloerdiktes.

Technische informatie, zie ☞ Hoofdstuk 2.3.3 „Technische gegevens“ op pagina 16.

2.2.2 Media

De douchegoot is in continu gebruik bestemd voor de afvoer van huishoudelijk afvalwater, zie ☞ „Regelgeving uit de paragraaf: media“ op pagina 7.

- De temperatuur van het afvalwater mag kortdurend tot 95 °C bedragen. Bij continu gebruik moet de temperatuur er duidelijk onder liggen.
- De pH-waarde moet groter zijn dan 4 en kleiner zijn dan 10.

Het inbrengen van afvalwater dat het productmateriaal kan beschadigen, is niet toegestaan.

2.2.3 Afvoercapaciteit

Opstuwhoogte	Met zeefinzetstuk Inbouwhoogte 70 mm
10 mm	0,4 l/s
20 mm	0,5 l/s

2.3 Productbeschrijving

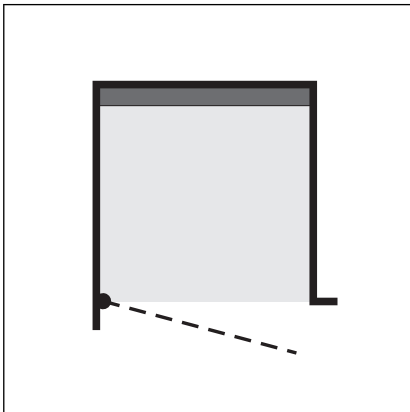
2.3.1 Inbouwvarianten



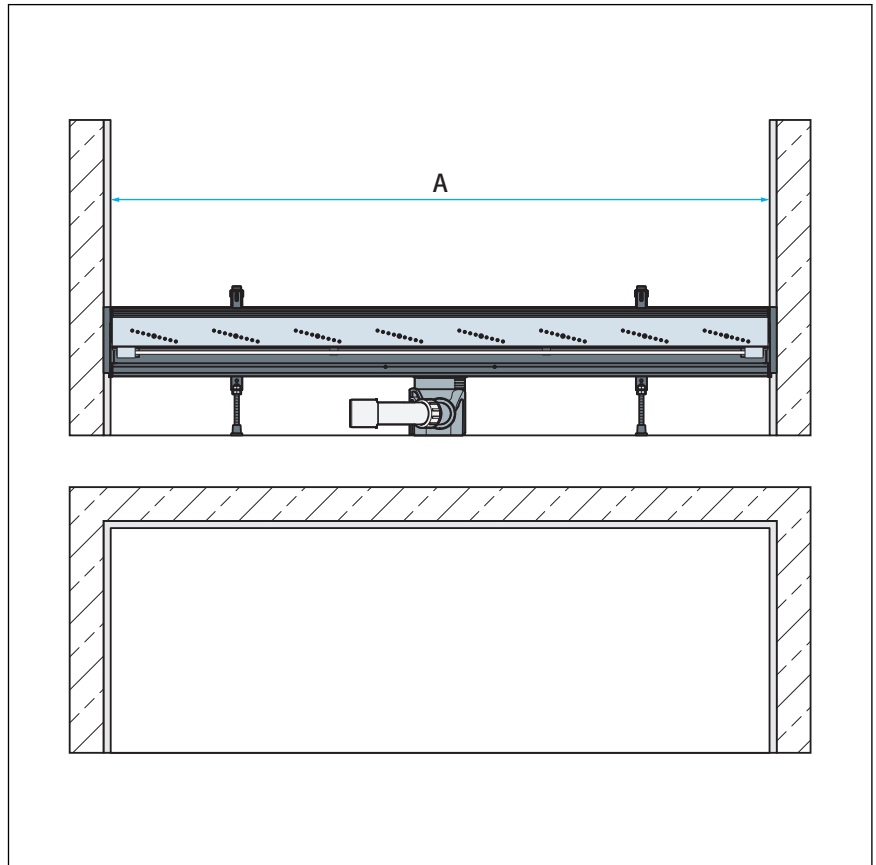
De lengte en de vorm van de Advantix Vario-douchegoot kunnen variabel worden aangepast. Met behulp van de douchegoot-configurator kunt u voor iedere gewenste uitvoering het benodigde materiaal laten berekenen <http://advantix-vario.viega.com/>

De lengte van de douchegoot kan variabel worden aangepast:

- Het basislichaam kan op de millimeter nauwkeurig tot op een lengte van 300 mm worden ingekort.
- Inbouwvariant 1 t/m 3: het insteekrooster met afdekkap **kan zonder afstand** tot de wand of glasafscheiding worden ingebouwd.
- Inbouwvariant 4 en 5: (naar achteren inspringende wand) het insteekrooster met afdekkap **moet met afstand** tot de wand of glasafscheiding worden ingebouwd.



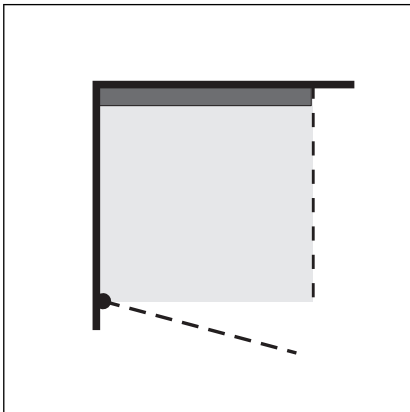
Afb. 1: Inbouwvariant 1



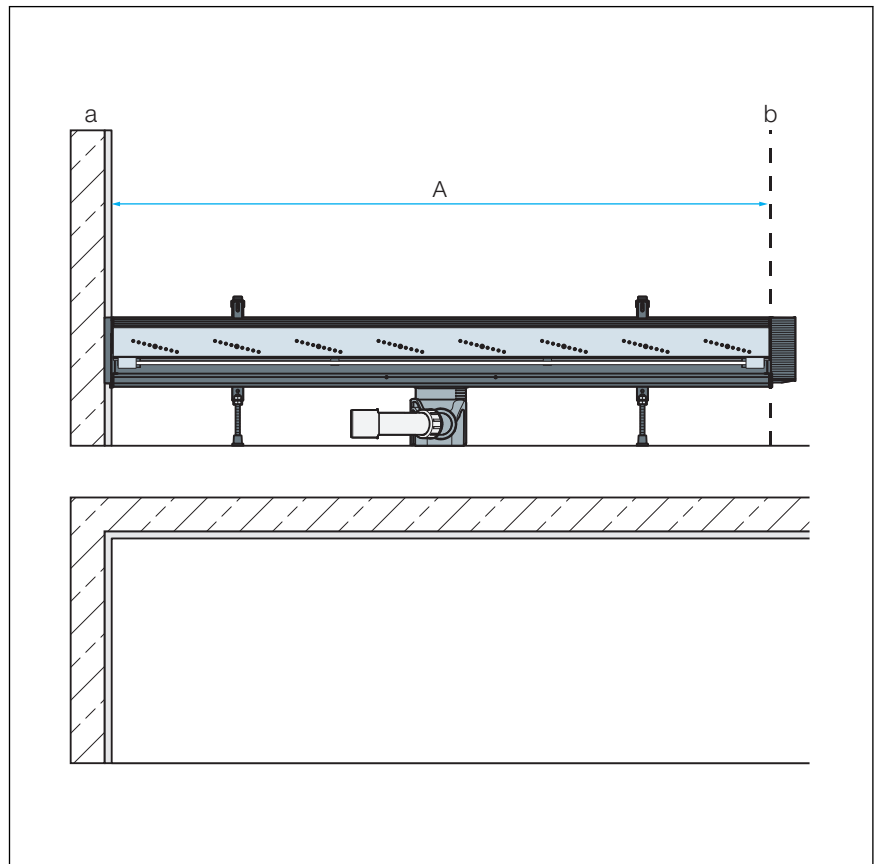
Afb. 2: Douchegoot in de nis: gemetselde wand links en rechts

A Af te dichten muurvlak

Zaagmaat voor het profiel: maat A



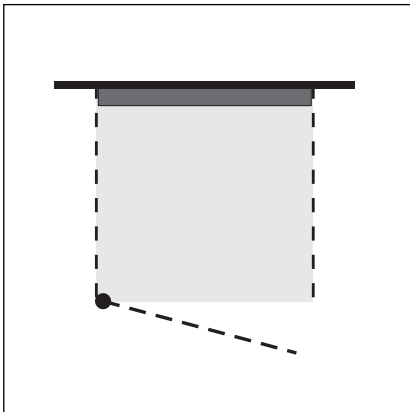
Afb. 3: Inbouwvariant 2



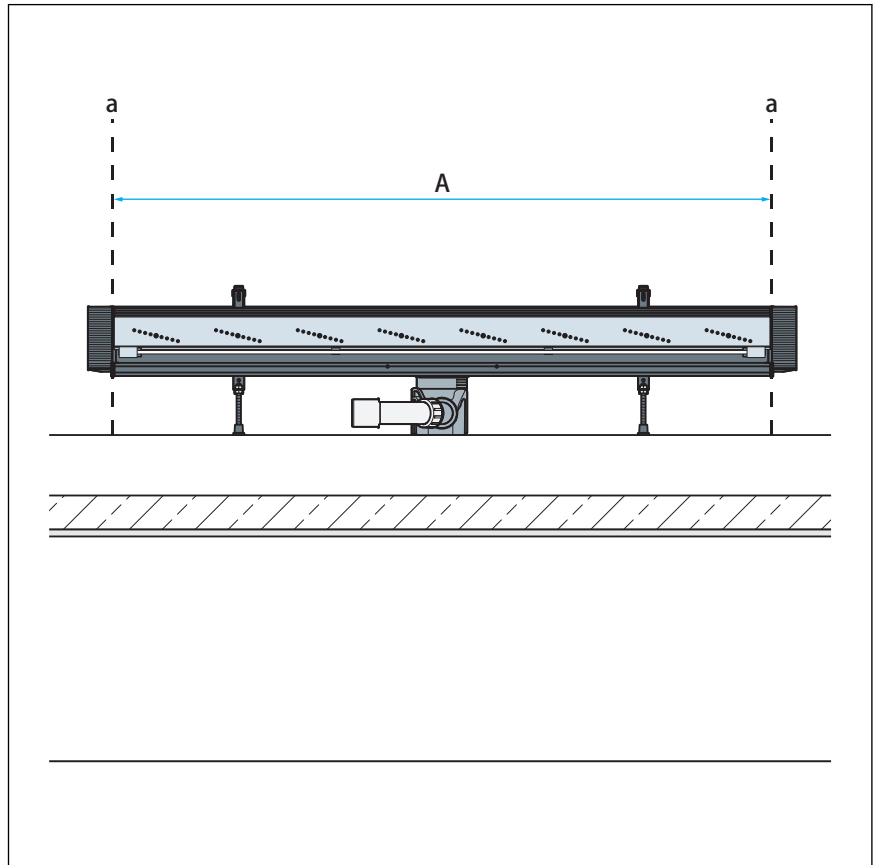
Afb. 4: Douchegoot in de hoek: gemetselde wand links, glasafscheiding rechts, afsluitstuk rechts aan de buitenkant gelegen

- A Af te dichten muurvlak a tot binnenkant glasafscheiding b
- a Af te dichten muurvlak
- b Glasafscheiding

Zaagmaat voor het profiel: maat A



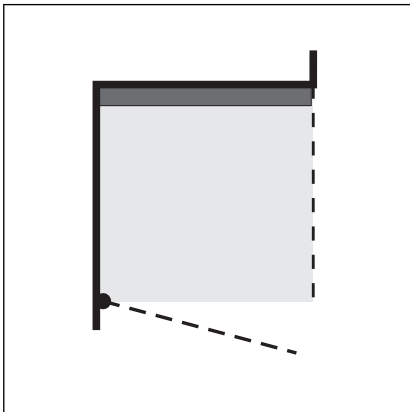
Afb. 5: Inbouwvariant 3



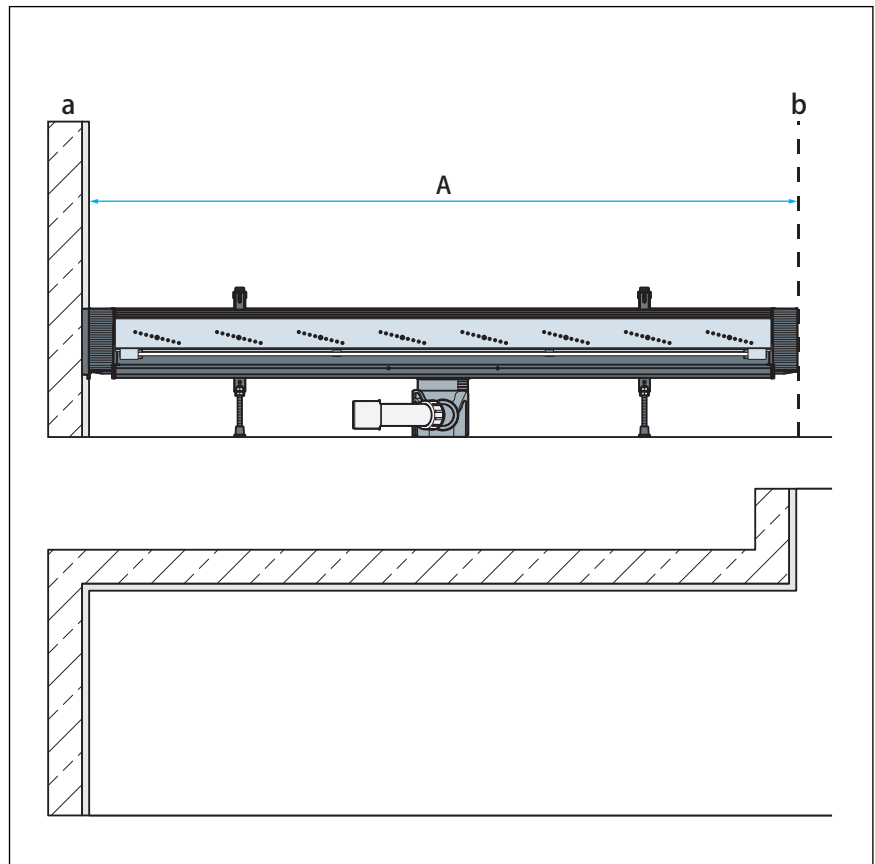
Afb. 6: Glasafscheiding links en rechts, afsluitstukken links en rechts aan de buitenkant gelegen

- A Binnenkant glasafscheiding
- a Glasafscheiding

Zaagmaat voor het profiel: maat A



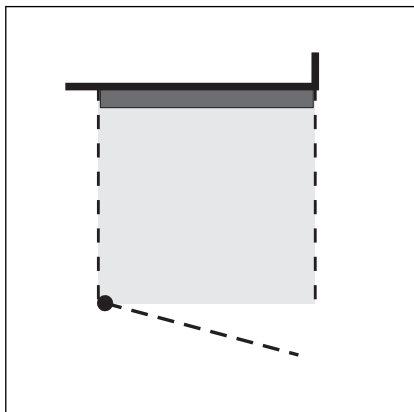
Afb. 7: Inbouwvariant 4



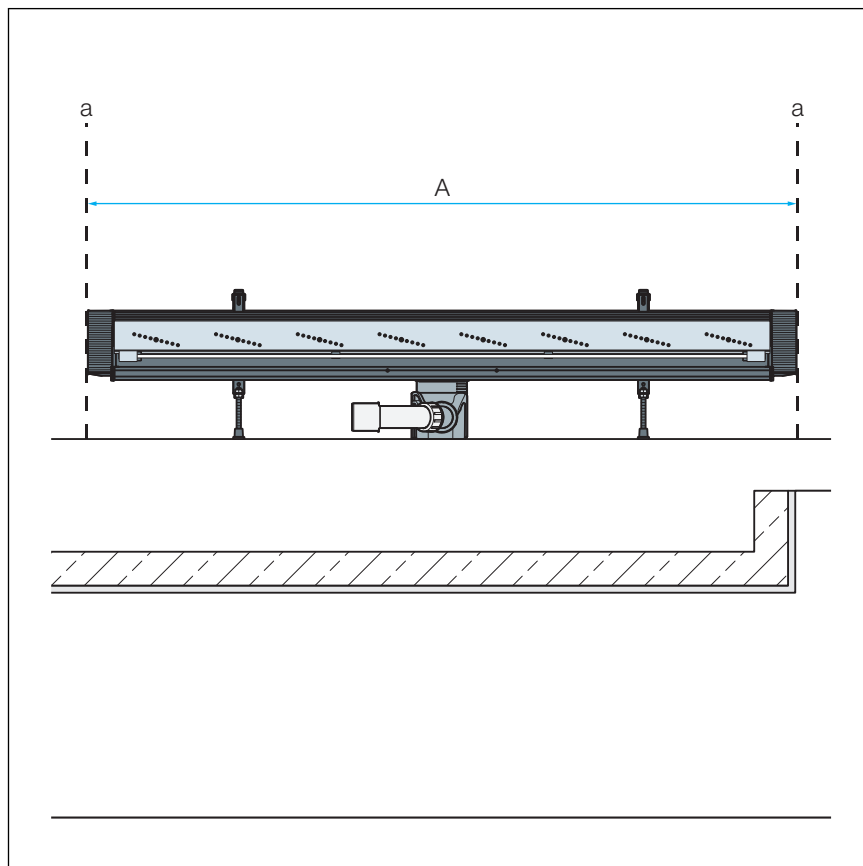
Afb. 8: Douchegoot in de hoek: gemetselde muur links, glasafscheiding rechts, afsluitstukken links en rechts aan de binnenkant gelegen

- A Af te dichten muurvlak a tot buitenkant afsluitstuk b
- a Af te dichten muurvlak
- b Glasafscheiding

Zaagmaat voor het profiel: maat A-90 mm (90 mm = 2x de breedte van de afsluitstukken)



Afb. 9: Inbouwvariant 5



Afb. 10: Glasafscheiding links en rechts, afsluitstukken links en rechts aan de binnenkant gelegen

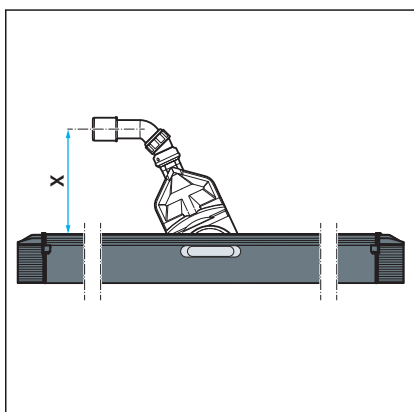
- A Binnenkant glasafscheiding
a Glasafscheiding

Zaagmaat voor het profiel: maat A-90 mm (90 mm = 2x de breedte van de afsluitstukken)

Alternatieve afvoer

Wanneer de afvoerleiding in de lichte constructiewand moet worden geïnstalleerd, kunt u de volgende afvoer gebruiken:

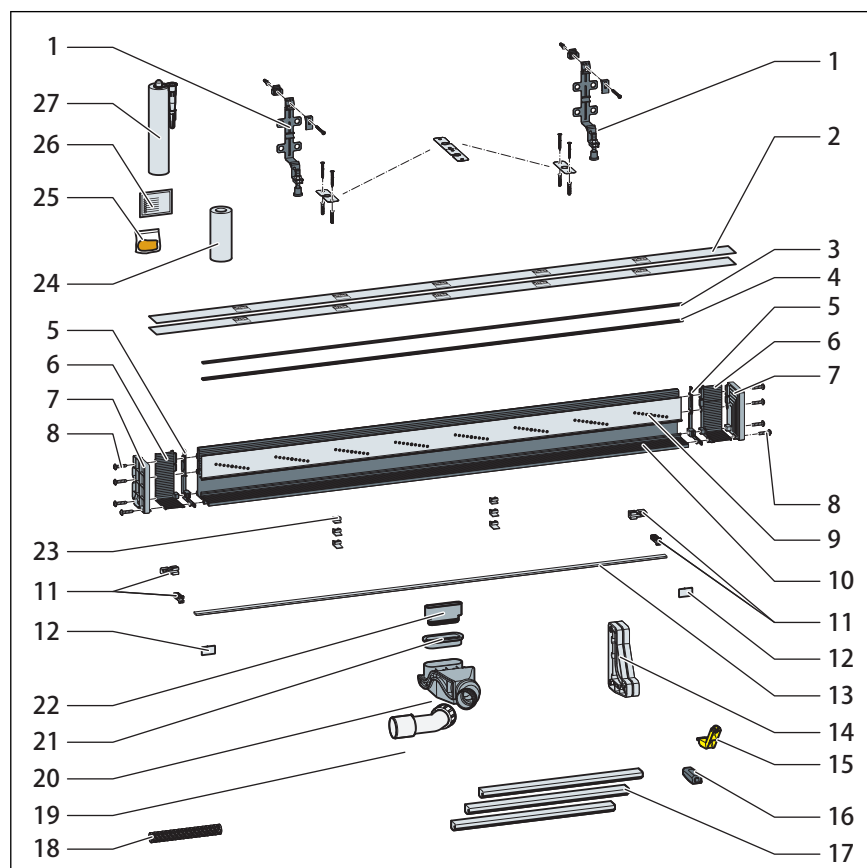
Model 4966.18



Afb. 11: Model 4966.18 (renovatiemodel)

Inbouwhoogte douchegoot (mm)	x (maat van de inbouwdiepte in de lichte constructiewand)	I/s
50	245 mm	0,3

2.3.2 Overzicht van de componenten



Afb. 12: Componenten en leveringsinhoud

- | | |
|------------------------------------|---|
| 1 Voeten met bevestigingsmateriaal | 15 Montagehulp* |
| 2 Beschermfolie | 16 Tegelbescherming- en controlegereedschap |
| 3 Beschermdichting | 17 Bescherminzet van hard schuim |
| 4 Dichting | 18 Zeef |
| 5 Dichting | 19 Aansluitbocht 40/50 |
| 6 Vergrendelingsset recht | 20 Sifon |
| 7 Vergrendelingsset nis | 21 Dichting |
| 8 Bevestigingsschroeven | 22 Testadapter |
| 9 Tegel-afsluitlijst | 23 Insteekroostersteun* |
| 10 Basislichaam | 24 Afdichtingsband |
| 11 Insteekroosterhouder* | 25 Zakje met vet |
| 12 Afsluitkappen* | 26 Reinigingsdoek |
| 13 Insteekrooster* | 27 Montagelijm |
| 14 Zaaghulp | * Niet meegeleverd |

2.3.3 Technische gegevens

Nominale diameter [DN]	40 / 50
Materiaal	Basislichaam van kunststof
Afvoercapaciteit	↳ Hoofdstuk 2.2.3 „Afvoercapaciteit“ op pagina 9
Afmetingen en inbouwhoogte	↳ Hoofdstuk 3.1.3 „Inbouwmaten“ op pagina 21
Waterslothoogte	25 mm
Geschikt voor de volgende tegeldiktes (tegels + tegellijm)	Vloerbedekking 8–28 mm Wandbekleding 10–28 mm
Belasting	Max. 120 kg belasting per insteekroosterhouder

2.3.4 Geluidsisolatie

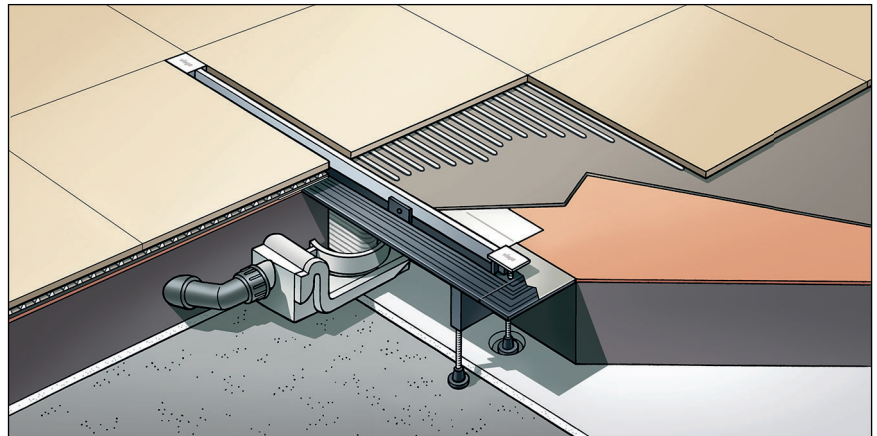
Het gemeten geluiddrukkniveau bij waterafvoer bedraagt 19 dB(A). Voor informatie over de eisen voor geluidsisolatie waaraan is voldaan, zie ↳ „Regelgeving uit de paragraaf: geluidsisolatie“ op pagina 8.

2.4 Gebruiksaanwijzing

2.4.1 Afdichting

Vliesafdichting

Ter bescherming tegen het doortrekken van vocht vloeibaar te verwerken afdichtingsfolie direct onder de tegels op de chape en de wanden aanbrengen. De bepaling van de belastingsklasse en de ondergrond evenals de keuze van de geschikte combinatieafdichting moet worden uitgevoerd overeenkomstig de geldende normen en regelgeving, zie: ↳ „Regelgeving uit de paragraaf: afdichting“ op pagina 7.



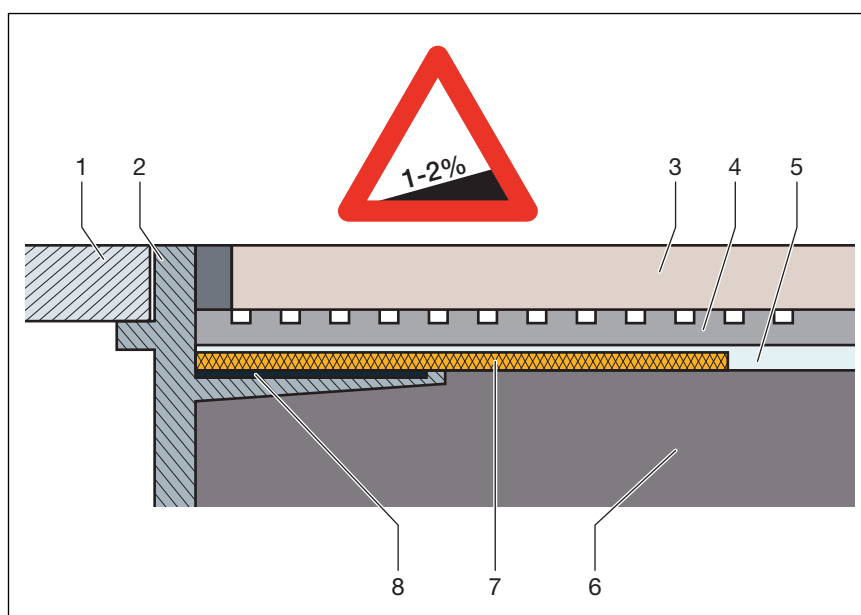
Afb. 13: Schema van een combinatieafdichting

Belangrijke aanwijzingen

Voor de vakkundige afdichting is een zorgvuldige planning vereist. Hiervoor moet afhankelijk van de desbetreffende vochtbelastingsklasse en de soort ondergrond een geschikte combinatieafdichting met bruikbaarheidsbewijs overeenkomstig de bouwregellijst worden geselecteerd.

Verder moet rekening worden gehouden met de volgende factoren:


- De afvoer of de douchegoot moeten met een speciale flens zijn uitgerust, die over een plakbaar oppervlak en een breedte van min. 50 mm beschikt.
- Voor de overbrugging van de materiaalwissel tussen afvoer en chape, ofwel een passende afdichtingsmanchet gebruiken, ofwel een afdichtingsband dat vooraf is geprepareerd voor de overlapping met de combinatieafdichting met een breedte van min. 50 mm.
- De chape moet minimaal aflopend met 1-2 % worden uitgevoerd.
- De inbouw moet vakkundig conform de montagehandleidingen en de gegevens van de fabrikant plaatsvinden.



Afb. 14: Opbouwschema van de combinatieafdichting – aflopende chape min. 1-2 %

- 1 Rooster
- 2 Opzetstuk met kleefflens
- 3 Tegel
- 4 Tegellijm
- 5 Combinatieafdichting
- 6 Chape
- 7 Afdichtingsmanchet
- 8 Lijm

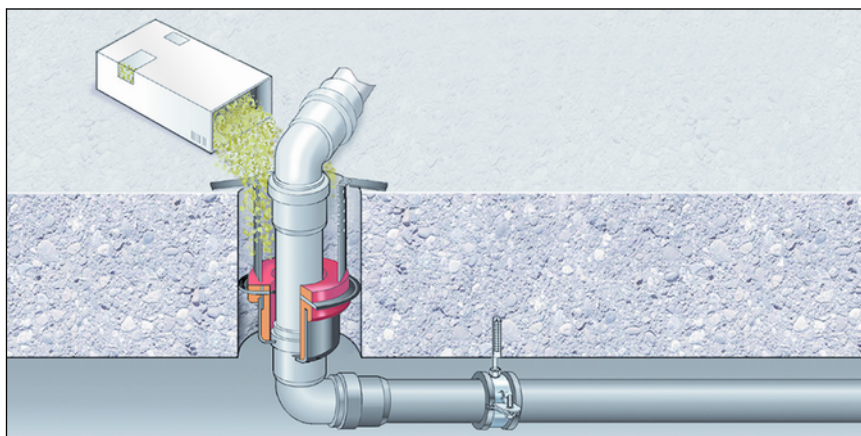
Toegelaten combinatieafdichtingen

In combinatie met geschikte afvoeren mogen alleen toegelaten combinatieafdichtingen met bruikbaarheidsbewijs overeenkomstig de bouwregellijst worden gebruikt. Zie  „Regelgeving uit de paragraaf: afdichting“ op pagina 7.

Verwerkingsinformatie vindt u in de handleidingen voor het desbetreffende product.

2.4.2 Brandveiligheid

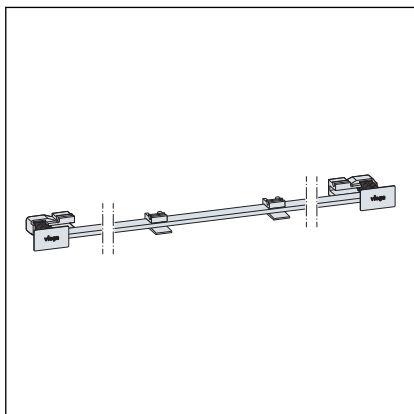
Advantix-douchegoten en -afvoeren kunnen brandveilig worden uitgevoerd. Voor dit doel kan de R120-buisdoorvoer in de vloerconstructie worden toegepast. Daardoor wordt een vuurweerstandsduur van maximaal 120 minuten bereikt.



Afb. 15: Voorbeeld: brandwerende buisdoorvoer

Montagehandleiding voor de R120-buisdoorvoer, zie model 4923.5, artikelnummer 491 673.

2.5 Vereiste toebehoren



Voor de douchegoot is een insteekroosterset nodig. De gehele selectie en de noodzakelijke gegevens vindt u in de catalogus.

3 Gebruik

3.1 Montage-informatie

3.1.1 Belangrijke aanwijzingen

Voor de montage:

- Controleer of de afvoercapaciteit van het geselecteerde model voldoende is voor de optredende waterhoeveelheid ↪ *Hoofdstuk 2.2.3 „Afvoercapaciteit“ op pagina 9.*
- Er moet voor voldoende stabiliteit van de vloerbedekking worden gezorgd ↪ *Hoofdstuk 2.3.3 „Technische gegevens“ op pagina 16.* Dit kan of door een voldoende bedekking van de chape of door een andere alternatieve oplossing worden bereikt. Met overeenkomstige maatregelen moet voor de montage rekening worden gehouden.
- De afmetingen van sleuven en uitsparingen moeten voldoen aan de regelgeving van paragraaf ↪ *„Regelgeving uit de paragraaf: belangrijke aanwijzingen“ op pagina 8.*
- In principe is een wandopbouw van 25 mm noodzakelijk. Dit kan of door een voldoende sterke beplating worden bereikt (ook dubbele beplating van 2 x 12,5 mm) of door het aanbrengen van een pleisterlaag.

Tijdens de montage:

- Neem de inbouwmaten in acht.
- De douchegoot is geschikt voor de volgende vloerbedekkingshoogtes (tegels + tegellijm):
 - Vloerbedekking 8–28 mm
 - Wandbekleding 10–28 mm
- Gebruik geen montagelijm die ouder is dan 18 maanden.
- Douchegoot zodanig plaatsen dat het rooster kan worden verwijderd.

Na de montage:

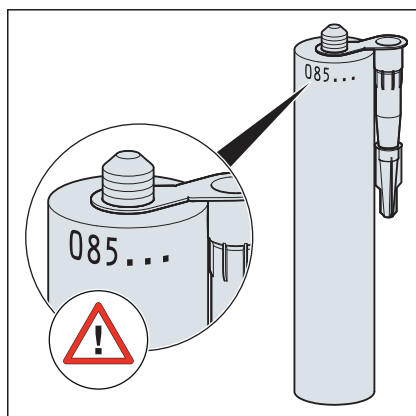
- Onder het volledige oppervlak van de douchegoot moet mortel worden aangebracht.
- De afdichtingstoebehoren aan de verantwoordelijke voor de combinatieafdichting (bijv. tegelzetter) overdragen.
- Alle relevante inbouwdetails, vooral met betrekking tot de combinatieafdichting met de verantwoordelijke navolgende bedrijven afstemmen.

3.1.2 Gereedschap en materiaal

Bijzonder gereedschap

- Steeksleutel SW 13
- Handzaag (zaagblad maximaal 1,5 mm)
- Inbussleutel maat 4
- Boor, 6 mm
- Gereedschap voor het verwijderen van het rooster (bijv. model 4965.90, artikelnummer 689 704)

Montagelijm



Afb. 16: Vuldatum van de montagelijm

Montagelijm kan maximaal 18 maanden worden gebruikt.

De vuldatum bevindt zich boven aan de rand van de koker. De beide eerste getallen geven de maand aan, het volgende getal geeft het jaar aan.

Voorbeeld

085...

Vuldatum = augustus (08) 2015 (5)

3.1.3 Inbouwmaten

3.1.4 Aanbevolen werkwijze

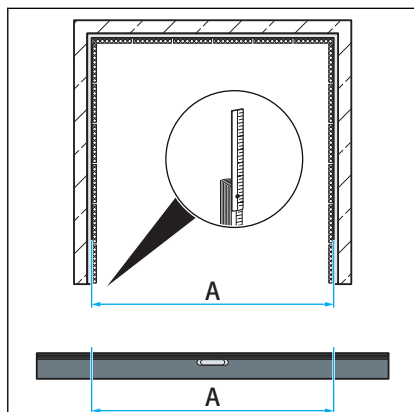
De variabele inbouwmogelijkheden van de Advantix Vario verlangen een zorgvuldige planning van de montagestappen. Viega adviseert principiële de volgende volgorde:

1. Lengte bepalen en profiel inkorten, indien noodzakelijk
2. Alle korte profieldelen vormmonteren
3. Voorgemonteerde delen tot de gewenste vorm samenvoegen
4. Hoogte bepalen en voeten monteren
5. Basislichaam monteren en douchegoot uitlijnen
6. Chape onder de douchegoot opvullen en afdichten
7. Tegels zetten op de vloer
8. Insteekrooster monteren.

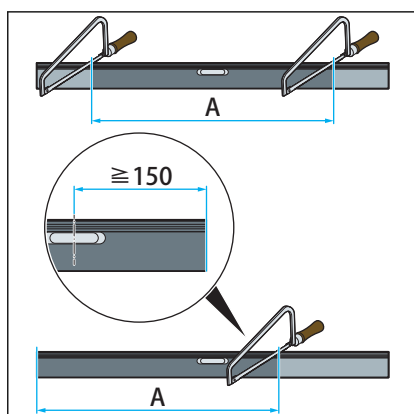
Beschrijving van de montagestappen, zie [☞ Hoofdstuk 3.2 „Montage“ op pagina 22.](#)

3.2 Montage

3.2.1 Profiel inkorten

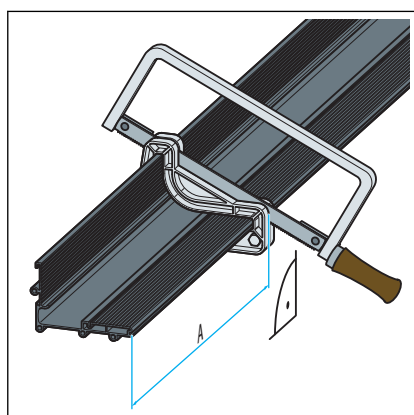


- De profiellengte bepalen.

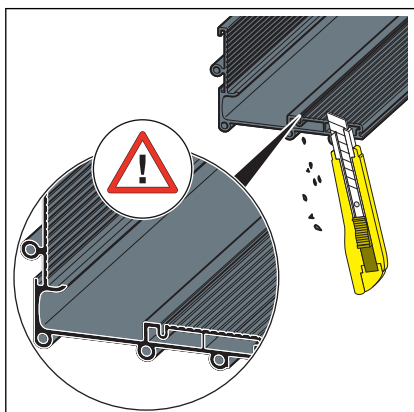


- De maat van de profiellengte op de douchegoot overbrengen.

INFO! Afhankelijk van de inbouwsituatie kan de douchegoot eenzijdig of aan beide zijden worden afgekort. De positie van de afvoer kan daarbij vrij worden gekozen. De maat van het midden van de afvoer tot aan het einde van het profiel mag echter niet kleiner zijn dan 150 mm.

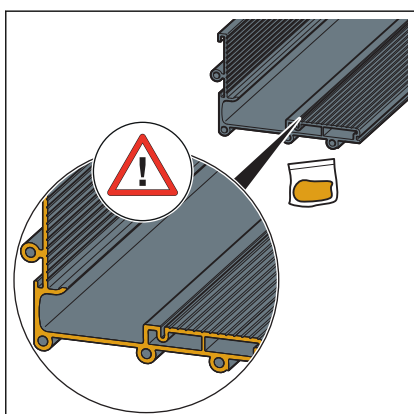


- De zaaghulp op maat uitlijnen.
 - Het profiel met een rechte hoek inkorten. De snede met de handzaag over beide profielranden uitvoeren.
- Het zaagblad mag slechts maximaal 1,5 mm breed zijn.



- Alle randen zorgvuldig ontbramen.

Let vooral op de oppervlakken die door de dichting worden aangeraakt.



- Het profiel in de omgeving van de dichting met vet invetten.

INFO! Er mag geen vet op de flens komen! De optimale aanhechting van het afdichtingsmateriaal is alleen gewaarborgd op een vetvrije flens.

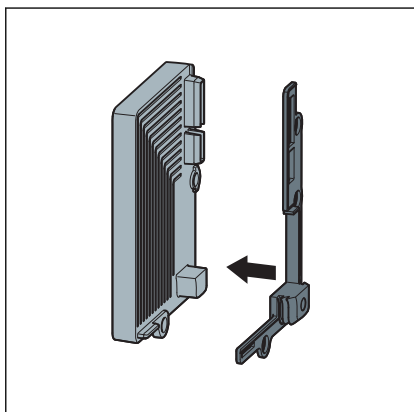
- De flens indien nodig reinigen. Hiervoor de bijgevoegde reinigingsdoek gebruiken of ontvettend reinigingsmiddel, bijv. Isopropanol.

3.2.2 Afsluitstukken aan basislichaam monteren

Afhankelijk van de inbouwsituatie moet u verschillende eindstukken aan het profiel monteren.

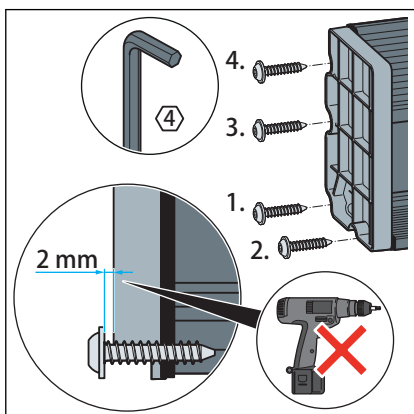
- Inbouwsituatie in een hoek: het afsluitstuk monteren
- Inbouwsituatie aan een doorlopende wand: het afsluitstuk monteren

Bij montage in een hoeksituatie



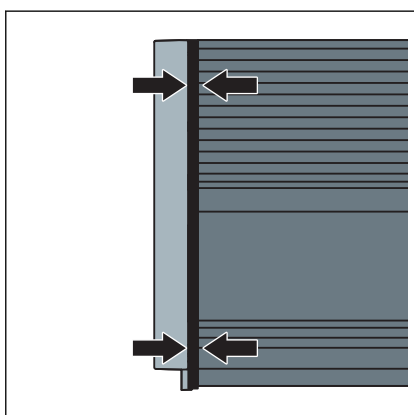
- De dichting tegen het afsluitstuk aan leggen.

De afbeelding toont het afsluitstuk links.



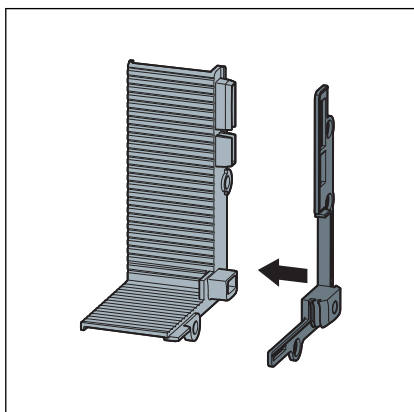
- Het afsluitkap tot ca. 2 mm recht aan het profiel schroeven.

INFO! De laatste schroefbewegingen met de hand indraaien. De schroeven slechts handvast aanhalen!

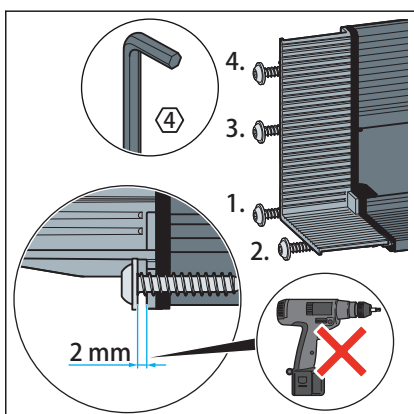


- ⇒ Het afsluitstuk is correct gemonteerd wanneer de dichting **licht** wordt samengedrukt.

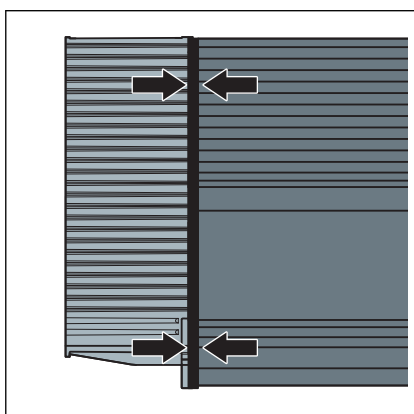
Bij montage aan de doorlopende wand



- De dichting tegen het afsluitstuk aan leggen.
De afbeelding toont het afsluitstuk links.



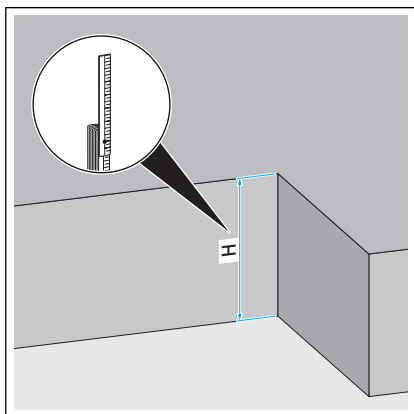
- Het afsluitstuk tot ca. 2 mm recht aan het profiel schroeven.
**INFO! De laatste schroefbewegingen met de hand indraaien.
De schroeven slechts handvast aanhalen!**



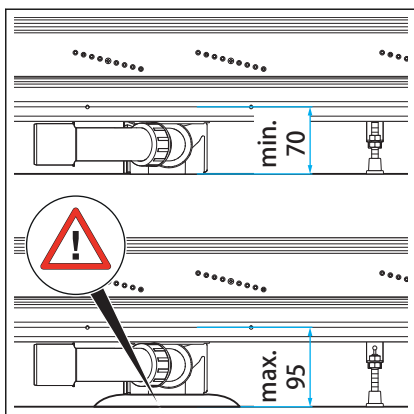
- ⇒ Het afsluitstuk is correct gemonteerd wanneer de dichting **licht** wordt samengedrukt.

Nu moet u de hoogte bepalen en de douchegoot uitlijnen ↪ *Hoofdstuk 3.2.3 „Hoogte bepalen“ op pagina 26.*

3.2.3 Hoogte bepalen

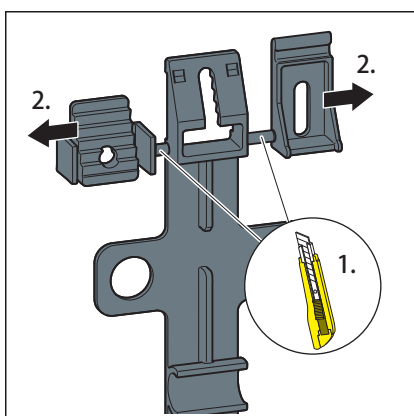


- Hoogte van de chape (H) bepalen.
De inbouwhoogte is variabel van 70-95 mm.

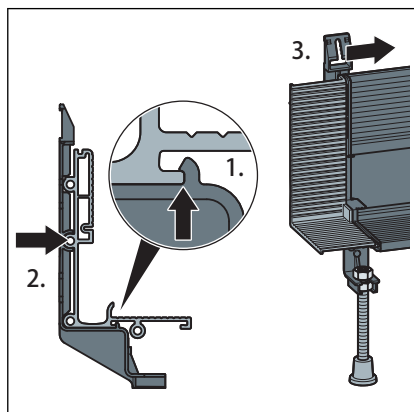


- Bij inbouwhoogte boven 70 mm:
Ruimte onder de sifon opvullen.
Daardoor wordt voorkomen dat de sifon van het afvoerstuk glijdt.

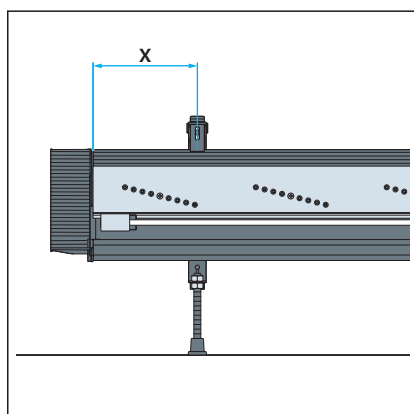
3.2.4 Voeten en afvoerstuk monteren



- Afstandverstelling en gothouder afsnijden.



- Voet opzetten en in het profiel vastklikken.
De voet kan op het basislichaam worden verschoven.



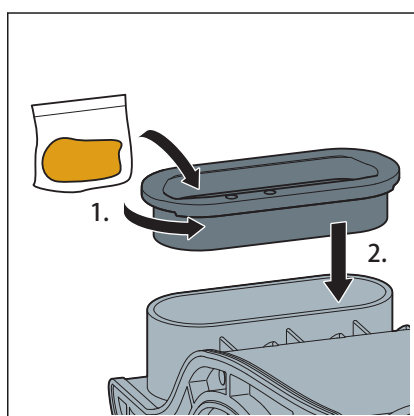
- Bepaal de afstand van de voeten tot het afsluitstuk met behulp van de tabel.

Lengte van de douchegoot	Afstand (X) tot het afsluitstuk
300–400 mm	50 mm
400–600 mm	100 mm
600–900 mm	150 mm
900–1200 mm	200 mm

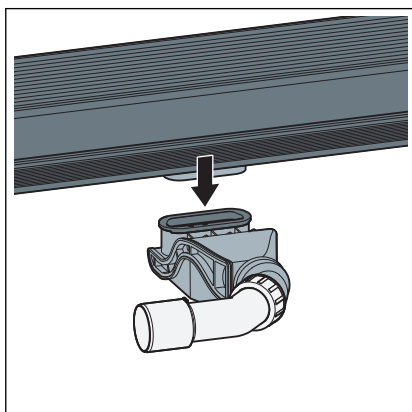
De maten hebben betrekking tot de montage aan een gemetselde muur. Bij montage aan een voorwand of lichte constructiewand zijn de maten bij benadering gelijk.

- Voeten volgens de tabel over de douchegootlengte verdelen.

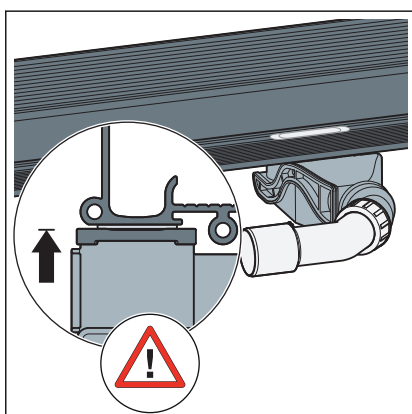
Afvoerstuk insteken



- Dichting aan beide zijden invetten en monteren.


INFO!

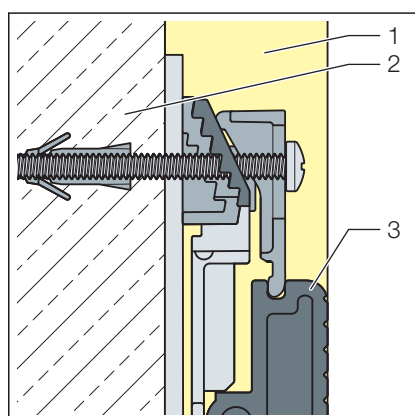
- De afvoer spanningsvrij installeren.
 - De sifon na het inzetten van de afvoer niet meer verdraaien.
- Douchegoot met afvoerstuk tot de aanslag in de sifon schuiven.



- Controleer of de douchegoot er tot de aanslag ingestoken is.

3.2.5 Montage aan een gemetselde muur

Montagevoorbeelden

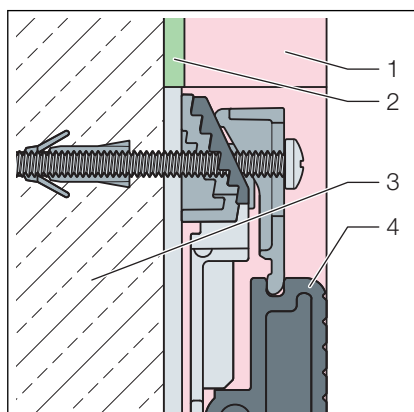


Afb. 17: Wand met 25 mm pleisterlaag

Met gepleisterde wand

- 1 Pleisterlaag, 25 mm
- 2 Metselwerk
- 3 Douchegoot

Met XPS-hardschuimplaat



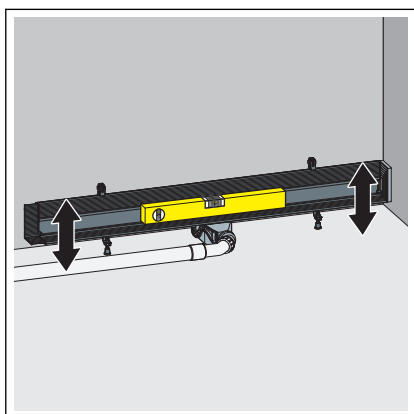
- 1 XPS-hardschuimplaat, 20 mm
- 2 Lijm 5 mm
- 3 Metselwerk
- 4 Douchegoot

Afb. 18: 20 mm-XPS-hardschuimplaat

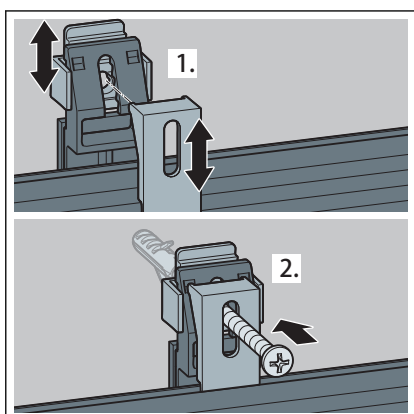
Uitlijnen en bevestigen



Het aanwezige water moet vakkundig worden afgevoerd, zie [Hoofdstuk 2.2.3 „Afvoercapaciteit“ op pagina 9.](#)



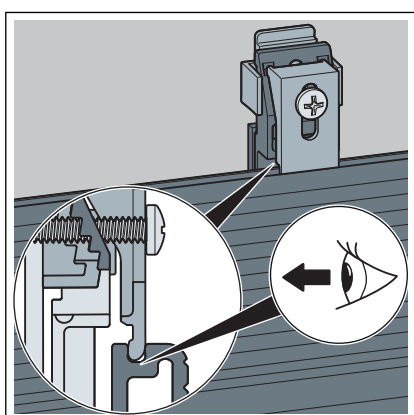
- De douchegoot met de verstelvoeten in alle richtingen horizontaal uitlijnen.
- De afvoer aan het afvoersysteem aansluiten.



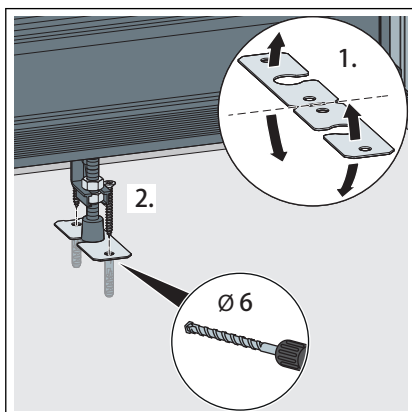
- Via de afstandverstelling (1) de douchegoot aan de wandverhoudingen aanpassen.

INFO! Niet door de afstandverstelling boren!

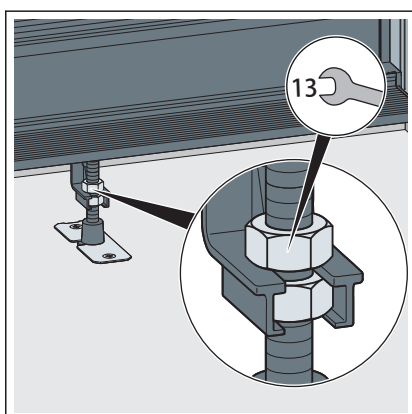
- De gothouder (2) plaatsen en bevestigen.



- Controleren of de gothouder correct in de groef van de douchegoot zit.

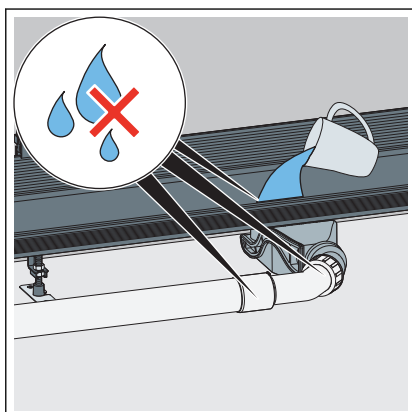


- De voeten zo nodig met het bevestigingsmateriaal fixeren.

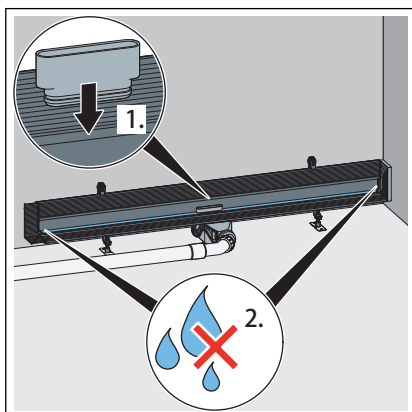


- De hoogteverstelling van de voeten met contramoeren vastzetten.

Op dichtheid controleren



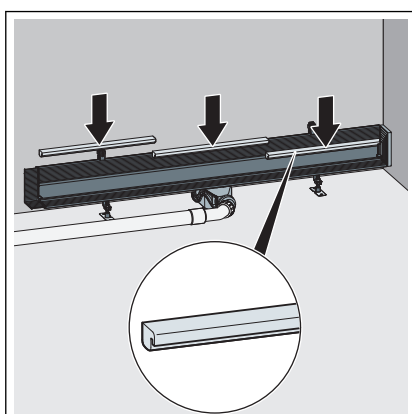
- De douchegoot vullen met water.
- Het afvoerhuis en de leiding controleren op dichtheid.



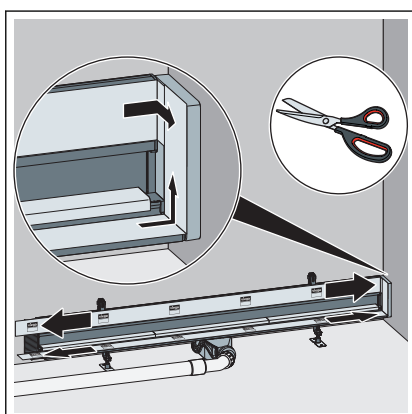
- De testadapter in de afvoeropening van de douchegoot steken.
- De douchegoot tot kort onder de flens met water vullen.
- De afsluitstukken op dichtheid controleren.

- De testadapter vervolgens uit de afvoeropening halen.

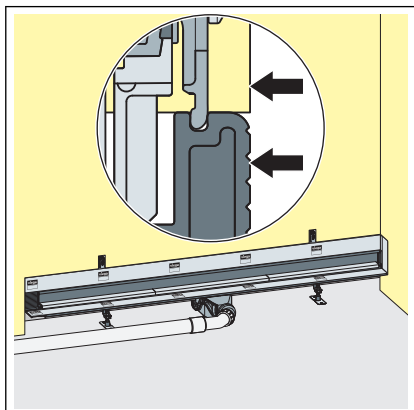
Voor navolgende werkzaamheden voorbereiden



- De bouwbescherming plaatsen.



- De beschermfolie indien nodig inkorten en op de flens plakken.
De afsluitstukken volledig met beschermfolie afdekken.



- De douchegoot, in de mortel betonafdeklaag of in de hardschuim-plaat inwerken.

Daarbij geldt: voorkant flens = af te dichten wand



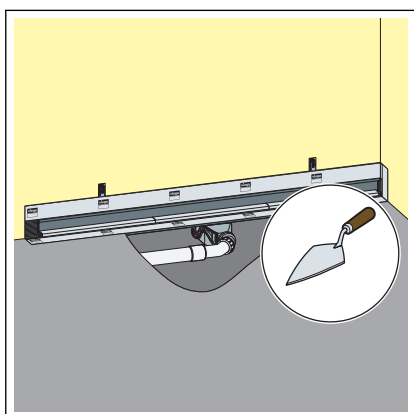
AANWIJZING!
Productschade door onvakkundige inbouw

Wanneer er bij het opvullen onder de douchegoot holle ruimtes worden gevormd, kunnen er bij belasting lekkages optreden.

Informeer de navolgende bedrijven erover dat het volledige oppervlak onder de douchegoot moet worden opgevuld en dat daarbij geen holle ruimtes mogen ontstaan.



Chape en vloertegels moeten 1-2 % aflopend naar de douchegoot worden gelegd.

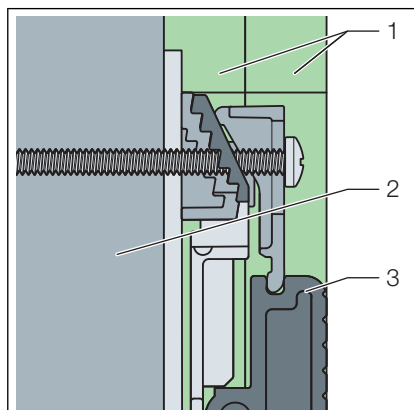


- Onder de douchegoot tot de bovenkant van de flens volledig met chape opvullen.

3.2.6 Montage aan een lichte constructiewand of voorwandconstructie

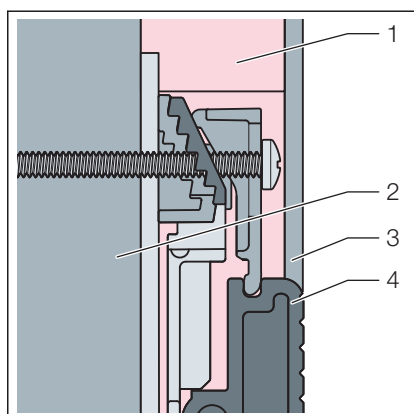
Montagevoorbeelden

Met twee gipskartonplaten (elk 12,5 mm)



- 1 Gipskartonplaten
- 2 CW- of voorwandprofiel
- 3 Douchegoot

Afb. 19: Lichte constructiewand met twee gipskartonplaten, elk 12,5 mm



Met XPS-hardschuimplaat (20 mm)

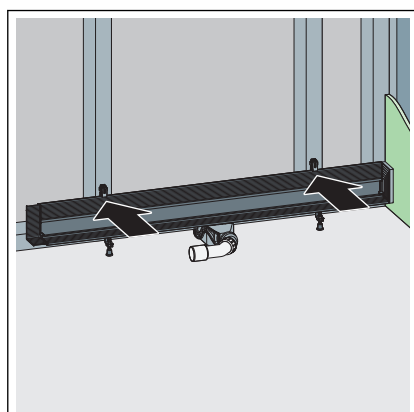
- 1 XPS-hardschuimplaat
- 2 Voorwandprofiel
- 3 Egalisatiemassa
- 4 Douchegoot

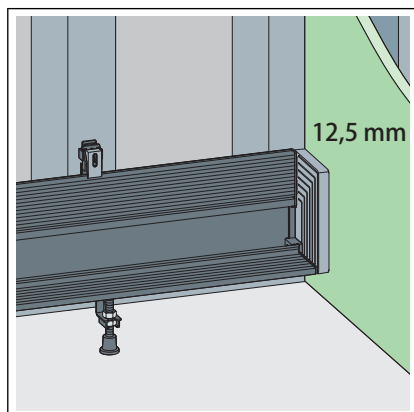
Afb. 20: 20 mm-XPS-hardschuimplaat

Uitlijnen en bevestigen

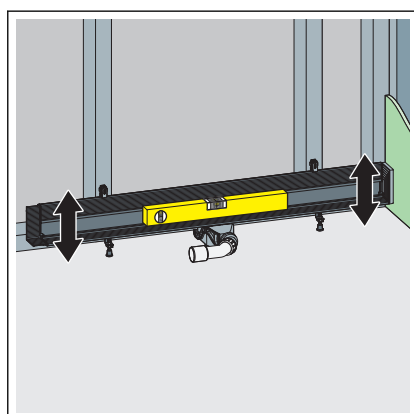
Vereisten

- Voor de montage moet de positie van de CW-profielen met de droogbouwer worden vastgelegd.
- Bij een hoekmontage moet het aanlegvlak voor het afsluitstuk zijn beplaat (12,5 mm).
- De douchegoot voor de staanderconstructie/voorwand plaatsen.

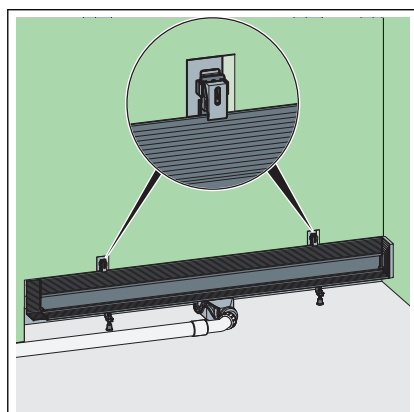




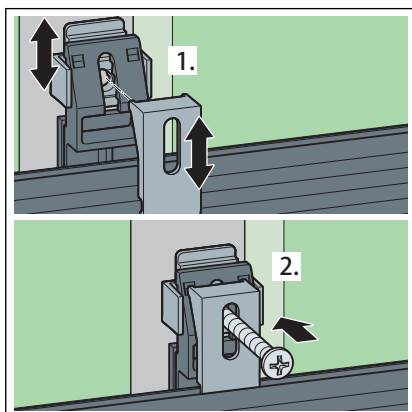
- Bij hoekmontage:
Het aanlegvlak voor het afsluitstuk moet beplaat zijn (12,5 mm).



- De douchegoot horizontaal uitlijnen.



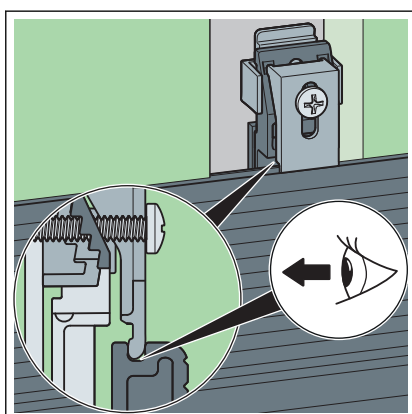
- De afvoer aan het afvoersysteem aansluiten.
- Eerste laag gipskarton op maat snijden.
- Gipskarton er achter de douchegoot inschuiven.
De bevestigingshouder uitsparen.



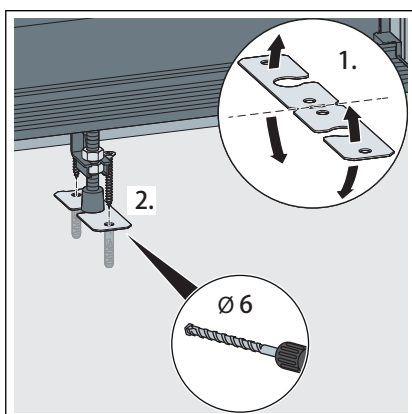
- Via de afstandverstelling (1) de douchegoot aan de wandverhoudingen aanpassen.

INFO! Niet door de afstandverstelling boren!

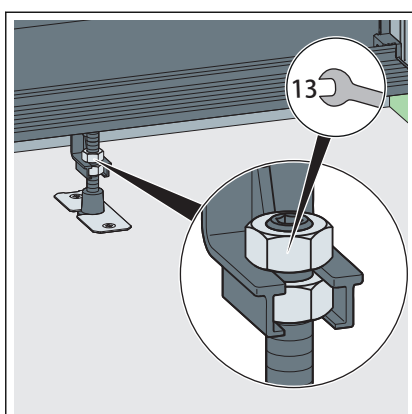
- De gothouder (2) plaatsen en bevestigen.



- Controleren of de gothouder correct in de groef van de douchegoot zit.

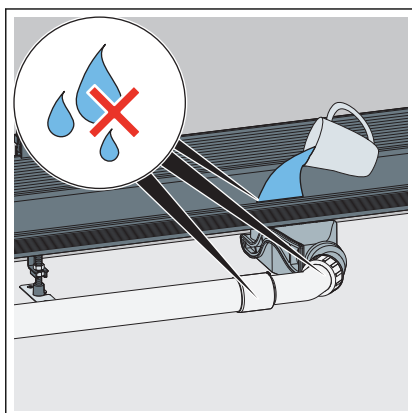


- De voeten zo nodig met het bevestigingsmateriaal fixeren.

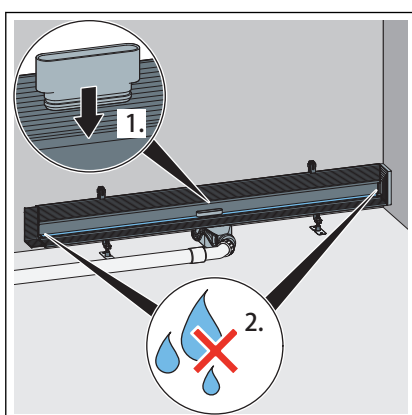


- De hoogteverstelling van de voeten met contra moeren vastzetten.

Op dichtheid controleren



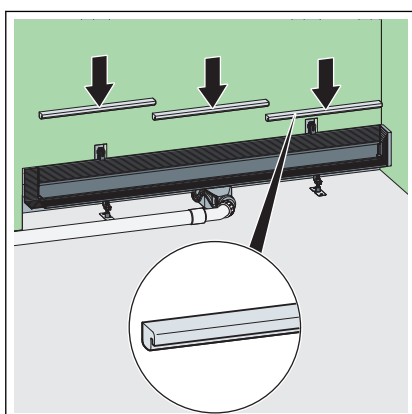
- De douchegoot vullen met water.
- Het afvoerhuis en de leiding controleren op dichtheid.



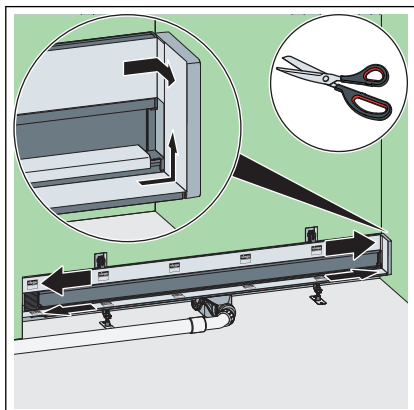
- De testadapter in de afvoeropening van de douchegoot steken.
- De douchegoot tot kort onder de flens met water vullen.
- De afsluitstukken op dichtheid controleren.

- De testadapter vervolgens uit de afvoeropening halen.

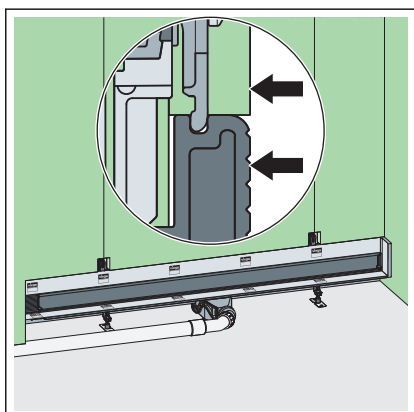
Voor navolgende werkzaamheden voorbereiden



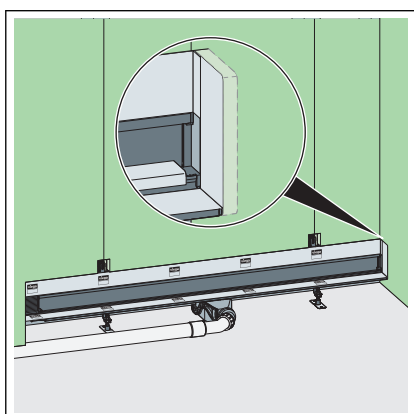
- De bouwbescherming plaatsen.



- De beschermfolie indien nodig inkorten en op de flens plakken.
De afsluitstukken volledig met beschermfolie afdekken.



- Tweede laag gipskarton op maat snijden.
- De lichte constructiewand tot aan de bovenkant van de douchegoot beplaten.
Gipskartonplaat en douchegoot moeten daarbij vlak afsluiten.
De bevestigingshouder uitsparen.



- De douchegoot in de gipskartonplaat inwerken.
Daarbij geldt: voorkant flens = voorkant af te dichten wand



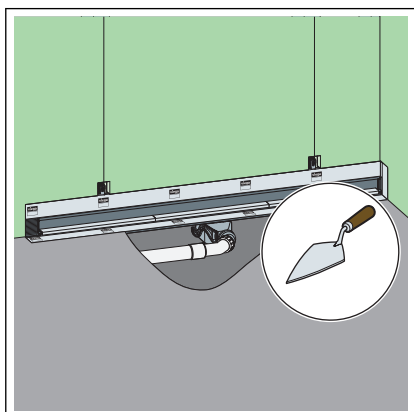
AANWIJZING!
Productschade door onvakkundige inbouw

Wanneer er bij het opvullen onder de douchegoot holle ruimtes worden gevormd, kunnen er bij belasting lekkages optreden.

Informeer de navolgende bedrijven erover dat het volledige oppervlak onder de douchegoot moet worden opgevuld en dat daarbij geen holle ruimtes mogen ontstaan.



Chape en vloertegels moeten 1-2 % aflopend naar de douchegoot worden gelegd.

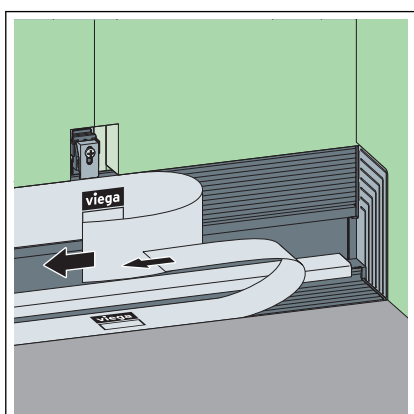


- Onder de douchegoot tot de bovenkant van de flens volledig met chape opvullen.

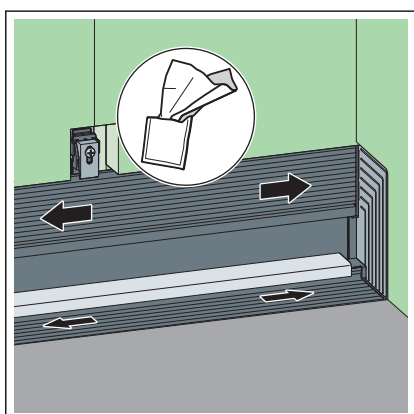
3.2.7 Douchegoot afdichten



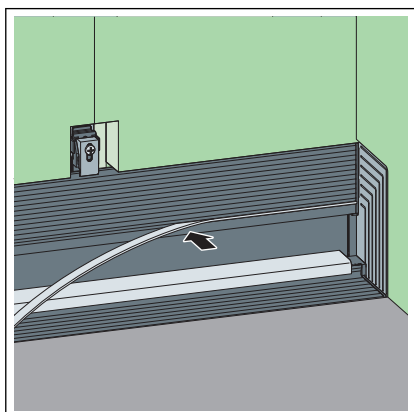
Gebruik uitsluitend het meegeleverde afdichtingsmateriaal. Daarmee is een vakkundige integratie in de combinatieafdichting gegarandeerd.



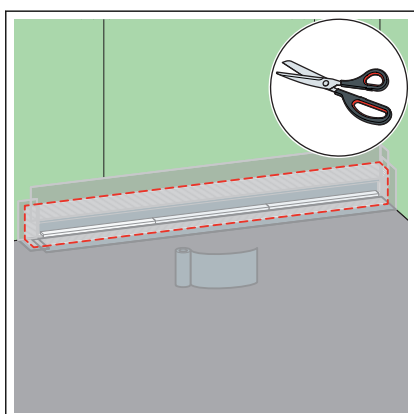
- De beschermfolie verwijderen.



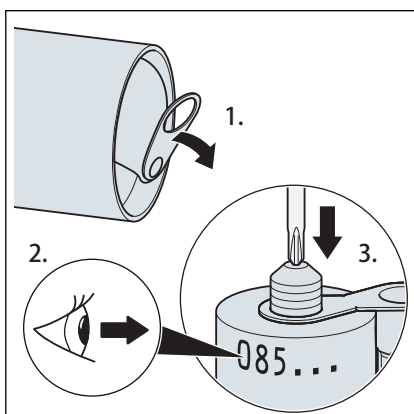
- De flens indien nodig reinigen.
Hiervoor de bijgevoegde reinigingsdoek gebruiken of ontvettend reinigingsmiddel, bijv. Isopropanol.



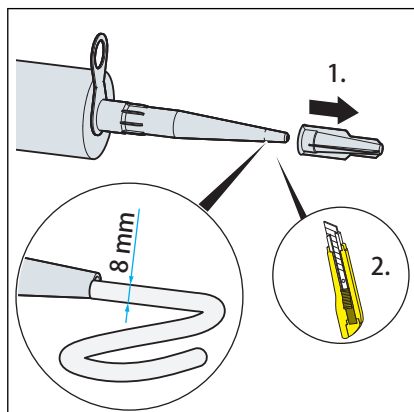
- Dichting in de gleuf zetten.



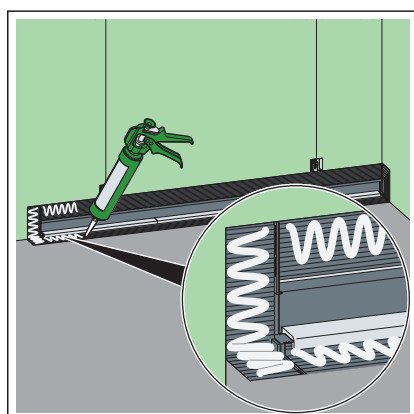
- De afdichtingsbanden royaal op maat knippen.
De afdichtingsbanden bij het plakken minstens 50 mm laten overlappen.
De afdichtingsbanden moeten het volledige oppervlak van de douchegoot omsluiten.




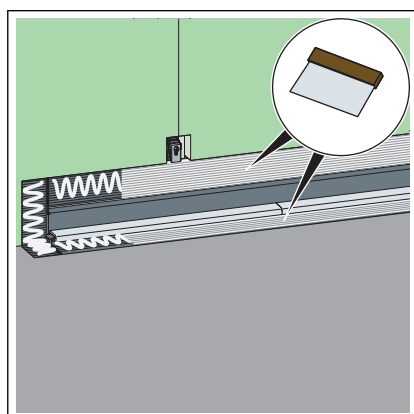
- De vervaldatum op de koker testen, zie ☞ „Montagelijm“ op pagina 21.
- Het aluminiumdeksel aan het einde van de koker openen en eraf halen.
- Volledig door de membraan in het draadgedeelte van de koker steken.



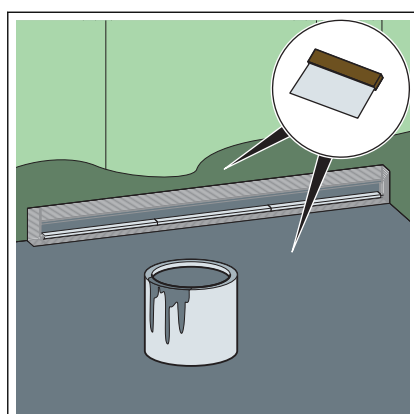
- De spuitmond erop schroeven.
- Der spuitmond zo op maat snijden dat de opening ca. 8 mm breed is.



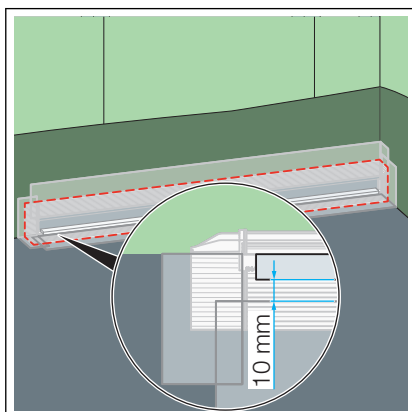
- De montagelijm in golvende lijnen aanbrengen.
- De vervaldatum van de montagelijm in acht nemen, zie  „Montagelijm“ op pagina 21.



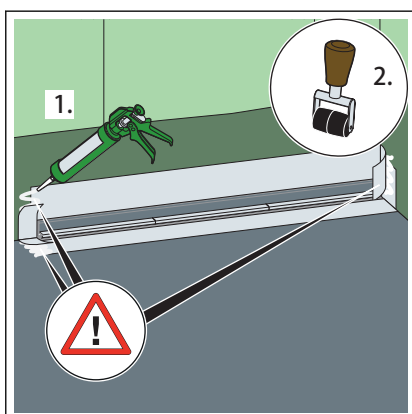
- De montagelijm met glad plamuurmes gelijkmatig verdelen.
- De lijm tot aan de dichting en de bescherminzet aanbrengen.



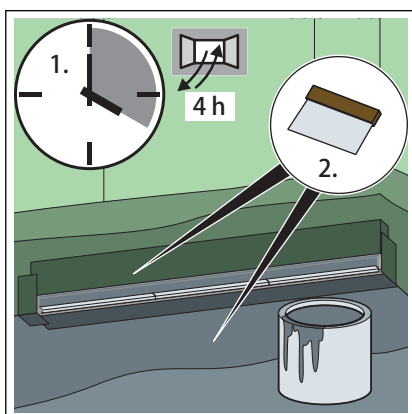
- De eerste laag combinatieafdichting royaal op de chape en de wand aanbrengen.
- De gebruiksinstructies van de fabrikant van de combinatieafdichting in acht nemen.



- De afdichtingsbanden zo op de flens plaatsen dat de flens en de chape gelijkmatig bedekt zijn.
Daarbij de hoeken overlappen.
- De afdichtingsbanden stevig op de montagelijm en de combinatieafdichting drukken.
Daarbij ca. 10 mm afstand tot de bescherminzet vrij laten.



- Aan de hoeken de overlappende banden met montagelijm vastlijmen.
- Grondig met een rol over de lijmpunten heen gaan.



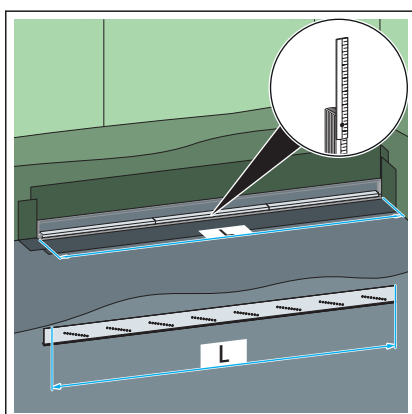
- De lijm ca. vier uur laten drogen.
- De tweede laag combinatieafdichting royaal op de afdichtingsbanden en de chape aanbrengen.

3.2.8 Wandbekleding en vloerbedekking aanbrengen

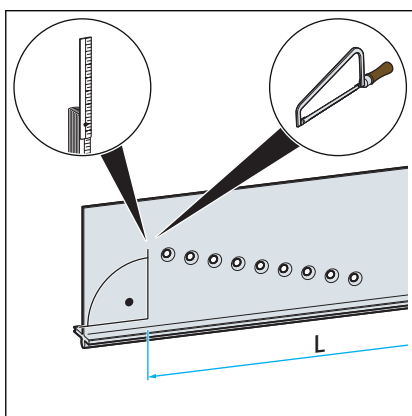
Het ene deel (A) wordt in de afsluitlijst gestoken en kan op de lijst worden verschoven. monteren



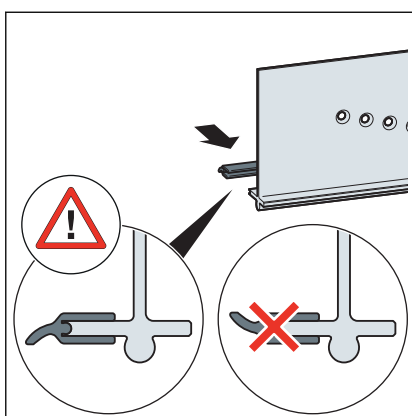
- De beschermende afdichting verwijderen.



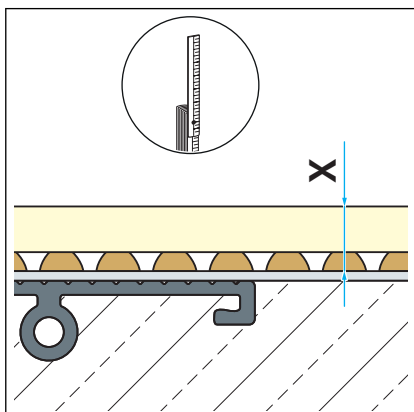
- De lengte van de afsluitlijst bepalen.
Lengte van de afsluitlijst = lengte van het afvoerkanaal



- De afsluitlijst in een rechte hoek inkorten.

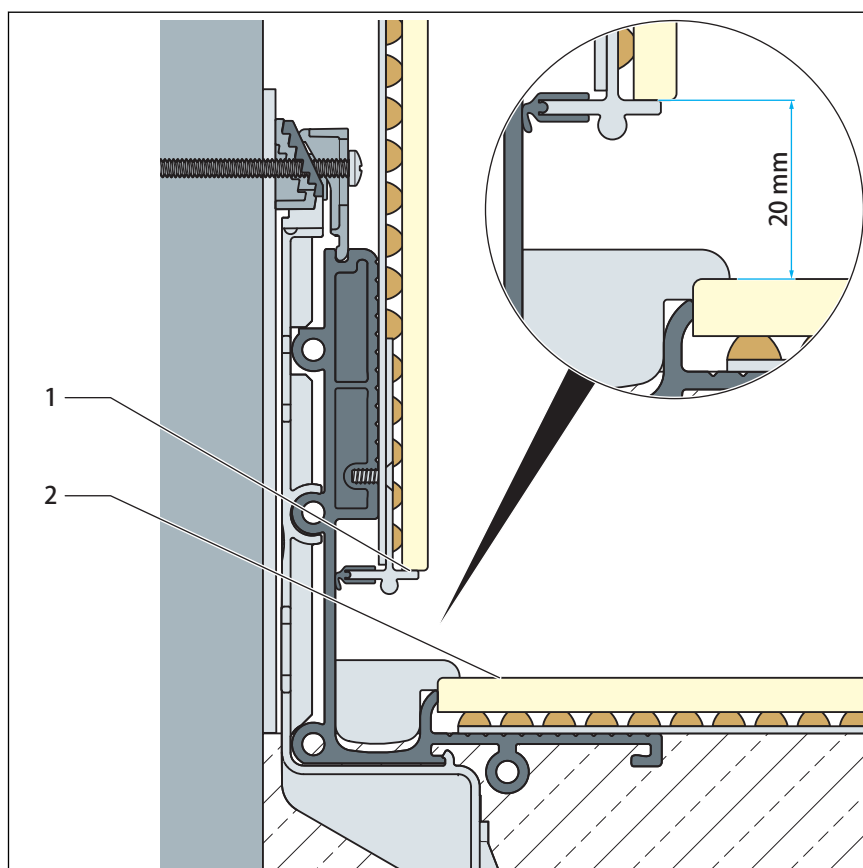


- De dichting op maat snijden.
- INFO! Op de juiste inbouwpositie van de dichting letten!**
- De dichting aan de achterkant van de afsluitlijst monteren.



► De hoogte van de vloerbedekking vaststellen.

► De inbouwhoogte van de afsluitlijst bepalen.
Zie daarvoor ook de volgende afbeelding.



Afb. 21: Afsluitlijst in ingebouwde toestand, wand- en vloertegels gelegd

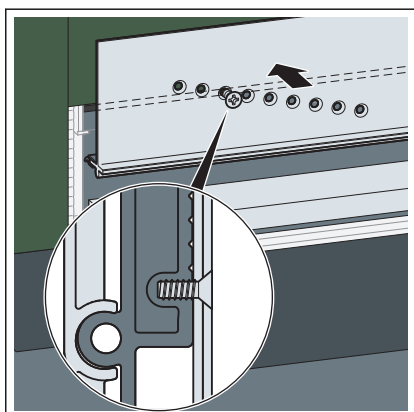
- 1 Bovenkant van de afsluitlijst
- 2 Bovenkant van de tegelbedekking



De bovenkant van de afsluitlijst moet 20 mm hoger liggen dan de bovenkant van de tegelbedekking.

Want voor de latere montage van het insteekrooster is een spleet van exact 20 mm nodig.

Anders kan het insteekrooster niet exact worden geplaatst.



➤ De afsluitlijst op de gemeten hoogte brengen.

➤ De afsluitlijst met schroeven bevestigen.

De schroeven in de hiervoor bestemde groef draaien.

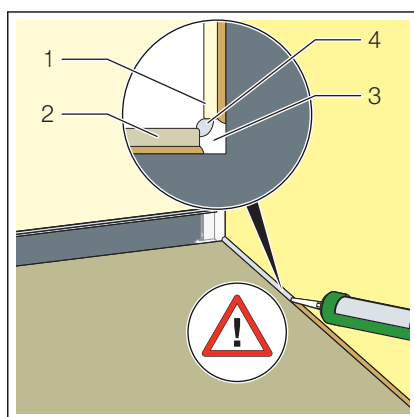
Hoekgebieden afdichten



AANWIJZING!

Beschadiging door teruglopend afvalwater mogelijk!

De spleet tussen vloerbedekking en wand zorgvuldig afdichten.

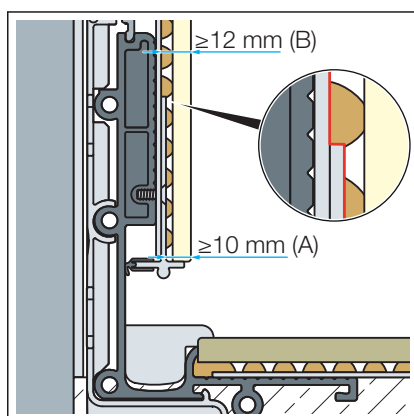


- 1 Wandtegel
- 2 Vloertegel
- 3 Hoekgebied
- 4 Siliconenvoeg

Het is mogelijk dat er in het hoekgebied tussen wand en vloertegel een holle ruimte wordt gevormd (pos. 3), wanneer de spleet tussen vloerbedekking en wand onvoldoende wordt opgevuld. Een siliconenvoeg kan deze holle ruimte (spleet) niet voldoende afdichten. Daardoor kan teruglopend afvalwater in de spleet binnendringen en vochtschade veroorzaken.

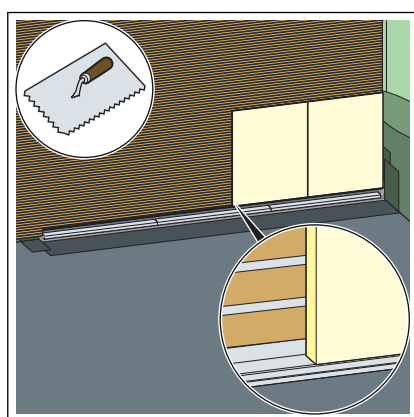
➤ De spleet in het hoekgebied met geschikt vulmateriaal afsluiten.

Wandtegels zetten



Hoogte wandbekleding (tegellijm + tegels)

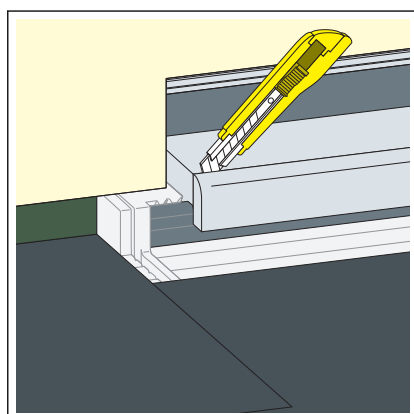
- Minstens 10 mm bij meetpunt A
- Minstens 12 mm bij meetpunt B
- De tegellijm hierbij 2 mm dikker opbrengen.
- Maximaal 28 mm



► De tegellijm aanbrengen.

► De wandtegels zetten.

Erop letten dat de tegels op de afsluitlijst liggen.



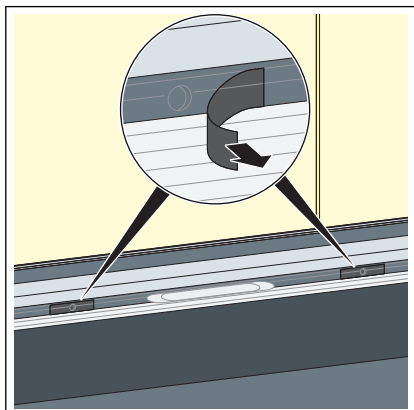
► De voorste rand van de bescherminzet verwijderen.

Vloertegels leggen

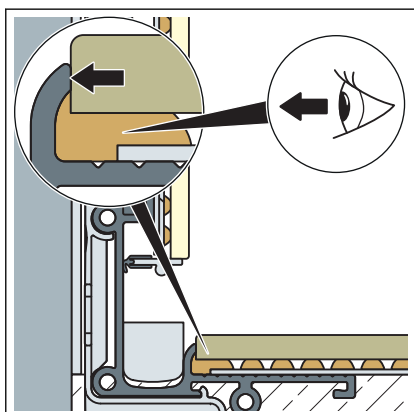


Hoogte wandbekleding (tegellijm + tegels)

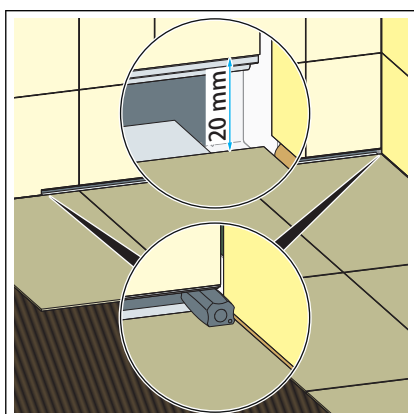
- minstens 8 mm
- maximaal 28 mm



- De stickers op de douchegoot verwijderen.
 - ⇒ De aanwezige vochtigheid onder de tegels kan wegstromen.

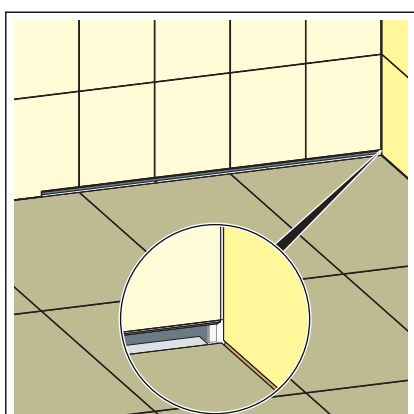


- De vloertegels tot de opstaande rand van de douchegoot installeren.
- De spleet met geschikt vulmateriaal zoals tegellijm of voegenvuller afsluiten.



INFO! De spleet voor het insteekrooster moet exact 20 mm bedragen. U kunt de spleet met behulp van het tegelbescherming- en controlegereedschap bepalen.

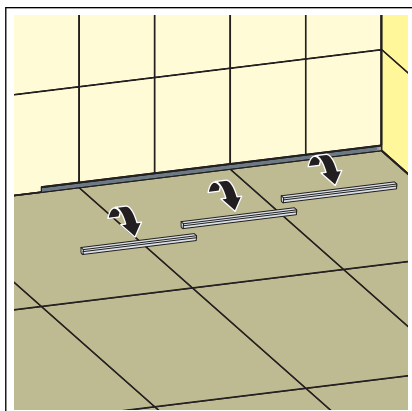
- De vloertegels leggen.



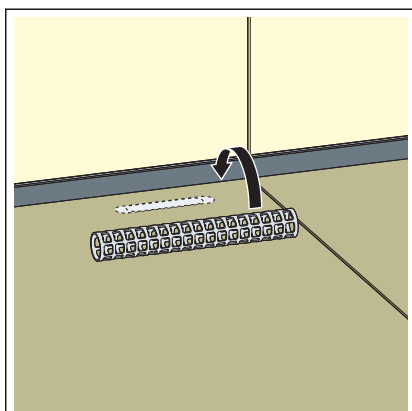
- De spleet in het hoekgebied met de meegeleverde montagelijm afsluiten.

3.2.9 Zeef plaatsen

Optioneel kan er een zeef worden geplaatst. Bij gebruik van de zeef wordt de afvoercapaciteit hierdoor per afvoer met 0,05 l/s gereduceerd.



► De bescherminzet verwijderen.

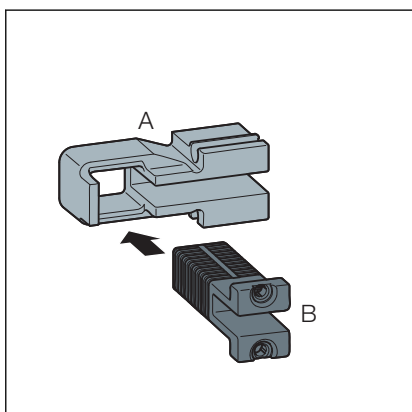


► De zeef boven de afvoer in de gootspleet plaatsen.

Tenslotte moet er een insteekrooster worden gemonteerd.

3.2.10 Insteekrooster monteren

Aanwijzingen bij insteekroosterhouders en insteekroostersteunen



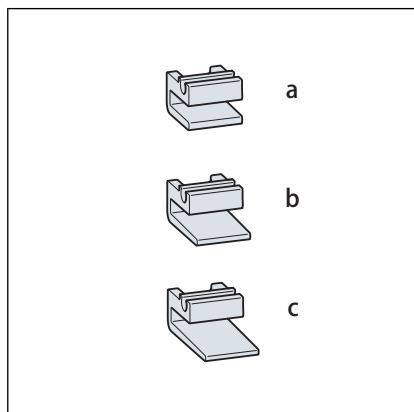
Afb. 22: Insteekroosterhouder-paar

Insteekroosterhouder

De insteekroosterhouders zijn tweedelig.

Het ene deel (A) wordt in de afsluitlijst gestoken en kan op de lijst worden verschoven. Het andere deel (B) wordt in deel A geschoven. Voor de juiste wandafstand kan dit deel worden ingekort.

Aan iedere buitenkant van de afsluitlijst wordt telkens een paar insteekroosterhouders gemonteerd.



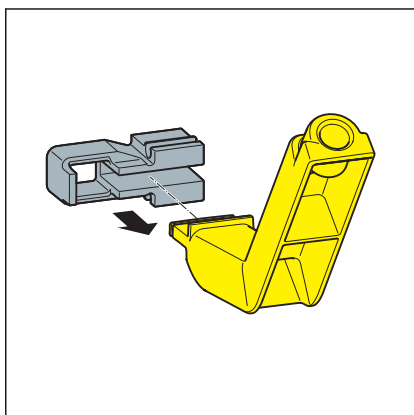
Afb. 23: Insteekroostersteunen in drie maten

Insteekroostersteun

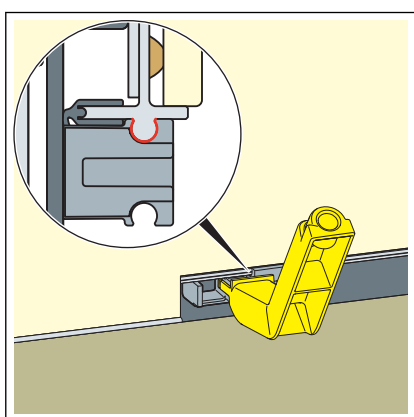
De insteekroostersteunen ondersteunen het insteekrooster over de lengte van de afsluitlijst.

De insteekroostersteunen zijn er in drie breedtes passend voor verschillende diktes van de wandbedekking (tegellijm + tegels).

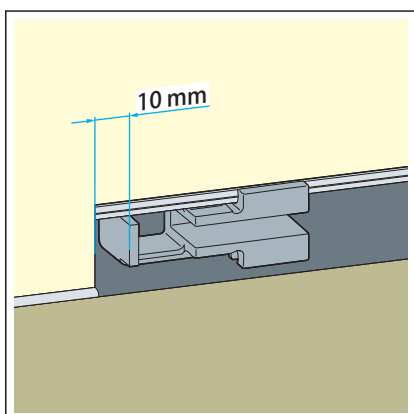
Montagestappen



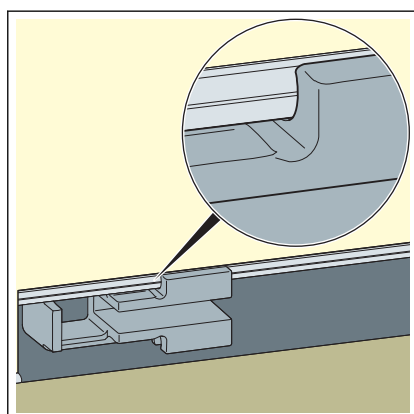
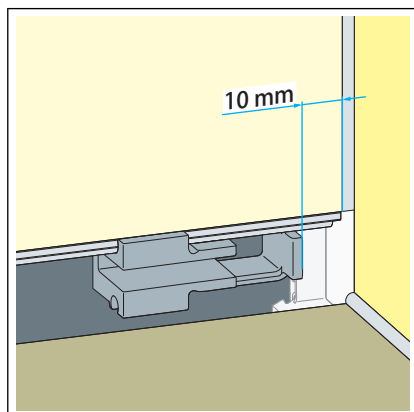
- De insteekroosterhouder (deel A) op het montagegereedschap schuiven.



- De insteekroosterhouder aan de afsluitlijst monteren.

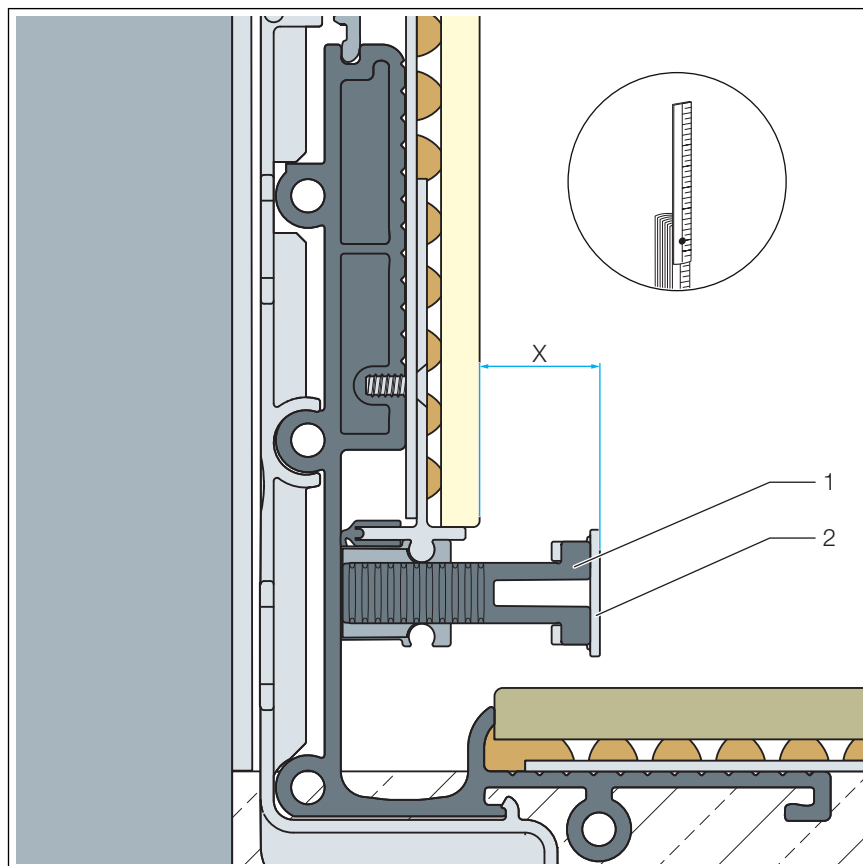


- De insteekroosterhouder aan beide kanten van de douchegoot met een afstand van 10 mm tegen de vloertegels schuiven.



- De correcte zitting van de insteekroosterhouder controleren.

Nu moet u eerst de maat van de insteekroosterhouder deel B bepalen.

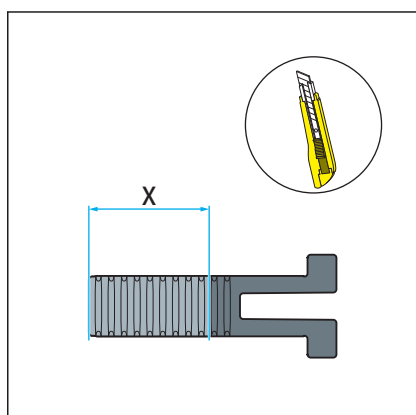


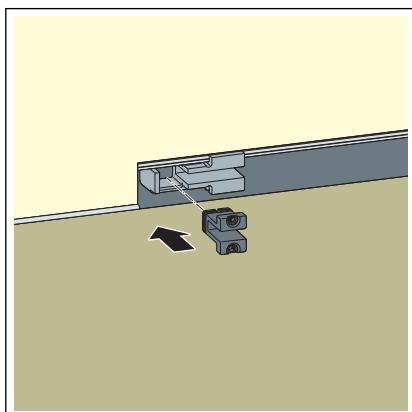
Afb. 24: Maten van de insteekroosterhouder bepalen

- 1 Insteekroosterhouder deel B
- 2 Afdekplaatje
- x Benodigde maat

De benodigde maat x wordt gemeten van de buitenkant van de wandbekleding tot aan de buitenkant van het afdekplaatje.

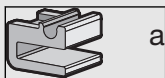
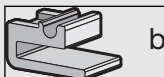
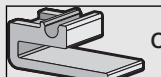
► Insteekroosterhouder deel B met de vastgestelde maat x inkorten.

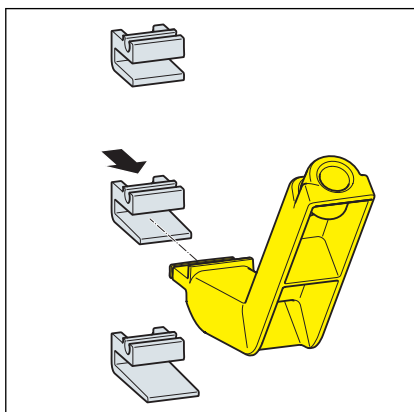




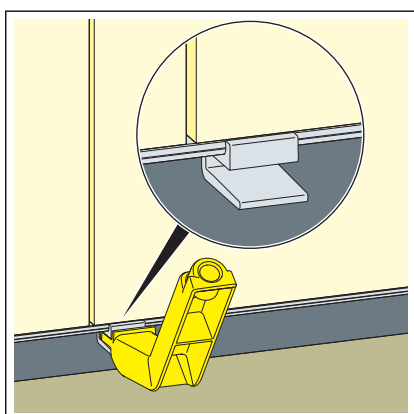
- Instekroosterhouder deel B in instekroosterhouder deel A schuiven.

- De benodigde grootte van de instekroostersteun bepalen.

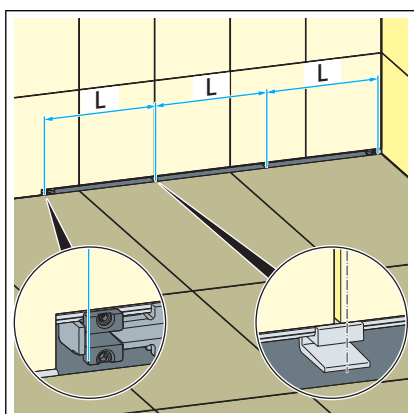
Tegelhoogte (tegels + tegel-lijm) in mm	benodigde instekroostersteun a	benodigde instekroostersteun b	benodigde instekroostersteun c	
10	 a			
13				
14				
15				
16		 b		
17				
18				
19				
20				
21				
22				
23				
24				 c
25				
26				
27				
28				



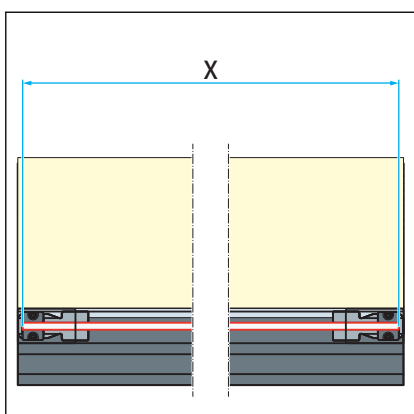
- De insteekroostersteun op het montagegereedschap steken.



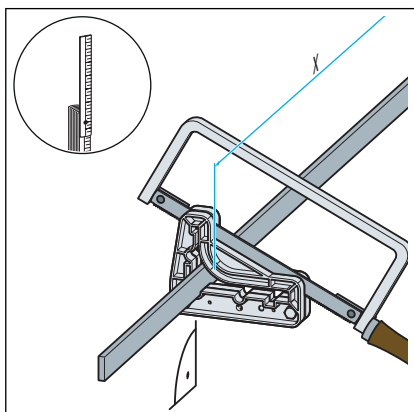
- De insteekroostersteun aan de afsluitlijst monteren.
- De correcte zitting van de insteekroostersteun controleren.



- De insteekroostersteun aan de afsluitlijst bevestigen.
- De insteekroostersteunen zo verdelen dat er telkens na een derde van de afsluitlijst een insteekroostersteun wordt bevestigd.

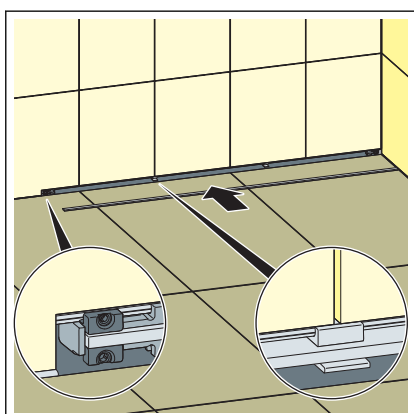


- De lengte van het insteekrooster bepalen.

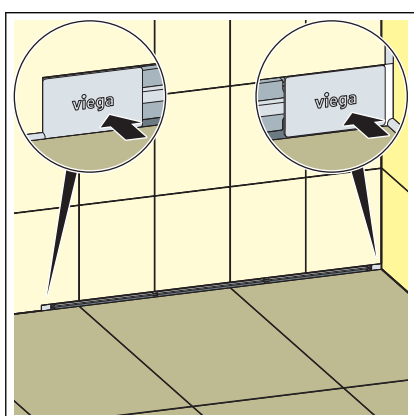


- Indien nodig het insteekrooster met de handzaag inkorten en ontbramen.

Voor het inkorten geen slijpschijf resp. geen haakse slijper gebruiken.



- Het insteekrooster plaatsen.



- De sluitdoppen erop drukken.

3.3 Verzorging

3.3.1 Onderhoudsaanwijzingen

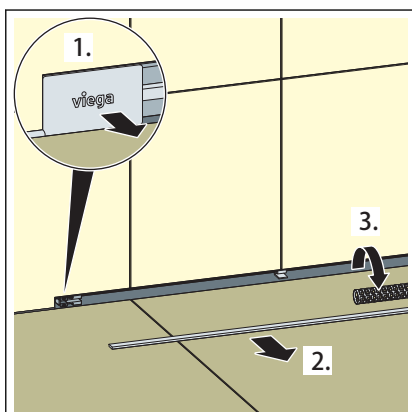
Voor het regelmatige onderhoud en ter voorkoming van kalkvlekken op rooster en frame normale zeep of een mild reinigingsmiddel gebruiken. Geen schuurmiddelen of krassende voorwerpen gebruiken.

Grove verontreinigingen ook in de omgeving van het sifonlichaam en de sifon, kunnen met huishoudreiniger worden verwijderd. Het reinigingsmiddel na de voorgeschreven inwerkduur zeer grondig met water afspoelen. Er mogen geen resten op de componenten achterblijven.

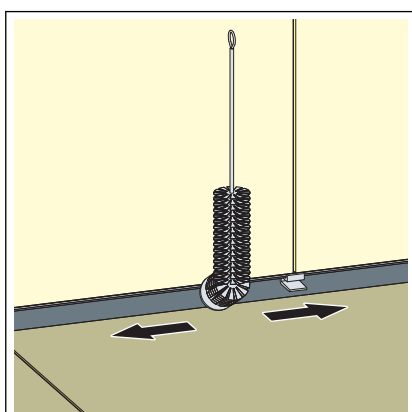
3.3.2 Reinigen

Viega adviseert om voor de reiniging een mild reinigingsmiddel, een doek en een afwasborstel te gebruiken.

Basislichaam reinigen

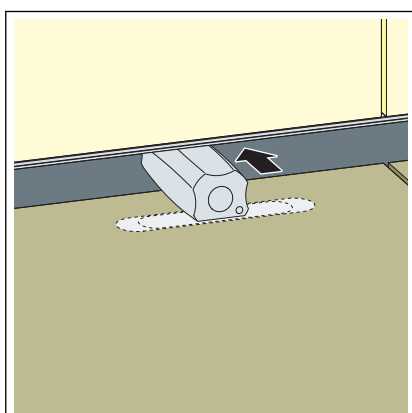


► Afsluitkappen, zeef en insteekrooster verwijderen.



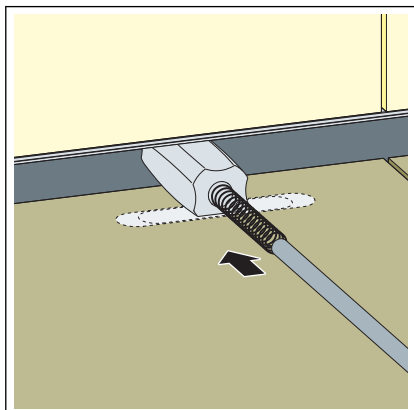
► Basislichaam met de meegeleverde borstel reinigen.

Sifon reinigen



AANWIJZING! Beschadiging tijdens de reiniging mogelijk! Om de douchegoot en tegels te beschermen, gebruikt u het meegeleverde tegelbescherming- en controlegereedschap.

► Het tegelbescherming- en controlegereedschap in de buurt van de afvoer plaatsen.



- Geschikt reinigingsgereedschap invoeren.
- Sifon reinigen.

- Zeef en insteekrooster weer plaatsen.
- Afsluitkappen er weer op drukken.

3.4 Verwijdering

Product en verpakking scheiden in de verschillende materiaalgroepen (bijv. papier, metalen, kunststoffen of non-ferrometalen) en volgens de nationaal geldende wetgeving afvoeren.