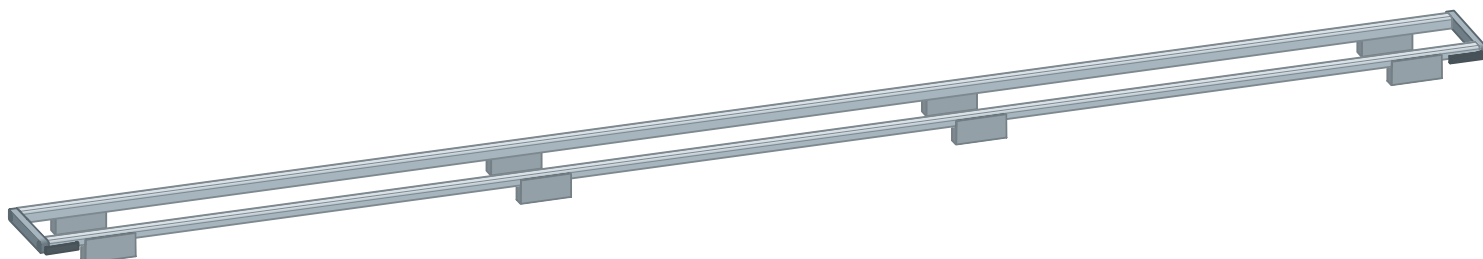


Gebruiksaanwijzing

Advantix-douchegoot- montageframe



Voor montage met een Advantix-douchegoot

Model
4982.30

viega

Inhoudsopgave

1	Over deze gebruiksaanwijzing	3
	1.1 Doelgroepen	3
	1.2 Markering van aanwijzingen	3
	1.3 Aanwijzing over deze taalversie	4
2	Productinformatie	5
	2.1 Normen en regelgevingen	5
	2.2 Productbeschrijving	5
	2.2.1 Overzicht van de componenten	6
3	Gebruik	7
	3.1 Montage-informatie	7
	3.1.1 Belangrijke aanwijzingen	7
	3.1.2 Inbouwmaten	8
	3.2 Montage	9
	3.3 Verwijdering	11

1 Over deze gebruiksaanwijzing

Voor dit document gelden auteursrechten, meer informatie hierover kunt u vinden op viega.com/legal.

1.1 Doelgroepen

De informatie in deze handleiding is bestemd voor de volgende groepen personen:

- Verwarmings- en sanitairinstallateurs resp. voor geïnstrueerd vakpersoneel
- Tegelzeters

Voor personen die niet over de opleiding resp. de kwalificatie beschikken, is de montage, installatie en eventueel het onderhoud van dit product niet toegestaan. Deze beperking geldt niet voor eventuele aanwijzingen voor de bediening.

Bij de installatie van Viega producten moeten de algemeen erkende regels van de techniek en de Viega gebruiksaanwijzingen in acht worden genomen.

1.2 Markering van aanwijzingen

Waarschuwings- en aanwijzingsteksten zijn afgezet tegen de andere tekst en extra gemarkeerd met bijbehorende pictogrammen.



GEVAAR!

Dit symbool waarschuwt voor mogelijk levensgevaarlijk letsel.



WAARSCHUWING!

Dit symbool waarschuwt voor mogelijk ernstig letsel.



VOORZICHTIG!

Dit symbool waarschuwt voor mogelijk letsel.



AANWIJZING!

Dit symbool waarschuwt voor mogelijke materiële schade.



Aanvullende aanwijzingen en tips.

1.3 Aanwijzing over deze taalversie

Deze gebruiksaanwijzing bevat belangrijke informatie over product resp. systeemkeuze, montage en inbedrijfstelling, alsmede over het beoogd gebruik en zo nodig over onderhoudsmaatregelen. Deze informatie over producten, hun eigenschappen en technische handleiding ervan is gebaseerd op de momenteel geldende normen in Europa (bijv. EN) en/of in Duitsland (bijv. DIN/DVGW).

Sommige passages in de tekst kunnen verwijzen naar technische voorschriften in Europa/Duitsland. Deze voorschriften moeten voor andere landen als adviezen gelden, als daar geen overeenkomstige nationale eisen bestaan. De overeenkomstige nationale wetten, standaards, voorschriften, normen en andere technische voorschriften hebben prioriteit boven de Duitse/Europese richtlijnen in deze handleiding: de hier beschreven informatie is niet bindend voor andere landen en gebieden en dienen, zoals gezegd, enkel als ondersteuning.

2 Productinformatie

2.1 Normen en regelgevingen

De hierna genoemde normen en regelgevingen gelden voor Duitsland resp. Europa. Nationale regelgevingen vindt u op de betreffende website van het land onder:

- **Frans:** *viega.be/normes*
- **Vlaams:** *viega.be/normen*


Regelgeving uit de paragraaf: media

Geldigheidsgebied / Aanwijzing	Voor Duitsland geldende regelgeving
Huishoudelijk afvalwater	DIN 1986-3

2.2 Productbeschrijving

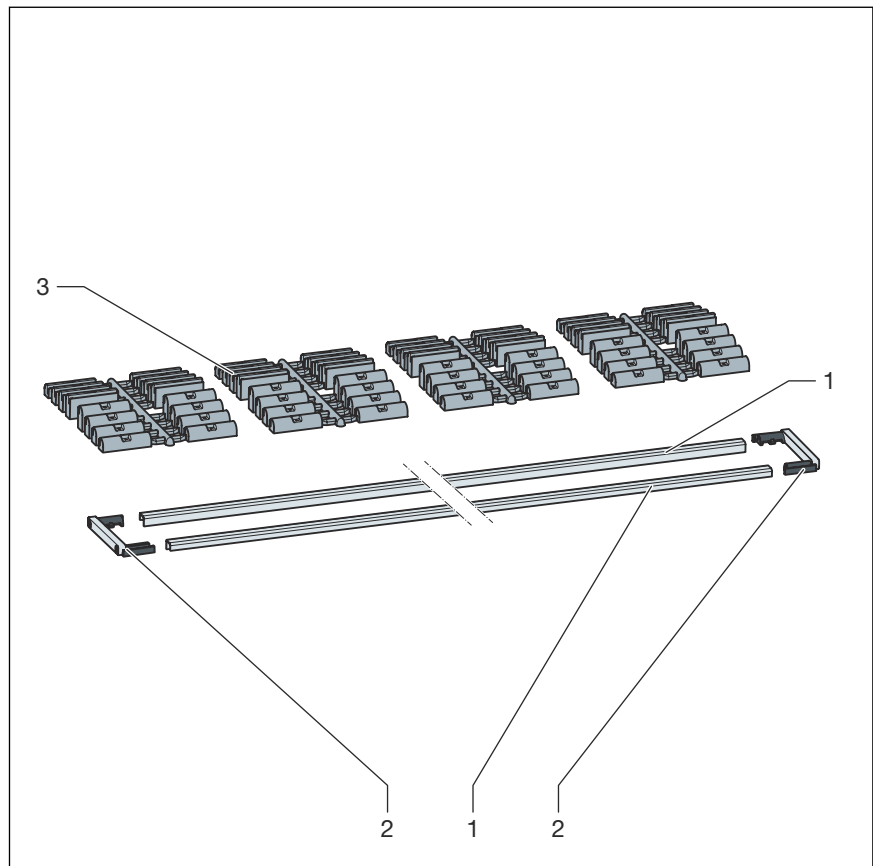
Advantix-montageframes zijn geschikt voor toepassing in een Advantix-douchegoot-basislichaam model 4982.10 en 4982.20.

Advantix-montageframes zijn geschikt voor alle Advantix-douchgootroosters met een voeringshoogte van 8-20 mm (tegels en lijm).

Via de douchegoot mag alleen huishoudelijk afvalwater worden afgevoerd, zie  „Regelgeving uit de paragraaf: media“ op pagina 5.

Neem bij de montage de gebruiksaanwijzing van het basislichaam in acht.

2.2.1 Overzicht van de componenten



Afb. 1: Componenten en leveringsinhoud

- 1 Kaderprofiel
- 2 Kopstukken
- 3 Afstandsstukken

3 Gebruik

3.1 Montage-informatie

3.1.1 Belangrijke aanwijzingen

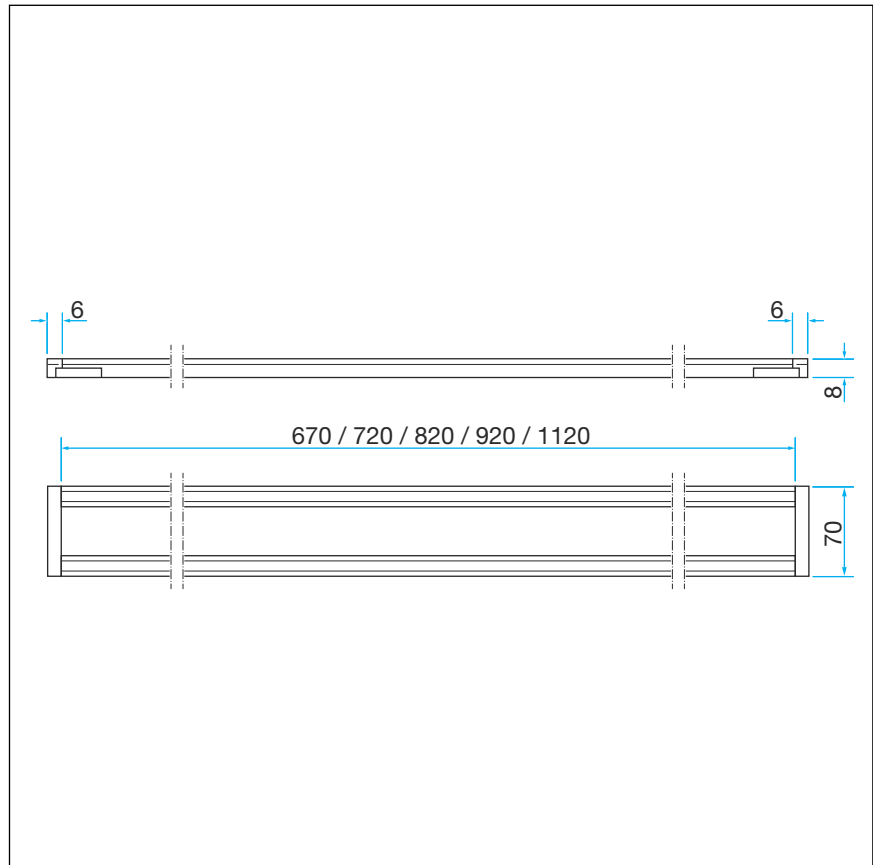
Tijdens de montage:

- Neem de inbouwmaten in acht.

Na de montage:

- Onder het volledige oppervlak van de douchegoot moet mortel worden aangebracht.
- Alle relevante inbouwdetails, vooral met betrekking tot de betondeklaagafdichting, afstemmen met de verantwoordelijke volgende bedrijven.

3.1.2 Inbouwmaten



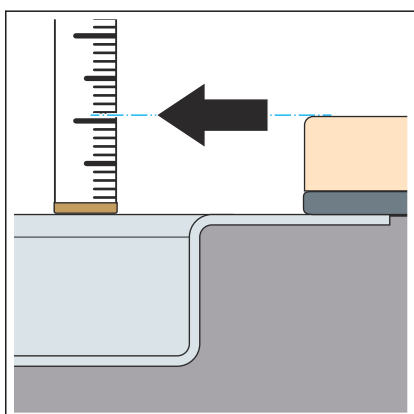
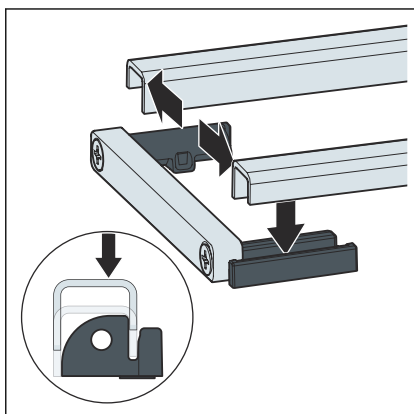
Afb. 2: Afmetingen

Model	Artikelnr.	Lengte (mm)
4982.30	736 804	750
	736 811	800
	736 828	900
	736 835	1000
	736 842	1200

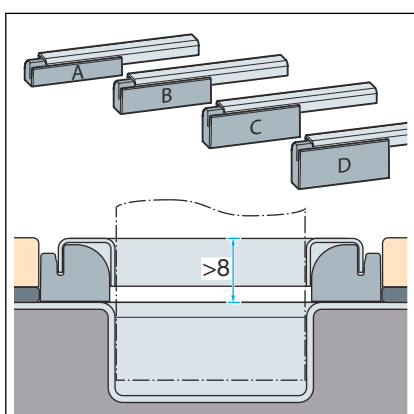
3.2 Montage

Vereisten:

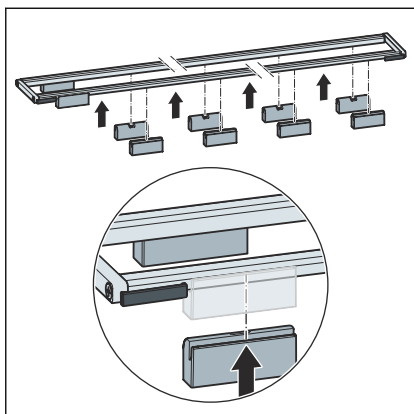
- De douchegoot is volgens de gebruiksaanwijzing gemonteerd.
- De ruimte onder de douchegoot is volledig opgevuld.
- De douchegoot is afgedicht en de composietafdichting is geheel uitgehard.
- Het kaderprofiel moet zo op de kopstukken worden geplaatst dat de hogere kant van het kaderprofiel naar binnen wijst.
- De kaderprofielen op de kopstukken drukken.



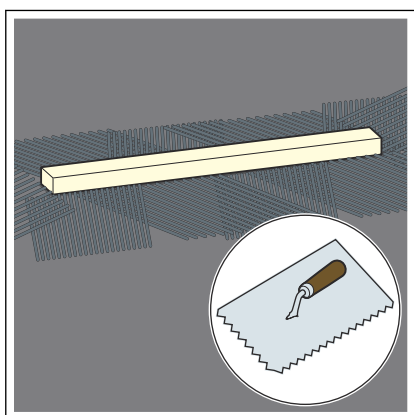
- De hoogte tot bovenkant tegels bepalen.



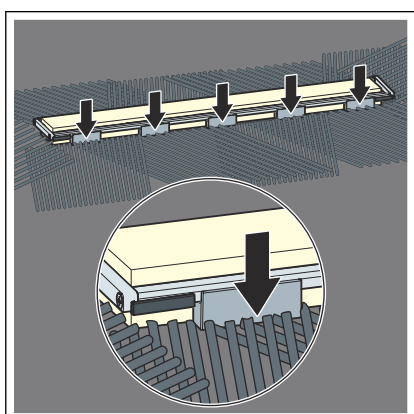
- De afstandsstukken kiezen.
- Hoogte tot bovenkant profiel:
- Zonder afstandsstukken 8 mm
 - Afstandsstuk **A** 11 mm
 - Afstandsstuk **B** 14 mm
 - Afstandsstuk **C** 17 mm
 - Afstandsstuk **D** 20 mm



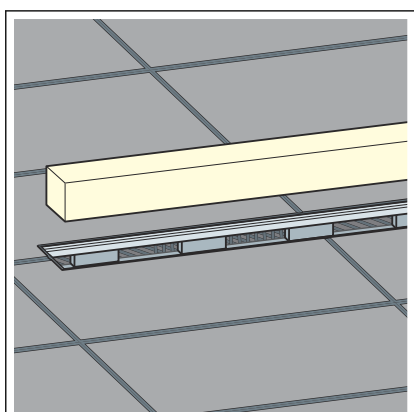
► De afstandsstukken gelijkmatig verdelen over het montagekader en monteren.



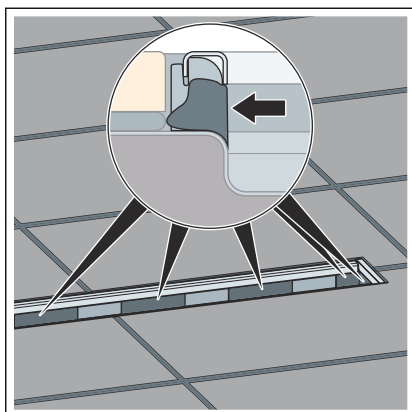
► Voldoende tegelijm in het kadergedeelte aanbrengen.



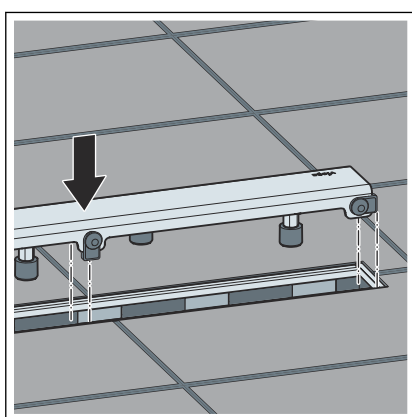
► Het montagekader zo ver mogelijk in de tegelijm drukken.



► Na beëindiging van de betegelingswerkzaamheden en volledige uitharding het hardschuimblok verwijderen.



- De holle ruimten onder het montagekader sluiten met tegellijm of voegenvuller.



- Raadpleeg voor de montage van het rooster de gebruiksaanwijzing van het rooster.

3.3 Verwijdering

Product en verpakking scheiden in de verschillende materiaalgroepen (bijv. papier, metalen, kunststoffen of non-ferrometalen) en volgens de nationaal geldende wetgeving afvoeren.



Viega Belgium bvba

info@viega.be

viega.be

BEnl • 2022-08 • VPN170013

