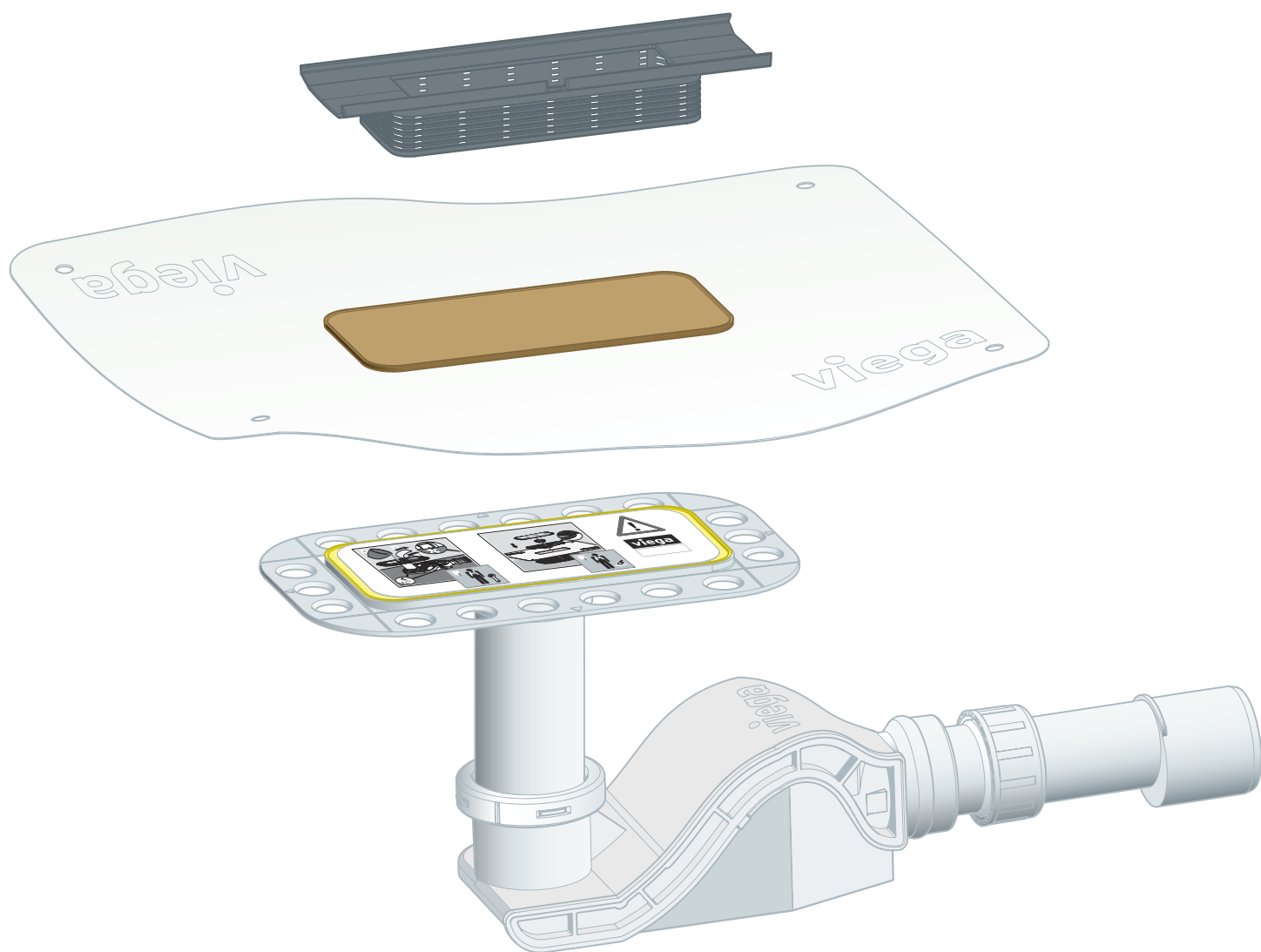


Gebruiksaanwijzing

Advantix Cleviva-douchegoot-basislichaam



voor combinatieafdichting (betegelde douche)

Model
4981.80

Bouwjaar (van)
03/2019

viega

Inhoudsopgave

1	Over deze gebruiksaanwijzing	4
	1.1 Doelgroepen	4
	1.2 Markering van aanwijzingen	4
	1.3 Aanwijzing over deze taalversie	5
2	Productinformatie	6
	2.1 Normen en regelgevingen	6
	2.2 Certificatie	7
	2.3 Beoogd gebruik	8
	2.3.1 Toepassingen	8
	2.3.2 Media	8
	2.3.3 Afvoercapaciteit	8
	2.4 Productbeschrijving	8
	2.4.1 Inbouwvarianten	8
	2.4.2 Overzicht van de componenten	9
	2.4.3 Technische gegevens	9
	2.5 Gebruiksinformatie	10
	2.5.1 Afdichting	10
	2.6 Toebehoren	12
3	Montage	13
	3.1 Belangrijke aanwijzingen	13
	3.2 Gereedschap en materiaal	13
	3.3 Inbouwmaten	14
	3.4 Montageflens inkorten	15
	3.5 Montageflens monteren	16
	3.6 Uitlijnen en aansluiten	17
	3.7 Inbouw in betegelde vloer	22
	3.7.1 Douchegoot afdichten	22
	3.7.2 Hoogtecompensatiestuk en douchegootprofiel monteren	24
	3.8 Inbouw in zelfvloeiende vloercoating	31
	3.8.1 Douchegoot afdichten	31
	3.8.2 Hoogtecompensatiestuk en douchegootprofiel monteren	33

4	Verzorging	40
	4.1 Onderhoudsaanwijzingen.....	40
	4.2 Reinigen.....	40
5	Verwijdering	41

1 Over deze gebruiksaanwijzing

Voor dit document gelden auteursrechten, meer informatie hierover kunt u vinden op viega.com/legal.

1.1 Doelgroepen

De informatie in deze handleiding is bestemd voor de volgende groepen personen:

- Verwarmings- en sanitairinstallateurs resp. opgeleid vakpersoneel

Voor personen die niet over de opleiding resp. de kwalificatie beschikken, is de montage, installatie en eventueel het onderhoud van dit product niet toegestaan. Deze beperking geldt niet voor eventuele aanwijzingen voor de bediening.

Bij de installatie van Viega producten moeten de algemeen erkende regels van de techniek en de Viega gebruiksaanwijzingen in acht worden genomen.

1.2 Markering van aanwijzingen

Waarschuwing- en aanwijzingsteksten zijn afgezet tegen de andere tekst en extra gemarkeerd met bijbehorende pictogrammen.



GEVAAR!

Dit symbool waarschuwt voor mogelijk levensgevaarlijk letsel.



WAARSCHUWING!

Dit symbool waarschuwt voor mogelijk ernstig letsel.



VOORZICHTIG!

Dit symbool waarschuwt voor mogelijk letsel.



AANWIJZING!

Dit symbool waarschuwt voor mogelijke materiële schade.



Aanvullende aanwijzingen en tips.

1.3 Aanwijzing over deze taalversie

Deze gebruiksaanwijzing bevat belangrijke informatie over product resp. systeemkeuze, montage en inbedrijfstelling, alsmede over het beoogd gebruik en zo nodig over onderhoudsmaatregelen. Deze informatie over producten, hun eigenschappen en technische handleiding ervan is gebaseerd op de momenteel geldende normen in Europa (bijv. EN) en/of in Duitsland (bijv. DIN/DVGW).

Sommige passages in de tekst kunnen verwijzen naar technische voorschriften in Europa/Duitsland. Deze voorschriften moeten voor andere landen als adviezen gelden, als daar geen overeenkomstige nationale eisen bestaan. De overeenkomstige nationale wetten, standaards, voorschriften, normen en andere technische voorschriften hebben prioriteit boven de Duitse/Europese richtlijnen in deze handleiding: de hier beschreven informatie is niet bindend voor andere landen en gebieden en dienen, zoals gezegd, enkel als ondersteuning.

2 Productinformatie

2.1 Normen en regelgevingen

De hierna genoemde normen en regelgevingen gelden voor Duitsland resp. Europa. Nationale regelgevingen vindt u op de betreffende website van het land onder:

- **Frans:** *viega.be/normes*
- **Vlaams:** *viega.be/normen*

Regelgeving uit de paragraaf: afdichting

Geldigheidsgebied / Aanwijzing	Voor Duitsland geldende regelgeving
Belastingsklasse van de ondergrond en geschikte combinatieafdichting	ZDB-Merkblatt 8/2012
Belastingsklasse van de ondergrond en geschikte combinatieafdichting	Leitfaden zur Abdichtung im Verbund (AIV)
Toegelaten combinatieafdichtingen met bruikbaarheidsbewijs voor belastingsklassen A en AO	ETAG 022 T1
Toegelaten combinatieafdichtingen met bruikbaarheidsbewijs voor belastingsklassen A, B en C	DIBt-Bauregelliste A, Teil 2 des DIBt und Prüfgrundsätze für Abdichtungen im Verbund (PG AIV-F)
Toegelaten combinatieafdichtingen	EN 14891
Afdichting van binnenruimtes	DIN18534

Regelgeving uit de paragraaf: media

Geldigheidsgebied / Aanwijzing	Voor Duitsland geldende regelgeving
Huishoudelijk afvalwater	DIN 1986-3

Regelgeving uit de paragraaf: geluidsisolatie

Geldigheidsgebied / Aanwijzing	Voor Duitsland geldende regelgeving
Geïmplementeerde eisen voor geluidsisolatie	DIN 4109
Geïmplementeerde eisen voor geluidsisolatie	VDI 4100

Regelgeving uit de paragraaf: belangrijke aanwijzingen

Geldigheidsgebied / Aanwijzing	Voor Duitsland geldende regelgeving
Afmetingen van sleuven en uitsparingen	EN 1996

2.2 Certificatie

Gegevens conform DIN EN 1253, tabel 7

fabrikant	Viega Holding GmbH & Co.KG
Markering van fabrikant	
Overeenstemmingsmerkteken	
Adres	Viega Technology GmbH & Co.KG Viega Platz 1 57439 Attendorn Duitsland
Toepasselijke norm	DIN EN 1253-1
Belastingsklasse	K3
DN	40/50
Productklasse met betrekking tot het temperatuurgedrag	A
Specifiek afvoergedrag	≥ 0,4 l/s

2.3 Beoogd gebruik

2.3.1 Toepassingen

De douchegoot wordt als afvoer voor een douche op vloerniveau in de badkamer toegepast. De douchegoot is ontworpen voor kleine tot gemiddelde waterhoeveelheden zoals deze bijv. voorkomen in de particuliere woningbouw.

Technische informatie, zie ↗ *Hoofdstuk 2.4.3 „Technische gegevens“ op pagina 9.*

2.3.2 Media

De douchegoot is in continu gebruik bestemd voor de afvoer van huishoudelijk afvalwater, zie ↗ *„Regelgeving uit de paragraaf: media“ op pagina 6.*

- De temperatuur van het afvalwater mag kortdurend tot 95 °C bedragen. Bij continu gebruik moet de temperatuur hier beduidend onder liggen.
- De pH-waarde moet groter zijn dan 4 en kleiner zijn dan 10.

Het inbrengen van afvalwater dat het productmateriaal kan beschadigen, is niet toegestaan.

2.3.3 Afvoercapaciteit

De waterslotheogte bedraagt 50 mm.

Bouwhoogte 95-155 mm

Stuwhoogte	10 mm		20 mm	
	met	zonder	met	zonder
Zeefinzetstuk				
Roosterinzet dubbele sleuf	0,65 l/s	0,75 l/s	0,70 l/s	0,80 l/s
Roosterinzet rechte sleuf	0,50 l/s	0,60 l/s	0,55 l/s	0,65 l/s

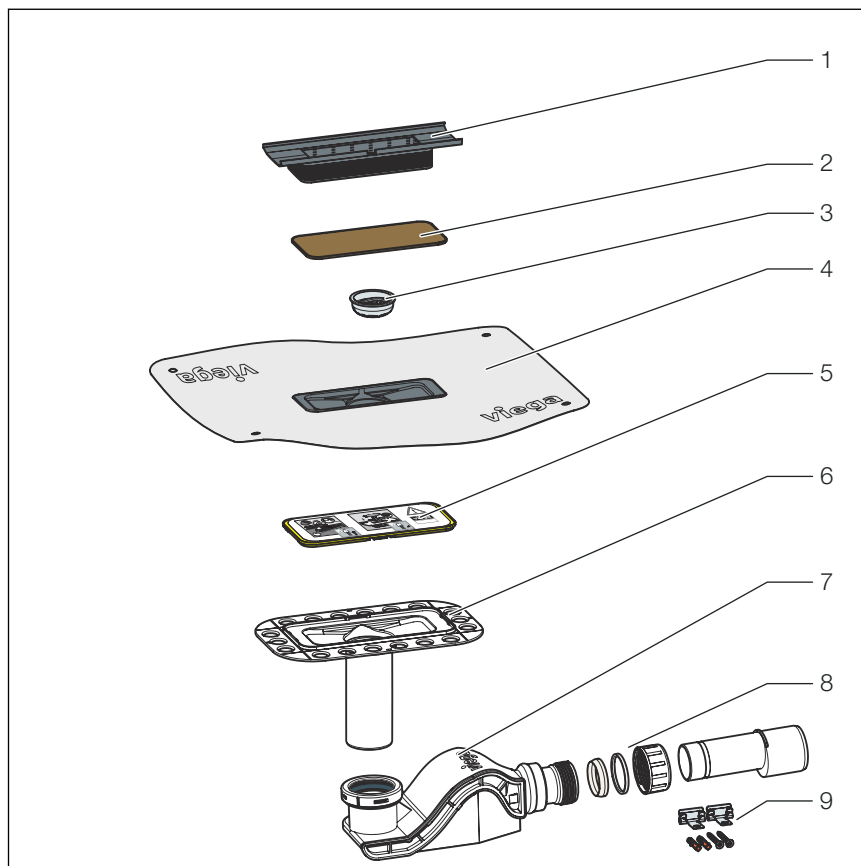
2.4 Productbeschrijving

2.4.1 Inbouwvarianten

De Cleviva-douchegoot kan in de lengte worden aangepast.

Het douchegootprofiel kan op de millimeter nauwkeurig tot op een lengte van 300 mm worden ingekort.

2.4.2 Overzicht van de componenten



Afb. 1: Componenten en leveringsinhoud

- 1 Hoogtecompensatiestuk
- 2 Bouwbescherming (houten materiaal)
- 3 Zeefinzetstuk
- 4 Afdichtingsmanchet
- 5 Bouwbescherming (kunststof)
- 6 Flens
- 7 Sifon
- 8 Aansluitbuis DN 40/50
- 9 Bevestigingsset

2.4.3 Technische gegevens

Nominale diameter [DN]	40 / 50
Materiaal	Sifon van kunststof Douchegootprofiel van roestvrij staal 1.4301
Afvoercapaciteit	↳ Hoofdstuk 2.3.3 „Afvoercapaciteit“ op pagina 8
Afmetingen en inbouwhoogte	↳ Hoofdstuk 3.3 „Inbouwmaten“ op pagina 14

Waterslotheogte	50 mm
Belastingklasse	K= 300 kg

2.5 Gebruiks informatie

2.5.1 Afdichting

Vliesafdichting

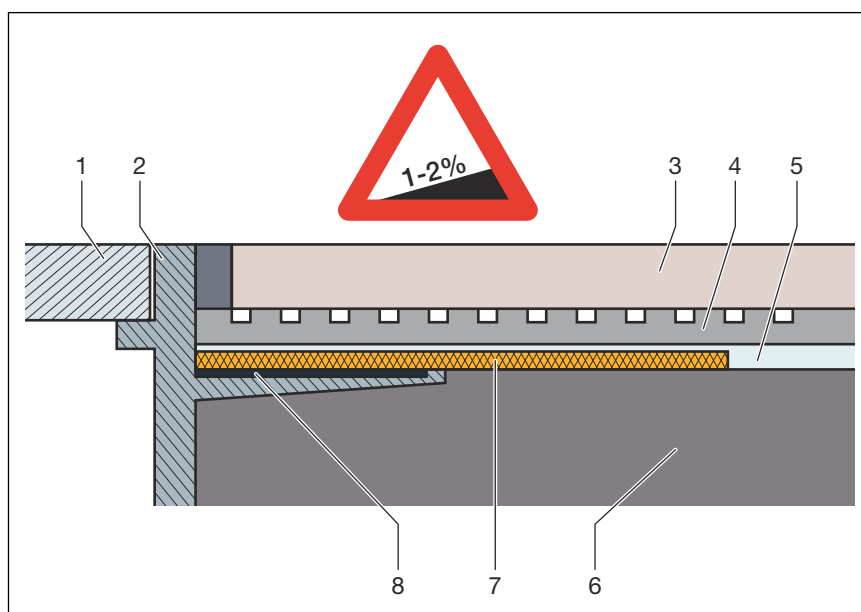
Ter bescherming tegen het doortrekken van vocht vloeibaar te verwerken afdichtingsfolie direct onder de tegels op de chape en de wanden aanbrengen. De bepaling van de belastingsklasse en de ondergrond evenals de keuze van de geschikte combinatieafdichting moet worden uitgevoerd overeenkomstig de geldende normen en regelgeving, zie: ↪ „Regelgeving uit de paragraaf: afdichting“ op pagina 6.

Belangrijke aanwijzingen

Voor de vakkundige afdichting is een zorgvuldige planning vereist. Hiervoor moet afhankelijk van de desbetreffende vochtbelastingsklasse en de soort ondergrond een geschikte combinatieafdichting met bruikbaarheidsbewijs overeenkomstig de bouwregellijst worden geselecteerd.

Verder moet rekening worden gehouden met de volgende factoren:

- De afvoer of de douchegoot moet met een speciale flens zijn uitgerust, die over een kleefbaar oppervlak en een breedte van min. 50 mm beschikt.
- Voor de overbrugging van de materiaalwissel tussen afvoer en chape, ofwel een passende afdichtingsmanchet gebruiken, ofwel een afdichtingsband dat vooraf is geprepareerd voor de overlapping met de combinatieafdichting met een breedte van min. 50 mm.
- De chape moet minimaal aflopend met 1-2 % worden uitgevoerd.
- De inbouw moet vakkundig conform de montagehandleidingen en de gegevens van de fabrikant plaatsvinden.



Afb. 2: Opbouwschema van de combinatieafdichting – aflopende chape min. 1-2 %

- 1 Rooster
- 2 Opzetstuk met kleefflens
- 3 Tegel
- 4 Tegellijm
- 5 Vliesafdichting
- 6 Chape
- 7 Afdichtingsmanchet
- 8 Lijm

Toegelaten combinatieafdichtingen

In combinatie met geschikte afvoeren mogen alleen toegelaten combinatieafdichtingen met bruikbaarheidsbewijs overeenkomstig de bouwregellijst worden gebruikt. Zie ↪ „Regelgeving uit de paragraaf: afdichting“ op pagina 6.

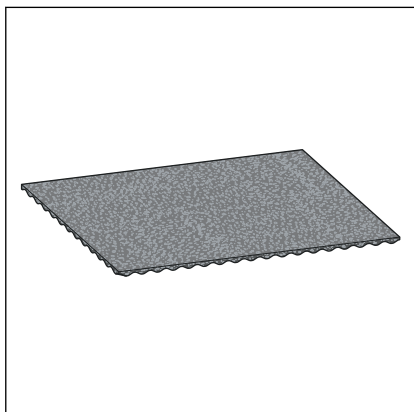
Verwerkingsinformatie vindt u in de handleidingen voor het desbetreffende product.

2.6 Toebehoren

Profiel douchegoot

Voor de volledige montage van het douchegoot-basislichaam zijn eerst een douchegoot-inlegstuk (model 4981.50 of 4981.60) en een douchegootprofiel (model 4981.30, 4981.31 of 4981.32) nodig.

Advantix-geluidsisolatie-element



Afb. 3: Advantix-geluidsisolatie-element, model 4914.90

Artikel	790 448	791 650
Lengte (mm)	500	500
Breedte (mm)	350	350
Hoogte (mm)	3	8

3 Montage

3.1 Belangrijke aanwijzingen

Voor de montage:

- Controleer of de afvoercapaciteit van het geselecteerde model voldoende is voor de optredende waterhoeveelheid ↪ *Hoofdstuk 2.3.3 „Afvoercapaciteit“ op pagina 8.*

Tijdens de montage:

- Neem de inbouwmaten in acht.
- De douchegoot zo plaatsen dat het inzetstuk uitneembaar blijft.

Na de montage:

- Onder het volledige oppervlak van de douchegoot moet mortel worden aangebracht.
- De afdichtingstoebehoren aan de verantwoordelijke voor de composietafdichting (bijv. tegelzetter) overhandigen.
- Alle relevante inbouwdetails, vooral met betrekking tot de betondeklaagafdichting, afstemmen met de verantwoordelijke volgende bedrijven.

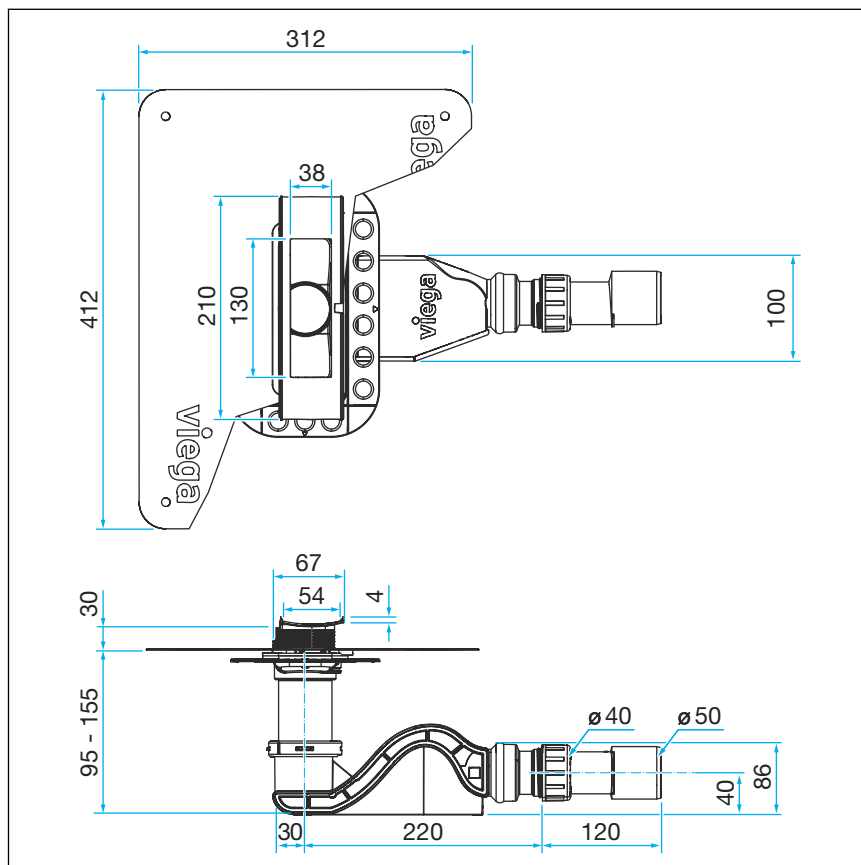
3.2 Gereedschap en materiaal

Bijzonder gereedschap

- Gereedschap voor het verwijderen van het inzetstuk (bijv. model 4965.90, artikelnummer 689 704)

3.3 Inbouwmaten

Douchegoot, basismodel met een basislichaam



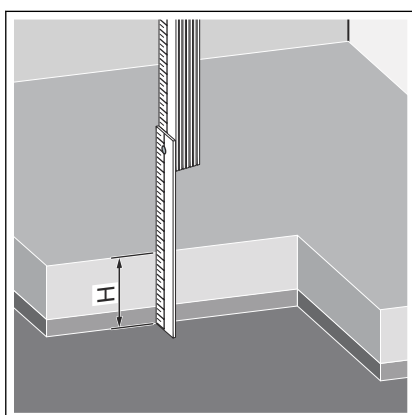
Afb. 4: Afmetingen basislichaam basismodel

3.4 Montageflens inkorten



De tegelzetset aan de verantwoordelijke voor de combinatieafdichting (tegelzetter) overdragen.

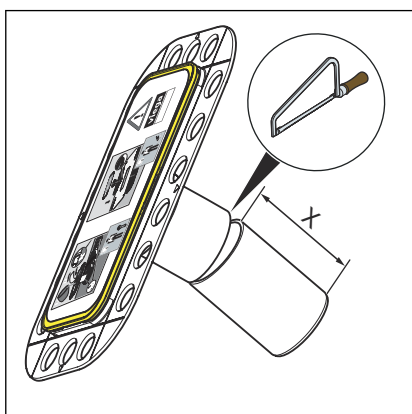
Inbouwhoogte bepalen



- De inbouwhoogte H bepalen.

De inbouwhoogte bedraagt 95-155 mm.

Montageflens inkorten



- De montageflens met maat X inkorten.

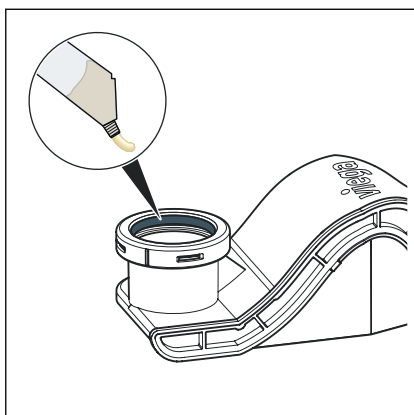
$$X = 155 \text{ mm} - H$$

- De montageflens ontbramen.

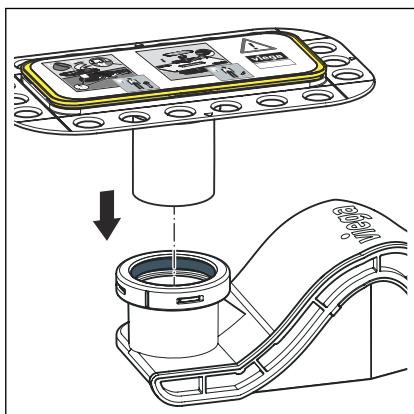


De hoogte kan worden verlengd met een in de winkel verkrijgbare HT-buis DN50.

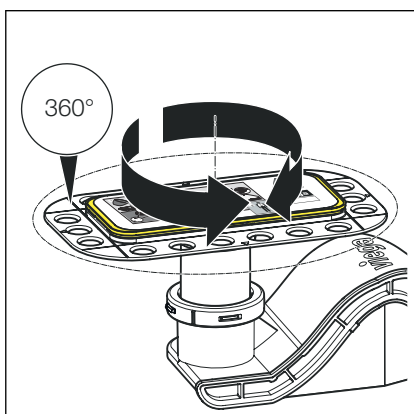
3.5 Montageflens monteren



- De profieldichting aan de binnenkant met een glijmiddel voor kunststofbuizen insmeren.

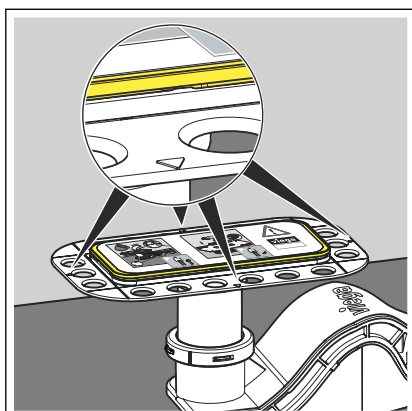


- De flens tot aan de aanslag in de sifon zetten.



- De flens kan 360° worden gedraaid.

3.6 Uitlijnen en aansluiten

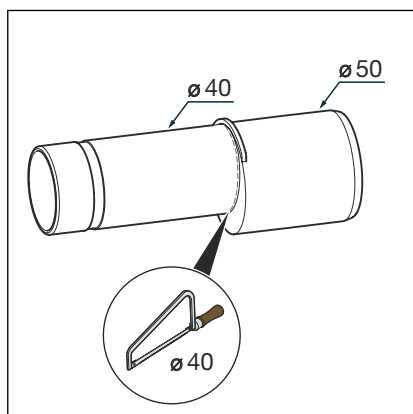


- De sifon plaatsen.

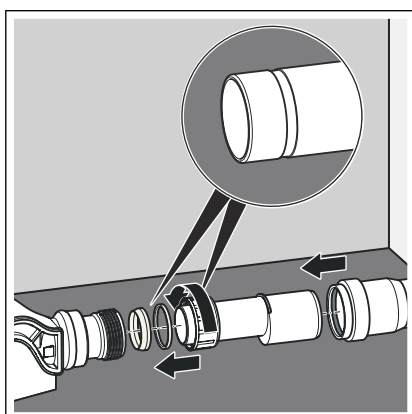
De pijlen op de flens dienen als afstelhulp.

INFO! Monteer optioneel een geluidsisolatiemat onder de sifon.

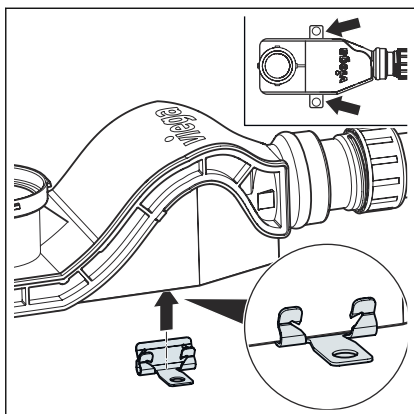
- 8 mm, artikelnummer 791 650
- 3 mm, artikelnummer 790 448



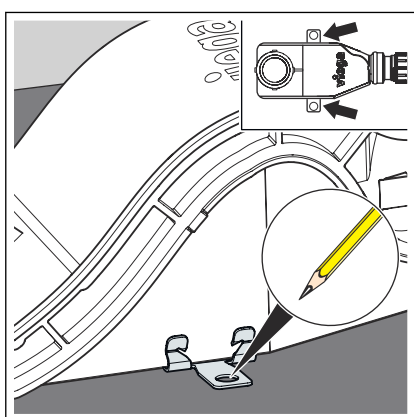
- Indien nodig de aansluitbuis inkorten.



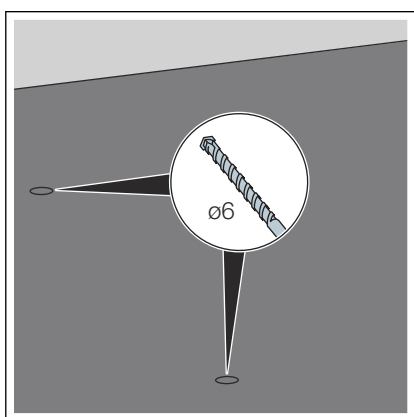
- De glijring en de wigvormige afdichting op de aansluitbuis schuiven.
- De wigvormige afdichting op de groef positioneren.
- De aansluitbuis met de wartelmoer vastschroeven aan de sifon.
- De afvoer aan het afvoersysteem aansluiten.



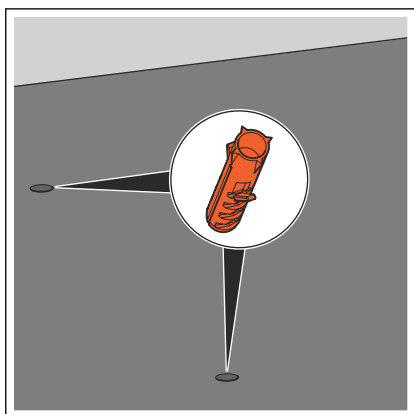
► De bevestigingsklemmen aanbrengen.



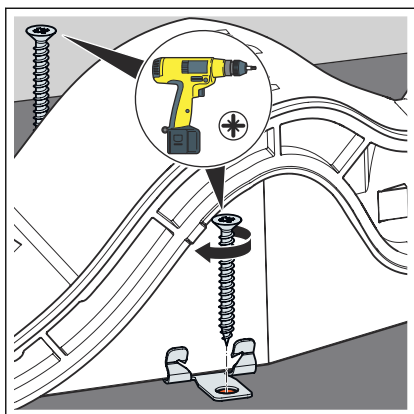
► De bevestigingspunten op de vloer markeren.



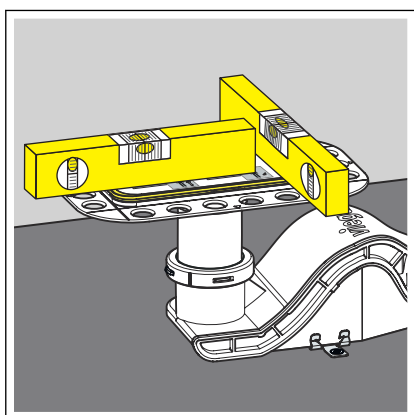
► De gaten boren.



► De pluggen erin zetten.



► De bevestigingsklemmen in de vloer schroeven.

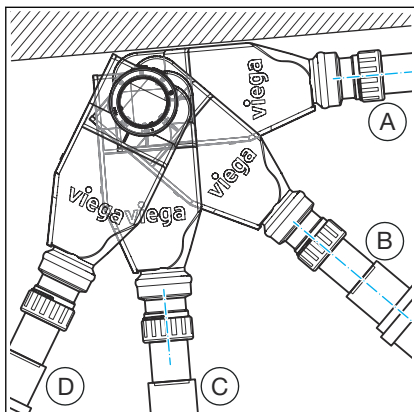


► De flens in alle richtingen horizontaal uitlijnen en fixeren.

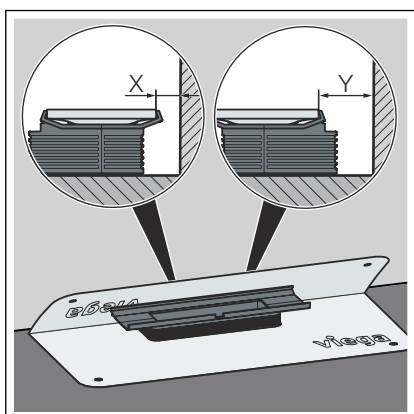
Wandmontage



Inbouw is uitsluitend mogelijk op een gestuukte wand of op een prefabmuur.



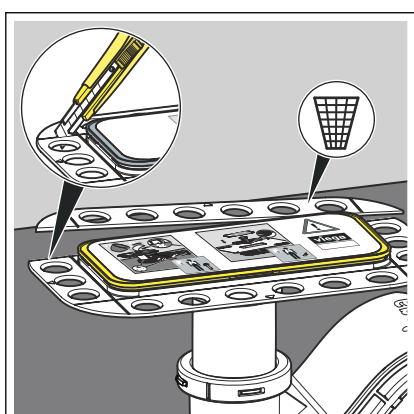
Afb. 5: Wandafstand sifon model 4981.10 / 4981.80



- X = minimale wandafstand
- Y = maximale wandafstand

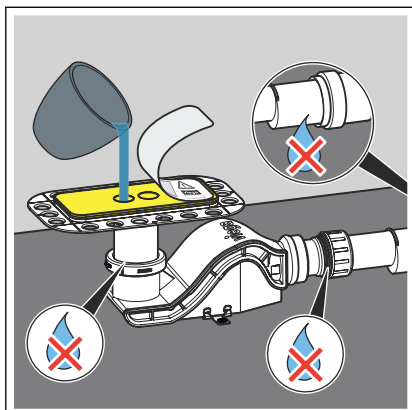
Wandafstand sifon model 4981.10 / 4981.80

Afstand	A	B	C	D
minimaal X	14-18 mm	0-10 mm	0-10 mm	18-22 mm
maximaal Y	30-34 mm	22-26 mm	22-26 mm	32-36 mm



- De tegen de wand liggende zijde van het verstevigingsdeel met een mes afsnijden.
- De hoogte (samengestelde afdichting + lijm + tegels) mag niet hoger zijn dan 30 mm.

Dichtheid controleren



- De sticker optillen.
- Het sifonlichaam met water vullen.
- Het afvoerhuis en de aansluitkabel controleren op dichtheid.
- De sticker weer aanbrengen.

Onder de chape opvullen



AANWIJZING! **Productschade door onvakkundige inbouw**

Wanneer er bij het opvullen onder de douchegoot holle ruimtes worden gevormd, kunnen er bij belasting lekkages optreden.

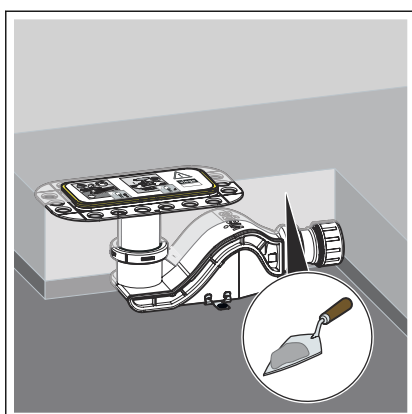
Informeer de navolgende bedrijven erover dat het volledige oppervlak onder de douchegoot moet worden opgevuld en dat daarbij geen holle ruimtes mogen ontstaan.



De chape en de vloertegels moeten 1-2 % aflopend naar de douchegoot worden gelegd.

Voorwaarde:

- De bouwbescherming is gemonteerd.
- De douchegoot met chape opvullen.
- De chape tot de bovenkant van de bouwbescherming opvullen.

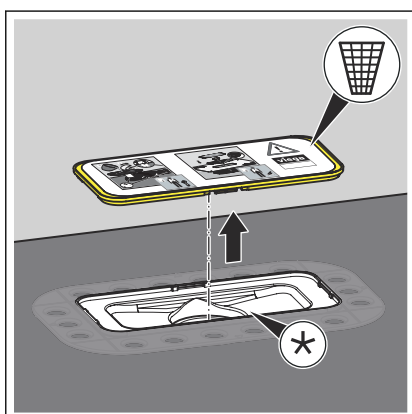


3.7 Inbouw in betegelde vloer

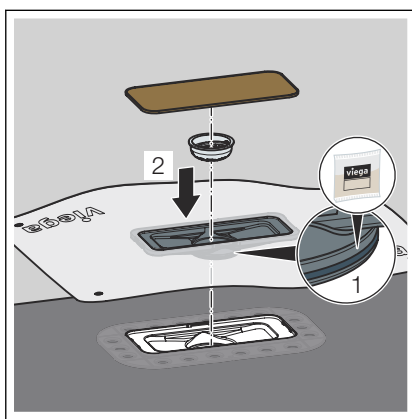
3.7.1 Douchegoot afdichten



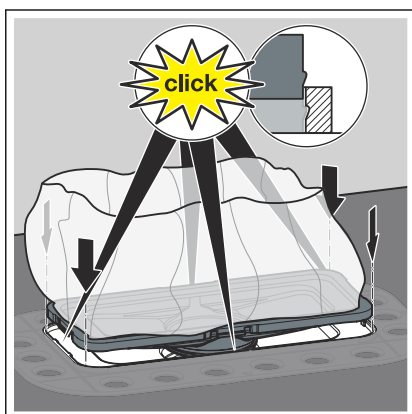
- De dichtingsset overhandigen aan degene die verantwoordelijk is voor de combinatieafdichting (tegelzetter).
- Gebruik uitsluitend het meegeleverde afdichtingstoebehoren.
- Bij wandmontage de afdichtingsmanchet op de omhooggaande wand in de combinatieafdichting inwerken.



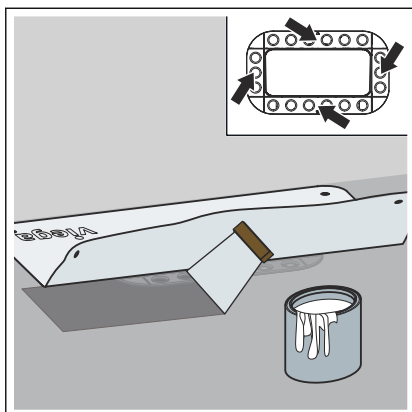
- De voormonteerde bouwbescherming verwijderen en afvoeren. De flens moet schoon en vrij van materiaalresten zijn.



- De dichting invetten.
- De afdichtingsmanchet in de flens inklikken.
- Op correcte zitting van de dichting letten.
- Het zeefinzetstuk plaatsen.
- De bouwbescherming van hout inzetten.

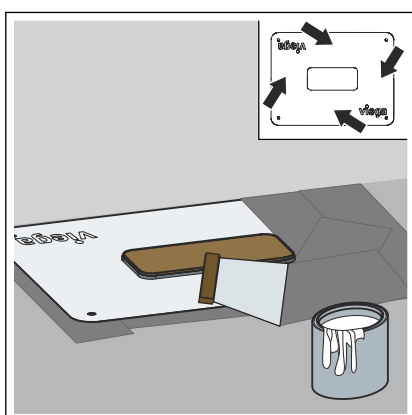


- De afdichtingsmanchet tot aan de aanslag in de flens steken. Alle vier de bevestigingspunten moeten vastklikken.



INFO! De gebruiksinstructies van de fabrikant van de combinatieafdichting in acht nemen.

- De afdichtingsmanchet invouwen.
- De eerste laag combinatieafdichting royaal op de chape en de flens aanbrengen.
- De afdichtingsmanchet zonder vouwen in de nog vloeibare combinatieafdichting persen.



- Na het drogen van de eerste laag de tweede laag combinatieafdichting royaal op de afdichtingsmanchet en de chape aanbrengen.

3.7.2 Hoogtecompensatiestuk en douchegootprofiel monteren

Afmetingen bepalen

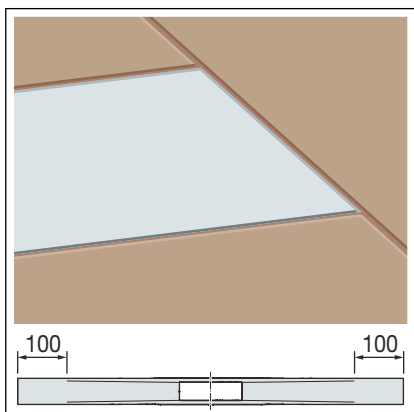
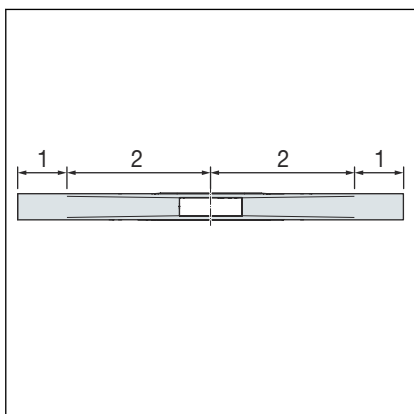


Het douchegootprofiel kan worden ingekort.

Gekleurde profielen kunnen ook worden ingekort. Bij het inkorten van gekleurde profielen (PVD-coating) wordt aan de snijranden het basismateriaal roestvrij staal zichtbaar. Monteer het ingekorte profiel zo dat de snijrand niet zichtbaar is.

Het douchegootprofiel is onderverdeeld in twee afvoerzones.

- 1 Afvoerzone (vlak, geen helling)
- 2 Afvoerzone (met contour, 1-2% helling)



Het douchegootprofiel kan aan de uiteinden van de afvoerzone met maximaal 100 mm worden ingekort.

Om individuele profiellengtes te kunnen realiseren, bevinden het douchegootprofiel en de tegels zich op dezelfde hoogte.

Inkortgebied afvoerzone

Profiellengte	Inkortgebied
800 mm	600–800 mm
1000 mm	800–1000 mm
1200 mm	1000-1200 mm

* Niveaunderschil tussen douchegootprofiel en tegel

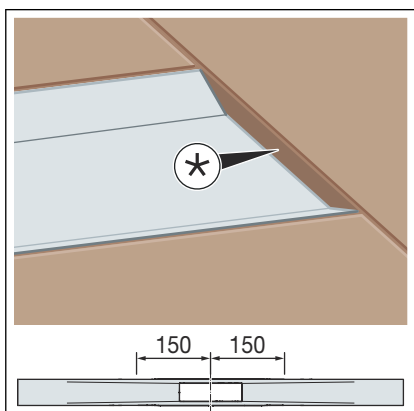
In de afvoerzone kan het douchegootprofiel tot een minimale lengte van 150 mm vanaf het midden van de afvoer worden ingekort.

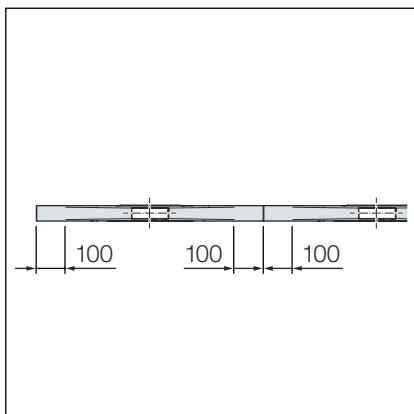
Het hierdoor ontstane niveaunderschil tussen het douchegootprofiel en de tegel kan worden gecompenseerd met een tegel-afsluitprofiel of met siliconen.



Als gootoplossingen >1200 mm nodig zijn, kunnen de standaardlengtes van 800, 1000 en 1200 mm met elkaar worden gecombineerd.

Om bij het leggen van meerdere profielen te voorkomen dat er niveaunderschil ontstaat, dient u de profielen alleen aan de afvoerzone in te korten (max. 100 mm).

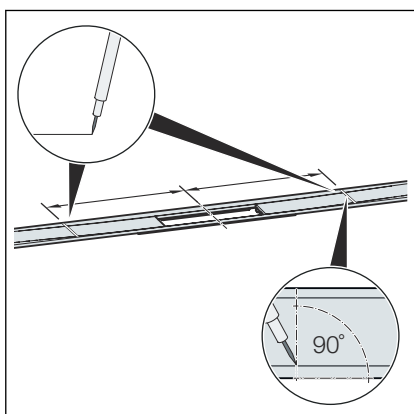




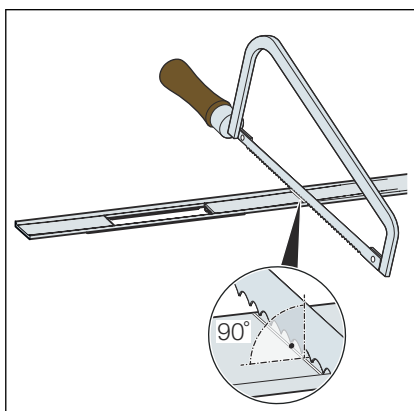
Inkortgebied afvoerzone voor verlengde douchegootprofielen

Profiellengte	Inkortgebied
2 x 800 mm	1200-1600 mm
2 x 1000 mm	1600-2000 mm
2 x 1200 mm	2000-2400 mm

Douchegootprofiel inkorten



- De juiste afmeting bepalen en deze haaks aftekenen.

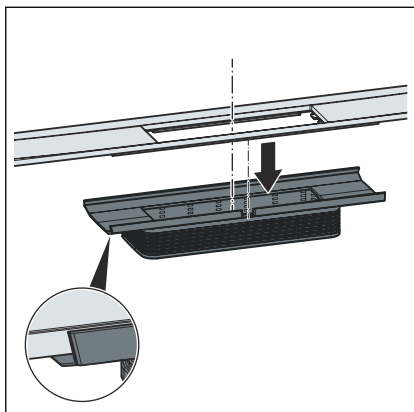


- Het douchegootprofiel haaks inkorten met een ijzerzaag en ontbramen.

Als alternatief kan het douchegootprofiel ook met een elektrische metaalafkortzaag of een haakse slijper met toerentalbegrenzing en geschikte rvs-slijpschijf worden ingekort.

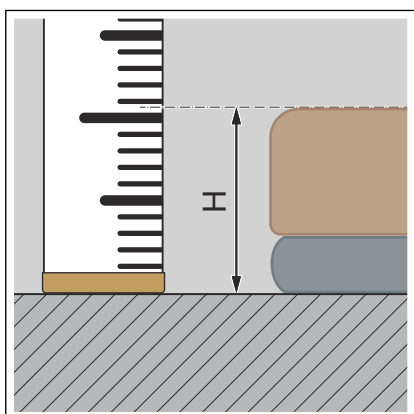
AANWIJZING! Om corrosie te voorkomen, mag het gereedschap van tevoren niet zijn gebruikt voor het bewerken van ijzerhoudende materialen.

Douchegootprofiel monteren



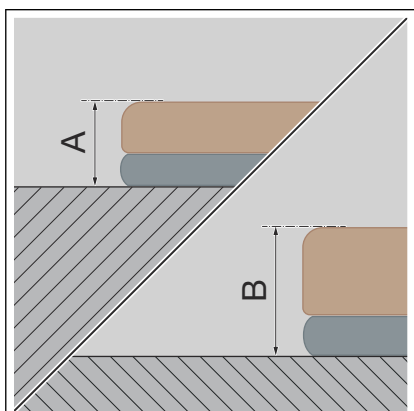
- Het douchegootprofiel tot aan de aanslag in het hoogtecompensatiestuk plaatsen.

Ervoor zorgen dat de uitstulping van het douchegootprofiel precies in de uitsparing van het hoogtecompensatiestuk zit.

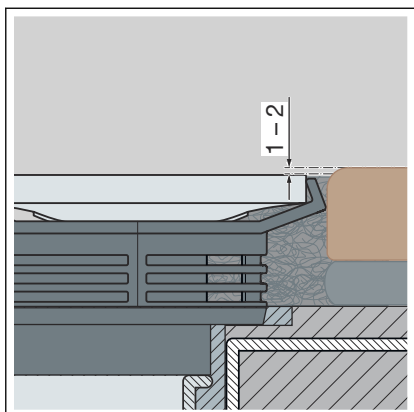


- De hoogte H van de tegels bepalen.

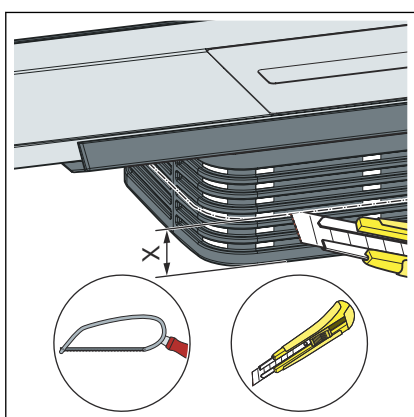
INFO! Voor een probleemloze afwatering raadt Viega aan de vloerbedekking 1-2 mm hoger dan het douchegootprofiel te leggen.



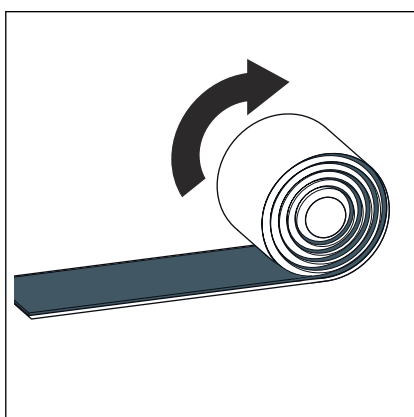
- Door het recht inkorten van het opzetstuk is een inbouwhoogte van min. A 12 mm tot B 30 mm voor tegels en tegellijm mogelijk.



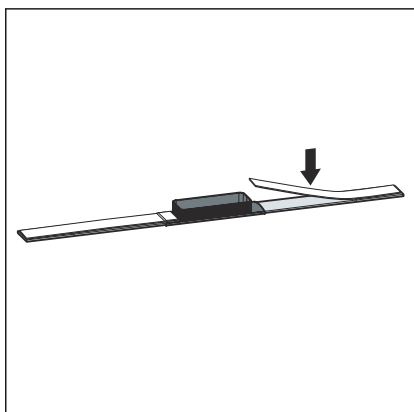
- De tegels 1-2 mm hoger leggen dan het douchegootprofiel.



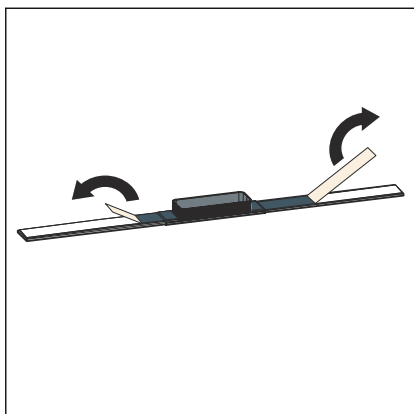
- Maat X = 30 mm - H
Maat X langs de snijhulp inkorten en ontbramen.



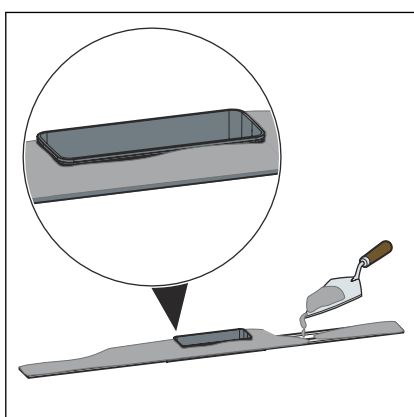
- De butylband afrollen en afsnijden.



- De butylband in het midden op de onderkant van het douchegootprofiel plakken.

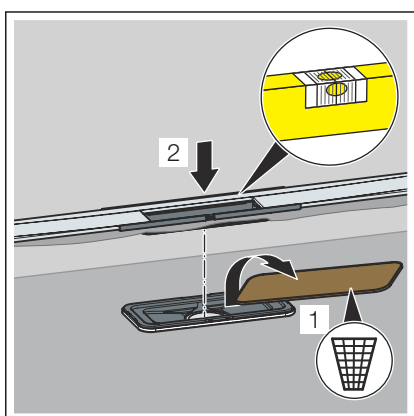


- De beschermfolie verwijderen.

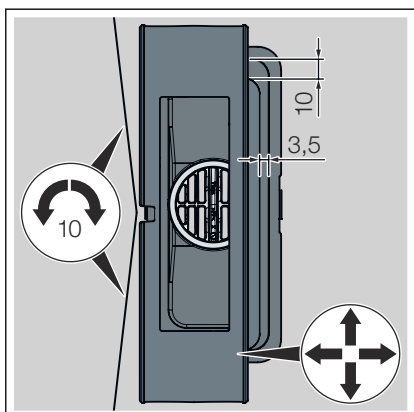


AANWIJZING! De buigsterkte van de tegellijm moet ten minste klasse S1 zijn.

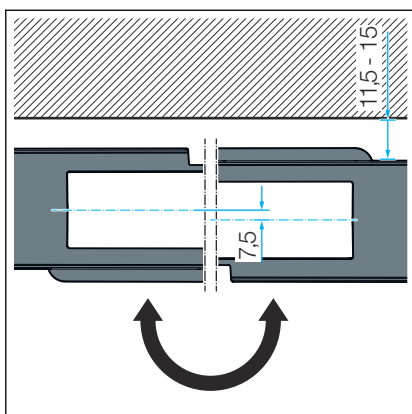
- De tegellijm over het volledige oppervlak van de onderkant van het douchegootprofiel en het hoogtecompensatiestuk aanbrengen.



- De bouwbescherming van hout verwijderen.
De samengestelde afdichting niet beschadigen.
- Het douchegootprofiel en het hoogtecompensatiestuk plaatsen.

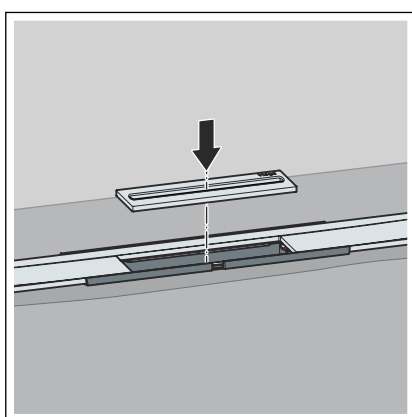


- Het douchegootprofiel en het hoogtecompensatiestuk horizontaal uitlijnen.
 - Het douchegootprofiel kan radiaal max. 10 mm draaien (bij een douchegootprofiel van 1200 mm).
 - Om het doucheprofiel aan te passen aan het tegelraster, kan het hoogtecompensatiestuk aan de lange zijde 3,5 mm en aan de kopse kant 10 mm worden verschoven.

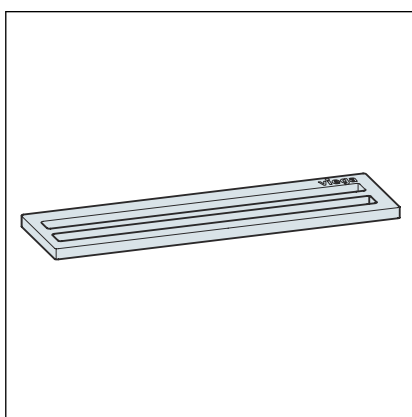


- Het douchegootprofiel kan door het opzetstuk 180° te draaien met 11,5-15 mm worden verschoven.

Het hoogtecompensatiestuk na het uitlijnen met tegellijm fixeren.

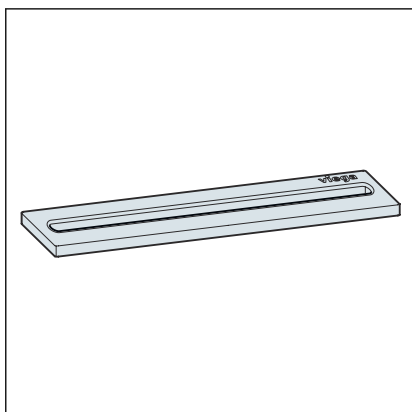


- De douchegootinlegger plaatsen.



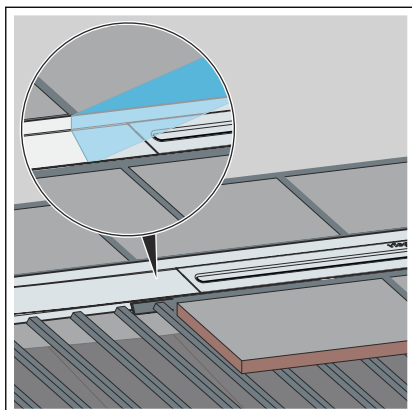
Er zijn twee soorten inzetstukken beschikbaar:

- Inloopopening dubbel, model 4981.60



- Inloopopening enkel, model 4981.50

Vloertegels leggen



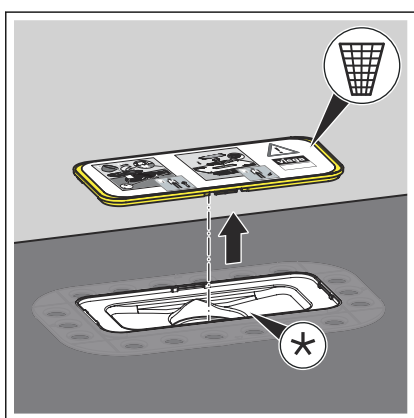
- De tegellijm aanbrengen.
- De vloertegels tot aan het douchegootprofiel leggen.
- Eventueel spleten tussen tegel en roosterelement met geschikt vulmateriaal of voegenvuller afsluiten.
- De beschermfolie verwijderen.

3.8 Inbouw in zelfvloeiende vloercoating

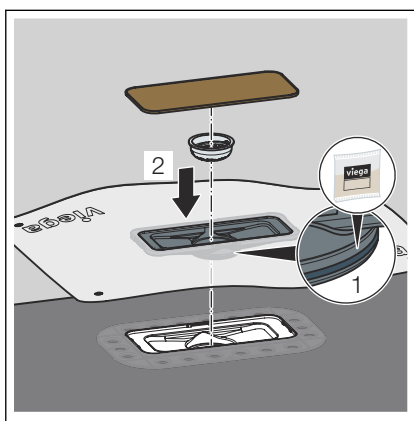
3.8.1 Douchegoot afdichten



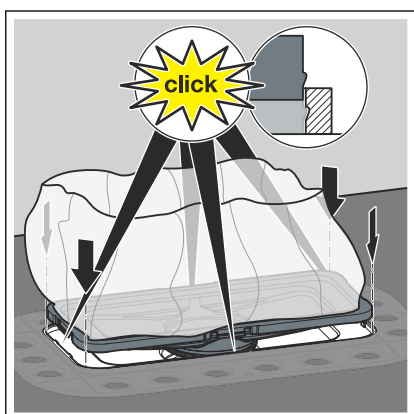
- De dichtingsset overhandigen aan degene die verantwoordelijk is voor de zelfvloeiende vloercoating (tegelsetter).
- Gebruik uitsluitend de meegeleverde afdichtingstoebehoren.
- Bij wandmontage de afdichtingsmanchet op de omhooggaande wand in de zelfvloeiende vloercoating of de combinatieafdichting inwerken.



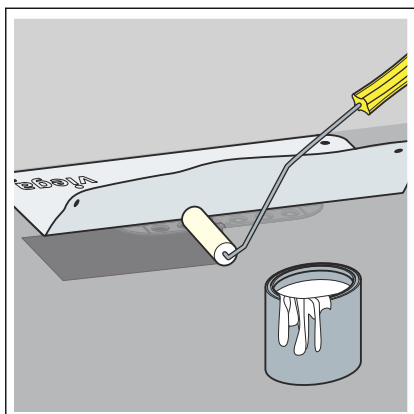
- De voorgesmonteerde bouwbescherming verwijderen en afvoeren. De flens moet schoon en vrij van materiaalresten zijn.



- Het dichtelement invetten.
- De afdichtingsmanchet in de flens inklikken.
- Op correcte zitting van de dichting letten.
- De zeefinzet plaatsen.
- De bouwbeveiliging van hout inzetten.

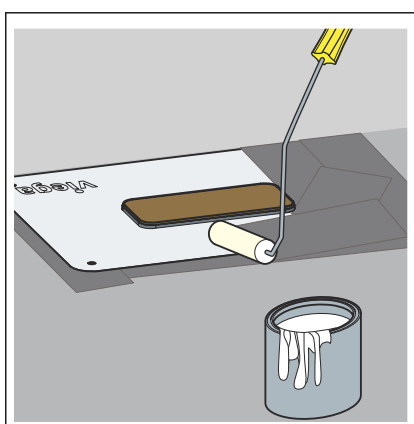


- De afdichtingsmanchet tot aan de aanslag in de flens steken. Alle vier de bevestigingspunten moeten vastklikken.



INFO! De gebruiksinstructies van de fabrikant van de zelfvloeiende vloercoating in acht nemen.

- De afdichtingsmanchet invouwen.
- De chape voorstrijken met de eerste laag primer (bijvoorbeeld met Arturo EP).
- De afdichtingsmanchet zonder vouwen in de nog vloeibare primer persen.



- Na het drogen van de eerste laag de tweede laag primer royaal op de afdichtingsmanchet en de chape aanbrengen.

3.8.2 Hoogtecompensatiestuk en douchegootprofiel monteren

Afmetingen bepalen

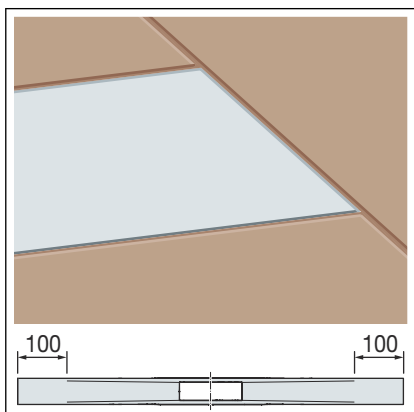
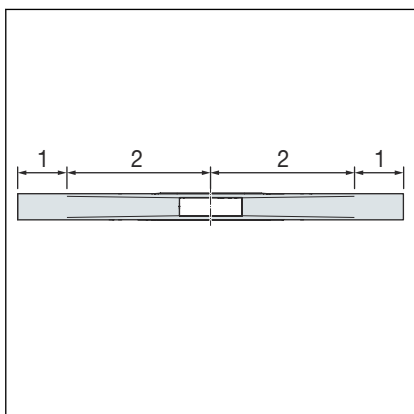


Het douchegootprofiel kan worden ingekort.

Gekleurde profielen kunnen ook worden ingekort. Bij het inkorten van gekleurde profielen (PVD-coating) wordt aan de snijranden het basismateriaal roestvrij staal zichtbaar. Monteer het ingekorte profiel zo dat de snijrand niet zichtbaar is.

Het douchegootprofiel is onderverdeeld in twee afvoerzones.

- 1 Afvoerzone (vlak, geen helling)
- 2 Afvoerzone (met contour, 1-2% helling)



Het douchegootprofiel kan aan de uiteinden van de afvoerzone met maximaal 100 mm worden ingekort.

Om individuele profiellengtes te kunnen realiseren, bevinden het douchegootprofiel en de tegels zich op dezelfde hoogte.

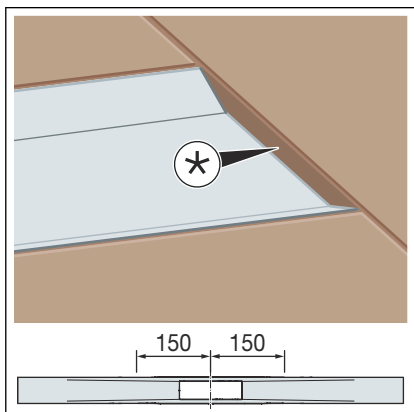
Inkortgebied afvoerzone

Profiellengte	Inkortgebied
800 mm	600–800 mm
1000 mm	800–1000 mm
1200 mm	1000-1200 mm

* Niveaunderschil tussen douchegootprofiel en tegel

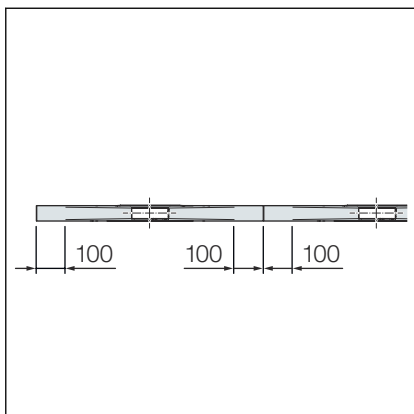
In de afvoerzone kan het douchegootprofiel tot een minimale lengte van 150 mm vanaf het midden van de afvoer worden ingekort.

Het hierdoor ontstane niveaunderschil tussen het douchegootprofiel en de tegel kan worden gecompenseerd met een tegel-afsluitprofiel of met siliconen.



Als gootoplossingen >1200 mm nodig zijn, kunnen de standaardlengtes van 800, 1000 en 1200 mm met elkaar worden gecombineerd.

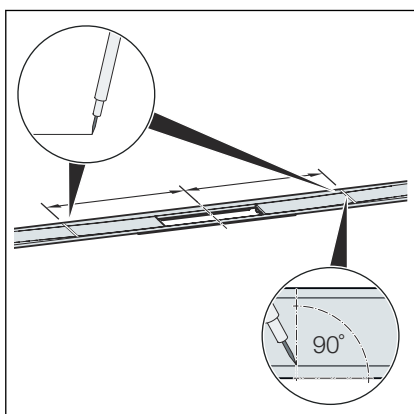
Om bij het leggen van meerdere profielen te voorkomen dat er niveaunderschil ontstaat, dient u de profielen alleen aan de afvoerzone in te korten (max. 100 mm).



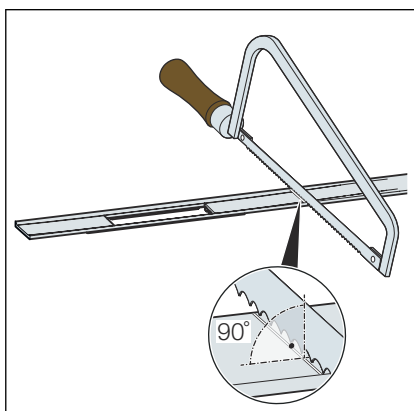
Inkortgebied afvoerzone voor verlengde douchegootprofielen

Profiellengte	Inkortgebied
2 x 800 mm	1200-1600 mm
2 x 1000 mm	1600-2000 mm
2 x 1200 mm	2000-2400 mm

Douchegootprofiel inkorten



- De juiste afmeting bepalen en deze haaks aftekenen.

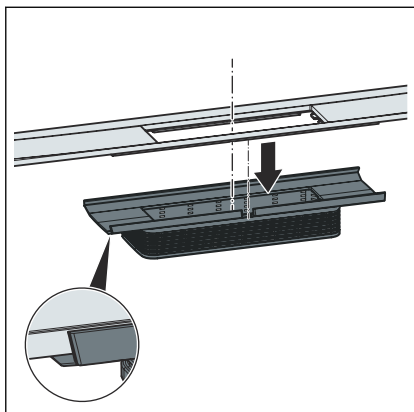


- Het douchegootprofiel haaks inkorten met een ijzerzaag en ontbramen.

Als alternatief kan het douchegootprofiel ook met een elektrische metaalfkortzaag of een haakse slijper met toerentalbegrenzing en geschikte rvs-slijpschijf worden ingekort.

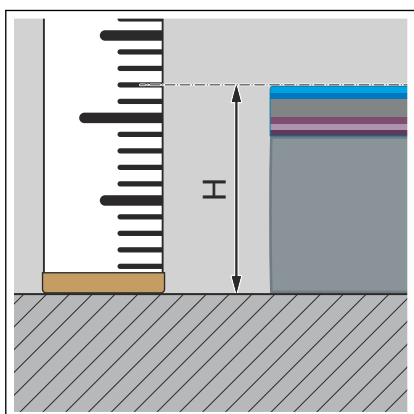
AANWIJZING! Om corrosie te voorkomen, mag het gereedschap van tevoren niet zijn gebruikt voor het bewerken van ijzerhoudende materialen.

Douchegootprofiel monteren

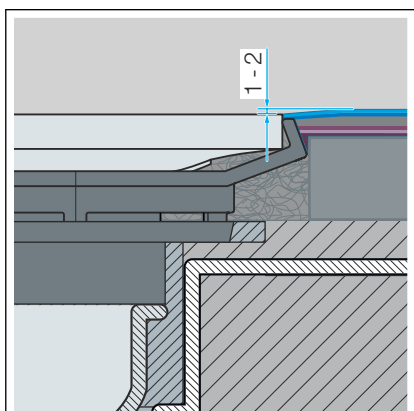


- Het douchegootprofiel tot aan de aanslag in het hoogtecompensatiestuk plaatsen.

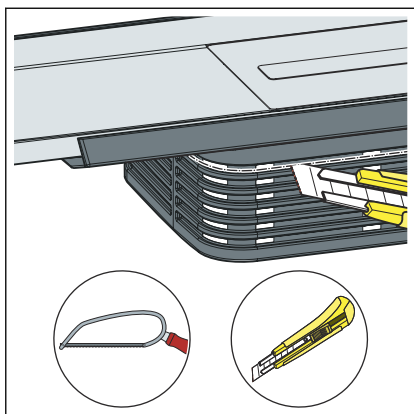
Ervoor zorgen dat de uitstulping van het douchegootprofiel precies in de uitsparing van het hoogtecompensatiestuk zit.



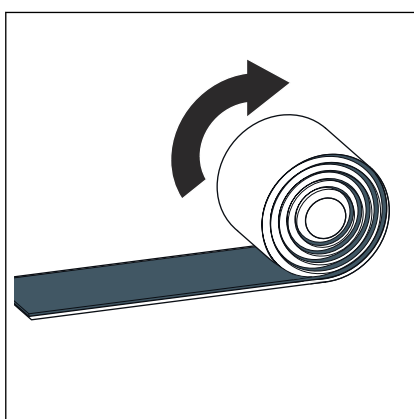
- De hoogte H van de tegels bepalen.



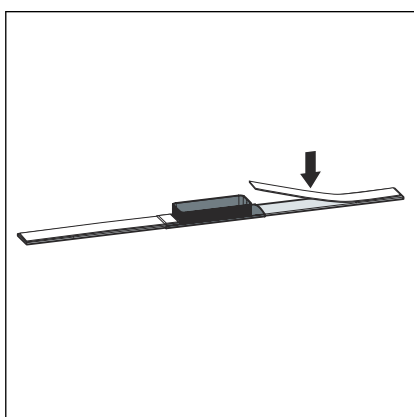
INFO! Voor een probleemloze afwatering raadt Viega aan de vloerbedekking 1-2 mm hoger dan het douchegootprofiel te leggen.



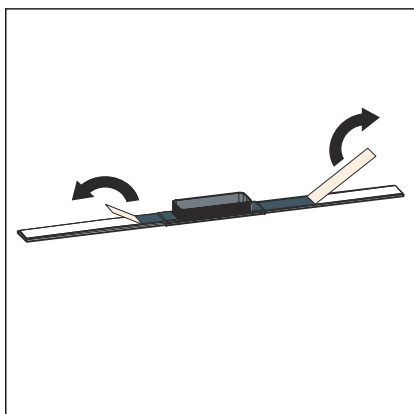
- Het hoogtecompensatiestuk op 12 mm afkorten en ontbramen.



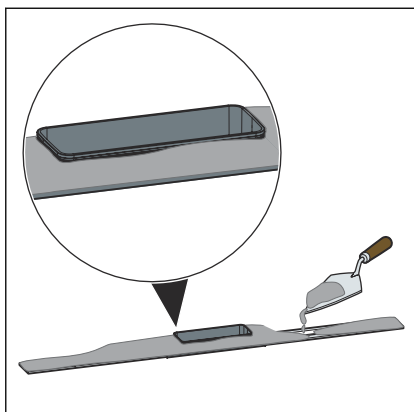
- De butylband afrollen en afsnijden.



- De butylband in het midden op de onderkant van het douchegoot-profiel plakken.

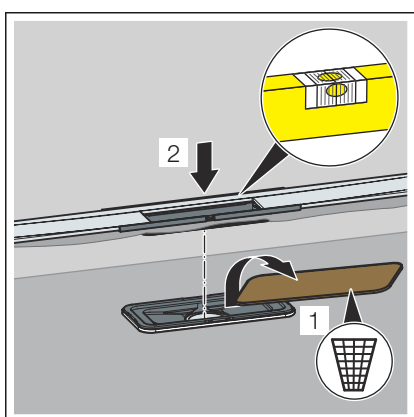


- De beschermfolie verwijderen.

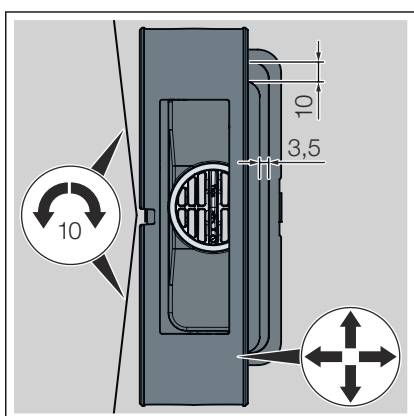


AANWIJZING! De buigsterkte van de tegellijm moet ten minste klasse S1 zijn.

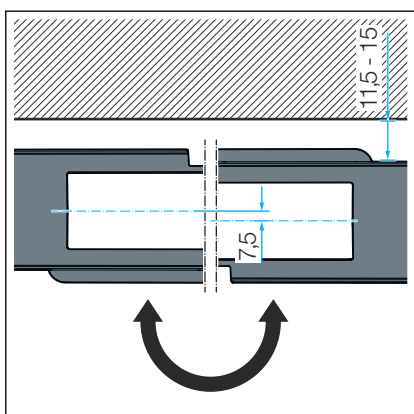
- De tegellijm over het volledig oppervlak van de onderkant van het douchegootprofiel en het hoogtecompensatiestuk aanbrengen.



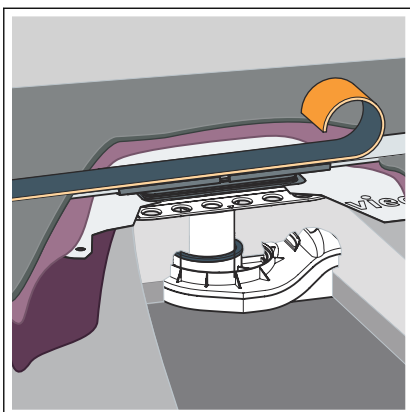
- De bouwbescherming van hout verwijderen.
- Het douchegootprofiel en het hoogtecompensatiestuk plaatsen.
- Om te voorkomen dat de uitvulling of egaliserende coating in de afvoer terecht komt, het gebied tussen het hoogtecompensatiestuk en de afvoer afsluiten met tegellijm.
- Overtollige tegellijm verwijderen die aan de zijkanten van het profiel naar buiten wordt geperst.



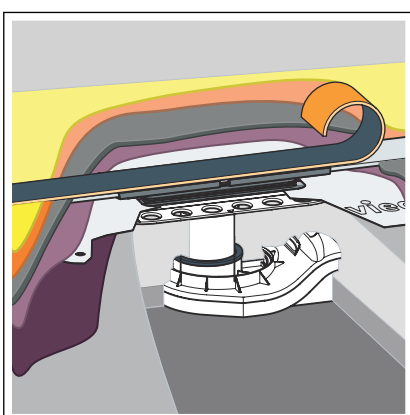
- Het douchegootprofiel en het hoogtecompensatiestuk horizontaal uitlijnen.
 - Het douchegootprofiel kan radiaal max. 10 mm draaien (bij een douchegootprofiel van 1200 mm).
 - Om het doucheprofiel aan te passen aan het tegelraster, kan het hoogtecompensatiestuk aan de lange zijde 3,5 mm en aan de kops kant 10 mm worden verschoven.



- Het douchegootprofiel kan door het opzetstuk 180° te draaien met 11,5-15 mm worden verschoven.
Het hoogtecompensatiestuk na het uitlijnen met tegellijm fixeren.



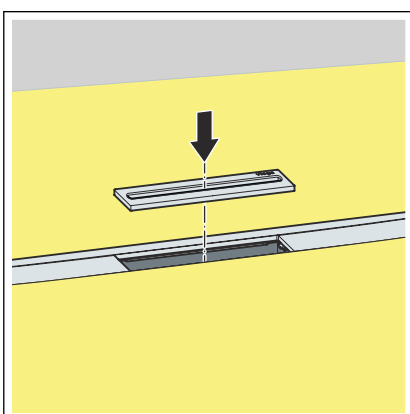
- Om de applicatie van de zelfvloeiende vloercoating op het profiel te voorkomen, moet u het profiel afplakken (bijvoorbeeld met schuimrubberband of een XPS-schuimplaat).
- De uitvullaag (bijvoorbeeld Arturo EP) aanbrengen volgens voorschriften van de fabrikant. Het profiel volledig in de uitvullaag inbedden.



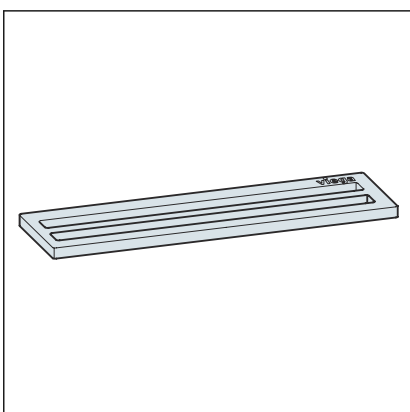
- Wanneer de uitvullaag droog is, moet u de zelfvloeiende vloercoating en afdichting (bijvoorbeeld Arturo PU) aanbrengen volgens de voorschriften van de fabrikant.

INFO! Om waterophoping op het douchegootprofiel te voorkomen, moet de zelfvloeiende vloercoating 1-2 mm hoger dan het profiel worden aangebracht.

- Wanneer de zelfvloeiende vloercoating is uitgehard, moet de schuimrubberband of de XPS-schuimplaat van het profiel worden verwijderd.
- De rand van de overgang naar het profiel ontbramen en reinigen.

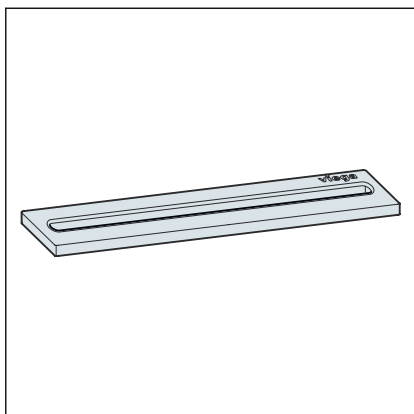


- De douchegootinlegger plaatsen.



Er zijn twee soorten inzetstukken beschikbaar:

- Inloopopening dubbel, model 4981.60



- Inloopopening enkel, model 4981.50

4 Verzorging

4.1 Onderhoudsaanwijzingen

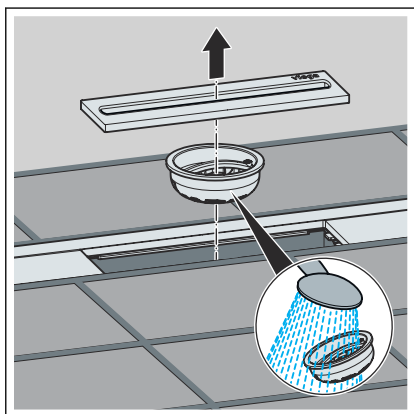
Voor het regelmatige onderhoud en ter voorkoming van kalkvlekken op rooster en frame normale zeep of een mild reinigingsmiddel gebruiken. Geen schuurmiddelen of krassende voorwerpen gebruiken.

Grove verontreinigingen, ook in het gebied van het sifonlichaam en de sifon, kunnen met een huishoudelijk schoonmaakmiddel verholpen worden. Het reinigingsmiddel na de voorgeschreven inwerkduur zeer grondig met water afspoelen. Er mogen geen resten op de componenten achterblijven.

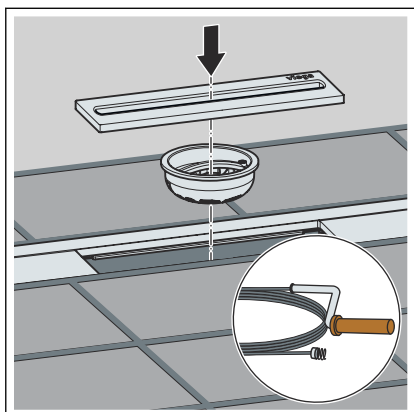
4.2 Reinigen

Viega adviseert om voor de reiniging een mild reinigingsmiddel, een doek en een afwasborstel te gebruiken.

Douchegoot reinigen



- De douchegooteninlegger en de zeef verwijderen.
- De zeef reinigen.



- De sifon reinigen.
- De zeef en de douchegooteninlegger weer plaatsen.

5 Verwijdering

Product en verpakking scheiden in de verschillende materiaalgroepen (bijv. papier, metalen, kunststoffen of non-ferrometalen) en volgens de nationaal geldende wetgeving afvoeren.



Viega Belgium bvba

info@viega.be

viega.be

BEnl • 2022-08 • VPN210159

