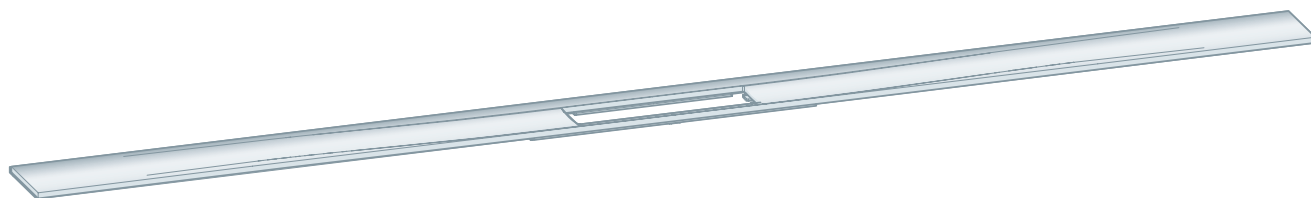


Gebruiksaanwijzing

Advantix Cleviva-douchegoten- profiel



voor Advantix Cleviva-douchegoot-basislichaam

Model
4981.32

viega

Inhoudsopgave

1	Over deze gebruiksaanwijzing	3
	1.1 Doelgroepen	3
	1.2 Markering van aanwijzingen	3
	1.3 Aanwijzing over deze taalversie	4
2	Productinformatie	5
	2.1 Beoogd gebruik	5
	2.1.1 Toepassingen	5
	2.1.2 Media	5
	2.2 Vereiste toebehoren	5
3	Montage	6
	3.1 Inbouwmaten	6
	3.2 Inbouw in betegelde vloer	7
	3.2.1 Hoogtecompensatiestuk en douchegootprofiel monteren	7
	3.3 Inbouw in zelfvloeiende vloercoating	15
	3.3.1 Douchegoot afdichten	15
	3.3.2 Hoogtecompensatiestuk en douchegootprofiel monteren	17
4	Verzorging	24
	4.1 Onderhoudsaanwijzingen	24
5	Verwijdering	25

1 Over deze gebruiksaanwijzing

Voor dit document gelden auteursrechten, meer informatie hierover kunt u vinden op viega.com/legal.

1.1 Doelgroepen

De informatie in deze handleiding is bestemd voor de volgende groepen personen:

- Verwarmings- en sanitairinstallateurs resp. opgeleid vakpersoneel

Voor personen die niet over de opleiding resp. de kwalificatie beschikken, is de montage, installatie en eventueel het onderhoud van dit product niet toegestaan. Deze beperking geldt niet voor eventuele aanwijzingen voor de bediening.

Bij de installatie van Viega producten moeten de algemeen erkende regels van de techniek en de Viega gebruiksaanwijzingen in acht worden genomen.

1.2 Markering van aanwijzingen

Waarschuwing- en aanwijzingsteksten zijn afgezet tegen de andere tekst en extra gemarkeerd met bijbehorende pictogrammen.



GEVAAR!

Dit symbool waarschuwt voor mogelijk levensgevaarlijk letsel.



WAARSCHUWING!

Dit symbool waarschuwt voor mogelijk ernstig letsel.



VOORZICHTIG!

Dit symbool waarschuwt voor mogelijk letsel.



AANWIJZING!

Dit symbool waarschuwt voor mogelijke materiële schade.



Aanvullende aanwijzingen en tips.

1.3 Aanwijzing over deze taalversie

Deze gebruiksaanwijzing bevat belangrijke informatie over product resp. systeemkeuze, montage en inbedrijfstelling, alsmede over het beoogd gebruik en zo nodig over onderhoudsmaatregelen. Deze informatie over producten, hun eigenschappen en technische handleiding ervan is gebaseerd op de momenteel geldende normen in Europa (bijv. EN) en/of in Duitsland (bijv. DIN/DVGW).

Sommige passages in de tekst kunnen verwijzen naar technische voorschriften in Europa/Duitsland. Deze voorschriften moeten voor andere landen als adviezen gelden, als daar geen overeenkomstige nationale eisen bestaan. De overeenkomstige nationale wetten, standaards, voorschriften, normen en andere technische voorschriften hebben prioriteit boven de Duitse/Europese richtlijnen in deze handleiding: de hier beschreven informatie is niet bindend voor andere landen en gebieden en dienen, zoals gezegd, enkel als ondersteuning.

2 Productinformatie

2.1 Beoogd gebruik

2.1.1 Toepassingen

Het Advantix Cleviva--douchegootprofiel is bedoeld voor montage op een Advantix Cleviva-douchegoot-basislichaam.

2.1.2 Media

- De temperatuur van het afvalwater mag kortdurend tot 95 °C bedragen. Bij continu gebruik moet de temperatuur er duidelijk onder liggen.
- De pH-waarde moet groter zijn dan 4 en kleiner zijn dan 10.

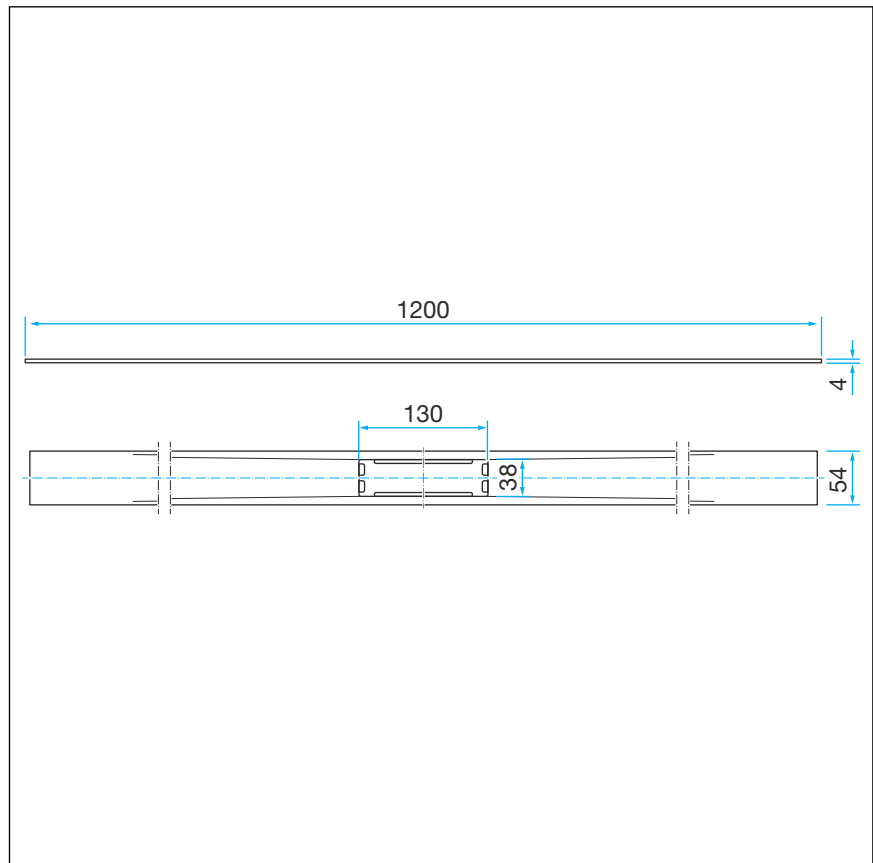
Het inbrengen van afvalwater dat het productmateriaal kan beschadigen, is niet toegestaan.

2.2 Vereiste toebehoren

Voor de volledige montage zijn een Advantix Cleviva-hoogtecompensatiestuk (model 4981.84) en een douchegoot-inzetstuk (model 4981.50 of 4981.60) nodig.

3 Montage

3.1 Inbouwmaten



Afb. 1: Afmetingen

3.2 Inbouw in betegelde vloer

3.2.1 Hoogtecompensatiestuk en douchegootprofiel monteren

Afmetingen bepalen

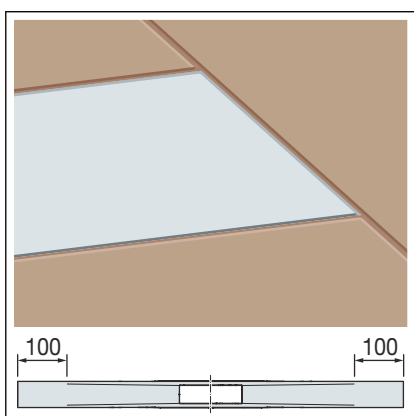
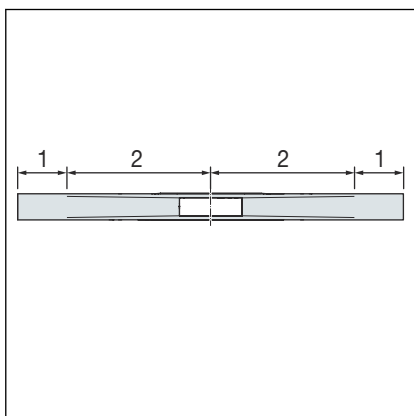


Het douchegootprofiel kan worden ingekort.

Gekleurde profielen kunnen ook worden ingekort. Bij het inkorten van gekleurde profielen (PVD-coating) wordt aan de snijranden het basismateriaal roestvrij staal zichtbaar. Monteer het ingekorte profiel zo dat de snijrand niet zichtbaar is.

Het douchegootprofiel is onderverdeeld in twee afvoerzones.

- 1 Afvoerzone (vlak, geen helling)
- 2 Afvoerzone (met contour, 1-2% helling)

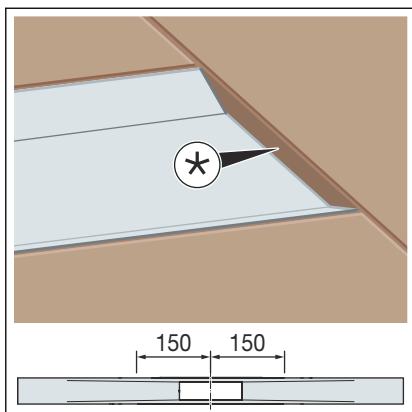


Het douchegootprofiel kan aan de uiteinden van de afvoerzone met maximaal 100 mm worden ingekort.

Om individuele profiellengtes te kunnen realiseren, bevinden het douchegootprofiel en de tegels zich op dezelfde hoogte.

Inkortgebied afvoerzone

Profiellengte	Inkortgebied
800 mm	600–800 mm
1000 mm	800–1000 mm
1200 mm	1000–1200 mm



* Niveauverschil tussen douchegootprofiel en tegel

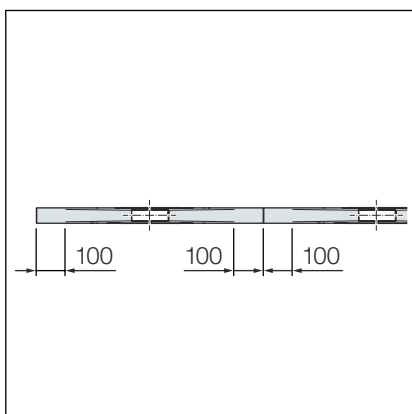
In de afvoerzone kan het douchegootprofiel tot een minimale lengte van 150 mm vanaf het midden van de afvoer worden ingekort.

Het hierdoor ontstane niveauverschil tussen het douchegootprofiel en de tegel kan worden gecompenseerd met een tegel-afsluitprofiel of met siliconen.



Als gootoplossingen >1200 mm nodig zijn, kunnen de standaardlengtes van 800, 1000 en 1200 mm met elkaar worden gecombineerd.

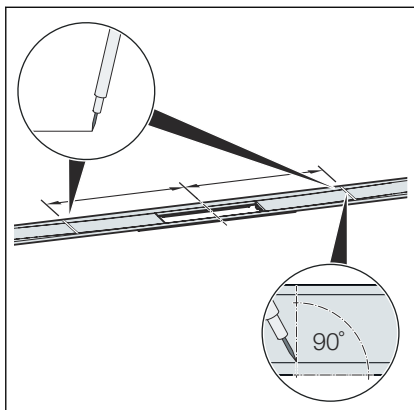
Om bij het leggen van meerdere profielen te voorkomen dat er niveauverschil ontstaat, dient u de profielen alleen aan de afvoerzone in te korten (max. 100 mm).



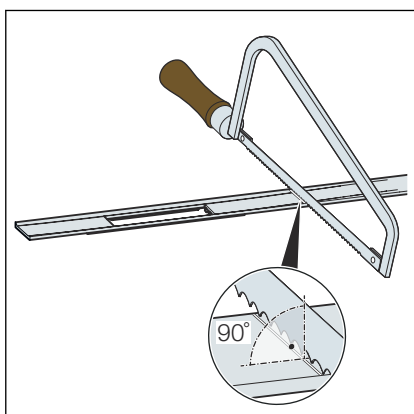
Inkortgebied afvoerzone voor verlengde douchegootprofielen

Profiellengte	Inkortgebied
2 x 800 mm	1200-1600 mm
2 x 1000 mm	1600-2000 mm
2 x 1200 mm	2000-2400 mm

Douchegootprofiel inkorten



- De juiste afmeting bepalen en deze haaks aftekenen.

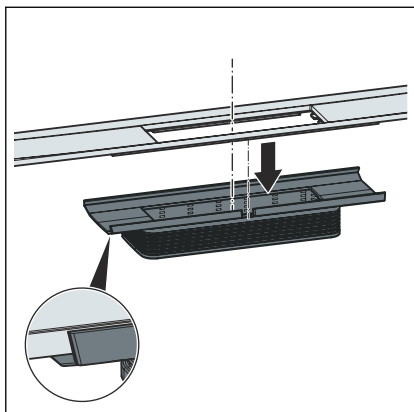


- Het douchegootprofiel haaks inkorten met een ijzerzaag en ontbramen.

Als alternatief kan het douchegootprofiel ook met een elektrische metaalfkortzaag of een haakse slijper met toerentalbegrenzing en geschikte rvs-slijpschijf worden ingekort.

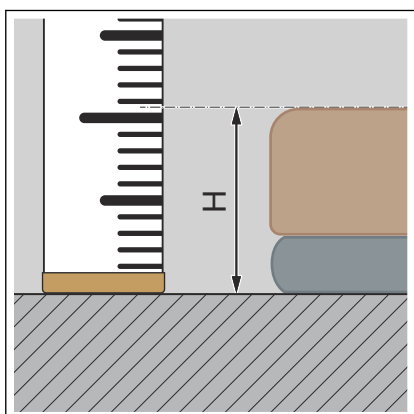
AANWIJZING! Om corrosie te voorkomen, mag het gereedschap van tevoren niet zijn gebruikt voor het bewerken van ijzerhoudende materialen.

Douchegootprofiel monteren



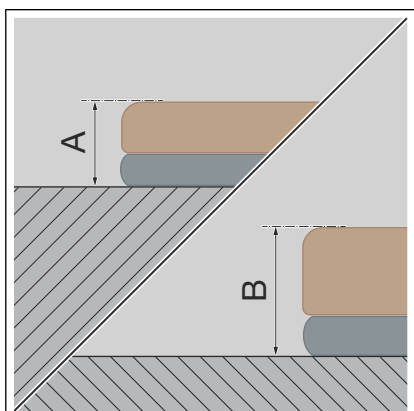
- Het douchegootprofiel tot aan de aanslag in het hoogtecompensatiestuk plaatsen.

Ervoor zorgen dat de uitstulping van het douchegootprofiel precies in de uitsparing van het hoogtecompensatiestuk zit.

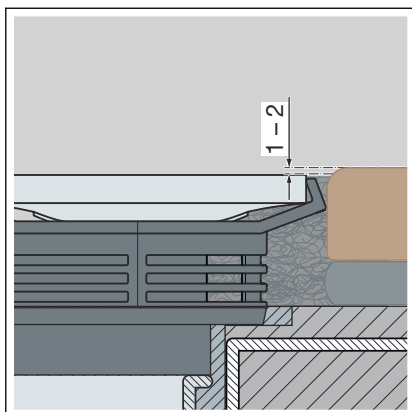


- De hoogte H van de tegels bepalen.

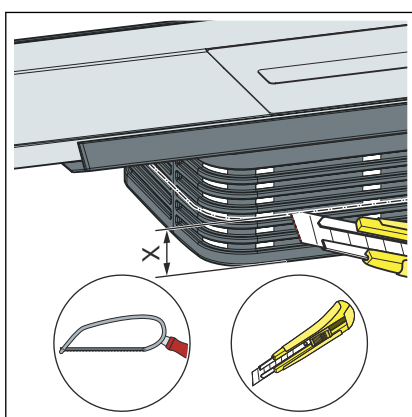
INFO! Voor een probleemloze afwatering raadt Viega aan de vloerbedekking 1-2 mm hoger dan het douchegootprofiel te leggen.



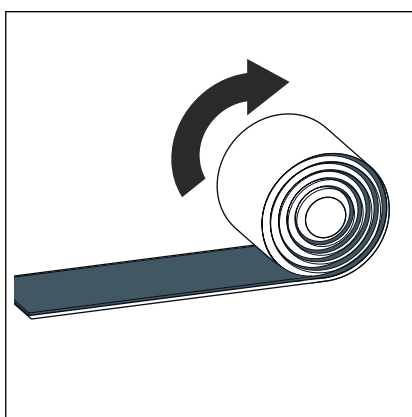
- Door het recht inkorten van het opzetstuk is een inbouwhoogte van min. A 12 mm tot B 30 mm voor tegels en tegellijm mogelijk.



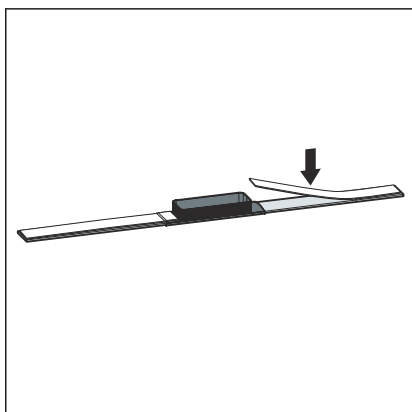
- De tegels 1-2 mm hoger leggen dan het douchegootprofiel.



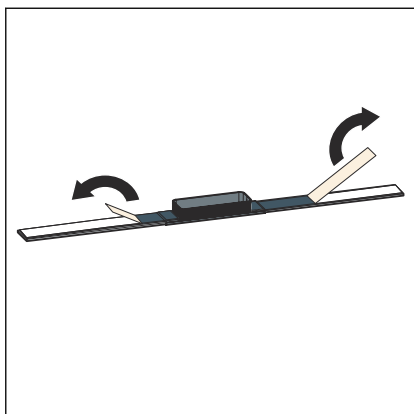
- Maat X = 30 mm - H
Maat X langs de snijhulp inkorten en ontbramen.



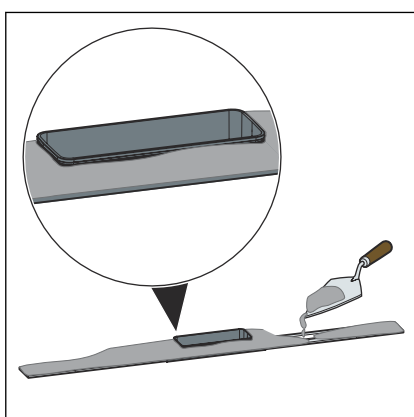
- De butylband afrollen en afsnijden.



- De butylband in het midden op de onderkant van het douchegootprofiel plakken.

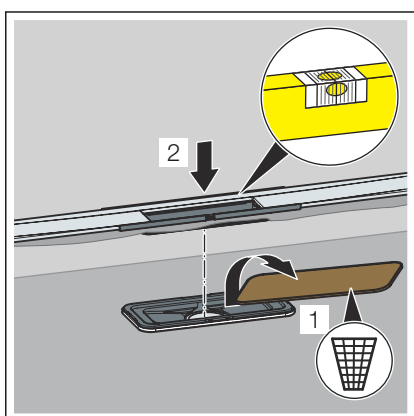


- De beschermfolie verwijderen.

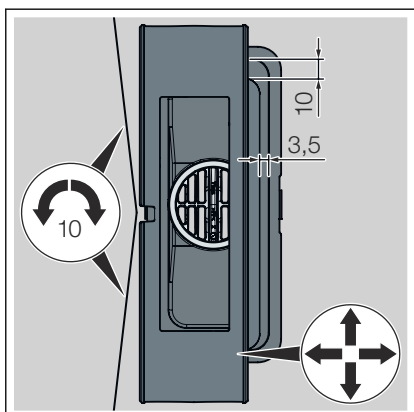


AANWIJZING! De buigsterkte van de tegellijm moet ten minste klasse S1 zijn.

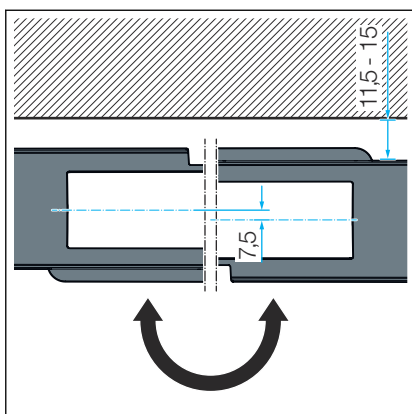
- De tegellijm over het volledige oppervlak van de onderkant van het douchegootprofiel en het hoogtecompensatiestuk aanbrengen.



- De bouwbescherming van hout verwijderen.
De samengestelde afdichting niet beschadigen.
- Het douchegootprofiel en het hoogtecompensatiestuk plaatsen.

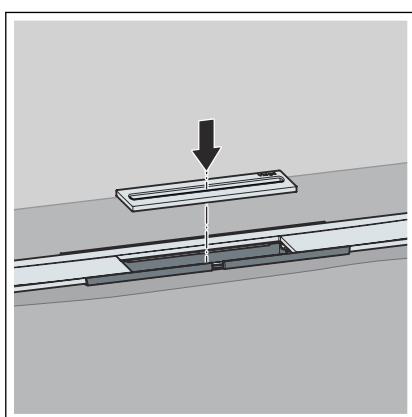


- Het douchegootprofiel en het hoogtecompensatiestuk horizontaal uitlijnen.
 - Het douchegootprofiel kan radiaal max. 10 mm draaien (bij een douchegootprofiel van 1200 mm).
 - Om het doucheprofiel aan te passen aan het tegelraster, kan het hoogtecompensatiestuk aan de lange zijde 3,5 mm en aan de kopse kant 10 mm worden verschoven.

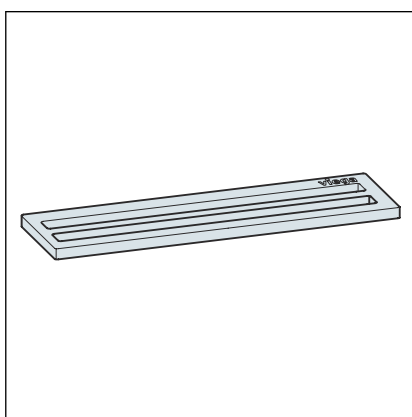


- Het douchegootprofiel kan door het opzetstuk 180° te draaien met 11,5-15 mm worden verschoven.

Het hoogtecompensatiestuk na het uitlijnen met tegellijm fixeren.

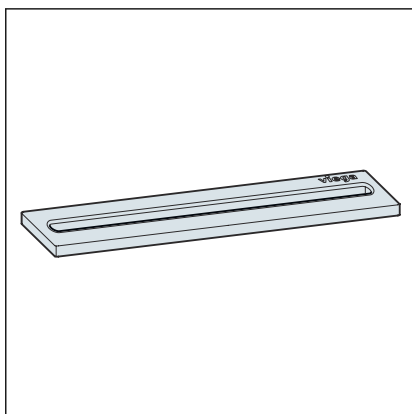


- De douchegootinlegger plaatsen.



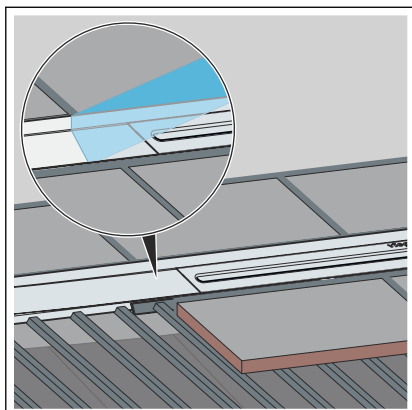
Er zijn twee soorten inzetstukken beschikbaar:

- Inloopopening dubbel, model 4981.60



- Inloopopening enkel, model 4981.50

Vloertegels leggen



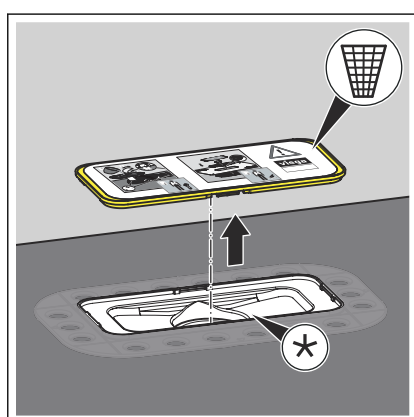
- De tegellijm aanbrengen.
- De vloertegels tot aan het douchegootprofiel leggen.
- Eventueel spleten tussen tegel en roosterelement met geschikt vulmateriaal of voegenvuller afsluiten.
- De beschermfolie verwijderen.

3.3 Inbouw in zelfvloeiende vloercoating

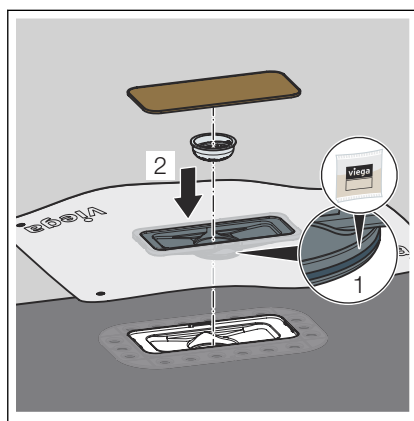
3.3.1 Douchegoot afdichten



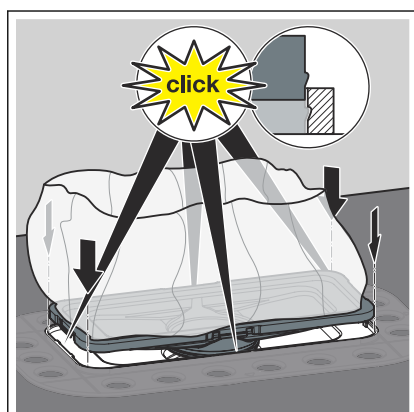
- De dichtingsset overhandigen aan degene die verantwoordelijk is voor de zelfvloeiende vloercoating (tegelsetter).
- Gebruik uitsluitend de meegeleverde afdichtingstoebehoren.
- Bij wandmontage de afdichtingsmanchet op de omhooggaande wand in de zelfvloeiende vloercoating of de combinatieafdichting inwerken.



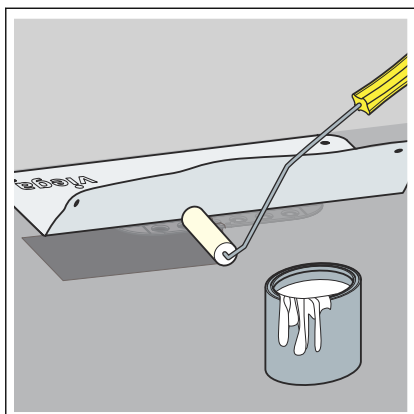
- De voorgesmonteerde bouwbescherming verwijderen en afvoeren. De flens moet schoon en vrij van materiaalresten zijn.



- Het dichtelement invetten.
- De afdichtingsmanchet in de flens inklikken.
- Op correcte zitting van de dichting letten.
- De zeefinzet plaatsen.
- De bouwbeveiliging van hout inzetten.

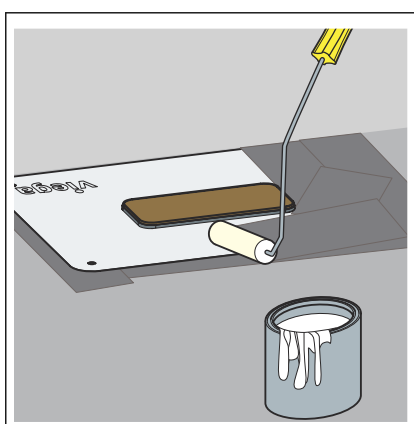


- De afdichtingsmanchet tot aan de aanslag in de flens steken. Alle vier de bevestigingspunten moeten vastklikken.



INFO! De gebruiksinstructies van de fabrikant van de zelfvloeiende vloercoating in acht nemen.

- De afdichtingsmanchet invouwen.
- De chape voorstrijken met de eerste laag primer (bijvoorbeeld met Arturo EP).
- De afdichtingsmanchet zonder vouwen in de nog vloeibare primer persen.



- Na het drogen van de eerste laag de tweede laag primer royaal op de afdichtingsmanchet en de chape aanbrengen.

3.3.2 Hoogtecompensatiestuk en douchegootprofiel monteren

Afmetingen bepalen

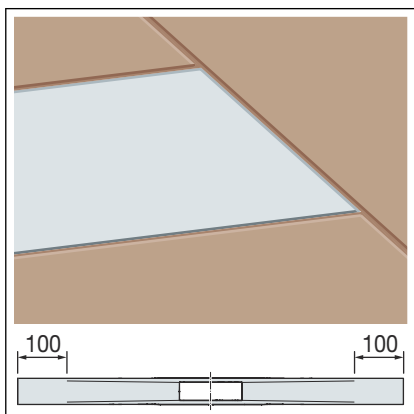
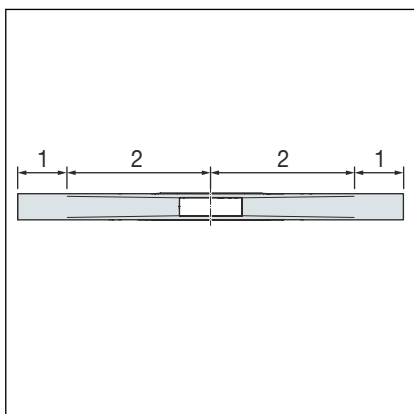


Het douchegootprofiel kan worden ingekort.

Gekleurde profielen kunnen ook worden ingekort. Bij het inkorten van gekleurde profielen (PVD-coating) wordt aan de snijranden het basismateriaal roestvrij staal zichtbaar. Monteer het ingekorte profiel zo dat de snijrand niet zichtbaar is.

Het douchegootprofiel is onderverdeeld in twee afvoerzones.

- 1 Afvoerzone (vlak, geen helling)
- 2 Afvoerzone (met contour, 1-2% helling)



Het douchegootprofiel kan aan de uiteinden van de afvoerzone met maximaal 100 mm worden ingekort.

Om individuele profiellengtes te kunnen realiseren, bevinden het douchegootprofiel en de tegels zich op dezelfde hoogte.

Inkortgebied afvoerzone

Profiellengte	Inkortgebied
800 mm	600–800 mm
1000 mm	800–1000 mm
1200 mm	1000-1200 mm

* Niveaunderschil tussen douchegootprofiel en tegel

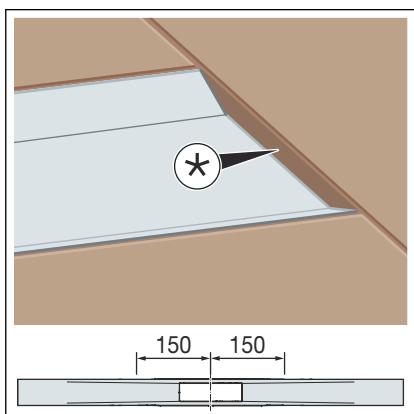
In de afvoerzone kan het douchegootprofiel tot een minimale lengte van 150 mm vanaf het midden van de afvoer worden ingekort.

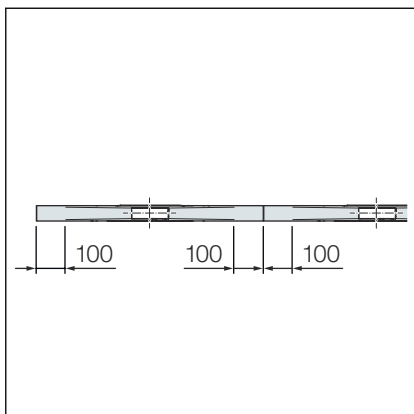
Het hierdoor ontstane niveaunderschil tussen het douchegootprofiel en de tegel kan worden gecompenseerd met een tegel-afsluitprofiel of met siliconen.



Als gootoplossingen >1200 mm nodig zijn, kunnen de standaardlengtes van 800, 1000 en 1200 mm met elkaar worden gecombineerd.

Om bij het leggen van meerdere profielen te voorkomen dat er niveaunderschil ontstaat, dient u de profielen alleen aan de afvoerzone in te korten (max. 100 mm).

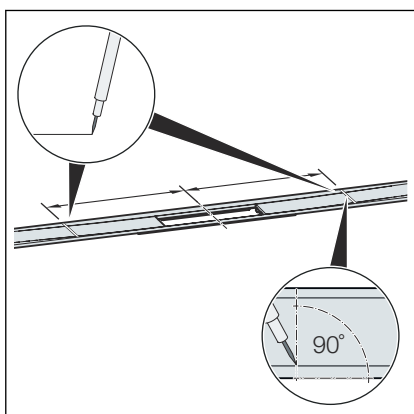




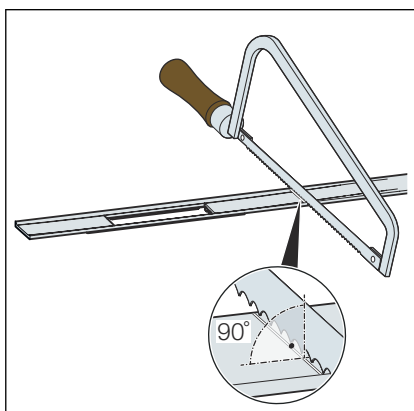
Inkortgebied afvoerzone voor verlengde douchegootprofielen

Profiellengte	Inkortgebied
2 x 800 mm	1200-1600 mm
2 x 1000 mm	1600-2000 mm
2 x 1200 mm	2000-2400 mm

Douchegootprofiel inkorten



- De juiste afmeting bepalen en deze haaks aftekenen.

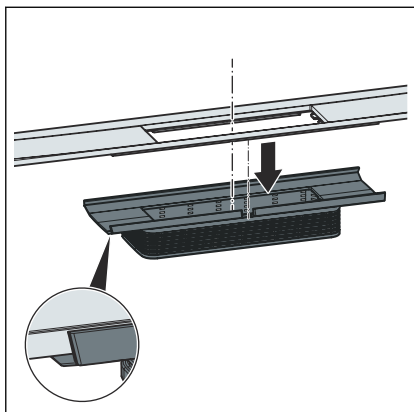


- Het douchegootprofiel haaks inkorten met een ijzerzaag en ontbramen.

Als alternatief kan het douchegootprofiel ook met een elektrische metaalafkortzaag of een haakse slijper met toerentalbegrenzing en geschikte rvs-slijpschijf worden ingekort.

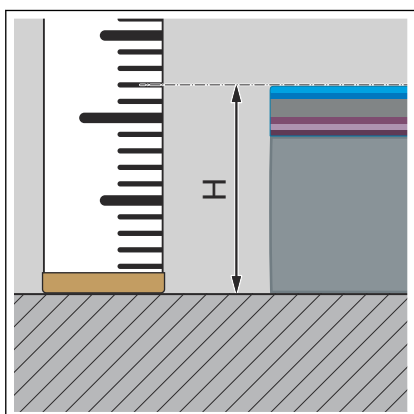
AANWIJZING! Om corrosie te voorkomen, mag het gereedschap van tevoren niet zijn gebruikt voor het bewerken van ijzerhoudende materialen.

Douchegootprofiel monteren

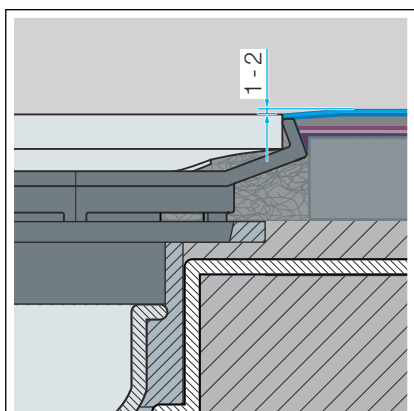


- Het douchegootprofiel tot aan de aanslag in het hoogtecompensatiestuk plaatsen.

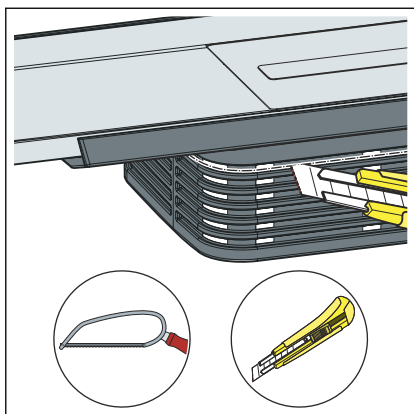
Ervoor zorgen dat de uitstulping van het douchegootprofiel precies in de uitsparing van het hoogtecompensatiestuk zit.



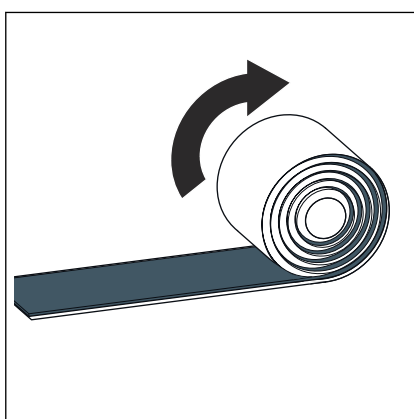
- De hoogte H van de tegels bepalen.



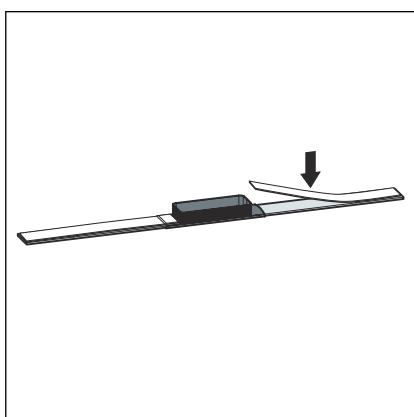
INFO! Voor een probleemloze afwatering raadt Viega aan de vloerbedekking 1-2 mm hoger dan het douchegootprofiel te leggen.



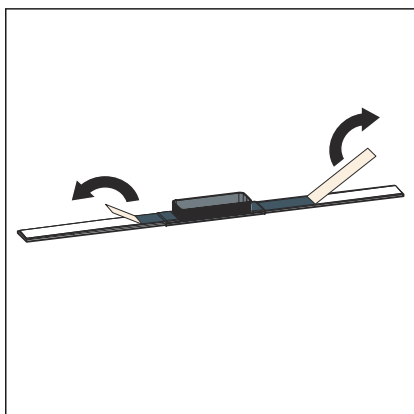
► Het hoogtecompensatiestuk op 12 mm afkorten en ontbramen.



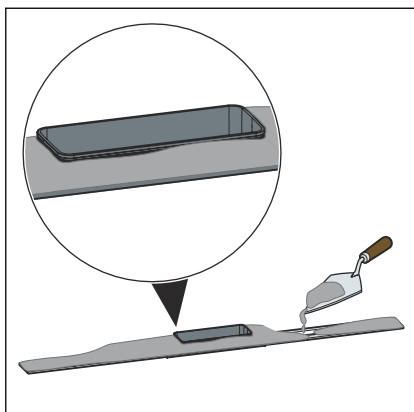
► De butylband afrollen en afsnijden.



► De butylband in het midden op de onderkant van het douchegoot-profiel plakken.

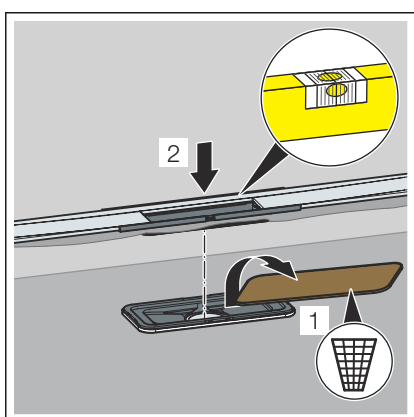


► De beschermfolie verwijderen.

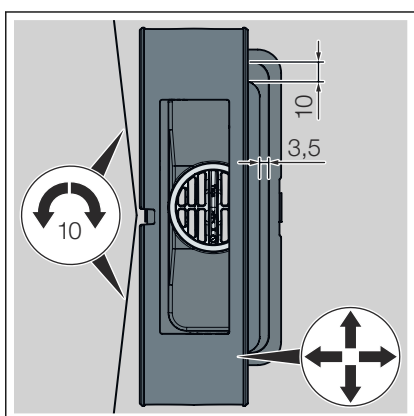


AANWIJZING! De buigsterkte van de tegellijm moet ten minste klasse S1 zijn.

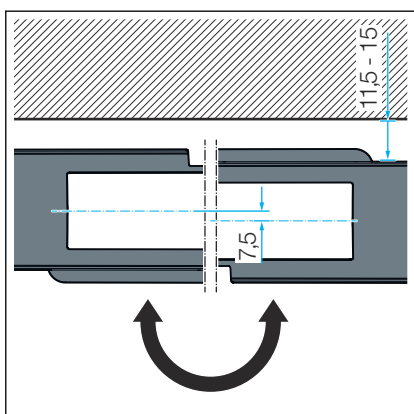
- De tegellijm over het volledig oppervlak van de onderkant van het douchegootprofiel en het hoogtecompensatiestuk aanbrengen.



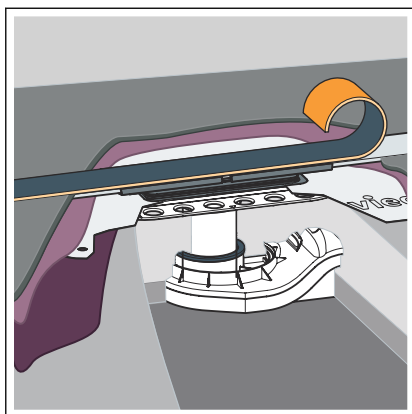
- De bouwbescherming van hout verwijderen.
- Het douchegootprofiel en het hoogtecompensatiestuk plaatsen.
- Om te voorkomen dat de uitvulling of egaliserende coating in de afvoer terecht komt, het gebied tussen het hoogtecompensatiestuk en de afvoer afsluiten met tegellijm.
- Overtollige tegellijm verwijderen die aan de zijkanten van het profiel naar buiten wordt geperst.



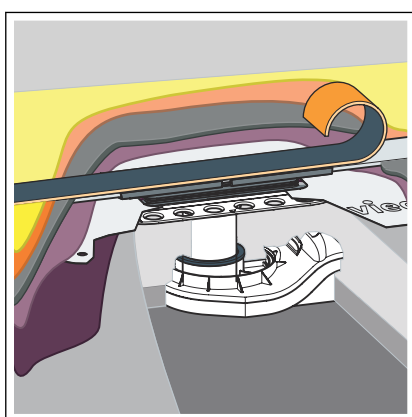
- Het douchegootprofiel en het hoogtecompensatiestuk horizontaal uitlijnen.
 - Het douchegootprofiel kan radiaal max. 10 mm draaien (bij een douchegootprofiel van 1200 mm).
 - Om het doucheprofiel aan te passen aan het tegelraster, kan het hoogtecompensatiestuk aan de lange zijde 3,5 mm en aan de kops kant 10 mm worden verschoven.



- Het douchegootprofiel kan door het opzetstuk 180° te draaien met 11,5-15 mm worden verschoven.
Het hoogtecompensatiestuk na het uitlijnen met tegellijm fixeren.



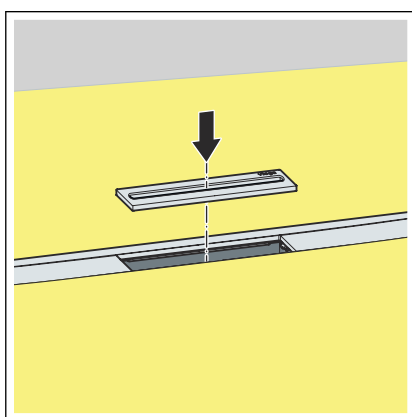
- Om de applicatie van de zelfvloeiende vloercoating op het profiel te voorkomen, moet u het profiel afplakken (bijvoorbeeld met schuimrubberband of een XPS-schuimplaat).
- De uitvullaag (bijvoorbeeld Arturo EP) aanbrengen volgens voorschriften van de fabrikant. Het profiel volledig in de uitvullaag inbedden.



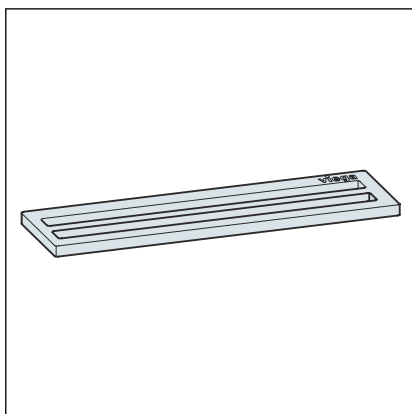
- Wanneer de uitvullaag droog is, moet u de zelfvloeiende vloercoating en afdichting (bijvoorbeeld Arturo PU) aanbrengen volgens de voorschriften van de fabrikant.

INFO! Om waterophoping op het douchegootprofiel te voorkomen, moet de zelfvloeiende vloercoating 1-2 mm hoger dan het profiel worden aangebracht.

- Wanneer de zelfvloeiende vloercoating is uitgehard, moet de schuimrubberband of de XPS-schuimplaat van het profiel worden verwijderd.
- De rand van de overgang naar het profiel ontbramen en reinigen.

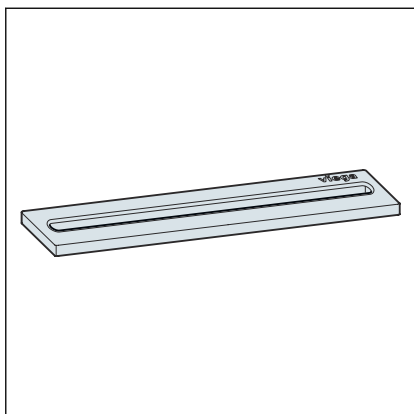


- De douchegootinlegger plaatsen.



Er zijn twee soorten inzetstukken beschikbaar:

- Inloopopening dubbel, model 4981.60



■ Inloopopening enkel, model 4981.50

4 Verzorging

4.1 Onderhoudsaanwijzingen

Voor het regelmatige onderhoud en ter voorkoming van kalkvlekken op rooster en frame normale zeep of een mild reinigingsmiddel gebruiken. Geen schuurmiddelen of krassende voorwerpen gebruiken.

Grove verontreinigingen, ook in het gebied van het sifonlichaam en de sifon, kunnen met een huishoudelijk schoonmaakmiddel verholpen worden. Het reinigingsmiddel na de voorgeschreven inwerkduur zeer grondig met water afspoelen. Er mogen geen resten op de componenten achterblijven.

5 Verwijdering

Product en verpakking scheiden in de verschillende materiaalgroepen (bijv. papier, metalen, kunststoffen of non-ferrometalen) en volgens de nationaal geldende wetgeving afvoeren.



Viega Belgium bvba

info@viega.be

viega.be

BEnl • 2022-08 • VPN200454

