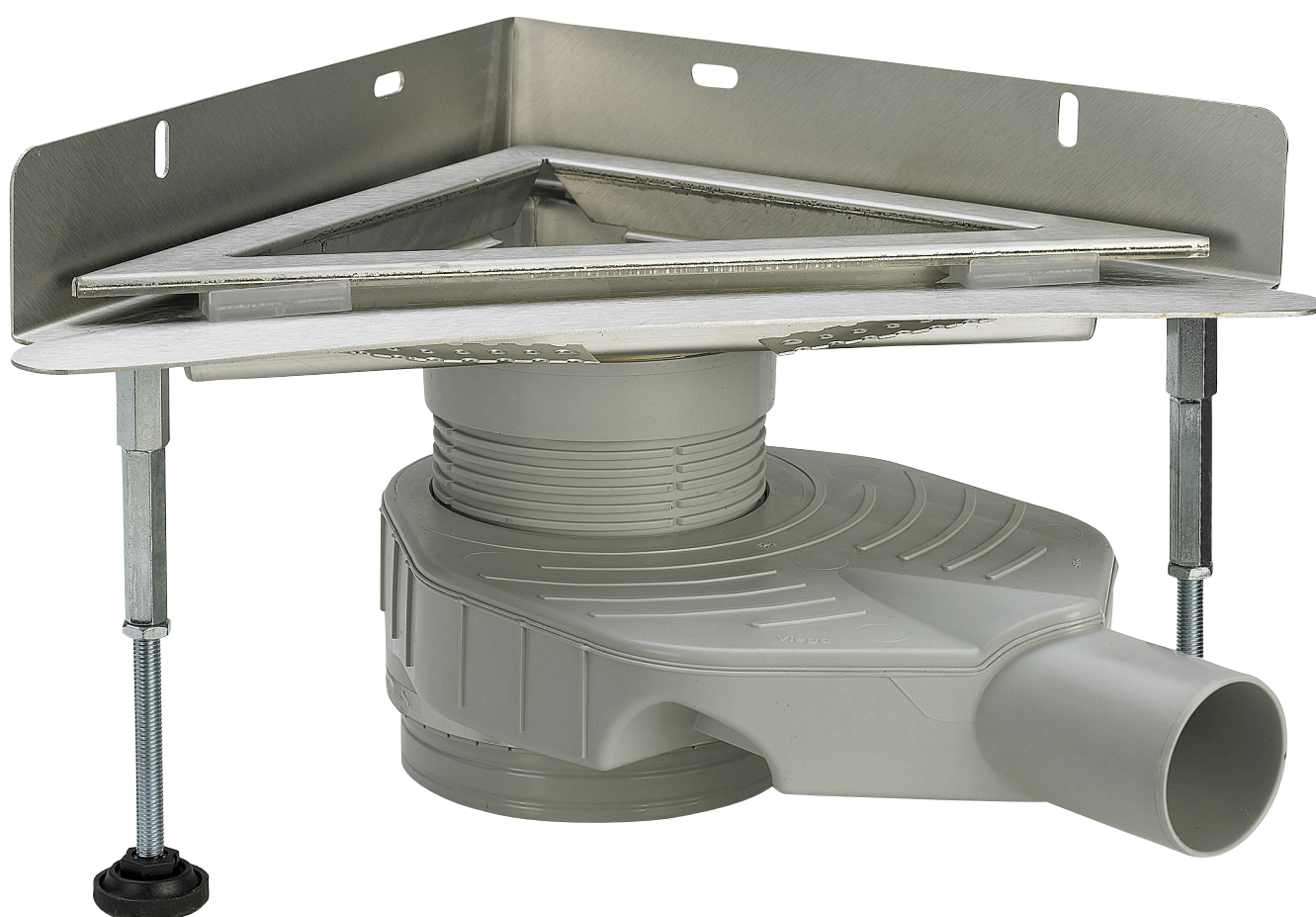


Gebruiksaanwijzing

Advantix-hoekafvoer



Voor combinatieafdichting (betegelde douche) met afdichtingsmat

Model
4972.81

Bouwjaar (van)
01/2008

viega

Inhoudsopgave

1	Over deze gebruiksaanwijzing	4
	1.1 Doelgroepen	4
	1.2 Markering van aanwijzingen	4
	1.3 Aanwijzing over deze taalversie	5
2	Productinformatie	6
	2.1 Normen en regelgevingen	6
	2.2 Certificatie	7
	2.3 Beoogd gebruik	8
	2.3.1 Toepassingen	8
	2.3.2 Media	8
	2.3.3 Afvoercapaciteit	8
	2.4 Productbeschrijving	9
	2.4.1 Overzicht	9
	2.4.2 Technische gegevens	10
	2.4.3 Geluidsisolatie	10
	2.5 Gebruiksinformatie	10
	2.5.1 Afdichting	10
	2.5.2 Brandveiligheid	11
	2.6 Vereiste toebehoren	12
3	Gebruik	13
	3.1 Montage-informatie	13
	3.1.1 Belangrijke aanwijzingen	13
	3.1.2 Inbouwmaten	14
	3.1.3 Gereedschap en materiaal	14
	3.2 Montage	15
	3.2.1 Hoogte bepalen	15
	3.2.2 Basislichaam monteren	19
	3.2.3 Hoekafvoer uitlijnen	21
	3.2.4 Hoekafvoer aansluiten en bevestigen	22
	3.2.5 Voor navolgende werkzaamheden voorbereiden	23
	3.2.6 Hoekafvoer afdichten	25
	3.2.7 Roosterkader plaatsen	27
	3.3 Verzorging	30
	3.3.1 Onderhoudsaanwijzingen	30
	3.3.2 Reinigen	30

3.4 Verwijdering	31
------------------	----

1 Over deze gebruiksaanwijzing

Voor dit document gelden auteursrechten, meer informatie hierover kunt u vinden op viega.com/legal.

1.1 Doelgroepen

De informatie in deze handleiding is bestemd voor de volgende groepen personen:

- Verwarmings- en sanitairinstallateurs resp. voor geïnstrueerd vakpersoneel
- Tegelzeters
- Eindverbruikers

Voor personen die niet over de opleiding resp. de kwalificatie beschikken, is de montage, installatie en eventueel het onderhoud van dit product niet toegestaan. Deze beperking geldt niet voor eventuele aanwijzingen voor de bediening.

Bij de installatie van Viega producten moeten de algemeen erkende regels van de techniek en de Viega gebruiksaanwijzingen in acht worden genomen.

1.2 Markering van aanwijzingen

Waarschuwings- en aanwijzingsteksten zijn afgezet tegen de andere tekst en extra gemarkeerd met bijbehorende pictogrammen.



GEVAAR!

Dit symbool waarschuwt voor mogelijk levensgevaarlijk letsel.



WAARSCHUWING!

Dit symbool waarschuwt voor mogelijk ernstig letsel.



VOORZICHTIG!

Dit symbool waarschuwt voor mogelijk letsel.



AANWIJZING!

Dit symbool waarschuwt voor mogelijke materiële schade.



Aanvullende aanwijzingen en tips.

1.3 Aanwijzing over deze taalversie

Deze gebruiksaanwijzing bevat belangrijke informatie over product resp. systeemkeuze, montage en inbedrijfstelling, alsmede over het beoogd gebruik en zo nodig over onderhoudsmaatregelen. Deze informatie over producten, hun eigenschappen en technische handleiding ervan is gebaseerd op de momenteel geldende normen in Europa (bijv. EN) en/of in Duitsland (bijv. DIN/DVGW).

Sommige passages in de tekst kunnen verwijzen naar technische voorschriften in Europa/Duitsland. Deze voorschriften moeten voor andere landen als adviezen gelden, als daar geen overeenkomstige nationale eisen bestaan. De overeenkomstige nationale wetten, standaards, voorschriften, normen en andere technische voorschriften hebben prioriteit boven de Duitse/Europese richtlijnen in deze handleiding: de hier beschreven informatie is niet bindend voor andere landen en gebieden en dienen, zoals gezegd, enkel als ondersteuning.

2 Productinformatie

2.1 Normen en regelgevingen

De hierna genoemde normen en regelgevingen gelden voor Duitsland resp. Europa. Nationale regelgevingen vindt u op de betreffende website van het land onder:

- **Frans:** *viEGA.be/normes*
- **Vlaams:** *viEGA.be/normen*

Regelgeving uit de paragraaf: afdichting

Geldigheidsgebied / Aanwijzing	Voor Duitsland geldende regelgeving
Belastingsklasse van de ondergrond en geschikte combinatieafdichting	ZDB-Merkblatt 8/2012
Belastingsklasse van de ondergrond en geschikte combinatieafdichting	Leitfaden zur Abdichtung im Verbund (AIV)
Toegelaten combinatieafdichtingen met bruikbaarheidsbewijs voor belastingsklassen A en AO	ETAG 022 T1
Toegelaten combinatieafdichtingen met bruikbaarheidsbewijs voor belastingsklassen A, B en C	DIBt-Bauregelliste A, Teil 2 des DIBt und Prüfgrundsätze für Abdichtungen im Verbund (PG AIV-F)
Toegelaten combinatieafdichtingen	EN 14891
Afdichting van binnenruimtes	DIN18534

Regelgeving uit de paragraaf: media

Geldigheidsgebied / Aanwijzing	Voor Duitsland geldende regelgeving
Huishoudelijk afvalwater	DIN 1986-3

Regelgeving uit de paragraaf: geluidsisolatie

Geldigheidsgebied / Aanwijzing	Voor Duitsland geldende regelgeving
Geïmplementeerde eisen voor geluidsisolatie	DIN 4109
Geïmplementeerde eisen voor geluidsisolatie	VDI 4100

2.2 Certificatie

Gegevens conform DIN EN 1253, tabel 7

fabrikant	Viega Holding GmbH & Co.KG
Markering van fabrikant	
Overeenstemmingsmerkteken	
Adres	Viega Technology GmbH & Co.KG Viega Platz 1 57439 Attendorn Duitsland Viega Technology GmbH & Co.KG Viega Platz 1 57439 Attendorn Duitsland
Toepasselijke norm	DIN EN 1253-1
DN	40/50
Productklasse met betrekking tot het temperatuurgedrag	A
Specifiek afvoergedrag	≥ 0,4 l/s

2.3 Beoogd gebruik

2.3.1 Toepassingen

De afvoer wordt voor een douche op vloerniveau in de badkamer toegepast. Deze is ontworpen voor kleine tot gemiddelde waterhoeveelheden zoals deze bijv. voorkomen in de particuliere woningbouw.

Technische informatie, zie ↗ *Hoofdstuk 2.4.2 „Technische gegevens“ op pagina 10.*

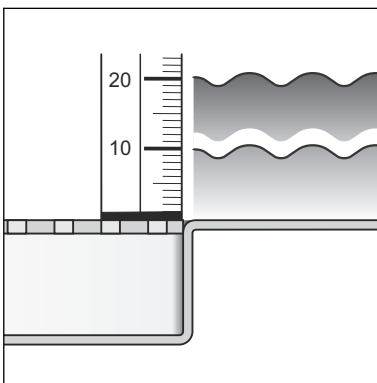
2.3.2 Media

De afvoer is in continu gebruik bestemd voor de afvoer van huishoudelijk afvalwater, zie ↗ *„Regelgeving uit de paragraaf: media“ op pagina 6.*

- De temperatuur van het afvalwater mag kortdurend tot 95 °C bedragen. Bij continu gebruik moet de temperatuur er duidelijk onder liggen.
- De pH-waarde moet groter zijn dan 4 en kleiner zijn dan 10.

Het inbrengen van afvalwater dat het productmateriaal kan beschadigen, is niet toegestaan.

2.3.3 Afvoercapaciteit



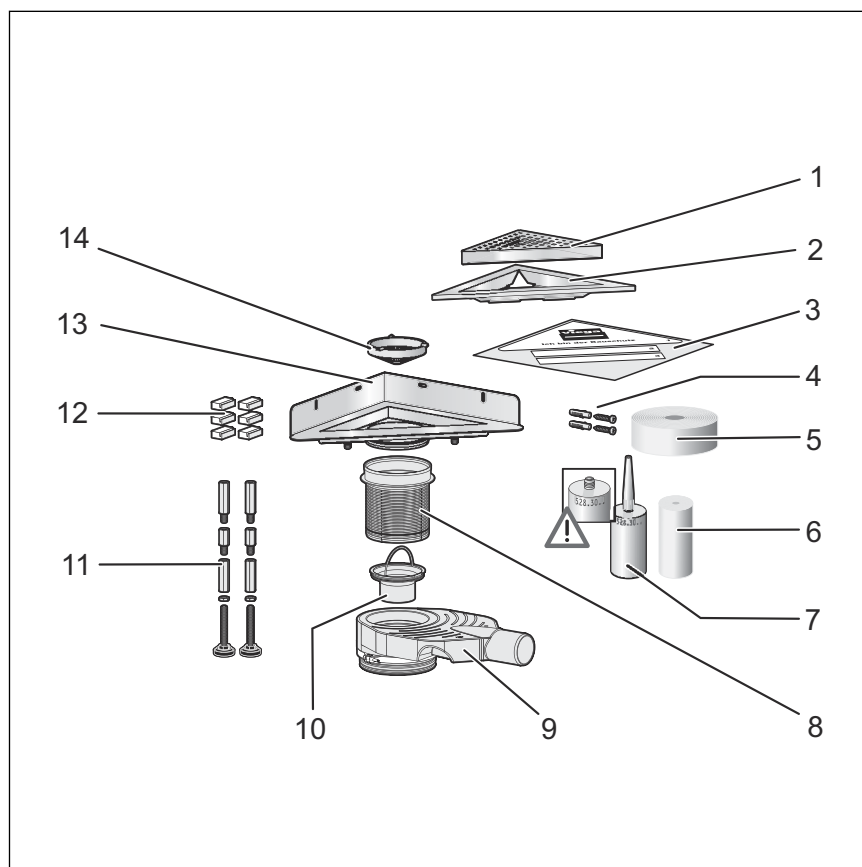
De afvoercapaciteit is afhankelijk van de geselecteerde inbouwhoogte. De inbouwhoogte is de afstand van de afvoer tot de flens.

Afvoercapaciteit bij een stuwhoogte van 10 mm boven het rooster: 0,75

Afvoercapaciteit bij een stuwhoogte van 20 mm boven het rooster: 0,8

2.4 Productbeschrijving

2.4.1 Overzicht



Afb. 1: Componenten en leveringsinhoud

- 1 - Rooster*
- 2 - Roosterkader
- 3 - Beschermfolie
- 4 - Bevestigingsschroeven
- 5 - Geluidsisolerende band
- 6 - Afdichtingsband
- 7 - Montagelijm
- 8 - Hoogtecompensatiestuk
- 9 - Sifon
- 10 - Waterslot
- 11 - Voeten en hoogteverstelling
- 12 - Afstandsstukken
- 13 - Sifonlichaam met flens
- 14 - Zeef

* Niet meegeleverd

2.4.2 Technische gegevens

Nominale diameter [DN]	40 / 50
Materiaal	Basislichaam van kunststof (polypropyleen) Sifonlichaam van roestvrij staal 1.4301
Afvoercapaciteit	↳ Hoofdstuk 2.3.3 „Afvoercapaciteit“ op pagina 8
Afmetingen en inbouwhoogte	↳ Hoofdstuk 3.1.2 „Inbouwmaten“ op pagina 14
Waterslotheogte	110–119 mm inbouwhoogte: 35 mm 120–129 mm inbouwhoogte: 40 mm 130–200 mm inbouwhoogte: 50 mm
Belastingklasse	K = 300 kg

2.4.3 Geluidsisolatie

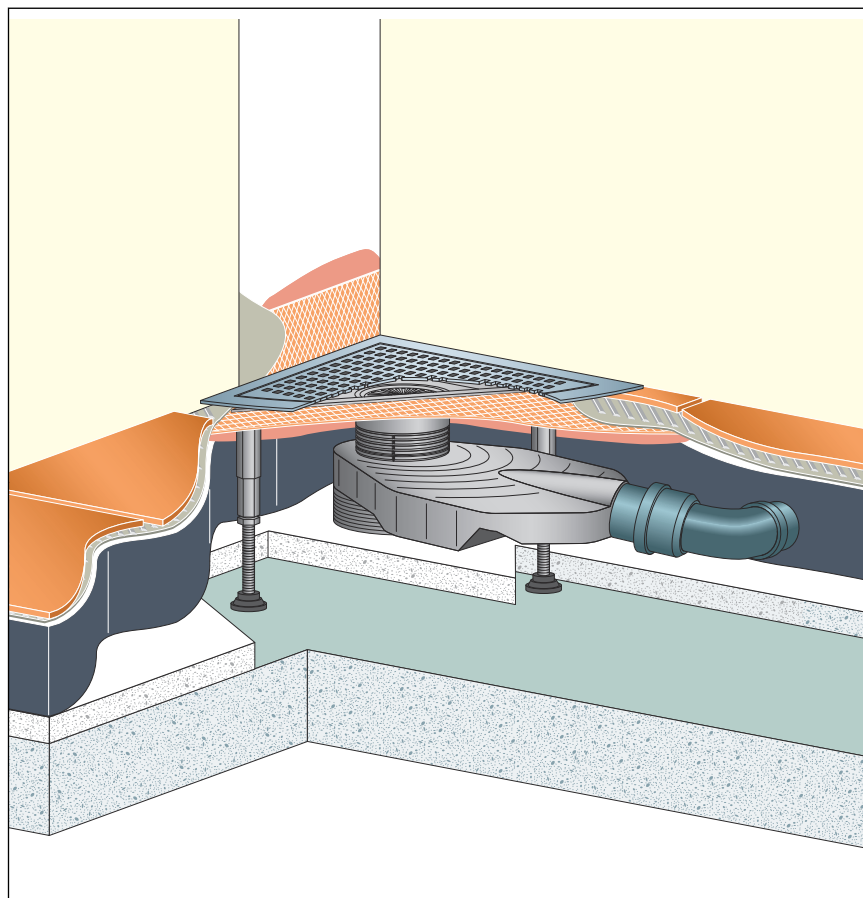
Het gemeten geluiddrukkniveau bij waterafvoer bedraagt 19 dB(A). Voor informatie over de eisen voor geluidsisolatie waaraan is voldaan, zie
↳ „Regelgeving uit de paragraaf: geluidsisolatie“ op pagina 7.

2.5 Gebruiksinformatie

2.5.1 Afdichting

Vliesafdichting

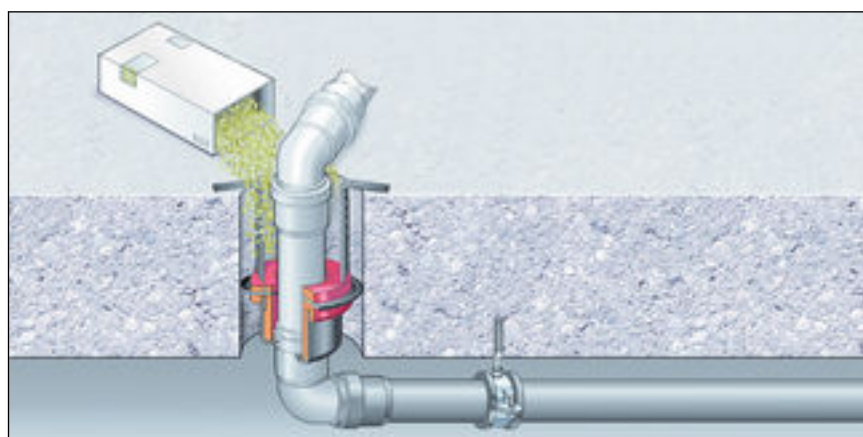
Ter bescherming tegen het doortrekken van vocht vloeibaar te werken afdichtingsfolie direct onder de tegels op de chape en de wanden aanbrengen. De bepaling van de belastingklasse en de ondergrond evenals de keuze van de geschikte combinatieafdichting moet worden uitgevoerd overeenkomstig de geldende normen en regelgeving, zie: ↳ „Regelgeving uit de paragraaf: afdichting“ op pagina 6.



Afb. 2: Schema van een combinatieafdichting met hoekafvoer

2.5.2 Brandveiligheid

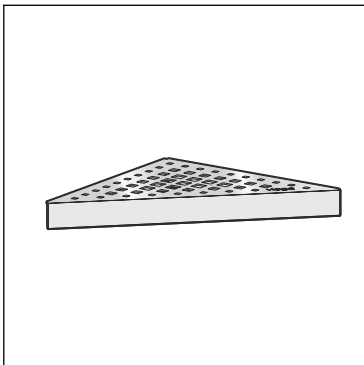
Advantix-douchegoten en -afvoeren kunnen brandveilig worden uitgevoerd. Voor dit doel kan de R120-buisdoorvoer in de vloerconstructie worden toegepast. Daardoor wordt een vuurweerstandsduur van maximaal 120 minuten bereikt.



Afb. 3: Voorbeeld: brandwerende buisdoorvoer

Montagehandleiding voor de R120-buisdoorvoer, zie model 4923.5, artikelnummer 491 673.

2.6 Vereiste toebehoren



Het rooster wordt niet meegeleverd en kan apart worden besteld (zie catalogus).

3 Gebruik

3.1 Montage-informatie

3.1.1 Belangrijke aanwijzingen

Voor de montage:

- Controleer of de afvoercapaciteit van het geselecteerde model voldoende is voor de optredende waterhoeveelheid ↪ *Hoofdstuk 2.3.3 „Afvoercapaciteit“ op pagina 8.*
- Er moet voor voldoende stabiliteit van de vloerbedekking worden gezorgd ↪ *Hoofdstuk 2.4.2 „Technische gegevens“ op pagina 10.* Dit kan of door een voldoende bedekking van de chape of door een andere alternatieve oplossing worden bereikt. Met overeenkomstige maatregelen moet voor de montage rekening worden gehouden.

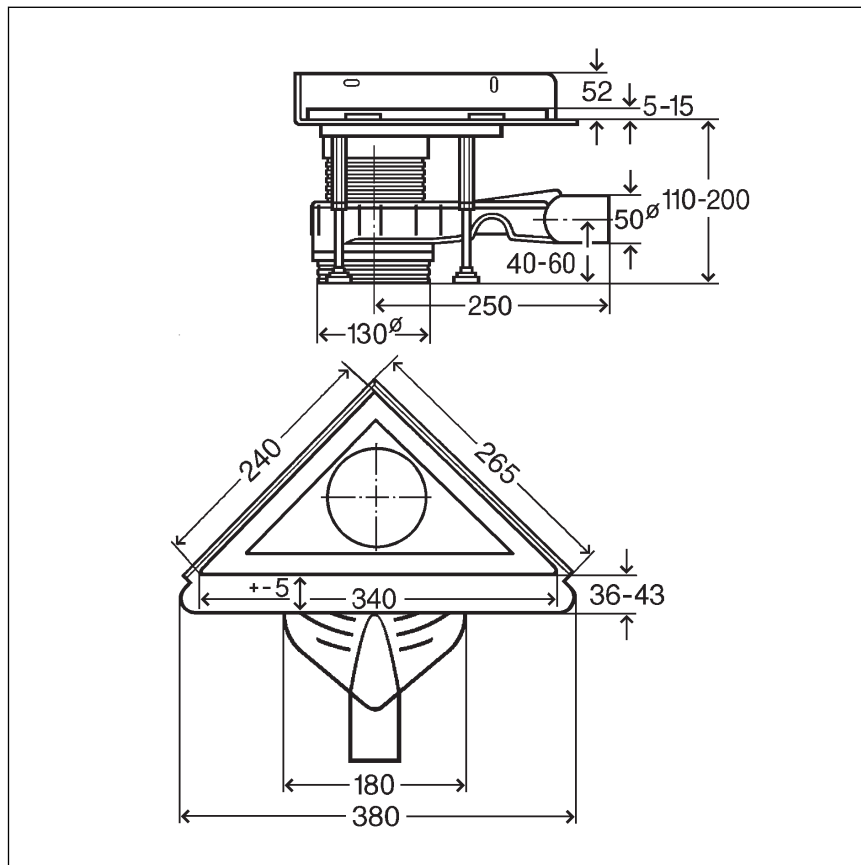
Tijdens de montage:

- Neem de inbouwmaten in acht.
- Gebruik geen montagelijm die ouder is dan 18 maanden.
- Afvoer zodanig plaatsen dat het rooster kan worden verwijderd.

Na de montage:

- Onder het volledige oppervlak van de afvoer moet mortel worden aangebracht.
- De afdichtingstoebehoren aan de verantwoordelijke voor de combinatieafdichting (bijv. tegelzetter) overdragen.
- Alle relevante inbouwdetails, vooral met betrekking tot de combinatieafdichting met de verantwoordelijke navolgende bedrijven afstemmen.

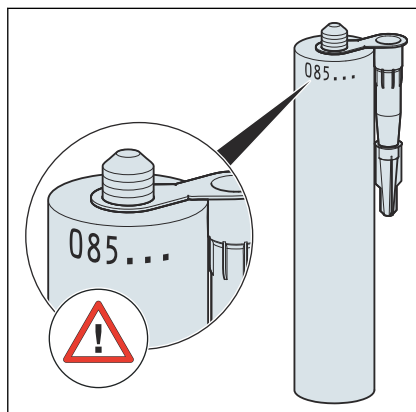
3.1.2 Inbouwmaten



Afb. 4: Afmetingen

3.1.3 Gereedschap en materiaal

Montagelijm



Afb. 5: Vuldatum van de montagelijm

Montagelijm kan maximaal 18 maanden worden gebruikt.

De vuldatum bevindt zich boven aan de rand van de koker. De beide eerste getallen geven de maand aan, het volgende getal geeft het jaar aan.

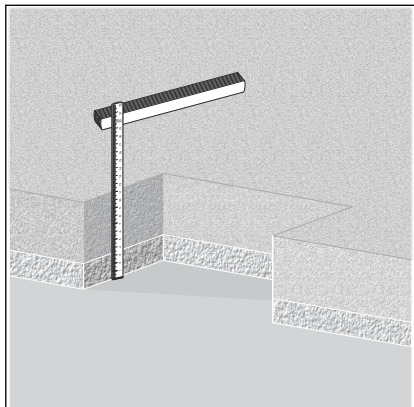
Voorbeeld

085...

Vuldatum = augustus (08) 2015 (5)

3.2 Montage

3.2.1 Hoogte bepalen



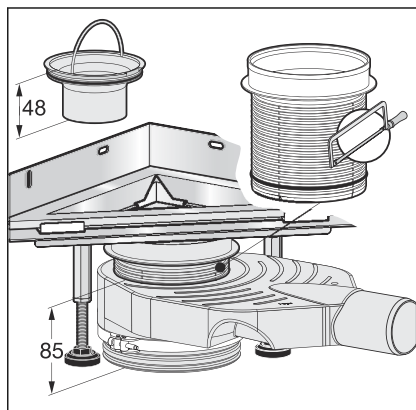
- Hoogte van de chape bepalen.

Er zijn drie verschillende inbouwhoogtes:

- 130–200 mm ↪ „Inbouwhoogte 130–200 mm“ op pagina 15
- 120–129 mm ↪ „Inbouwhoogte 120–129 mm“ op pagina 16
- 110–119 mm ↪ „Inbouwhoogte 110–119 mm“ op pagina 17

De hoogte van het basislichaam bedraagt in de leveringstoestand 200 mm.

Inbouwhoogte 130–200 mm



- Hoogtecompensatiestuk overeenkomstig inkorten.

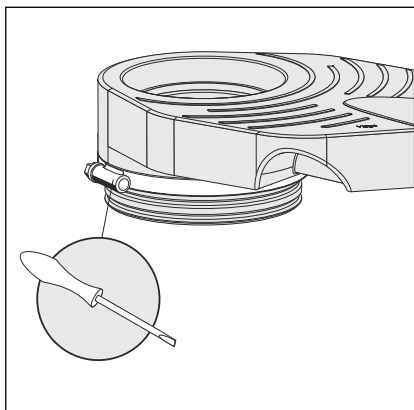
- Het waterslot met de lengte van 48 mm plaatsen.

De waterslotheogte blijft 50 mm.

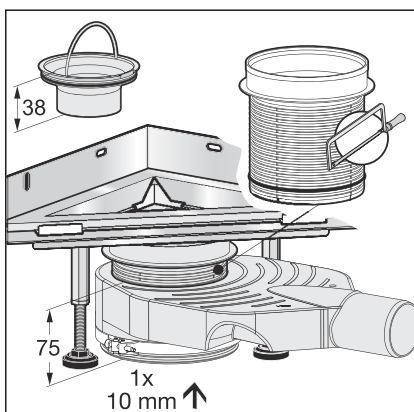
- Hoogte controleren en evt. corrigeren ↪ „**Hoogteverstelling corrigeren**“ op pagina 18.

Daarna verder: ↪ Hoofdstuk 3.2.2 „Basislichaam monteren“ op pagina 19.

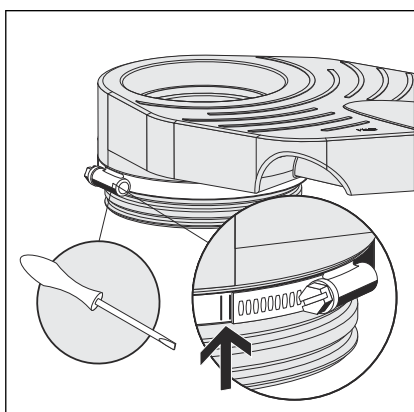
Inbouwhoogte 120–129 mm



- Bevestigingsring losdraaien met schroevendraaier.



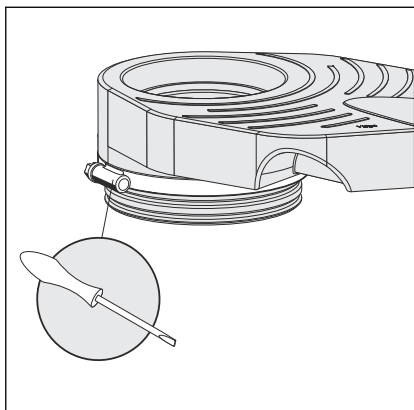
- Bodemstuk er tot een ring (1 x 10 mm) inschuiven.
De fijnafstemming binnen deze afmetingen vindt plaats met het hoogtecompensatiestuk.
- Het waterslot met de lengte van 38 mm plaatsen.
De waterslotheogte wordt verkleind tot 40 mm.



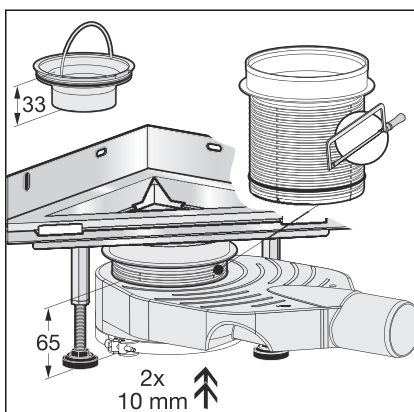
- Bevestigingsring met een schroevendraaier maximaal $2,5 \text{ Nm} \pm 0,2 \text{ Nm}$ vastdraaien.
- Als alternatief de schroef zo ver aanhalen tot de markeringen op de bevestigingsring gelijk liggen.
- Hoogte controleren en evt. corrigeren ↪ „**Hoogteverstelling corrigeren**“ op pagina 18.

Daarna verder: ↪ Hoofdstuk 3.2.2 „Basislichaam monteren“ op pagina 19.

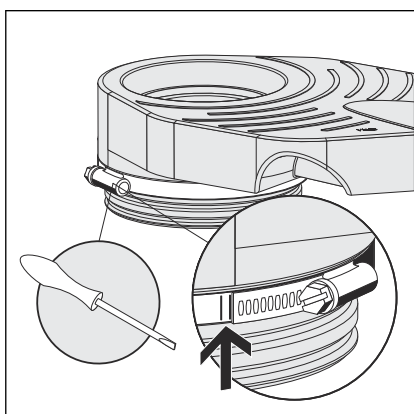
Inbouwhoogte 110–119 mm



- Bevestigingsring losdraaien met schroevendraaier.



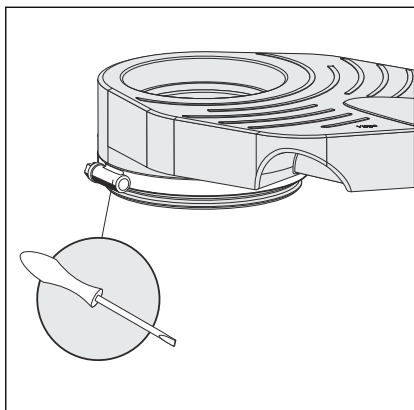
- Bodemstuk er twee ringen (2 x 10 mm) inschuiven.
De fijnafstemming binnen deze afmetingen vindt plaats met het hoogtecompensatiestuk.
- Het waterslot met de lengte van 33 mm plaatsen.
De waterslotheogte wordt verkleind tot 35 mm.



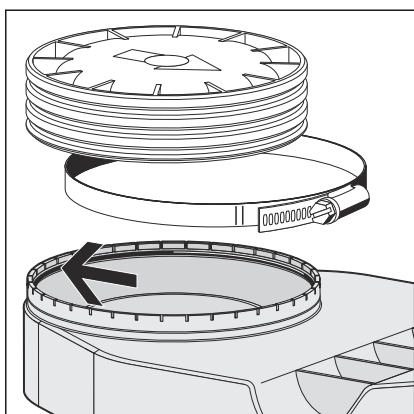
- Bevestigingsring met een schroevendraaier maximaal $2,5 \text{ Nm} \pm 0,2 \text{ Nm}$ vastdraaien.
- Als alternatief de schroef zo ver aanhalen tot de markeringen op de bevestigingsring gelijk liggen.
- Hoogte controleren en evt. corrigeren ↪ „**Hoogteverstelling corrigeren**“ op pagina 18.

Daarna verder: ↪ Hoofdstuk 3.2.2 „Basislichaam monteren“ op pagina 19.

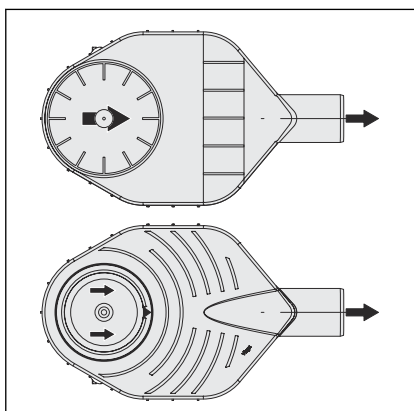
Hoogteverstelling corrigeren



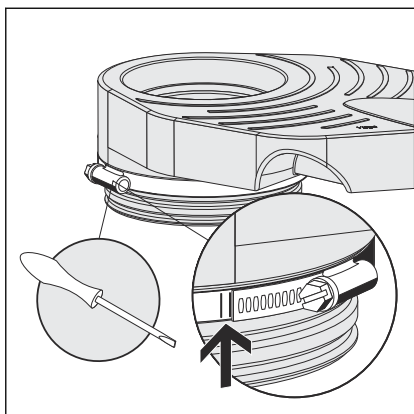
- Bevestigingsring losdraaien met schroevendraaier.



- Het bodemstuk er weer uittrekken of doordrukken in de afvoer.
- Het bodemstuk verwijderen.
- De O-ring ingevet in de behuizing leggen (zie pijl).
- Het bodemstuk recht tot aan het gewenste punt in de afvoer drukken.

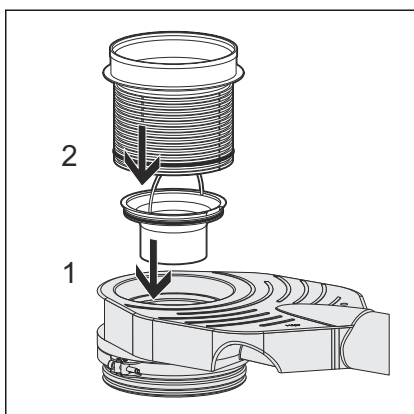


- De pijlen op de bodem van de sifon naar de afvoer toe richten.

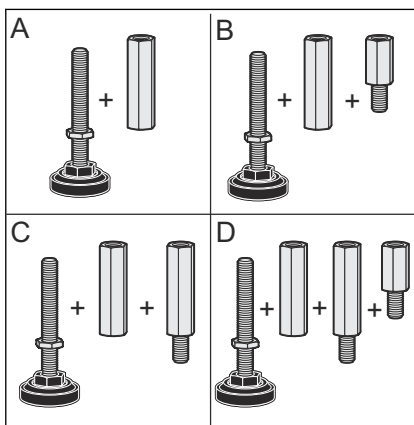


- Bevestigingsring met een schroevendraaier maximaal 2,5 Nm ± 0,2 Nm vastdraaien.
- Als alternatief de schroef zo ver aanhalen tot de markeringen op de bevestigingsring gelijk liggen.

3.2.2 Basislichaam monteren

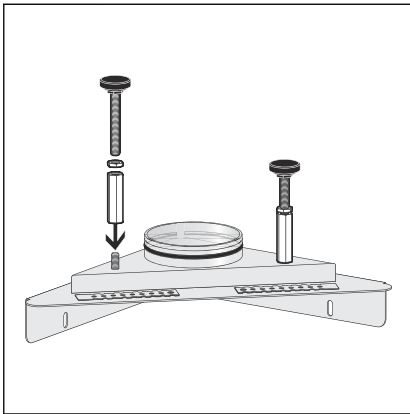


- Waterslot (1) plaatsen.
- Hoogtecompensatiestuk (2) met O-ring plaatsen.



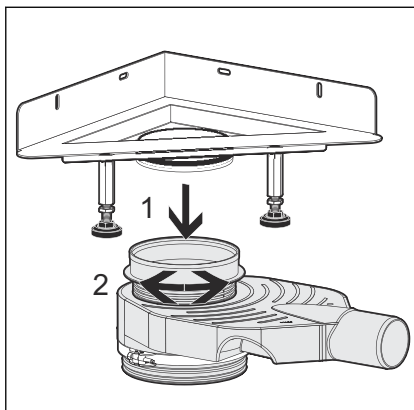
Afhankelijk van de gewenste inbouwhoogte moeten naast de voeten ook nog overeenkomstige hoogteverstellingen worden gemonteerd:

Hoogte van de hoekafvoer	Hoogteverstelling volgens afbeelding
110–140 mm	A
140–165 mm	B
170–190 mm	C
190–215 mm	D

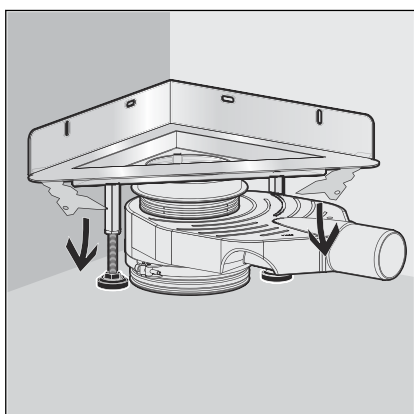


- Voeten en hoogteverstelling monteren.
- Rubber kappen plaatsen.
- Beschermfolie opplakken.

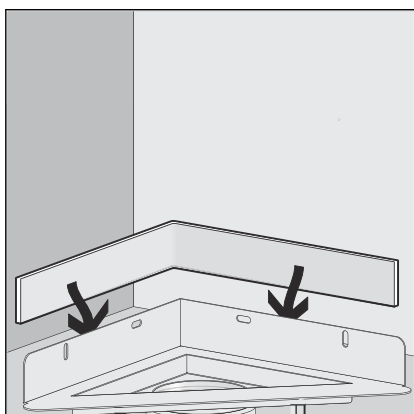
3.2.3 Hoekafvoer uitlijnen



- Afvoerstuk tot de aanslag in het hoogtecompensatiestuk duwen (1).
- De aflooppositie indien nodig corrigeren. Daarvoor het hoogtecompensatiestuk draaien (2).

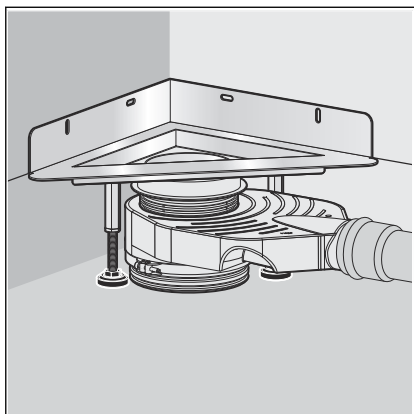


- Mortelanker openbuigen.
- Controleren of de hoekafvoer tot de aanslag in het hoogtecompensatiestuk is gestoken.

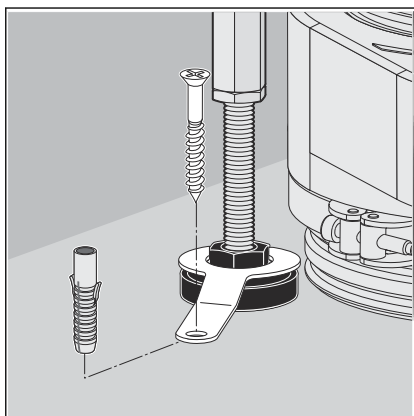


- De geluidsisolerende band op de wandzijde van de flens plakken.

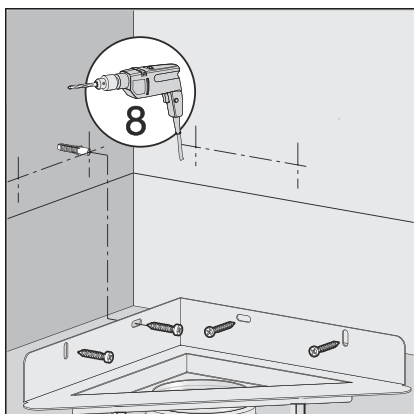
Fijne uitlijning



- Afvoer horizontaal uitlijnen door hoogteverstelling van de voeten.
- De positie met contraoeren fixeren.



- Voeten met het bevestigingsmateriaal bevestigen.



INFO! Bij vlakke wandoppervlakken in combinatie met dunne lijmlagen moet de inbouwdiepte van de wandplaat in samenspraak met de tegelzetter worden bepaald. Eventueel moet de wandplaat in de wand worden ingebouwd.

- Wandplaat met pluggen en schroeven aan de wand bevestigen.
Deze schroeven vanwege de geluidisolatie slechts handvast aandraaien.
- Indien noodzakelijk, de afvoer aarden volgens de landspecifieke voorschriften voor elektrotechniek.

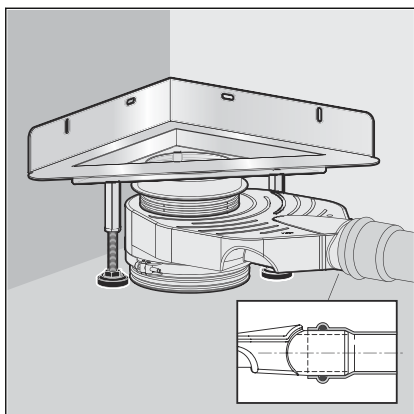
3.2.4 Hoekafvoer aansluiten en bevestigen

Voor het aanbrengen van de afvoer in de vloeropbouw moet de aansluiting aan het afvoersysteem plaatsvinden.

Vereisten:

- Voor de aansluiting aan het afvoersysteem ligt er al een buis tot de geplande afvoerpositie.
- De afvoerbuus heeft een inwendige dichting.

Ga hiervoor als volgt te werk:

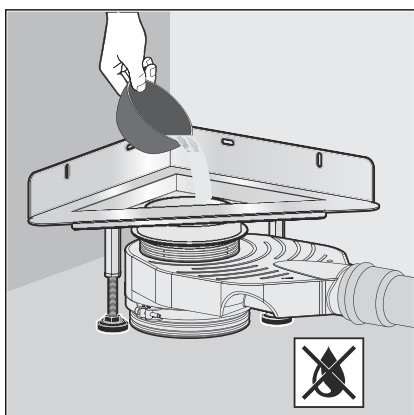


- Afvoerstuk volledig in de afvoerbuis steken.

3.2.5 Voor navolgende werkzaamheden voorbereiden

- Beschermfolie in de omgeving van de afvoer losmaken.

INFO! De beschermfolie mag niet worden verontreinigd. Deze wordt later weer gebruikt.



- Afvoer met water vullen.
- Afvoerhuis en buisleiding controleren op dichtheid.
- Beschermfolie er weer opplakken.
 - De afvoer is gemonteerd.

Nu moet de afvoer onder de chape worden opgevuld en worden afgedicht → *Hoofdstuk 3.2.6 „Hoekafvoer afdichten“ op pagina 25.*

Onder de chape opvullen



AANWIJZING! **Productschade door onvakkundige inbouw**

Wanneer er bij het opvullen onder de afvoer holle ruimtes worden gevormd, kunnen er bij belasting lekkages optreden.

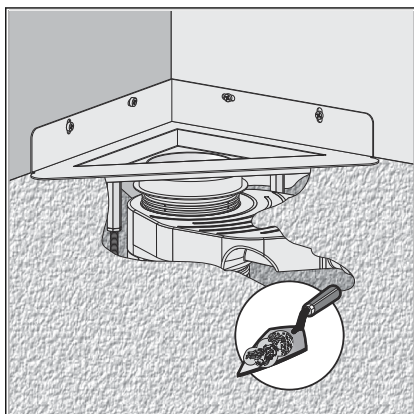
Informeer de navolgende bedrijven erover dat het volledige oppervlak onder de afvoer moet worden opgevuld en dat daarbij geen holle ruimtes mogen ontstaan.

Vereisten:

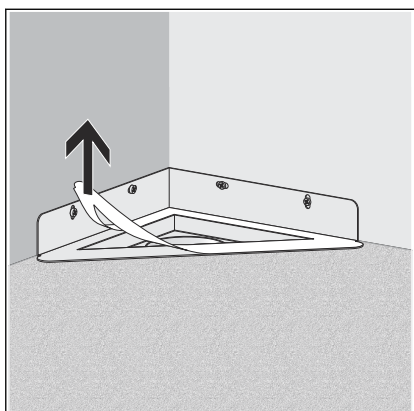
- De flens moet met beschermfolie zijn afgeplakt.

INFO! Chape en vloertegels moeten met een helling van 1-2 % in de richting van de hoekafvoer worden gelegd.

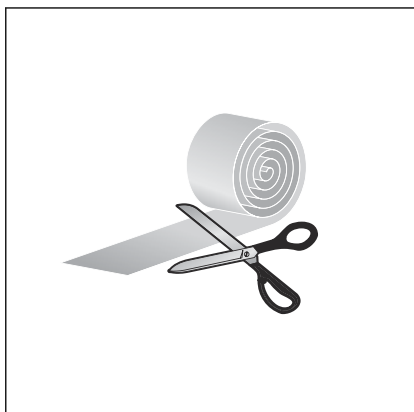
- ▶ De afvoer tot de bovenkant van de flens volledig met chape opvullen.



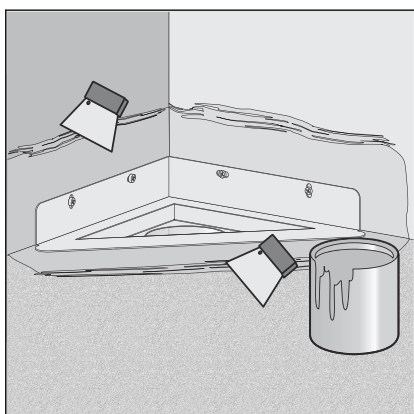
3.2.6 Hoekafvoer afdichten



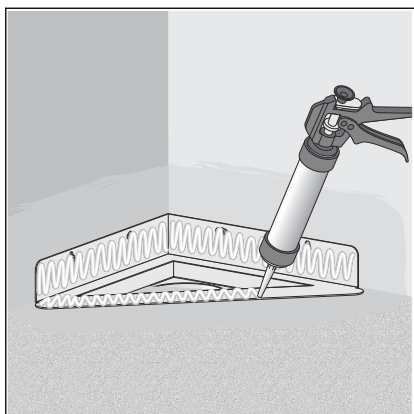
► Beschermfolie eraf trekken.



► Afdichtingsband royaal op maat knippen. De stroken moeten elkaar bij het plakken overlappen.

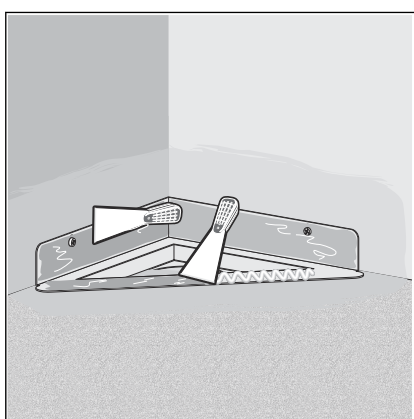


► Eerste laag combinatieafdichting royaal op de chape en de wand aanbrengen.

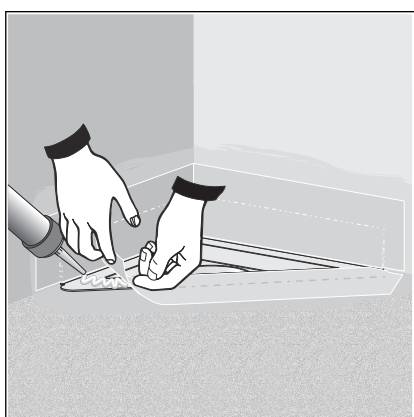


- De montagelijm op de flens aanbrengen.

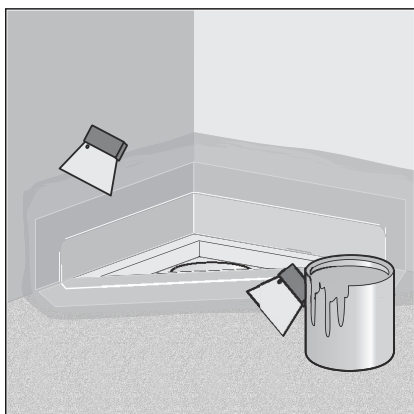
Houdbaarheidsdatum van de montagelijm in acht nemen ☞ „**Montagelijm**“ op pagina 14.



- Montagelijm met plamuurmes gelijkmatig verdelen.



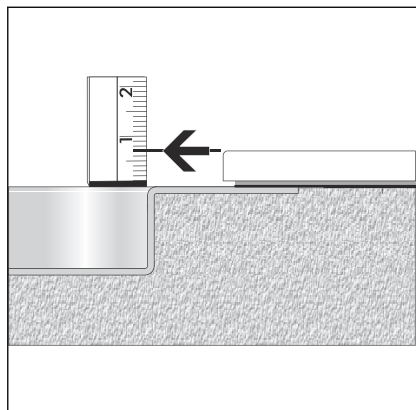
- Afdichtingsband zo op de flens plaatsen dat de flens en de chape gelijkmatig bedekt zijn.
Afdichtingsband ook aan de wandzijde aanbrengen.
- Afdichtingsband stevig op de montagelijm en de combinatieafdichting drukken.
- Aan de hoeken de overlappende banden met montagelijm vastlijmen.
- Grondig met een rol over de lijmpunten heen gaan.



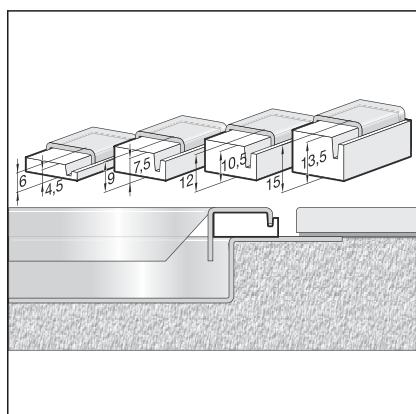
- De tweede laag combinatieafdichting royaal aanbrengen op afdichtingsband, chape en wand.

Nu kunt u het roosterkader plaatsen ☞ Hoofdstuk 3.2.7 „Roosterkader plaatsen“ op pagina 27.

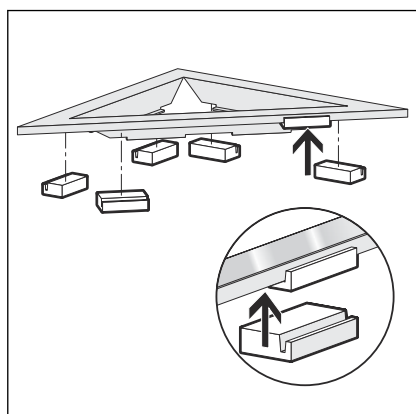
3.2.7 Roosterkader plaatsen



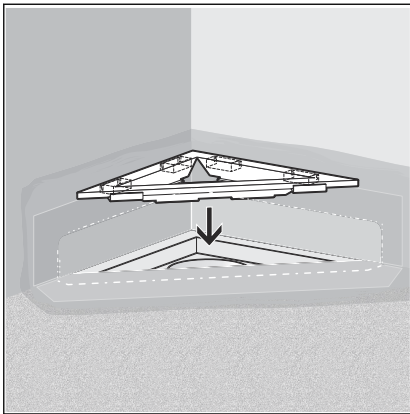
► Bovenkant van de tegels bepalen.



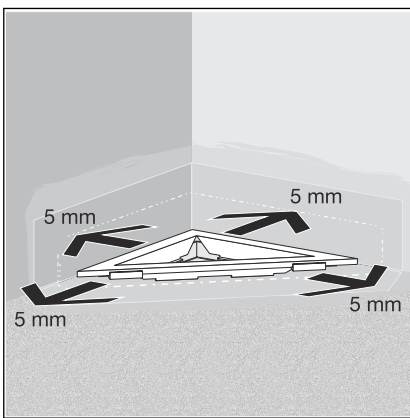
► De meegeleverde afstandsstukken in overeenkomstige grootte uitzoeken.



► Afstandsstukken bij het roosterkader gelijkmatig verdelen en monteren.



► Roosterkader plaatsen.



► Het roosterkader indien gewenst verschuiven.

Tolerantie naar alle kanten = 5 mm

◻ De hoekafvoer is gemonteerd.

Nu kan de vloer worden betegeld.

Tegels leggen



VOORZICHTIG! Gevaar voor letsel door scherpe randen

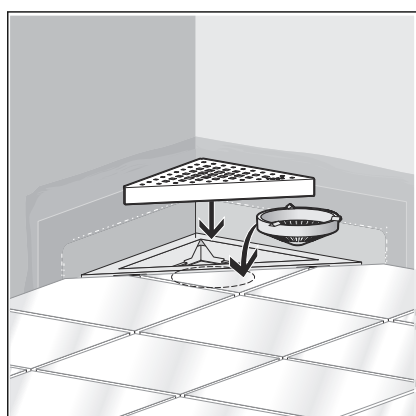
Scherpe randen in het blote-voeten-gedeelte kunnen letsel veroorzaken.

Controleer of er geen scherpe randen in het blote-voeten-gedeelte aanwezig zijn. Controleer vooral:

- tegels
- stopprofielen
- afsluitprofielen

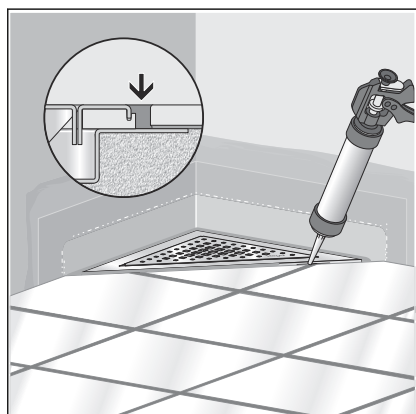


Vloertegels moeten met een helling van 1-2 % naar de douchegoot worden gelegd.



- Tegels leggen.
- De tegelrand polijsten.
- Zeef plaatsen.
- Tenslotte moet er een rooster worden gemonteerd. Geschikte roosters vindt u in de catalogus.

Montage, zie gebruiksaanwijzing van het rooster.



- De voeg tussen roosterkader en tegels afdichten met silicone.

3.3 Verzorging

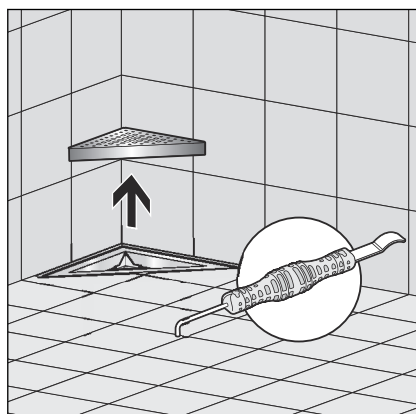
3.3.1 Onderhoudsaanwijzingen

Voor het regelmatige onderhoud en ter voorkoming van kalkvlekken op rooster en frame normale zeep of een mild reinigingsmiddel gebruiken. Geen schuurmiddelen of krassende voorwerpen gebruiken.

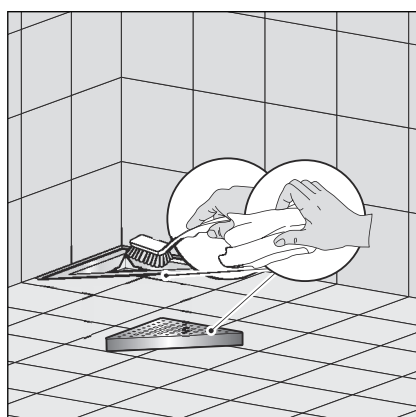
Grove verontreinigingen ook in de omgeving van het sifonlichaam en de sifon, kunnen met huishoudreiniger worden verwijderd. Het reinigingsmiddel na de voorgeschreven inwerkduur zeer grondig met water afspoelen. Er mogen geen resten op de componenten achterblijven.

3.3.2 Reinigen

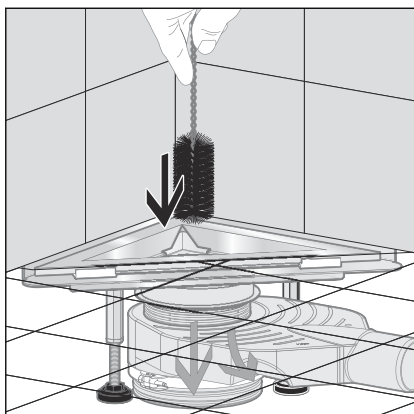
Wij adviseren om voor de reiniging een mild reinigingsmiddel, een doek en een afwasborstel te gebruiken.



- Rooster verwijderen, bijv. met verwijderingsgereedschap model 4965.90, artikelnummer 689 704.



- Rooster en roosterkader reinigen.



- Afvoer reinigen.
- Met schoon water naspoelen.
- Rooster weer plaatsen.

3.4 Verwijdering

Product en verpakking scheiden in de verschillende materiaalgroepen (bijv. papier, metalen, kunststoffen of non-ferrometalen) en volgens de nationaal geldende wetgeving afvoeren.



Viega Belgium bvba

info@viega.be

viega.be

BEnl • 2022-08 • VPN190529

