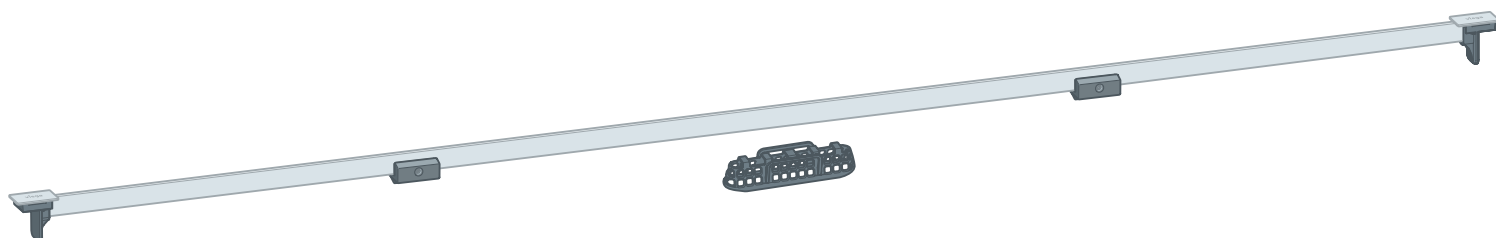


## Gebruiksaanwijzing

# Advantix Vario- douchegootinsteekrooster



voor Advantix Vario-douchegoot-basislichaam model 4965.10,  
4966.10

Model  
4965.30

**viega**

# Inhoudsopgave

<b>1</b>	<b>Over deze gebruiksaanwijzing</b>	<b>3</b>
	1.1 Doelgroepen	3
	1.2 Markering van aanwijzingen	3
	1.3 Aanwijzing over deze taalversie	4
	1.4 Eveneens geldende documenten	4
<b>2</b>	<b>Productinformatie</b>	<b>5</b>
	2.1 Normen en regelgevingen	5
	2.2 Certificatie	5
	2.3 Productbeschrijving	5
	2.3.1 Overzicht	6
<b>3</b>	<b>Gebruik</b>	<b>7</b>
	3.1	7
	3.1.1 Inbouwmaten	7
	3.2 Montage	8
	3.2.1 Verzorging	11
	3.3 Verwijdering	11

# 1 Over deze gebruiksaanwijzing

Voor dit document gelden auteursrechten, meer informatie hierover kunt u vinden op [viega.com/legal](http://viega.com/legal).

## 1.1 Doelgroepen

De informatie in deze handleiding is bestemd voor de volgende groepen personen:

- Verwarmings- en sanitairinstallateurs resp. voor geïnstrueerd vakpersoneel

Voor personen die niet over de opleiding resp. de kwalificatie beschikken, is de montage, installatie en eventueel het onderhoud van dit product niet toegestaan. Deze beperking geldt niet voor eventuele aanwijzingen voor de bediening.

Bij de installatie van Viega producten moeten de algemeen erkende regels van de techniek en de Viega gebruiksaanwijzingen in acht worden genomen.

## 1.2 Markering van aanwijzingen

Waarschuwing- en aanwijzingsteksten zijn afgezet tegen de andere tekst en extra gemarkeerd met bijbehorende pictogrammen.



### **GEVAAR!**

Dit symbool waarschuwt voor mogelijk levensgevaarlijk letsel.



### **WAARSCHUWING!**

Dit symbool waarschuwt voor mogelijk ernstig letsel.



### **VOORZICHTIG!**

Dit symbool waarschuwt voor mogelijk letsel.



### **AANWIJZING!**

Dit symbool waarschuwt voor mogelijke materiële schade.



Aanvullende aanwijzingen en tips.

### 1.3 Aanwijzing over deze taalversie

Deze gebruiksaanwijzing bevat belangrijke informatie over product resp. systeemkeuze, montage en inbedrijfstelling, alsmede over het beoogd gebruik en zo nodig over onderhoudsmaatregelen. Deze informatie over producten, hun eigenschappen en technische handleiding ervan is gebaseerd op de momenteel geldende normen in Europa (bijv. EN) en/of in Duitsland (bijv. DIN/DVGW).

Sommige passages in de tekst kunnen verwijzen naar technische voorschriften in Europa/Duitsland. Deze voorschriften moeten voor andere landen als adviezen gelden, als daar geen overeenkomstige nationale eisen bestaan. De overeenkomstige nationale wetten, standards, voorschriften, normen en andere technische voorschriften hebben prioriteit boven de Duitse/Europese richtlijnen in deze handleiding: de hier beschreven informatie is niet bindend voor andere landen en gebieden en dienen, zoals gezegd, enkel als ondersteuning.

### 1.4 Eveneens geldende documenten

Deze handleiding beschrijft de montage van een toebehorenset voor een Advantix Vario-douchegoot in grove stappen.



Voor de montage van de toebehorenset moet ook de gebruiksaanwijzing van de Advantix Vario-douchegoot absoluut in acht genomen worden.

## 2 Productinformatie


### 2.1 Normen en regelgevingen

De hierna genoemde normen en regelgevingen gelden voor Duitsland resp. Europa. Nationale regelgevingen vindt u op de betreffende website van het land onder:

- **Frans:** *viega.be/normes*
- **Vlaams:** *viega.be/normen*

### 2.2 Certificatie

Gegevens conform DIN EN 1253, tabel 7

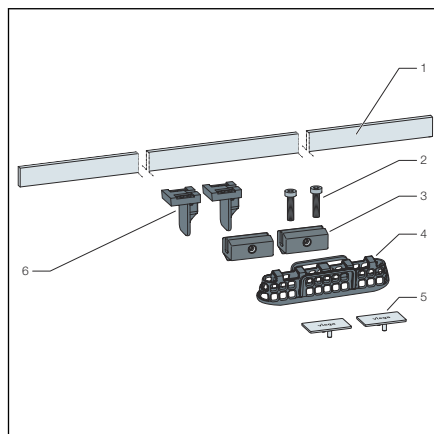
Fabrikant	Viega Holding GmbH & Co.KG
Markering van fabrikant	
Overeenstemmingsmerkteken	
Adres	Viega Technology GmbH & Co.KG Viega Platz 1 57439 Attendorn Duitsland
Toepasselijke norm	DIN EN 1253-2
Belastingsklasse	K3
Productklasse met betrekking tot het temperatuurgedrag	A

### 2.3 Productbeschrijving

De insteekroosterset mag alleen in Viega Advantix Vario-douchegoot model 4965.10 en model 4966.10 worden gemonteerd.

Model	4965.30
Artikel	686 284
Beschrijving	Advantix Vario-insteekrooster

### 2.3.1 Overzicht



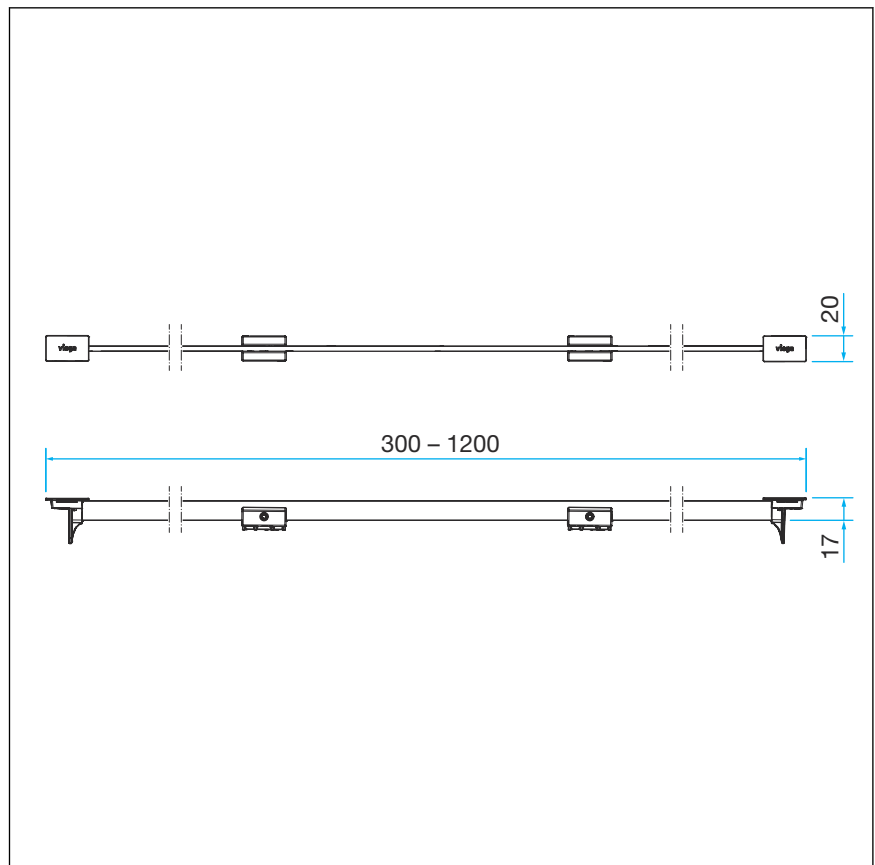
**Afb. 1: Inhoud van de levering**

- 1 Insteekrooster
- 2 Verstelschroeven
- 3 Insteekroostersteun
- 4 Zeefinzetstuk
- 5 Afsluitkappen
- 6 Insteekroosterhouder

## 3 Gebruik

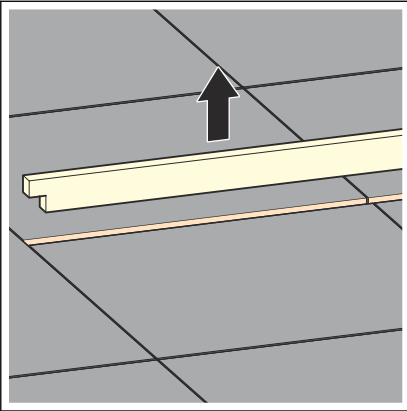
### 3.1

#### 3.1.1 Inbouwmaten

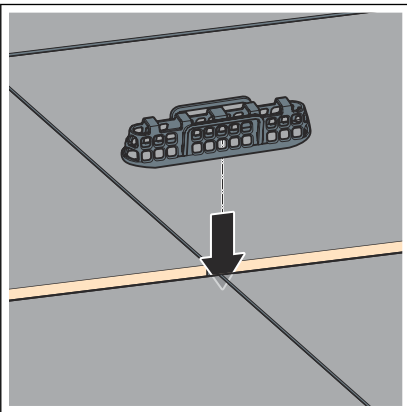


Afb. 2: Inbouwmaten

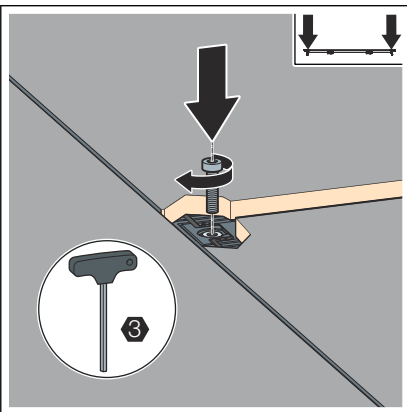
## 3.2 Montage



► De bouwbescherming verwijderen.

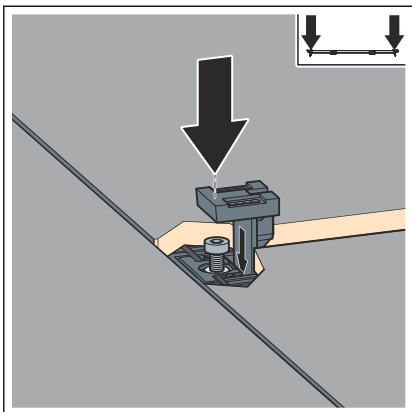


► De zeefinzet plaatsen.



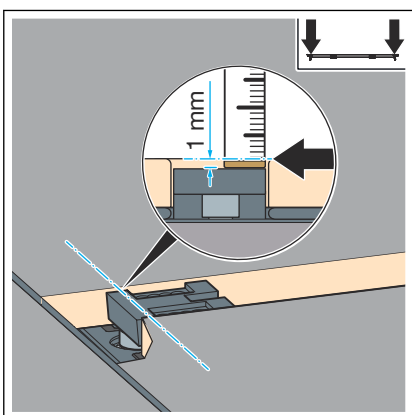
► De verstelschroef erin zetten.



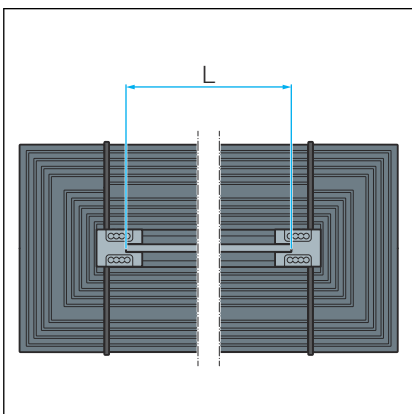


- De insteekroosterhouder op de verstelschroef leggen en aan het tegelniveau aanpassen.

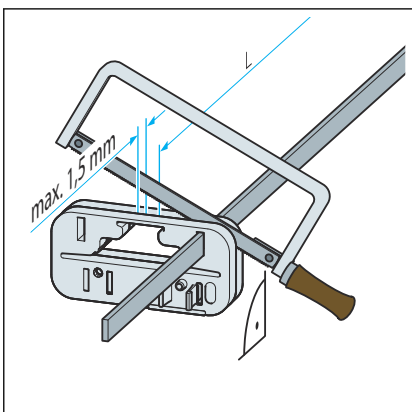
**INFO!** De max. insteekroosterhoogte bedraagt 20 mm boven de gootflens, door middel van natuursteenset (artikelnr.686 321) 30 mm.



- De bovenkant van de insteekroosterhouder moet zich ca. 1 mm onder de bovenkant van de tegels bevinden.

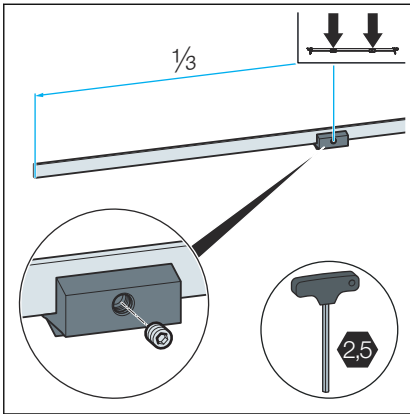


- De insteekroosterlengte bepalen.

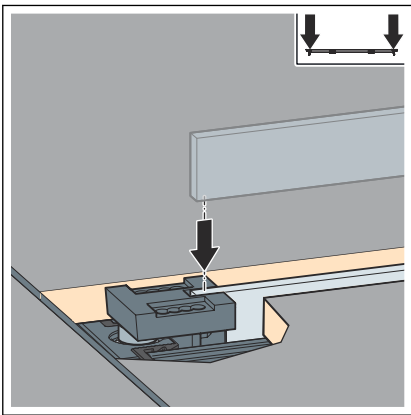


**AANWIJZING!** Het insteekrooster mag niet met een slijpschijf (haakse slijper) worden ingekort.

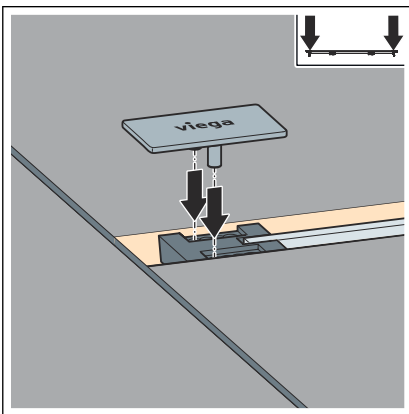
- Indien nodig het insteekrooster met de handzaag inkorten en ontbramen.



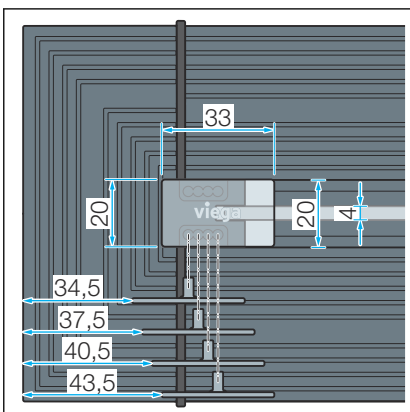
► De insteekroostersteun op het insteekrooster fixeren.



► Het insteekrooster plaatsen.



► De afdekkappen kunnen maximaal 9 mm worden verschoven.



► Verstelmogelijkheid van de afdekkappen.

### 3.2.1 Verzorging



#### **AANWIJZING!** **Gevaar voor beschadigingen door ongeschikte reinigingsmiddelen.**

De volgende reinigingsmiddelen kunnen verchroomde oppervlakken beschadigen en mogen daarom niet worden gebruikt:

- Schuurmiddelen
- Krassende sponzen
- Kalk-, gips- of cementoplosser
- Oplosmiddelen of andere zuurhoudende reinigingsmiddelen

Voor het regelmatige onderhoud en ter voorkoming van kalkvlekken kan normale zeep of een mild reinigingsmiddel worden gebruikt. In geen geval schuurmiddel of krassende voorwerpen gebruiken.

Grove verontreinigingen ook in de omgeving van het sifonlichaam en de sifon, kunnen met huishoudreiniger worden verwijderd. Daarbij moet erop worden gelet dat het reinigingsmiddel na de voorgeschreven inwerkduur zeer grondig met water moet worden afgespoeld. Er mogen geen resten op de componenten achterblijven.

### 3.3 Verwijdering

Product en verpakking scheiden in de verschillende materiaalgroepen (bijv. papier, metalen, kunststoffen of non-ferrometalen) en volgens de nationaal geldende wetgeving afvoeren.



**Viega Belgium bvba**

info@viega.be

viega.be

BEnl • 2022-08 • VPN200022

