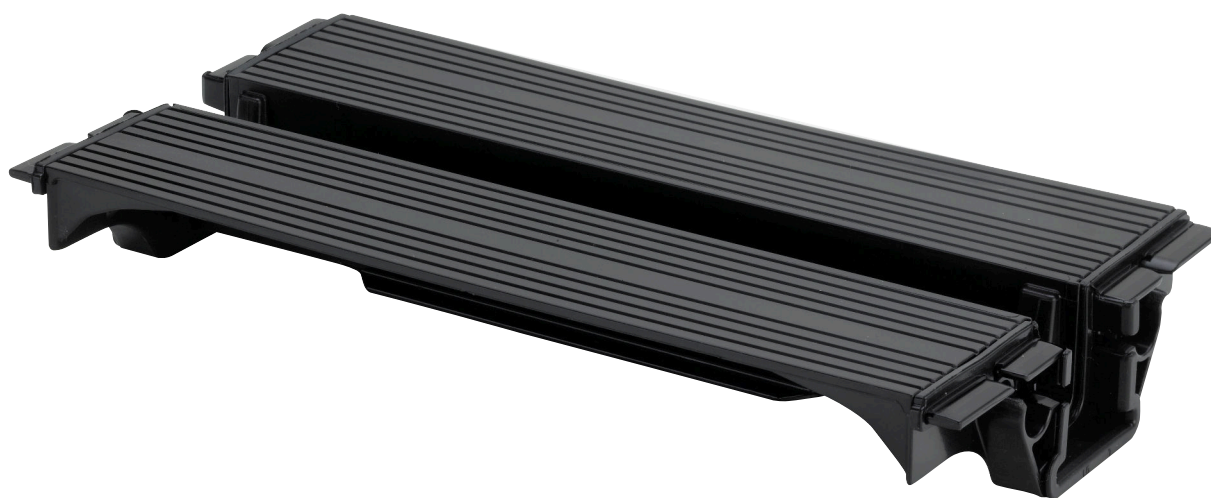


**Gebruiksaanwijzing**

# Advantix Vario-verbindingstuk



voor verbinding van twee douchegoten

**Model**  
4965.12

**Bouwjaar (van)**  
06/2013

**viega**

# Inhoudsopgave

<b>1</b>	<b>Over deze gebruiksaanwijzing</b>	<b>3</b>
	1.1 Doelgroepen	3
	1.2 Aanwijzing over deze taalversie	3
	1.3 Eveneens geldende documenten	3
<b>2</b>	<b>Productinformatie</b>	<b>5</b>
	2.1 Normen en regelgevingen	5
	2.2 Certificatie	6
	2.3 Productbeschrijving	7
	2.3.1 Overzicht van de componenten	8
<b>3</b>	<b>Gebruik</b>	<b>9</b>
	3.1 Montage-informatie	9
	3.1.1 Gereedschap en materiaal	9
	3.1.2 Inbouwmaten	9
	3.2 Montage	10
	3.3 Verwijdering	12

# 1 Over deze gebruiksaanwijzing

Voor dit document gelden auteursrechten, meer informatie hierover kunt u vinden op [viega.com/legal](http://viega.com/legal).

## 1.1 Doelgroepen

De informatie in deze handleiding is bestemd voor de volgende groepen personen:

- Verwarmings- en sanitairinstallateurs resp. voor geïnstrueerd vakpersoneel
- Tegelzeters

Voor personen die niet over de opleiding resp. de kwalificatie beschikken, is de montage, installatie en eventueel het onderhoud van dit product niet toegestaan. Deze beperking geldt niet voor eventuele aanwijzingen voor de bediening.

Bij de installatie van Viega producten moeten de algemeen erkende regels van de techniek en de Viega gebruiksaanwijzingen in acht worden genomen.

## 1.2 Aanwijzing over deze taalversie

Deze gebruiksaanwijzing bevat belangrijke informatie over product resp. systeemkeuze, montage en inbedrijfstelling, alsmede over het beoogd gebruik en zo nodig over onderhoudsmaatregelen. Deze informatie over producten, hun eigenschappen en technische handleiding ervan is gebaseerd op de momenteel geldende normen in Europa (bijv. EN) en/of in Duitsland (bijv. DIN/DVGW).

Sommige passages in de tekst kunnen verwijzen naar technische voorschriften in Europa/Duitsland. Deze voorschriften moeten voor andere landen als adviezen gelden, als daar geen overeenkomstige nationale eisen bestaan. De overeenkomstige nationale wetten, standaards, voorschriften, normen en andere technische voorschriften hebben prioriteit boven de Duitse/Europese richtlijnen in deze handleiding: de hier beschreven informatie is niet bindend voor andere landen en gebieden en dienen, zoals gezegd, enkel als ondersteuning.

## 1.3 Eveneens geldende documenten

Deze handleiding beschrijft de montage van een uitbreidingsonderdeel voor een Advantix Vario-douchegoot in grove stappen.



Voor de montage van het uitbreidingsonderdeel moet ook de gebruiksaanwijzing van de Advantix Vario-douchegoot absoluut in acht worden genomen.

## 2 Productinformatie

### 2.1 Normen en regelgevingen

De hierna genoemde normen en regelgevingen gelden voor Duitsland resp. Europa. Nationale regelgevingen vindt u op de betreffende website van het land onder:

- **Frans:** *viEGA.be/normes*
- **Vlaams:** *viEGA.be/normen*

#### Regelgeving uit de paragraaf: afdichting

Geldigheidsgebied / Aanwijzing	Voor Duitsland geldende regelgeving
Belastingsklasse van de ondergrond en geschikte combinatieafdichting	ZDB-Merkblatt 8/2012
Belastingsklasse van de ondergrond en geschikte combinatieafdichting	Leitfaden zur Abdichtung im Verbund (AIV)
Toegelaten combinatieafdichtingen met bruikbaarheidsbewijs voor belastingsklassen A en AO	ETAG 022 T1
Toegelaten combinatieafdichtingen met bruikbaarheidsbewijs voor belastingsklassen A, B en C	DIBt-Bauregelliste A, Teil 2 des DIBt und Prüfgrundsätze für Abdichtungen im Verbund (PG AIV-F)
Toegelaten combinatieafdichtingen	EN 14891
Afdichting van binnenruimtes	DIN18534

#### Regelgeving uit de paragraaf: media

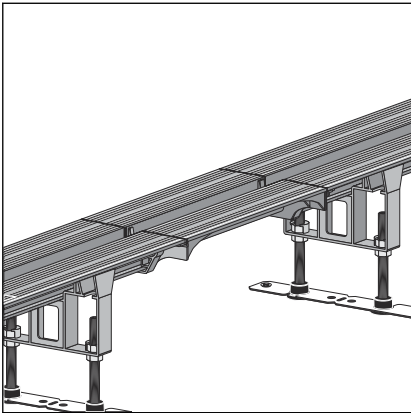
Geldigheidsgebied / Aanwijzing	Voor Duitsland geldende regelgeving
Huishoudelijk afvalwater	DIN 1986-3

## 2.2 Certificatie

Gegevens conform DIN EN 1253, tabel 7

fabrikant	Viega Holding GmbH & Co.KG
Markering van fabrikant	
Overeenstemmingsmerkteken	
Adres	Viega Technology GmbH & Co.KG Viega Platz 1 57439 Attendorn Duitsland  Viega Technology GmbH & Co.KG Viega Platz 1 57439 Attendorn Duitsland
Toepasselijke norm	DIN EN 1253-1
Productklasse met betrekking tot het temperatuurgedrag	A

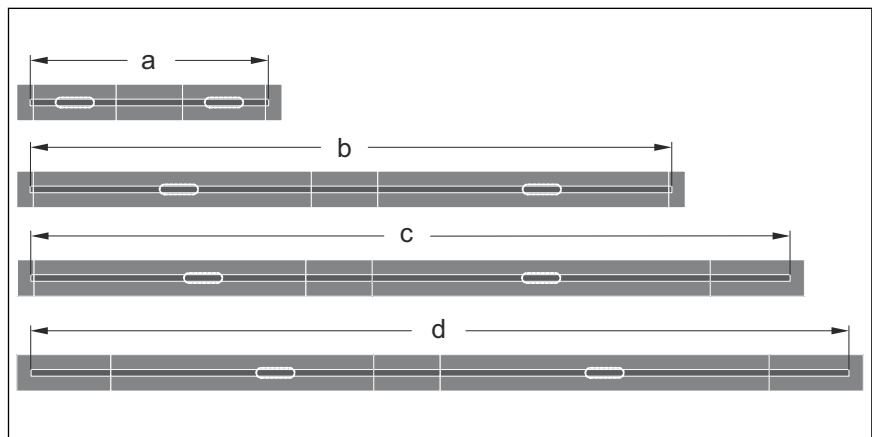
## 2.3 Productbeschrijving



Het verbindingstuk is bedoeld om twee basislichamen met elkaar te verbinden. Een van de beide basislichamen moet in dit geval met de lengte van het verbindingstuk (= 210 mm) worden ingekort.



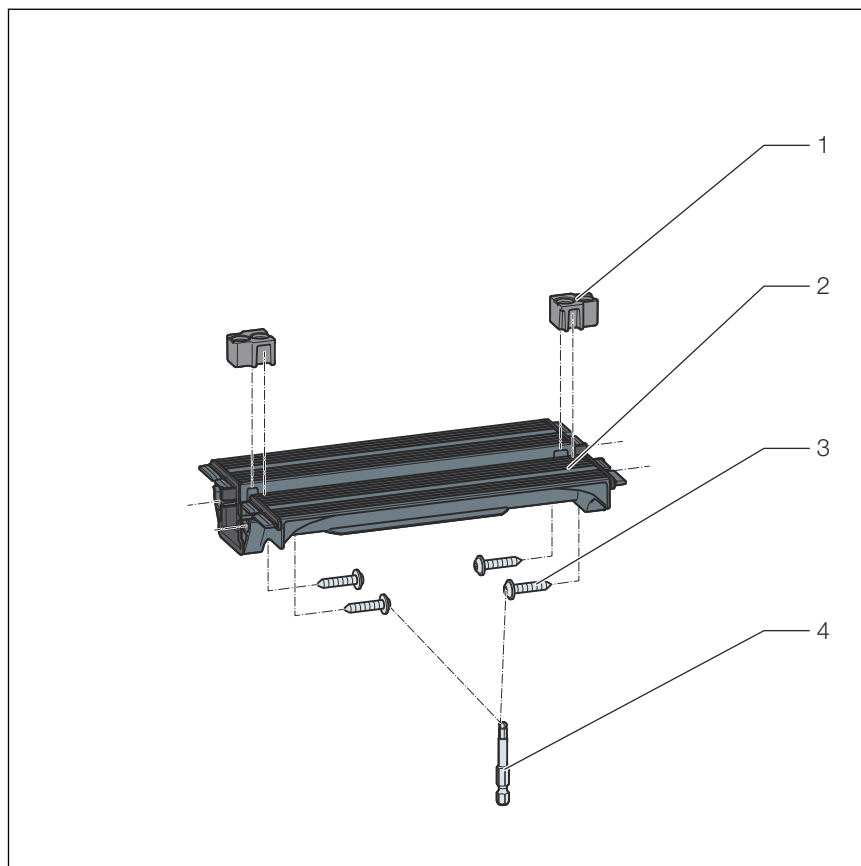
- Het verbindingstuk zelf mag niet worden ingekort.
- Het verbindingstuk mag niet worden gebruikt bij L- of U-varianten.



**Afb. 1: Variatiemogelijkheden met verbindingstuk**

- a min. 831 mm
- b max. 2422 mm
- c max. 2651 mm
- d max. 2880 mm

### 2.3.1 Overzicht van de componenten



**Afb. 2: Verbindingsstuk, meegeleverd**

- 1 Afstandhouder
- 2 Verbindingsstuk
- 3 Schroeven
- 4 Inbusleutel maat 4



## 3 Gebruik

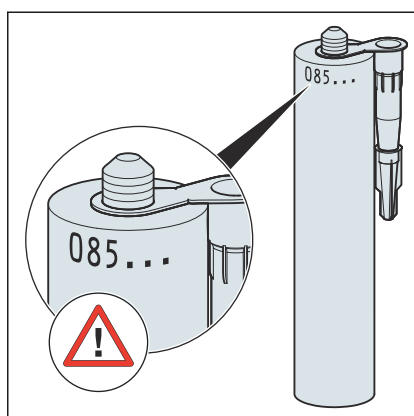
### 3.1 Montage-informatie

#### 3.1.1 Gereedschap en materiaal

U heeft het volgende nodig

- Schroevendraaier
- Inbussleutel maat 4

#### Montagelijm



Afb. 3: Vuldatum van de montagelijm

Montagelijm kan maximaal 18 maanden worden gebruikt.

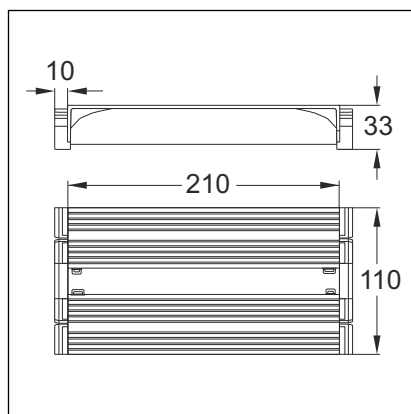
De vuldatum bevindt zich boven aan de rand van de koker. De beide eerste getallen geven de maand aan, het volgende getal geeft het jaar aan.

#### Voorbeeld

085...

Vuldatum = augustus (08) 2015 (5)

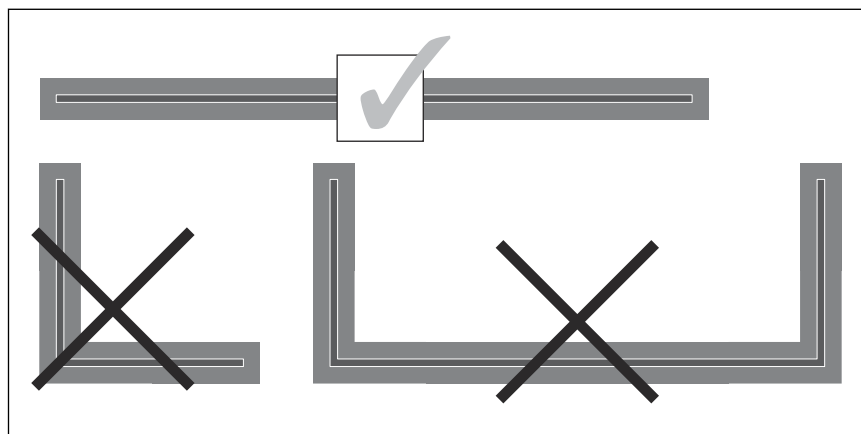
#### 3.1.2 Inbouwmaten



Afb. 4: Afmetingen verbindingstuk

## 3.2 Montage

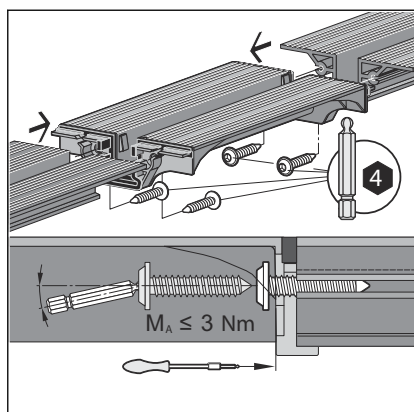
### Verbindingsstuk monteren



Afb. 5: Toegestane montage



- Verbindingsstuk alleen bij rechte inbouwvariant gebruiken.
- Verbindingsstuk niet inkorten!



- Verbindingsstuk recht aan de profielen schroeven.

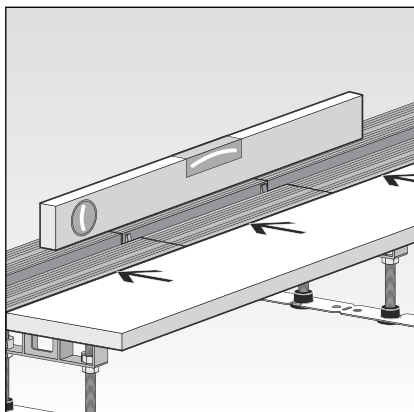
Bij gebruik van een accuschroevendraaier de laatste schroefgangen met de hand indraaien.

Schroeven slechts handvast aanhalen!

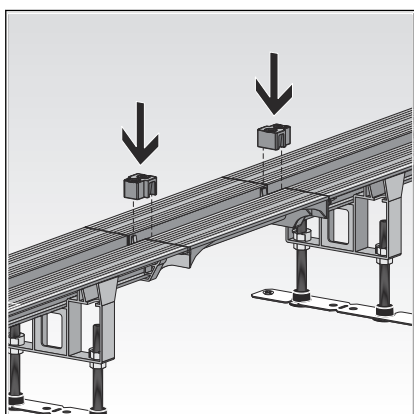


- Het verbindingsstuk is correct gemonteerd wanneer de dichting licht wordt samengedrukt.

## Verbindingsstuk uitlijnen



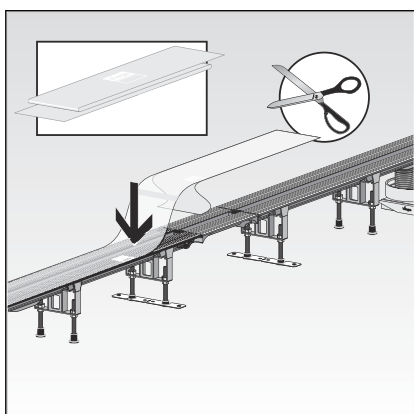
- Douchegoot en verbindingsstuk horizontaal ten opzichte van elkaar uitlijnen.



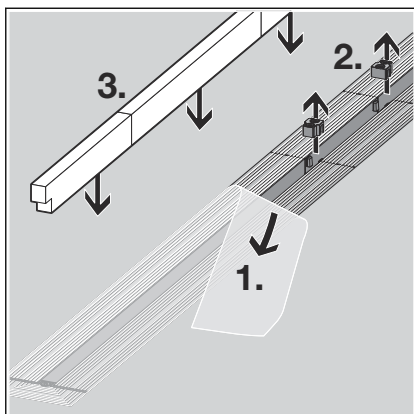
- Afstandhouders plaatsen.

De afstandhouders voorkomen dat de douchegoot wordt vervormd terwijl de chape later hard wordt.

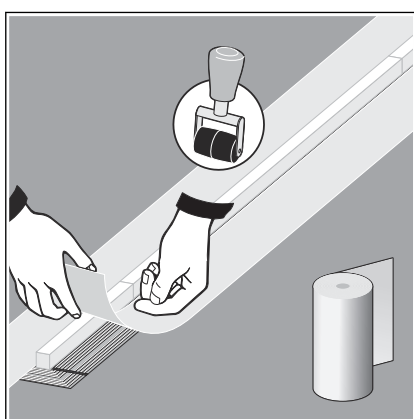
## Voor navolgende werkzaamheden voorbereiden



- Beschermfolie indien nodig inkorten en op de flens plakken.
- Douchegoot met chape opvullen (zie ook gebruiksaanwijzing van de douchegoot).
- Chape hard laten worden.



- Beschermfolie verwijderen (1).
- Afstandhouder verwijderen (2).
- De flens indien nodig reinigen, bijv. met isopropanol.
- Beschermminzet op maat zagen en inzetten (3).
- Montagelijm aanbrengen en verdelen (zie ook gebruiksaanwijzing van de douchegoot).
- Combinatieafdichting aanbrengen (zie ook gebruiksaanwijzing van de douchegoot).
- Afdichtingsband royaal op maat knippen.



- Afdichtingsband zo op de flens plaatsen dat de flens en de chape gelijkmatig bedekt zijn.  
Daarbij de hoeken overlappen.
- Grondig met een rol over de lijmpunten heen gaan.

Verdere verwerking, zie gebruiksaanwijzing van de douchegoot.

### 3.3 Verwijdering

Product en verpakking scheiden in de verschillende materiaalgroepen (bijv. papier, metalen, kunststoffen of non-ferrometalen) en volgens de nationaal geldende wetgeving afvoeren.



**Viega Belgium bvba**

info@viega.be

viega.be

BEnl • 2022-08 • VPN190534

