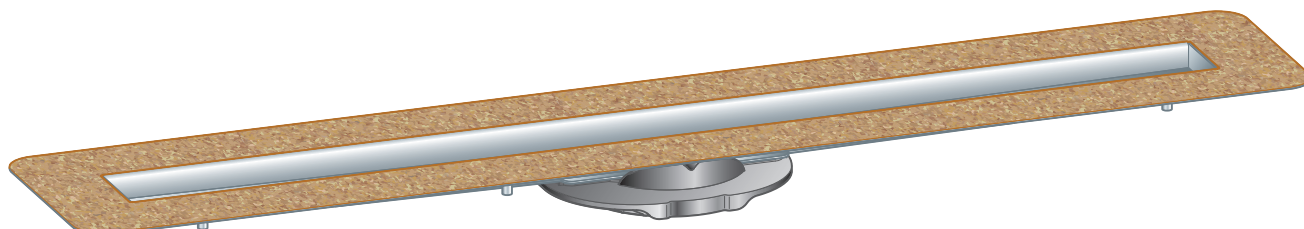


Gebruiksaanwijzing

Advantix-basislichaam voor Advantix-douchegoot



Voor combinatieafdichting (betegelde douche) met afdichtingsmat

Model
4982.10

Bouwjaar (van)
04/2016

viega

Inhoudsopgave

1	Over deze gebruiksaanwijzing	3
	1.1 Doelgroepen	3
	1.2 Markering van aanwijzingen	3
	1.3 Aanwijzing over deze taalversie	4
2	Productinformatie	5
	2.1 Normen en regelgevingen	5
	2.2 Certificatie	6
	2.3 Beoogd gebruik	7
	2.3.1 Toepassingen	7
	2.3.2 Media	7
	2.3.3 Afvoercapaciteit	7
	2.4 Productbeschrijving	8
	2.4.1 Overzicht	8
	2.4.2 Technische gegevens	9
	2.4.3 Geluidsisolatie	9
	2.5 Gebruiksinformatie	9
	2.5.1 Afdichting	9
	2.5.2 Brandveiligheid	12
	2.6 Vereiste toebehoren	12
3	Gebruik	16
	3.1 Montage-informatie	16
	3.1.1 Belangrijke aanwijzingen	16
	3.1.2 Inbouwmaten	17
	3.1.3 Gereedschap en materiaal	18
	3.2 Montage	18
	3.2.1 Hoogte bepalen	18
	3.2.2 Basislichaam monteren	19
	3.2.3 Douchegoot uitlijnen	22
	3.2.4 Douchegoot aansluiten	22
	3.2.5 Voor navolgende werkzaamheden voorbereiden	23
	3.2.6 Douchegoot afdichten	25
	3.3 Verzorging	31
	3.3.1 Onderhoudsaanwijzingen	31
	3.3.2 Reinigen	31
	3.4 Verwijdering	34

1 Over deze gebruiksaanwijzing

Voor dit document gelden auteursrechten, meer informatie hierover kunt u vinden op viega.com/legal.

1.1 Doelgroepen

De informatie in deze handleiding is bestemd voor de volgende groepen personen:

- Verwarmings- en sanitairinstallateurs resp. voor geïnstrueerd vakpersoneel
- Eindverbruikers

Voor personen die niet over de opleiding resp. de kwalificatie beschikken, is de montage, installatie en eventueel het onderhoud van dit product niet toegestaan. Deze beperking geldt niet voor eventuele aanwijzingen voor de bediening.

Bij de installatie van Viega producten moeten de algemeen erkende regels van de techniek en de Viega gebruiksaanwijzingen in acht worden genomen.

1.2 Markering van aanwijzingen

Waarschuwings- en aanwijzingsteksten zijn afgezet tegen de andere tekst en extra gemarkeerd met bijbehorende pictogrammen.



GEVAAR!

Dit symbool waarschuwt voor mogelijk levensgevaarlijk letsel.



WAARSCHUWING!

Dit symbool waarschuwt voor mogelijk ernstig letsel.



VOORZICHTIG!

Dit symbool waarschuwt voor mogelijk letsel.



AANWIJZING!

Dit symbool waarschuwt voor mogelijke materiële schade.



Aanvullende aanwijzingen en tips.

1.3 Aanwijzing over deze taalversie

Deze gebruiksaanwijzing bevat belangrijke informatie over product resp. systeemkeuze, montage en inbedrijfstelling, alsmede over het beoogd gebruik en zo nodig over onderhoudsmaatregelen. Deze informatie over producten, hun eigenschappen en technische handleiding ervan is gebaseerd op de momenteel geldende normen in Europa (bijv. EN) en/of in Duitsland (bijv. DIN/DVGW).

Sommige passages in de tekst kunnen verwijzen naar technische voorschriften in Europa/Duitsland. Deze voorschriften moeten voor andere landen als adviezen gelden, als daar geen overeenkomstige nationale eisen bestaan. De overeenkomstige nationale wetten, standaards, voorschriften, normen en andere technische voorschriften hebben prioriteit boven de Duitse/Europese richtlijnen in deze handleiding: de hier beschreven informatie is niet bindend voor andere landen en gebieden en dienen, zoals gezegd, enkel als ondersteuning.

2 Productinformatie

2.1 Normen en regelgevingen

De hierna genoemde normen en regelgevingen gelden voor Duitsland resp. Europa. Nationale regelgevingen vindt u op de betreffende website van het land onder:

- **Frans:** *viega.be/normes*
- **Vlaams:** *viega.be/normen*

Regelgeving uit de paragraaf: afdichting

Geldigheidsgebied / Aanwijzing	Voor Duitsland geldende regelgeving
Belastingsklasse van de ondergrond en geschikte combinatieafdichting	ZDB-Merkblatt 8/2012
Belastingsklasse van de ondergrond en geschikte combinatieafdichting	Leitfaden zur Abdichtung im Verbund (AIV)
Toegelaten combinatieafdichtingen met bruikbaarheidsbewijs voor belastingsklassen A en AO	ETAG 022 T1
Toegelaten combinatieafdichtingen met bruikbaarheidsbewijs voor belastingsklassen A, B en C	DIBt-Bauregelliste A, Teil 2 des DIBt und Prüfgrundsätze für Abdichtungen im Verbund (PG AIV-F)
Toegelaten combinatieafdichtingen	EN 14891
Afdichting van binnenruimtes	DIN18534

Regelgeving uit de paragraaf: media

Geldigheidsgebied / Aanwijzing	Voor Duitsland geldende regelgeving
Huishoudelijk afvalwater	DIN 1986-3

Regelgeving uit de paragraaf: geluidsisolatie

Geldigheidsgebied / Aanwijzing	Voor Duitsland geldende regelgeving
Geïmplementeerde eisen voor geluidsisolatie	DIN 4109
Geïmplementeerde eisen voor geluidsisolatie	VDI 4100

Regelgeving uit de paragraaf: belangrijke aanwijzingen

Geldigheidsgebied / Aanwijzing	Voor Duitsland geldende regelgeving
Afmetingen van sleuven en uitsparingen	EN 1996

2.2 Certificatie

Gegevens conform DIN EN 1253, tabel 7

fabrikant	Viega Holding GmbH & Co.KG
Markering van fabrikant	
Overeenstemmingsmerkteken	
Adres	Viega Technology GmbH & Co.KG Viega Platz 1 57439 Attendorn Duitsland
Toepasselijke norm	DIN EN 1253-1
Productklasse met betrekking tot het temperatuurgedrag	A

2.3 Beoogd gebruik

2.3.1 Toepassingen

De douchegoot wordt als afvoer voor een douche op vloerniveau in de badkamer toegepast. Deze is ontworpen voor kleine tot gemiddelde waterhoeveelheden zoals deze bijv. voorkomen in de particuliere woningbouw.

Technische informatie, zie [↗ Hoofdstuk 2.4.2 „Technische gegevens“ op pagina 9.](#)

2.3.2 Media

- De temperatuur van het afvalwater mag kortdurend tot 95 °C bedragen. Bij continu gebruik moet de temperatuur er duidelijk onder liggen.
- De pH-waarde moet groter zijn dan 4 en kleiner zijn dan 10.

Het inbrengen van afvalwater dat het productmateriaal kan beschadigen, is niet toegestaan.

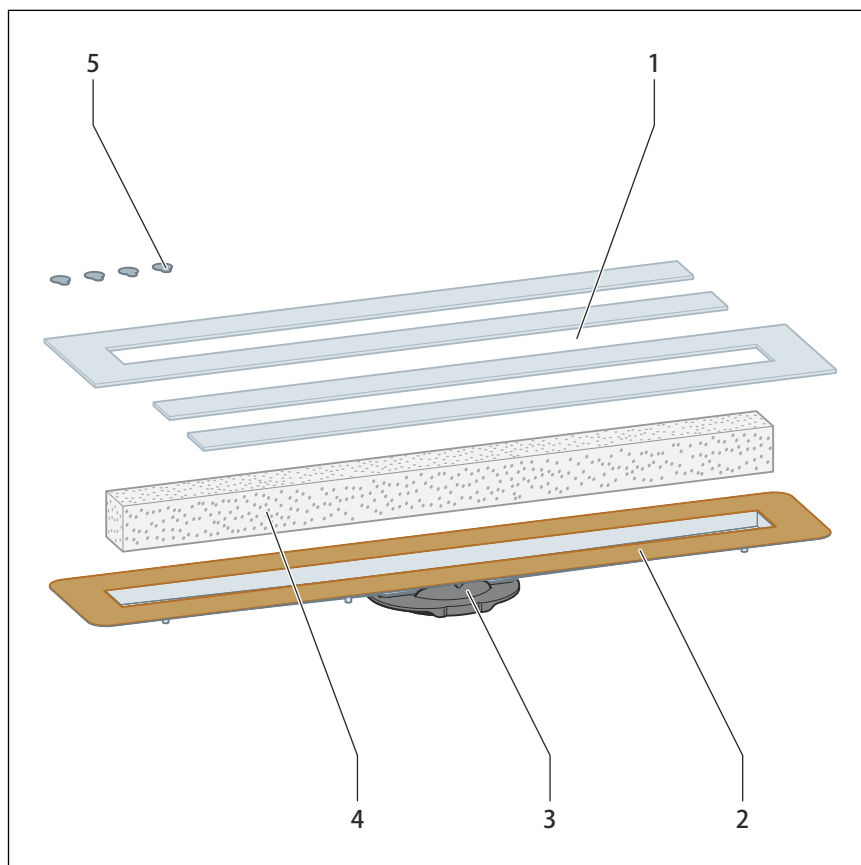
2.3.3 Afvoercapaciteit

De afvoercapaciteit is afhankelijk van de gebruikte sifon en de geselecteerde inbouwhoogte. De inbouwhoogte is de afstand van de afvoer tot de flens.

Sifon	Inbouwhoogte	Waterslothoogte	Stuwhoogte 10 mm	Stuwhoogte 20 mm
Model 4982.92	95–155 mm	50 mm	0,5l/s	0,55 l/s
Model 4982.93	70–110 mm	25 mm	0,4l/s	0,45 l/s
Model 4982.94	vanaf 95 mm	50 mm	0,9l/s	1,1 l/s
Afvoer zonder sifon model 4982.83	vanaf 95 mm	-	1,2 l/s	1,2 l/s

2.4 Productbeschrijving

2.4.1 Overzicht



Afb. 1: Inhoud van de levering

- 1 - Bouwbeschermingskarton
- 2 - Basislichaam
- 3 - Verbindingselement
- 4 - Hardschuimblok
- 5 - Lijmpunten

De volgende onderdelen worden niet meegeleverd en moeten apart worden besteld:

- Sifon
- Verstelvoeten
- Montageframe
- Rooster
- Afdichtingsmateriaal

Zie  *Hoofdstuk 2.6 „Vereiste toebehoren“ op pagina 12*

2.4.2 Technische gegevens

Nominale diameter [DN]	40
Materiaal	Roestvrij staal 1.4301
Afvoercapaciteit	↳ <i>Hoofdstuk 2.3.3 „Afvoercapaciteit“ op pagina 7</i>
Afmetingen	↳ <i>Hoofdstuk 3.1.2 „Inbouwmaten“ op pagina 17</i>
Inbouwhoogte	Met sifon model 4982.92: 95–160 mm Met sifon model 4982.93: 70–95 mm Met sifon model 4982.94: vanaf 40 mm Zonder sifon model 4982.83: vanaf 40 mm
Waterslotheogte	Met sifon model 4982.92 en 4982.94: 50 mm Met sifon model 4982.93: 25 mm
Belastingklasse	K = 300 kg

2.4.3 Geluidsisolatie

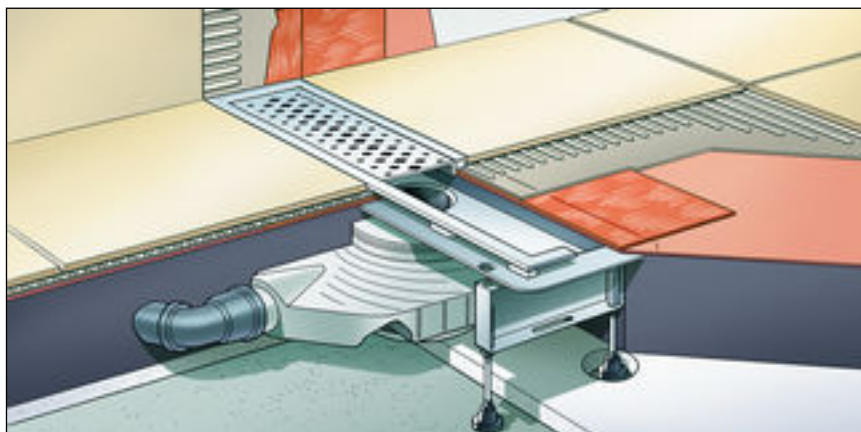
Het gemeten geluiddrukkniveau bij waterafvoer bedraagt 19 dB(A). Voor informatie over de eisen voor geluidsisolatie waaraan is voldaan, zie
↳ *„Regelgeving uit de paragraaf: geluidsisolatie“ op pagina 6.*

2.5 Gebruiksaanwijzing

2.5.1 Afdichting

Vliesafdichting

Ter bescherming tegen het doortrekken van vocht vloeibaar te werken afdichtingsfolie direct onder de tegels op de chape en de wanden aanbrengen. De bepaling van de belastingklasse en de ondergrond evenals de keuze van de geschikte combinatieafdichting moet worden uitgevoerd overeenkomstig de geldende normen en regelgeving, zie: ↳ *„Regelgeving uit de paragraaf: afdichting“ op pagina 5.*



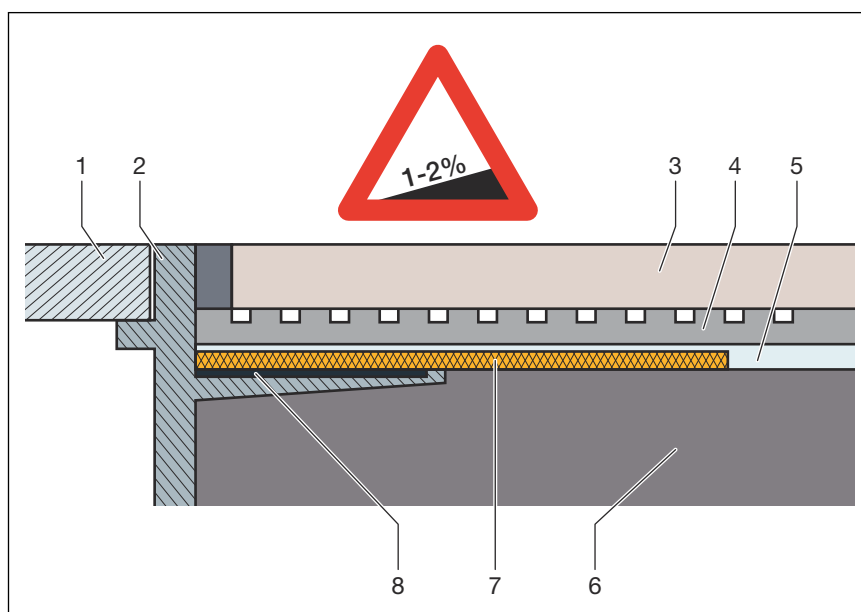
Afb. 2: Schema van een combinatieafdichting

Belangrijke aanwijzingen

Voor de vakkundige afdichting is een zorgvuldige planning vereist. Hier-voor moet afhankelijk van de desbetreffende vochtbelastingsklasse en de soort ondergrond een geschikte vliesafdichting met bruikbaarheidsbewijs overeenkomstig de bouwregellijst worden geselecteerd.

Verder moet rekening worden gehouden met de volgende factoren:

- De afvoer of de douchegoot moet met een speciale flens zijn uitgerust, die over een kleefbaar oppervlak en een breedte van min. 50 mm beschikt.
- Voor de overbrugging van de materiaalwissel tussen afvoer en chape, ofwel een passende afdichtingsmanchet gebruiken, ofwel een afdichtingsband dat vooraf is geprepareerd voor de overlapping met de combinatieafdichting met een breedte van min. 50 mm.
- De chape moet minimaal aflopend met 1-2 % worden uitgevoerd.
- De inbouw moet vakkundig conform de montagehandleidingen en de gegevens van de fabrikant plaatsvinden.



Afb. 3: Opbouwschema van de combinatieafdichting – aflopende chape min. 1-2 %

- 1 Rooster
- 2 Opzetstuk met kleefflens
- 3 Tegel
- 4 Tegellijm
- 5 Combinatieafdichting
- 6 Chape
- 7 Afdichtingsmanchet
- 8 Lijm

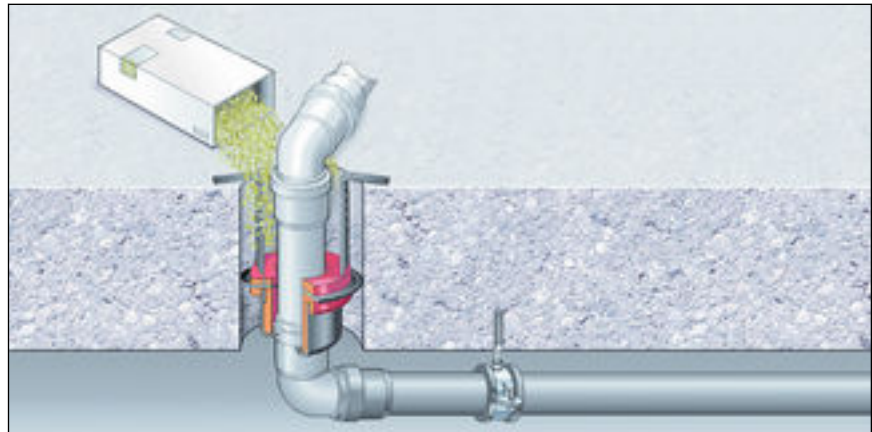
Toegelaten combinatieafdichtingen

In combinatie met geschikte afvoeren mogen alleen toegelaten combinatieafdichtingen met bruikbaarheidsbewijs overeenkomstig de bouwregellijst worden gebruikt. Zie ↪ „Regelgeving uit de paragraaf: afdichting“ op pagina 5.

Verwerkingsinformatie vindt u in de handleidingen voor het desbetreffende product.

2.5.2 Brandveiligheid

Advantix-douchegoten en -afvoeren kunnen brandveilig worden uitgevoerd. Voor dit doel kan de R120-buisdoorvoer in de vloerconstructie worden toegepast. Daardoor wordt een vuurweerstandsduur van maximaal 120 minuten bereikt.



Afb. 4: Voorbeeld: brandwerende buisdoorvoer

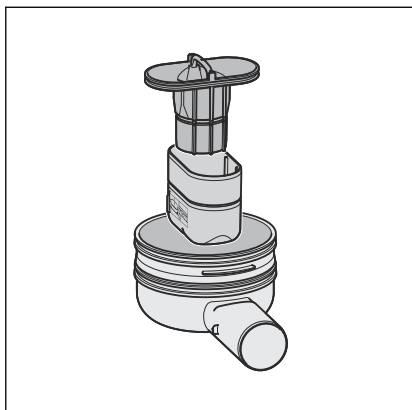
Montagehandleiding voor de R120-buisdoorvoer, zie model 4923.5, artikelnummer 491 673.

2.6 Vereiste toebehoren

De volgende onderdelen worden niet meegeleverd en kunnen apart worden besteld:

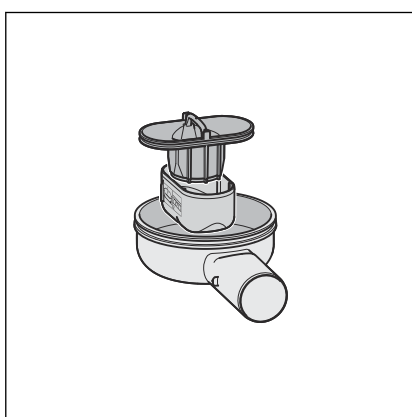
- Sifon
- Verstelvoeten
- Montageframe
- Douchegootafvoer
- Rooster (zie catalogus)
- Afdichtingsband voor Advantix-douchegoten, model 4964.95, artikelnr. 619 121
- Indien nodig: montagelijm, model 4938.22, artikelnr. 571 788

Sifon



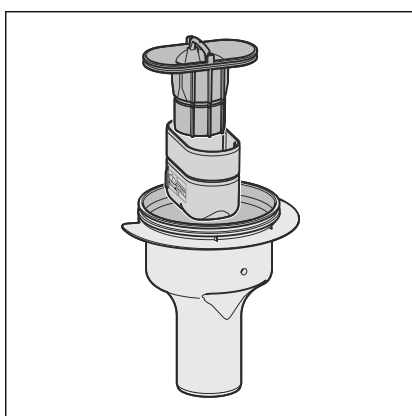
Afb. 5: Sifon model 4982.92

Model	4982.92
Waterslohoogte	50 mm
Bouwhoogte	95–155 mm
Afvoercapaciteit	Stuwhoogte 10 mm: 0,5 l/s Stuwhoogte 20 mm: 0,55 l/s



Afb. 6: Sifon model 4982.93

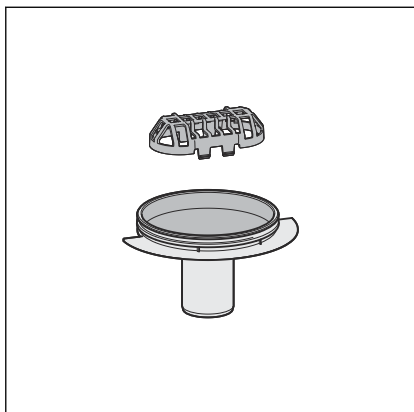
Model	4982.93
Waterslohoogte	25 mm
Bouwhoogte	70–110 mm
Afvoercapaciteit	Stuwhoogte 10 mm: 0,4 l/s Stuwhoogte 20 mm: 0,45 l/s



Afb. 7: Sifon model 4982.94

Model	4982.94
Waterslohoogte	50 mm
Bouwhoogte	vanaf 95 mm
Afvoercapaciteit	Stuwhoogte 10 mm: 0,9 l/s Stuwhoogte 20 mm: 1,1 l/s

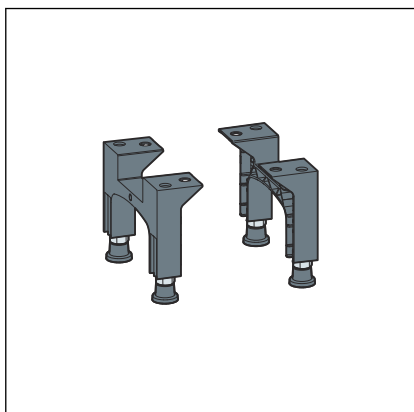
Douchegootafvoer



**Afb. 8: Advantix-douchegootafvoer
4982.83**

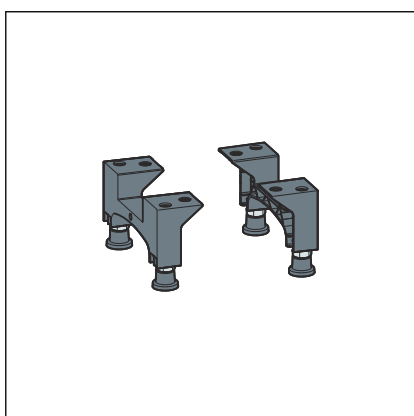
Model	4982.83
Bouwhoogte	vanaf 95 mm
Afvoercapaciteit	Stuwhoogte 10 mm: 1,3 l/s Stuwhoogte 20 mm: 1,2 l/s

Verstelvoetenset



Afb. 9: Verstelvoetenset model 4982.90

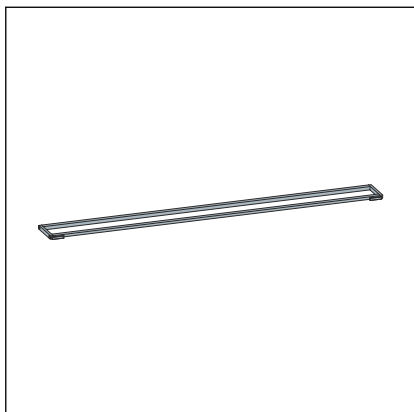
Voor inbouwhoogte 95-155 mm



Afb. 10: Verstelvoetenset model 4982.91

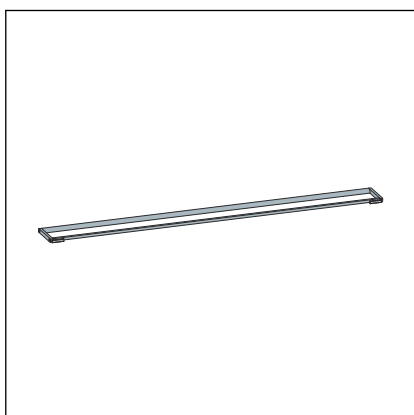
Voor inbouwhoogte 70-110 mm

Montageframe



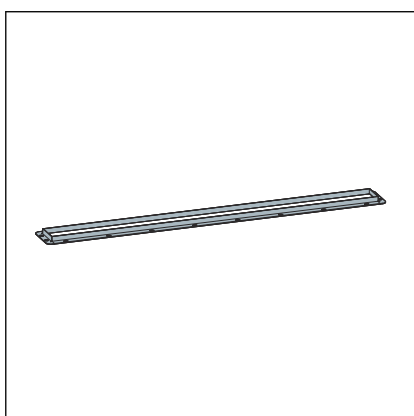
Uitvoering hoekig

Afb. 11: Montageframe model 4982.30



Uitvoering rond

Afb. 12: Montageframe model 4982.40



Uitvoering standaard

Afb. 13: Montageframe model 4982.45

3 Gebruik

3.1 Montage-informatie

3.1.1 Belangrijke aanwijzingen

Voor de montage:

- Controleer of de afvoercapaciteit van het geselecteerde model voldoende is voor de optredende waterhoeveelheid ↪ *Hoofdstuk 2.3.3 „Afvoercapaciteit“ op pagina 7.*
- Er moet voor voldoende stabiliteit van de vloerbedekking worden gezorgd ↪ *Hoofdstuk 2.4.2 „Technische gegevens“ op pagina 9.* Dit kan of door een voldoende bedekking van de chape of door een andere alternatieve oplossing worden bereikt. Met overeenkomstige maatregelen moet voor de montage rekening worden gehouden.
- De afmetingen van sleuven en uitsparingen moeten voldoen aan de regelgeving van paragraaf ↪ *„Regelgeving uit de paragraaf: belangrijke aanwijzingen“ op pagina 6.*

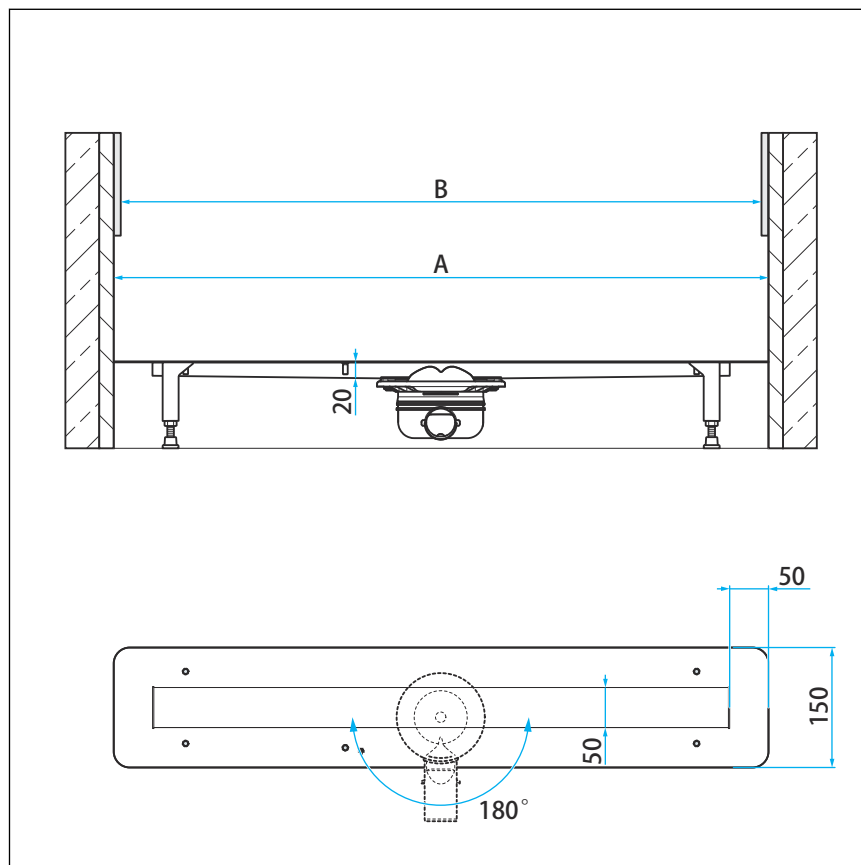
Tijdens de montage:

- Neem de inbouwmaten in acht.
- Gebruik geen montagelijm die ouder is dan 18 maanden.
- Douchegoot zodanig plaatsen dat het rooster kan worden verwijderd.

Na de montage:

- Onder het volledige oppervlak van de douchegoot moet mortel worden aangebracht.
- Alle relevante inbouwdetails, vooral met betrekking tot de combinatieafdichting met de verantwoordelijke navolgende bedrijven afstemmen.

3.1.2 Inbouwmaten



Afb. 14: Afmetingen van de nis

Artikelnr.	A ¹⁾	B ²⁾	Standaardmaat douchedeur
736 965	770	670	750
736 972	820	720	800
736 989	920	820	900
736 996	1020	920	1000
737 009	1220	1120	1200

¹⁾ Lengtemaat van het basislichaam

²⁾ Binnenmaat van het basislichaam (roosterlengte)

3.1.3 Gereedschap en materiaal

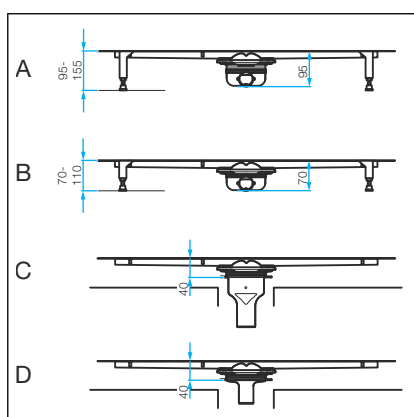
Bijzonder gereedschap

- Steeksleutel SW 8 voor de roostermontage
- Boor, 6 mm
- Gereedschap voor het verwijderen van het rooster (bijv. model 4965.90, artikelnummer 689 704)

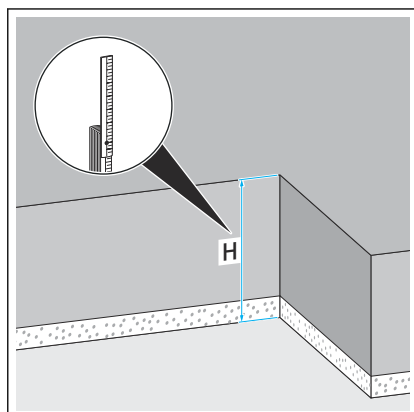
3.2 Montage

3.2.1 Hoogte bepalen

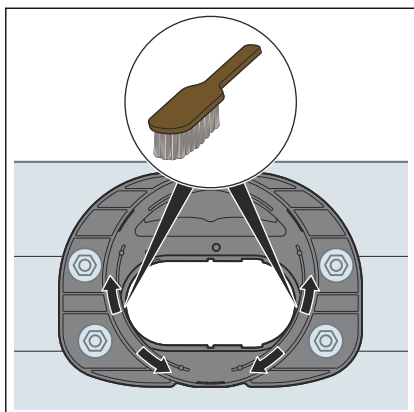
Afhankelijk van de geselecteerde sifon zijn verschillende inbouwhoogtes mogelijk.



- A - Model 4982.92
- B - Model 4982.93
- C - Model 4982.94
- D - Model 4982.83



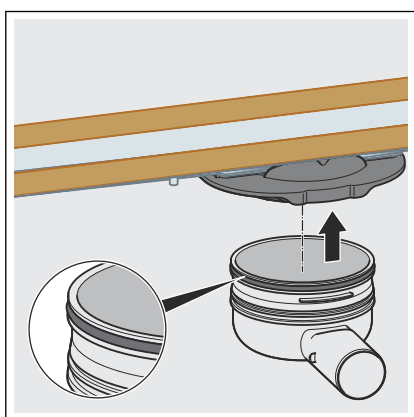
- De inbouwhoogte (H) bepalen.



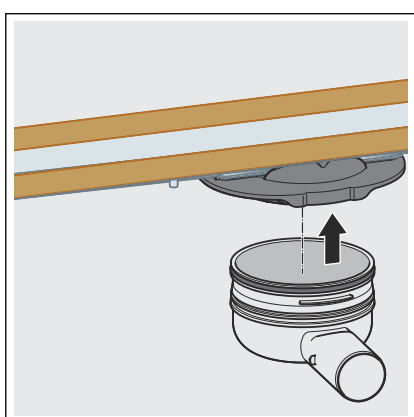
- Het verbindingselement op verontreiniging controleren en eventueel reinigen.

3.2.2 Basislichaam monteren

Afvoer monteren

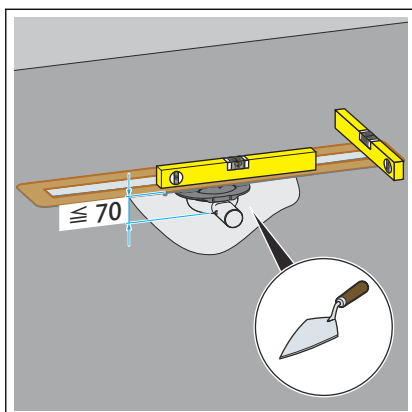


- De dichting ingevet in de behuizing leggen.
Op de juiste zitting van de dichting letten (zie pijl).

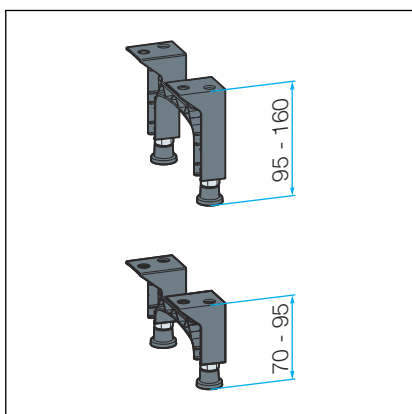


- De afvoer er recht indrukken totdat deze in het verbindingselement vastklikt.

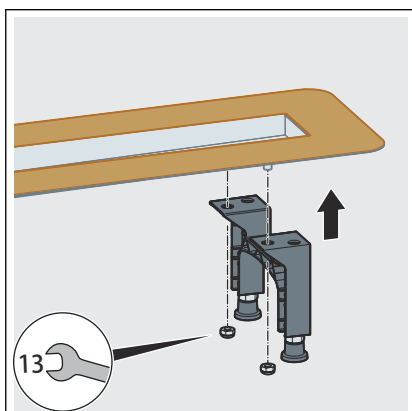
Verstelvoeten en afvoerstuk monteren



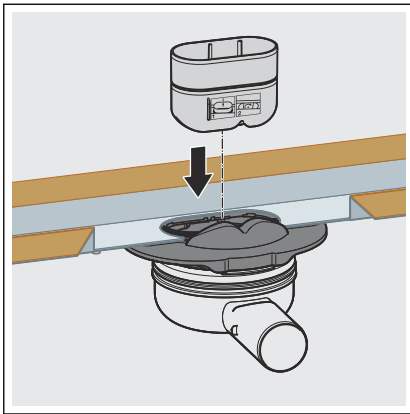
- Bij inbouwhoogtes tot 70 mm:
Het basislichaam in mortelbed uitlijnen.



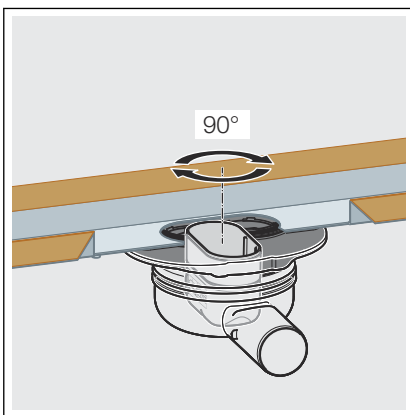
- De verstelvoetenset overeenkomstig de inbouwhoogte selecteren:
 - A – model 4982.90, inbouwhoogte: 95–160 mm
 - B – model 4982.91, inbouwhoogte: 70–95 mm



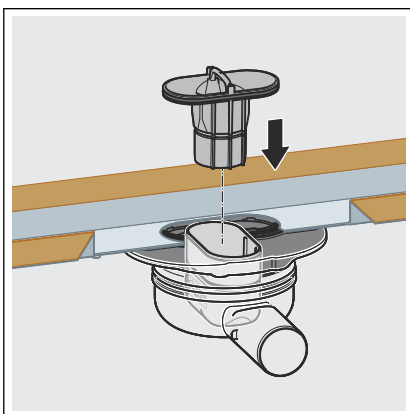
- De verstelvoeten monteren.
Voor montage, zie gebruiksaanwijzing van de verstelvoetenset.



► Het sifoninzetstuk plaatsen.



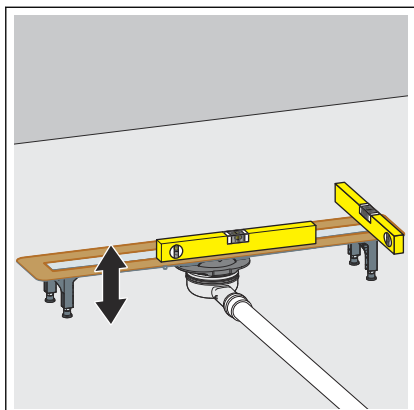
► Het sifoninzetstuk 90° naar rechts draaien.



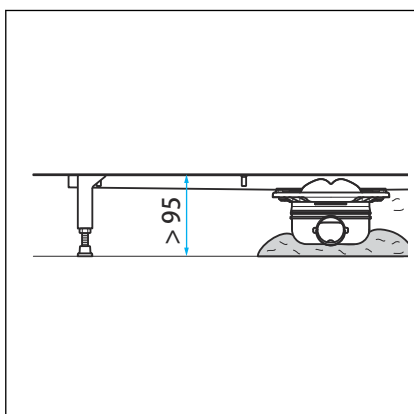
► Het sifon-waterslot plaatsen.

Door het plaatsen van het sifon-waterslot wordt het sifoninzetstuk vastgezet.

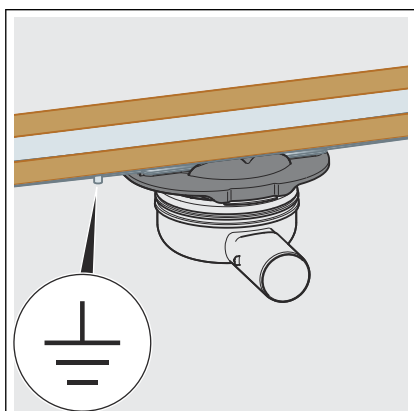
3.2.3 Douchegoot uitlijnen



- Het basislichaam door het instellen van de voeten aan hoogte van de chape aanpassen.
- Het basislichaam in alle richtingen horizontaal uitlijnen.



- Bij een inbouwhoogte van meer dan 95 mm moet de sifon met mortel worden opgevuld om deze tegen wegglijden te beveiligen.



- De noodzaak van aarding controleren.

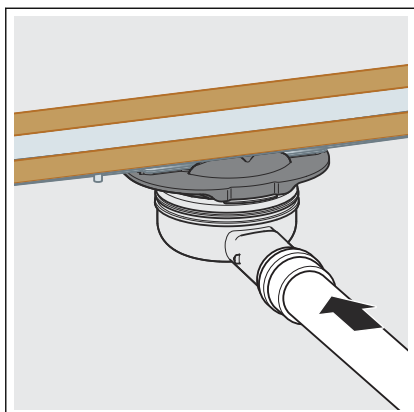
3.2.4 Douchegoot aansluiten

Voor het aanbrengen van de afvoer in de vloeropbouw moet de aansluiting aan het afvoersysteem plaatsvinden.

Vereisten:

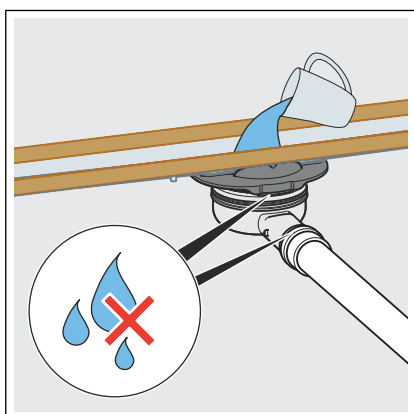
- Voor de aansluiting aan het afvoersysteem ligt er al een buis tot de geplande afvoerpositie.
- De afvoerbuis heeft een inwendige profieldichting.

Ga als volgt te werk:



- Het afvoerstuk helemaal in de afvoerbuïs steken.

3.2.5 Voor navolgende werkzaamheden voorbereiden



- De douchegoot vullen met water.
- Het afvoerhuis en buisleiding controleren op dichtheid.

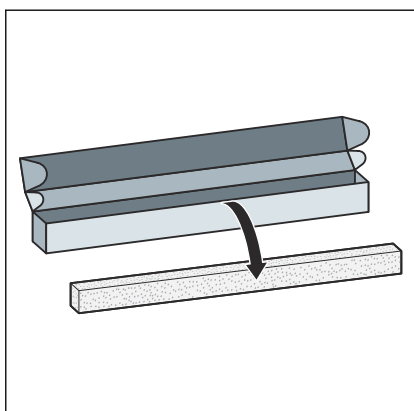
Onder de chape opvullen



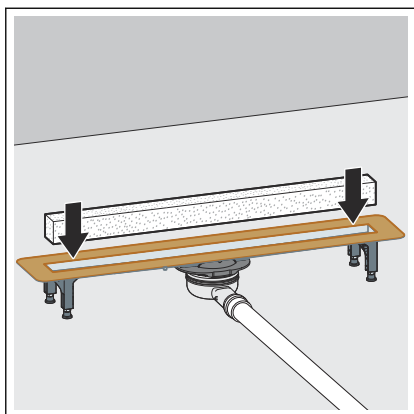
AANWIJZING! **Productschade door onvakkundige inbouw**

Wanneer er bij het opvullen onder de douchegoot holle ruimtes worden gevormd, kunnen er bij belasting lekkages optreden.

Informeer de navolgende bedrijven erover dat het volledige oppervlak onder de douchegoot moet worden opgevuld en dat daarbij geen holle ruimtes mogen ontstaan.

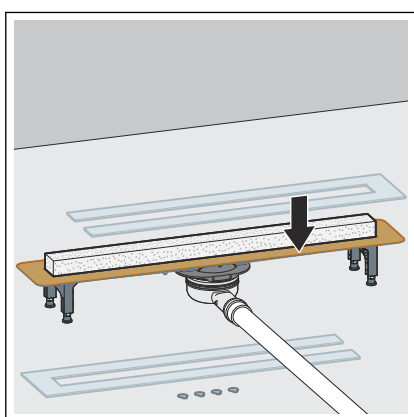


- Het hardschuimblok uit de verpakking nemen.

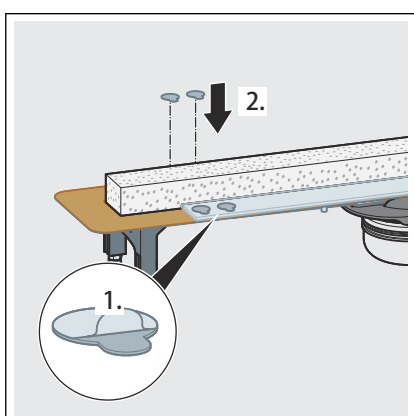


- De bescherminzet van hard schuim plaatsen.

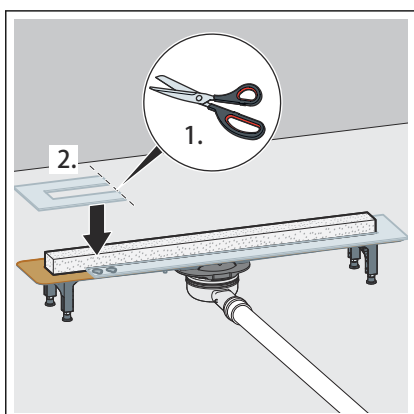
De bescherminzet is bedoeld als montagehulp en bescherming tegen verontreinigingen.



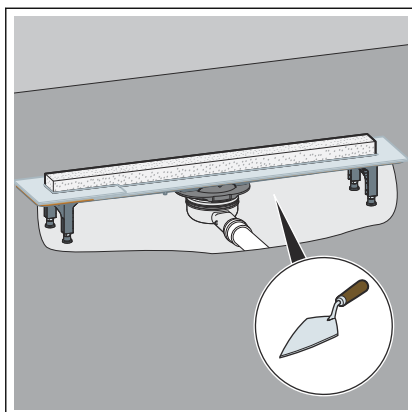
- De bouwbescherming monteren.



- De plakpunten opplakken en de beschermfolie verwijderen.



- Het tweede deel van de bouwbescherming evt. inkorten en monteren.



INFO! Chape en vloertegels moeten 1-2 % aflopend naar de douchegoot worden gelegd.

- Onder de douchegoot tot de bovenkant van de flens volledig met chape opvullen.

3.2.6 Douchegoot afdichten

Vereisten

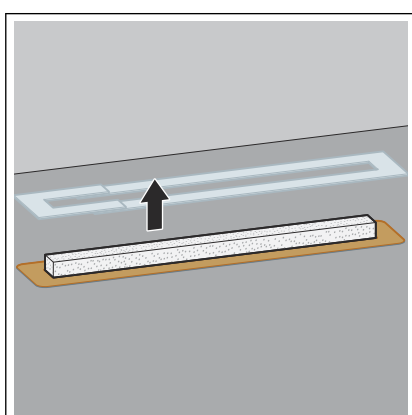
De flens moet schoon en vrij van materiaalresten zijn. Indien nodig de flens reinigen.



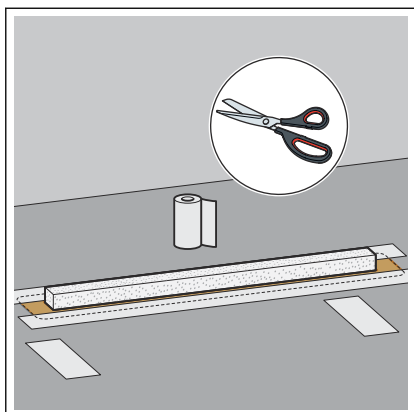
Het afdichtingsband wordt niet meegeleverd. Wij adviseren model4964.95, artikelnummer 619 121.

De afdichting kan naar keuze met of zonder gebruik van montagelijm plaatsvinden. De montagelijm is niet meegeleverd. Wij adviseren model4938.33, artikelnummer 571 788.

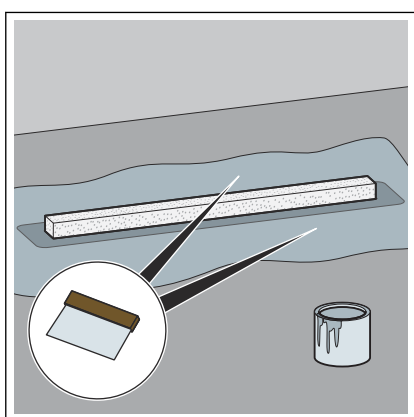
Afdichting met combinatieafdichting, zonder montagelijm



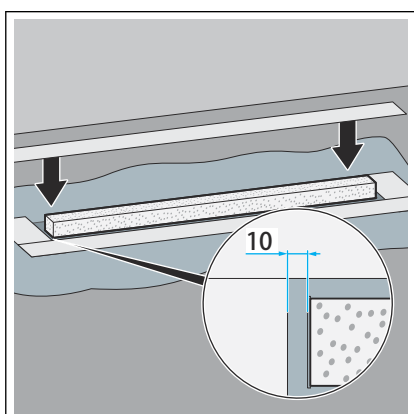
- De bouwbescherming verwijderen.



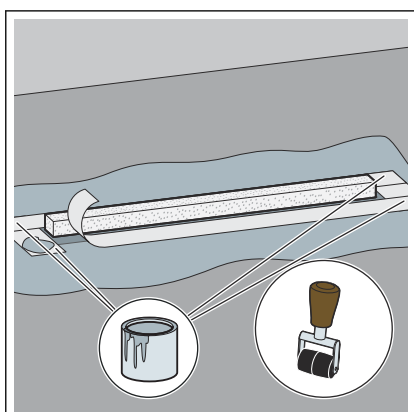
- Het afdichtingsband zo op maat knippen dat het band de flens en de chape bedekt.
- Daarbij op een overlapping van minstens 50 mm letten!
- Het band moet de douchegoot helemaal omsluiten.



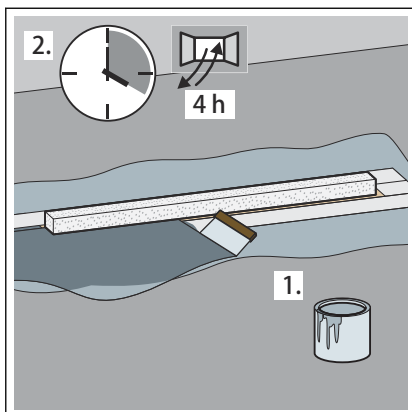
- De eerste laag combinatieafdichting royaal op de chape en de flens aanbrengen.
- Gebruiksaanwijzingen van de fabrikant van de combinatieafdichting in acht nemen.



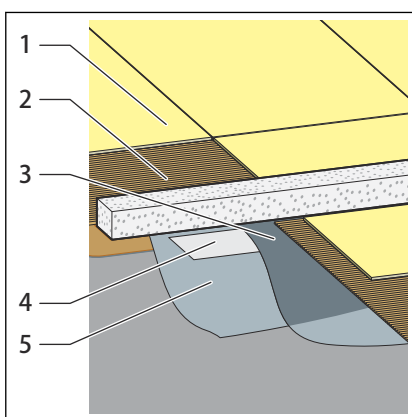
- Het afdichtingsband zo op de flens plaatsen dat de flens en de chape gelijkmatig bedekt zijn.
- Het afdichtingsband stevig in de combinatieafdichting drukken. Daarbij de hoeken overlappen.



- Aan de hoeken de overlappende stroken met combinatieafdichting vastlijmen.
- Grondig met een rol over de lijmpunten heen gaan.



► De tweede laag combinatieafdichting royaal aanbrengen op afdichtingsband en chape.

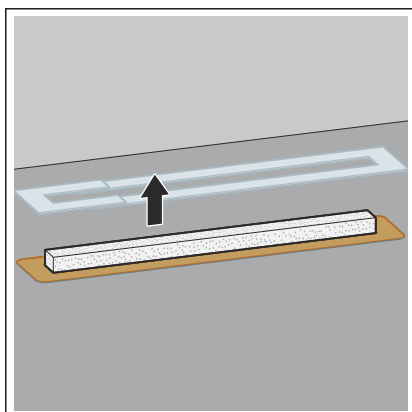


► Opbouw van lagen, afdichting:

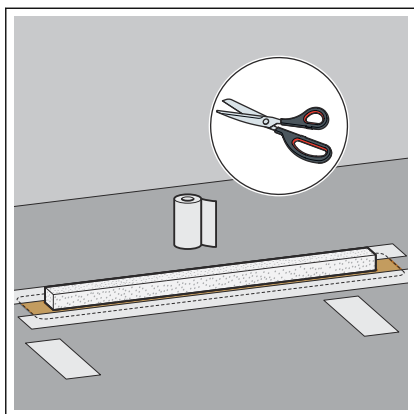
- 1 – Tegels
- 2 – Tegellijm
- 3 – Combinatieafdichting (2)
- 4 – Afdichtingsband
- 5 – Combinatieafdichting (1)

Wanneer er geen stopprofiel moet worden aangebracht, dan kan de vloer nu worden betegeld ➤ „Tegels leggen (montage zonder stopprofiel)“ op pagina 31.

Afdichting met combinatieafdichting en montagelijm



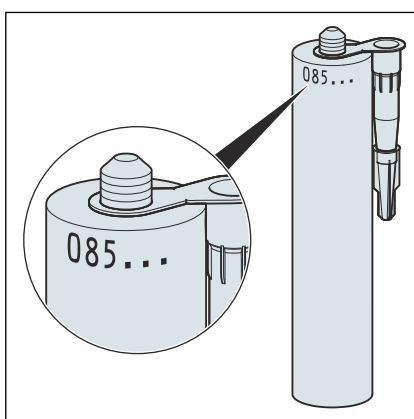
► De bouwbescherming verwijderen.



- Het afdichtingsband zo op maat knippen dat het afdichtingsband de flens en de chape bedekt.

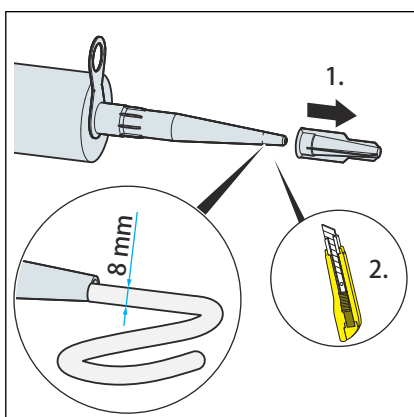
Daarbij op een overlapping van minstens 50 mm letten!

Het afdichtingsband moet de douchegoot helemaal omsluiten.

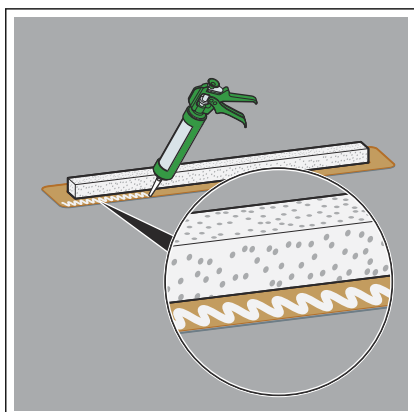


- De patroon met montagelijm met een geschikt gereedschap openen.

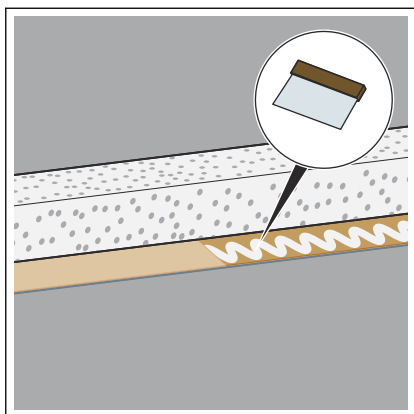
INFO! De vervaldatum op de patroon controleren.



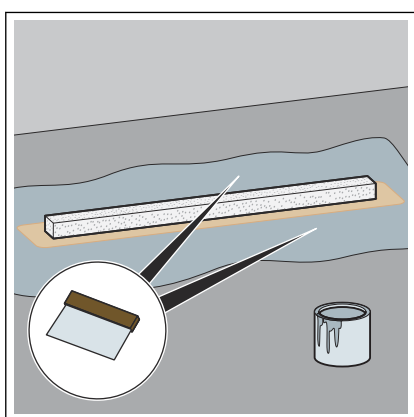
- De patroon open schroeven en zo op maat knippen dat een ca. 8 mm brede applicatie kan plaatsvinden.



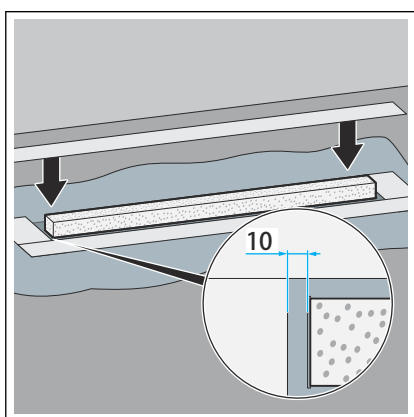
- De montagelijm op de flens aanbrengen.



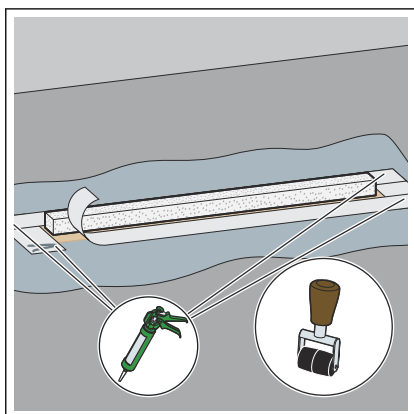
- De montagelijm met plamuurmes gelijkmatig verdelen.



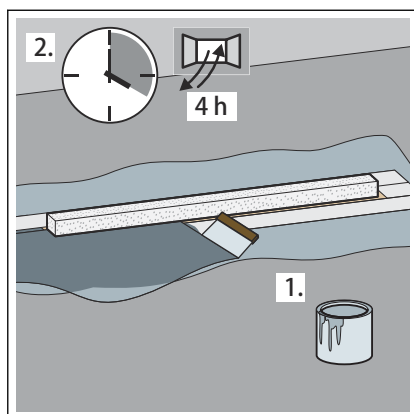
- De eerste laag combinatieafdichting royaal op de chape aanbrengen.
Gebruiksaanwijzingen van de fabrikant van de combinatieafdichting in acht nemen.



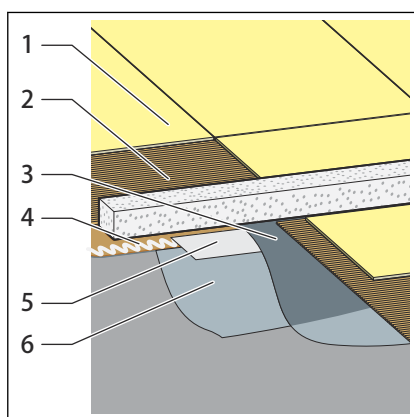
- Het afdichtingsband zo op de flens plaatsen dat de flens en de chape gelijkmatig bedekt zijn.
- Het afdichtingsband stevig op de montagelijm en de combinatieafdichting drukken. Daarbij de hoeken overlappen.



- Aan de hoeken de overlappende banden met montagelijm vastlijmen.
- Grondig met een rol over de lijmpunten heen gaan.



- De tweede laag combinatieafdichting royaal aanbrengen op afdichtingsband en chape.

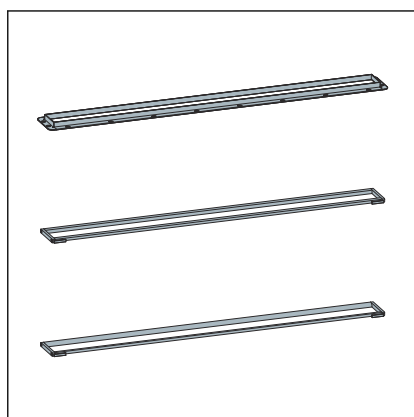


- Opbouw van lagen, afdichting:

- 1 – Tegels
- 2 – Tegellijm
- 3 – Combinatieafdichting (2)
- 4 – Montagelijm
- 5 – Afdichtingsband
- 6 – Combinatieafdichting (1)

Wanneer er geen stopprofiel moet worden aangebracht, dan kan de vloer nu worden betegeld ➔ „Tegels leggen (montage zonder stopprofiel)“ op pagina 31.

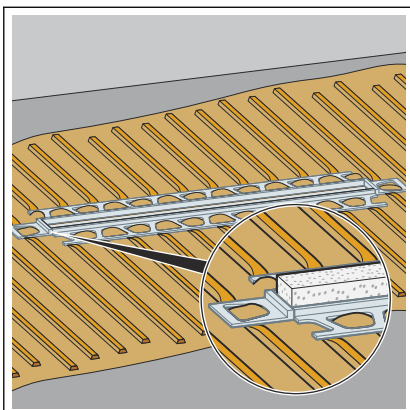
Montage met Viega montageframe



- Montage, zie gebruiksaanwijzing van het montageframe.

- Model 4982.30
- Model 4982.40
- Model 4982.45

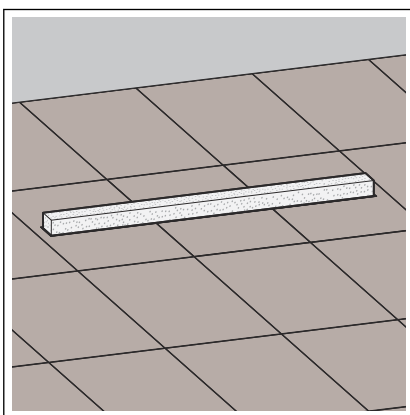
Montage met afsluiting van de bedekking



- De rail in een rechte lijn aan de bescherminzet plakken.
- De snijranden ontbramen.
- Hoogteverschillen tussen de verschillende raildelen vermijden.
 - De douchegoot is nu gemonteerd.

De vloer kan nu worden betegeld ↗ „Tegels leggen (montage zonder stopprofiel)“ op pagina 31.

Tegels leggen (montage zonder stopprofiel)



- De tegels tot de rand van de bescherminzet leggen.

VOORZICHTIG! Vermijd in het blote voeten-gedeelte scherpe randen op de volgende plaatsen:

- aan tegels
- aan stopprofielen
- aan afsluitprofielen
- De tegelrand polijsten.

Vervolgens moet er een rooster worden gemonteerd. Geschikte roosters, zie catalogus.

Montage, zie gebruiksaanwijzing van het rooster.

3.3 Verzorging

3.3.1 Onderhoudsaanwijzingen

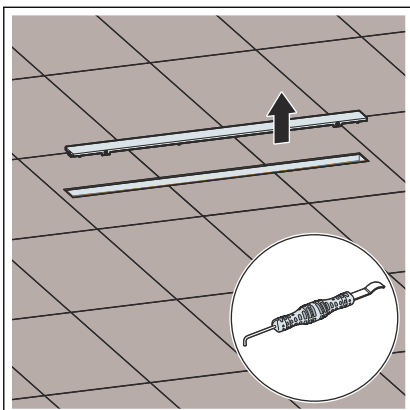
Voor het regelmatige onderhoud en ter voorkoming van kalkvlekken op rooster en frame normale zeep of een mild reinigingsmiddel gebruiken. Geen schuurmiddelen of krassende voorwerpen gebruiken.

Grove verontreinigingen ook in de omgeving van het sifonlichaam en de sifon, kunnen met huishoudreiniger worden verwijderd. Het reinigingsmiddel na de voorgeschreven inwerkduur zeer grondig met water afspoelen. Er mogen geen resten op de componenten achterblijven.

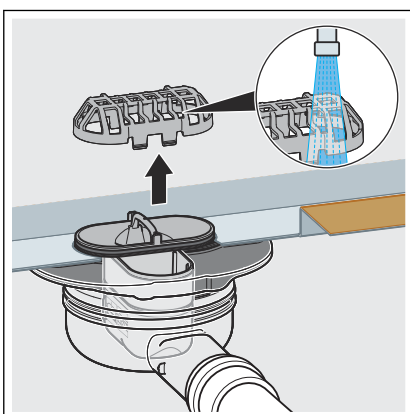
3.3.2 Reinigen

Viega adviseert om voor de reiniging een mild reinigingsmiddel, een doek en een afwasborstel te gebruiken.

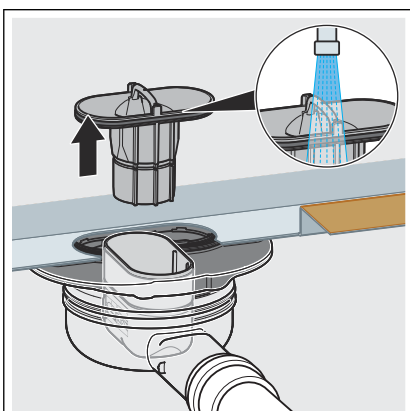
Afvoer reinigen



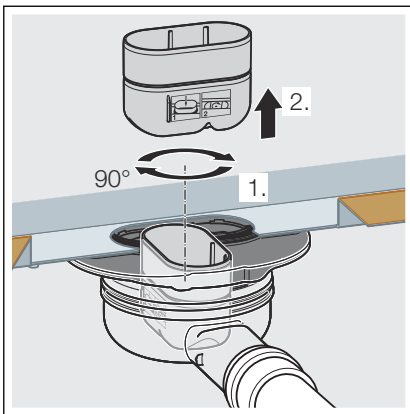
- Het rooster verwijderen, bijv. met verwijderingsgereedschap model 4965.90, artikelnummer 689 704.



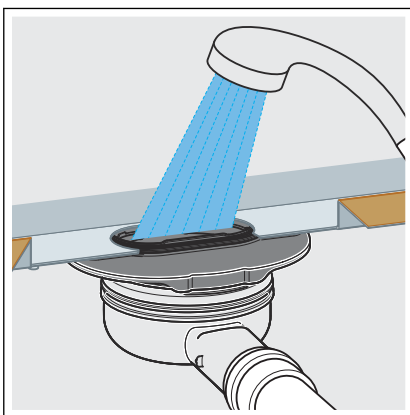
- De zeef verwijderen en onder stromend water reinigen.



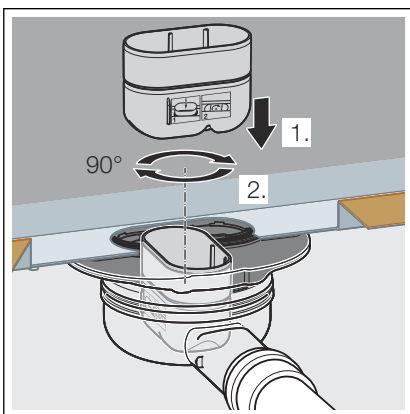
- Het sifon-waterslot verwijderen.
- De zeef en het waterslot reinigen.



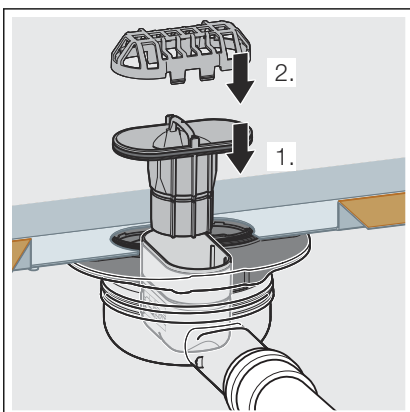
➤ Het sifoninzetstuk verwijderen.



➤ Het basislichaam reinigen.



➤ Het sifoninzetstuk weer plaatsen.

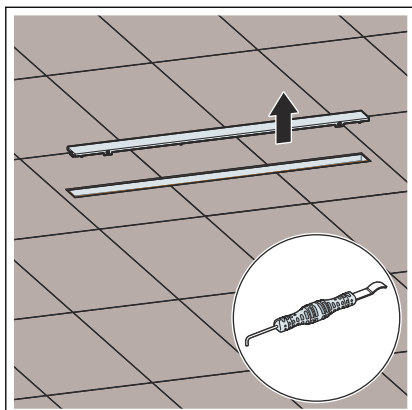


➤ Het waterslot weer plaatsen.

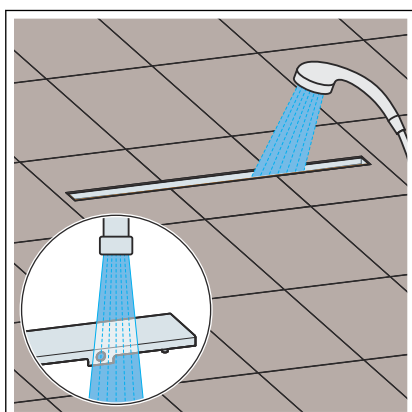
➤ De zeef weer plaatsen.

➤ Het rooster weer plaatsen.

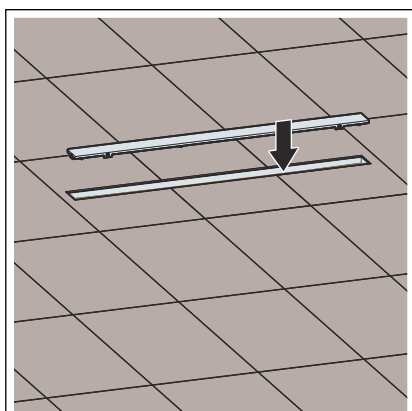
Douchegoot reinigen



- Het rooster verwijderen, bijv. met verwijderingsgereedschap model 4965.90, artikelnummer 689 704.



- Het rooster en de douchegoot reinigen.
- Met helder water naspelen.



- Het rooster weer in de douchegoot plaatsen.

3.4 Verwijdering

Product en verpakking scheiden in de verschillende materiaalgroepen (bijv. papier, metalen, kunststoffen of non-ferrometalen) en volgens de nationaal geldende wetgeving afvoeren.



Viega Belgium bvba

info@viega.be

viega.be

BEnl • 2022-08 • VPN200130

