

Gebruiksaanwijzing Advantix-sifon



voor Advantix-douchegoot, voor inbouwhoogte vanaf 95 mm,
achteraf in te korten op renovatiemodel

Model
4982.92

Bouwjaar (van)
04/2016

viega

Inhoudsopgave

1	Over deze gebruiksaanwijzing	3
	1.1 Doelgroepen	3
	1.2 Markering van aanwijzingen	3
	1.3 Aanwijzing over deze taalversie	4
2	Productinformatie	5
	2.1 Normen en regelgevingen	5
	2.2 Certificatie	6
	2.3 Beoogd gebruik	6
	2.3.1 Toepassingen	6
	2.3.2 Media	7
	2.3.3 Afvoercapaciteit	7
	2.4 Productbeschrijving	8
	2.4.1 Overzicht	8
	2.4.2 Technische gegevens	8
3	Gebruik	9
	3.1 Montage-informatie	9
	3.1.1 Belangrijke aanwijzingen	9
	3.1.2 Inbouwmaten	9
	3.2 Montage	10
	3.2.1 Afvoer inkorten	10
	3.2.2 Sifon monteren	11
	3.3 Verwijdering	15

1 Over deze gebruiksaanwijzing

Voor dit document gelden auteursrechten, meer informatie hierover kunt u vinden op viega.com/legal.

1.1 Doelgroepen

De informatie in deze handleiding is bestemd voor de volgende groepen personen:

- Verwarmings- en sanitairinstallateurs resp. voor geïnstrueerd vakpersoneel

Voor personen die niet over de opleiding resp. de kwalificatie beschikken, is de montage, installatie en eventueel het onderhoud van dit product niet toegestaan. Deze beperking geldt niet voor eventuele aanwijzingen voor de bediening.

Bij de installatie van Viega producten moeten de algemeen erkende regels van de techniek en de Viega gebruiksaanwijzingen in acht worden genomen.

1.2 Markering van aanwijzingen

Waarschuwing- en aanwijzingsteksten zijn afgezet tegen de andere tekst en extra gemarkeerd met bijbehorende pictogrammen.



GEVAAR!

Dit symbool waarschuwt voor mogelijk levensgevaarlijk letsel.



WAARSCHUWING!

Dit symbool waarschuwt voor mogelijk ernstig letsel.



VOORZICHTIG!

Dit symbool waarschuwt voor mogelijk letsel.



AANWIJZING!

Dit symbool waarschuwt voor mogelijke materiële schade.



Aanvullende aanwijzingen en tips.

1.3 Aanwijzing over deze taalversie

Deze gebruiksaanwijzing bevat belangrijke informatie over product resp. systeemkeuze, montage en inbedrijfstelling, alsmede over het beoogd gebruik en zo nodig over onderhoudsmaatregelen. Deze informatie over producten, hun eigenschappen en technische handleiding ervan is gebaseerd op de momenteel geldende normen in Europa (bijv. EN) en/of in Duitsland (bijv. DIN/DVGW).

Sommige passages in de tekst kunnen verwijzen naar technische voorschriften in Europa/Duitsland. Deze voorschriften moeten voor andere landen als adviezen gelden, als daar geen overeenkomstige nationale eisen bestaan. De overeenkomstige nationale wetten, standaards, voorschriften, normen en andere technische voorschriften hebben prioriteit boven de Duitse/Europese richtlijnen in deze handleiding: de hier beschreven informatie is niet bindend voor andere landen en gebieden en dienen, zoals gezegd, enkel als ondersteuning.

2 Productinformatie

2.1 Normen en regelgevingen

De hierna genoemde normen en regelgevingen gelden voor Duitsland resp. Europa. Nationale regelgevingen vindt u op de betreffende website van het land onder:

- **Frans:** *viega.be/normes*
- **Vlaams:** *viega.be/normen*

Regelgeving uit de paragraaf: media

Geldigheidsgebied / Aanwijzing	Voor Duitsland geldende regelgeving
Huishoudelijk afvalwater	DIN 1986-3

2.2 Certificatie

Gegevens conform DIN EN 1253, tabel 7

fabrikant	Viega Holding GmbH & Co.KG
Markering van fabrikant	
Overeenstemmingsmerkteken	
Adres	Viega Technology GmbH & Co.KG Viega Platz 1 57439 Attendorn Duitsland Viega Technology GmbH & Co.KG Viega Platz 1 57439 Attendorn Duitsland
Toepasselijke norm	DIN EN 1253-1
DN	40/50
Productklasse met betrekking tot het temperatuurgedrag	A
Specifiek afvoergedrag	≥ 0,4 l/s

2.3 Beoogd gebruik

2.3.1 Toepassingen


De Advantix-sifon is geschikt voor de toepassing in Viega Advantix-douchegoot-basislichaam model 4982.10 en model 4982.20.

De afvoer is ontworpen voor kleine tot gemiddelde waterhoeveelheden zoals deze bijv. voorkomen in de particuliere woningbouw.

Technische informatie, zie [↪ Hoofdstuk 2.4.2 „Technische gegevens“ op pagina 8.](#)

De afvoer is geschikt voor de horizontale aansluiting aan de afvoerbuis.

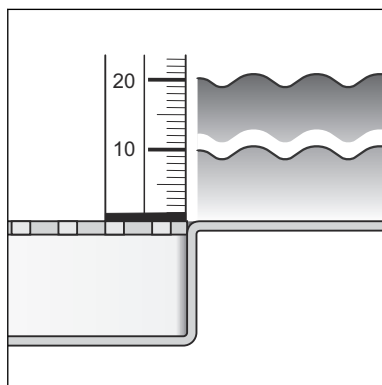
2.3.2 Media

De afvoer is in continu gebruik bestemd voor de afvoer van huishoudelijk afvalwater, zie  „Regelgeving uit de paragraaf: media“ op pagina 5.

- De temperatuur van het afvalwater mag kortdurend tot 95 °C bedragen. Bij continu gebruik moet de temperatuur er duidelijk onder liggen.
- De pH-waarde moet groter zijn dan 4 en kleiner zijn dan 10.

Het inbrengen van afvalwater dat het productmateriaal kan beschadigen, is niet toegestaan.

2.3.3 Afvoercapaciteit

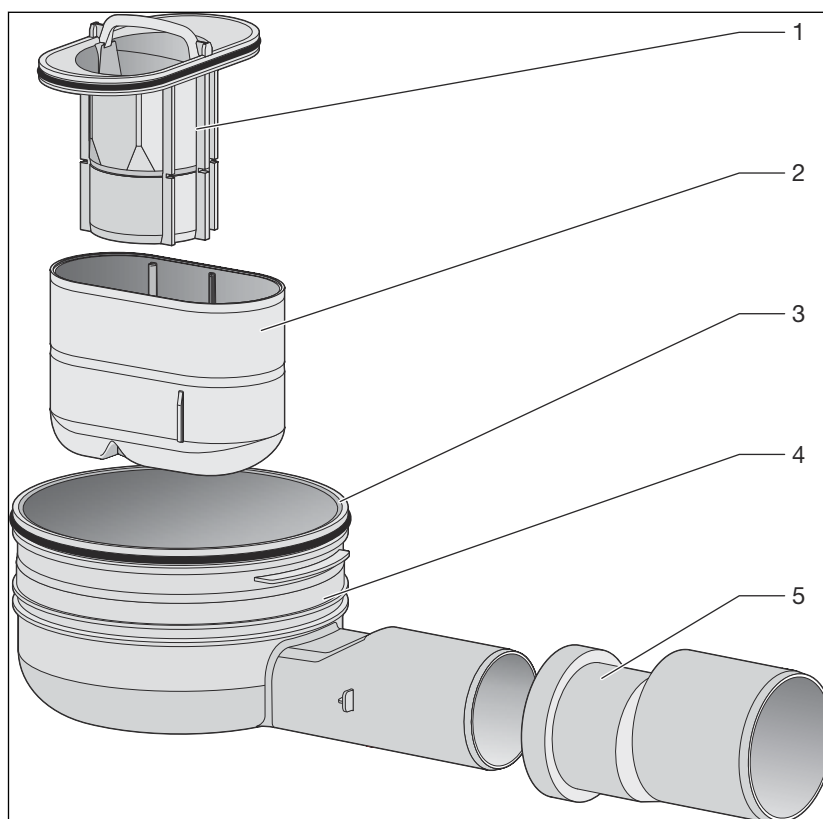


De afvoercapaciteit bij een stuwhoogte van 10 mm boven het rooster bedraagt 0,5 l/s.

De afvoercapaciteit bij een stuwhoogte van 20 mm boven het rooster bedraagt 0,55 l/s.

2.4 Productbeschrijving

2.4.1 Overzicht



- 1 - Sifon-waterslot
- 2 - Sifoninzetstuk
- 3 - O-ring
- 4 - Behuizing
- 5 - Overgangsstuk DN50

2.4.2 Technische gegevens

Nominale diameter [DN] (afvoerstuk)	DN40 / DN50
Afvoercapaciteit	↳ Hoofdstuk 2.3.3 „Afvoercapaciteit“ op pagina 7
Afmetingen en inbouwhoogte	↳ Hoofdstuk 3.1.2 „Inbouwmaten“ op pagina 9
Waterslothoogte	50 mm
Belastingklasse	K = 300 kg

3 Gebruik

3.1 Montage-informatie

3.1.1 Belangrijke aanwijzingen



Neem bij de montage de gebruiksaanwijzing van het basislichaam in acht.

Voor de montage:

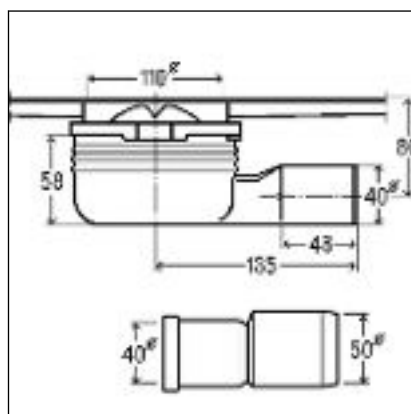
- Controleer of de afvoercapaciteit van de geselecteerde afvoer voldoende is voor de optredende waterhoeveelheid ↪ *Hoofdstuk 2.3.3 „Afvoercapaciteit“ op pagina 7.*
- Controleer of de inbouwhoogte van de afvoer bij de hoogte van de geplande vloeropbouw past.
- Zorg ervoor dat de benodigde aansluitleiding met de noodzakelijke helling tot de geplande inbouwplaats werd geïnstalleerd.

Tijdens de montage:

- Neem de inbouwmaten in acht.

3.1.2 Inbouwmaten

Maatschets



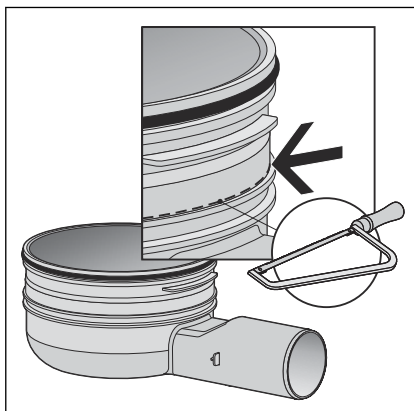
Afb. 1: Maatschets voor model 4982.92

3.2 Montage

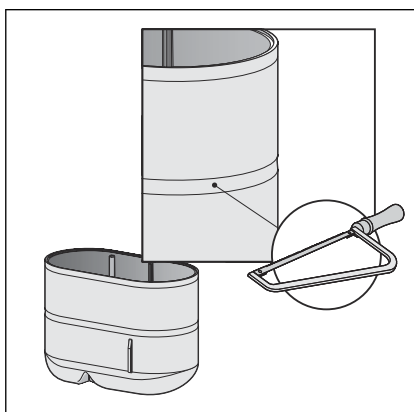
3.2.1 Afvoer inkorten

Vereisten:

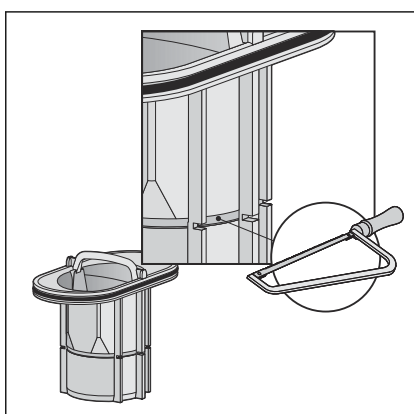
- De sifon moet op het renovatiemodel worden ingekort.
- De behuizing op de hiervoor bestemde zaagroef inkorten.



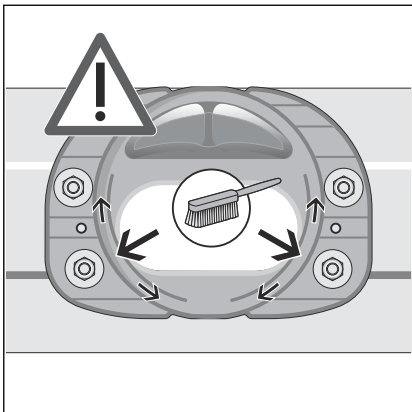
- Het sifoninzetstuk op de hiervoor bestemde zaagroef inkorten.



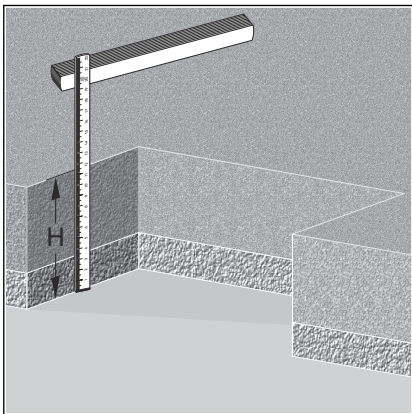
- Het sifon-waterslot op de hiervoor bestemde zaagroef inkorten.
- De sifon is op het renovatiemodel ingekort.



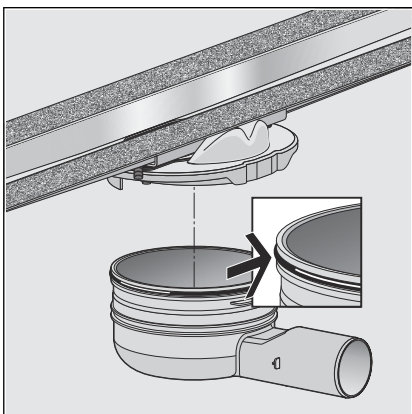
3.2.2 Sifon monteren



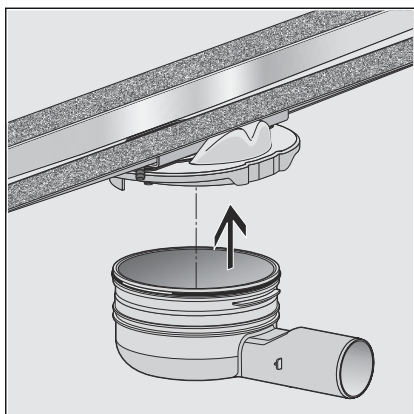
- Het verbindingselement op verontreiniging controleren en eventueel reinigen.



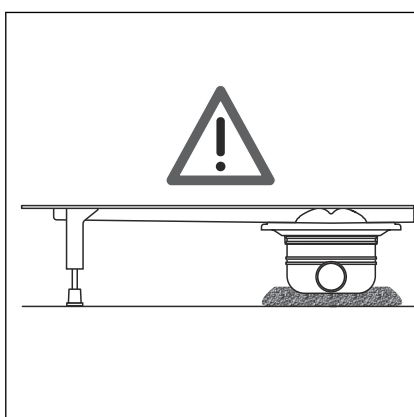
- De inbouwhoogte bepalen.



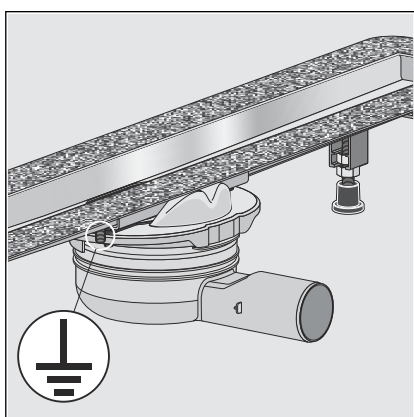
- De dichting monteren.
Op de juiste zitting van de dichting letten.



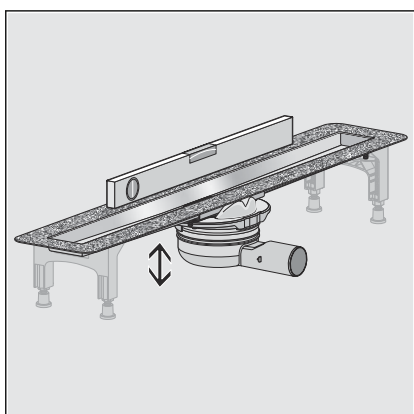
- De afvoer in het verbindingselement drukken tot deze vastklikt.



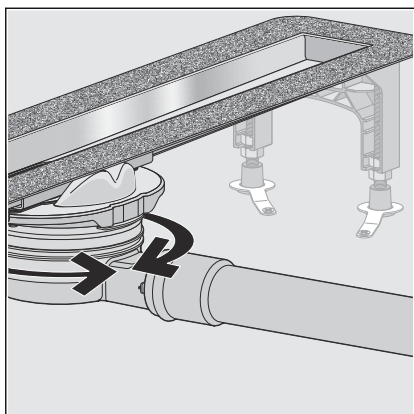
- De afvoer door het opvullen met mortel tegen glijden beveiligen.



- De noodzaak van aarding controleren.



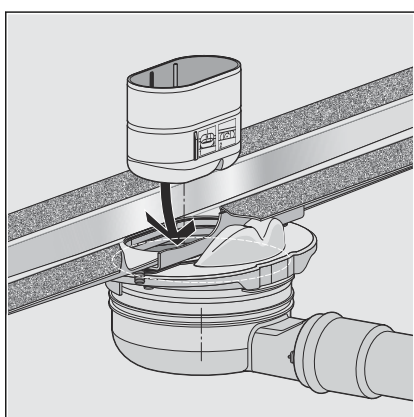
- Het basislichaam op de bovenkant van de chape instellen.
- In alle richtingen horizontaal uitlijnen.



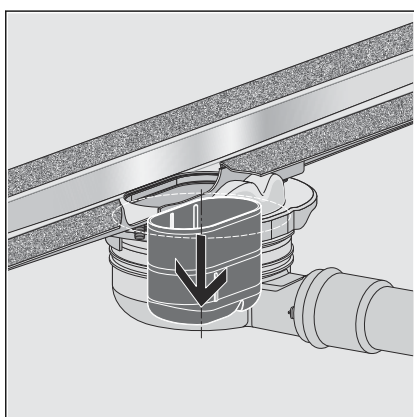
INFO! De afvoer is 180° draaibaar.

- De afvoer DN40 of met het overgangsstuk DN50 op het afvoersysteem aansluiten.

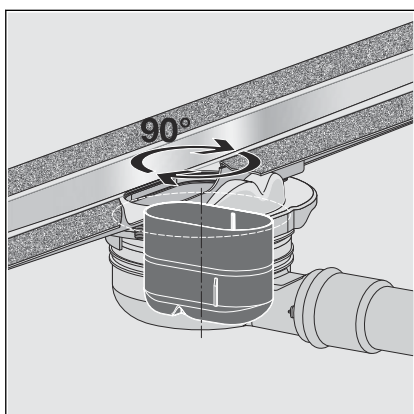
De afvoerbuys kan ook onder het basislichaam van de douchegoot worden geïnstalleerd.



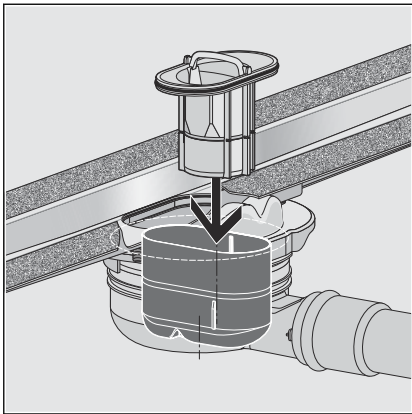
- Het sifoninzetstuk plaatsen.



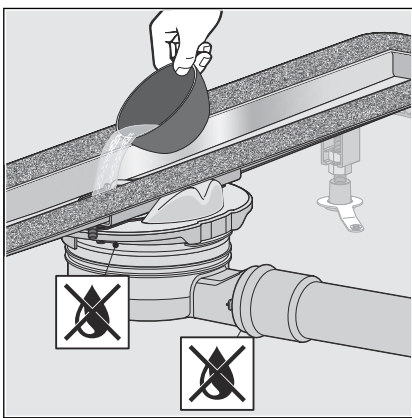
- De sifon in ingebouwde toestand.



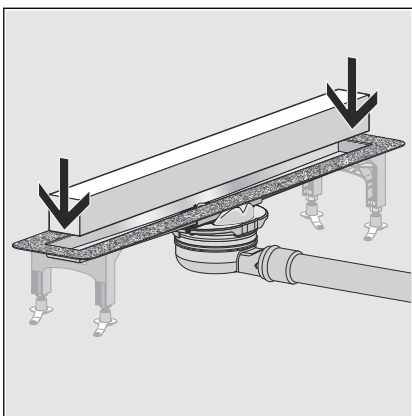
- De sifon 90° naar rechts draaien.



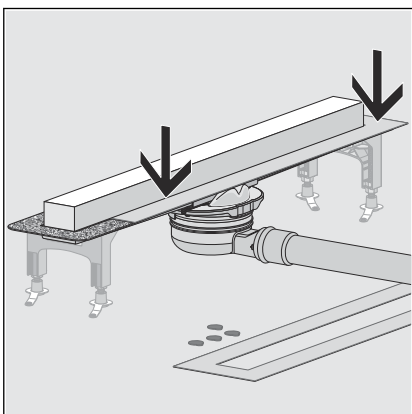
- De dichting monteren en invetten.
- Het sifon-waterslot plaatsen.
 - Het sifoninzetstuk is vastgezet.



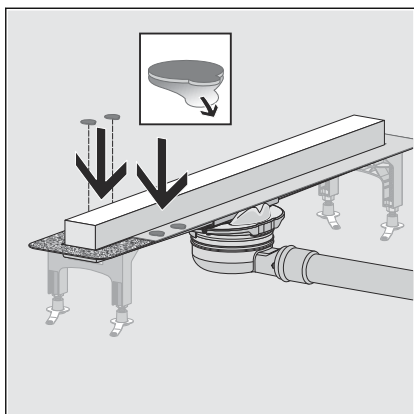
- Het basislichaam inclusief de afvoer en de aansluitleiding op dichtheid controleren.



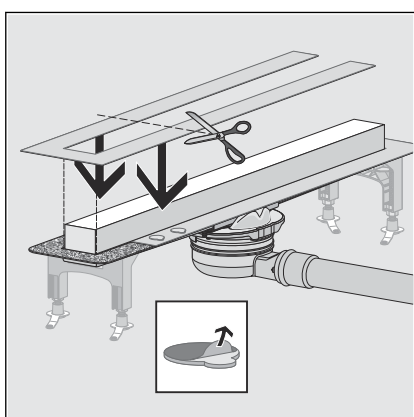
- Het hardschuimblok inzetten.



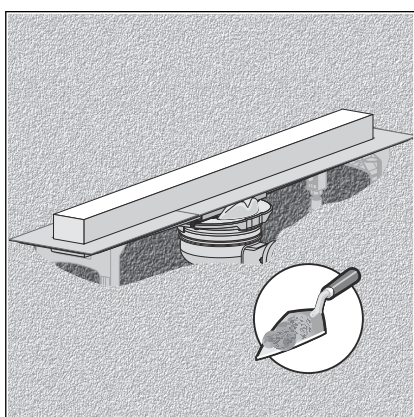
- Het eerste deel van de bouwbescherming evt. inkorten en monteren.



- De onderste beschermfolie verwijderen en de plakpunten opplakken.



- Het tweede deel van de bouwbescherming evt. inkorten en monteren.
- De bovenste beschermfolie van het plakpunt verwijderen.



- Onder het volledige oppervlak van de douchegoot incl. afvoer tot bovenkant flens opvullen met chape.

3.3 Verwijdering

Product en verpakking scheiden in de verschillende materiaalgroepen (bijv. papier, metalen, kunststoffen of non-ferrometalen) en volgens de nationaal geldende wetgeving afvoeren.



Viega Belgium bvba

info@viega.be

viega.be

BEnl • 2022-08 • VPN190524

