

**Advantix Vario-basislichaam voor Advantix
Vario-douchegoot, traploos in te korten,
70 mm (renovatiemodel)**

Gebruiksaanwijzing



Voor combinatieafdichting (betegelde douche) met afdichtingsmat

Model
4966.10

Bouwjaar:
van 01/2012

nl_BE

viega

Inhoudsopgave

1	Over deze gebruiksaanwijzing	5
1.1	Doelgroepen	5
1.2	Markering van aanwijzingen	5
1.3	Aanwijzing over deze taalversie	6
2	Productinformatie	7
2.1	Normen en regelgevingen	7
2.2	Beoogd gebruik	8
2.2.1	Toepassingen	8
2.2.2	Media	8
2.2.3	Afvoercapaciteit	8
2.3	Productbeschrijving	9
2.3.1	Inbouwvarianten	9
2.3.2	Overzicht van de componenten	13
2.3.3	Technische gegevens	15
2.3.4	Geluidsisolatie	15
2.4	Gebruiksinformatie	15
2.4.1	Afdichting	15
2.4.2	Brandbeveiliging	17
2.5	Vereiste toebehoren	17
3	Gebruik	18
3.1	Montage-informatie	18
3.1.1	Belangrijke aanwijzingen	18
3.1.2	Gereedschap en materiaal	18
3.1.3	Inbouwmaten	19
3.1.4	Aanbevolen werkwijze	21
3.2	Montage	21
3.2.1	Profiellengte bepalen bij inbouw in nis	21
3.2.2	Profiel inkorten	23
3.2.3	Afsluitkappen aan basislichaam monteren	25
3.2.4	Uitbreidingsonderdelen vormmonteren	25
3.2.5	Hoogte bepalen	29
3.2.6	Voeten en afvoerstuk monteren	29
3.2.7	Uitlijnen en aansluiten	33
3.2.8	Voor navolgende werkzaamheden voorbereiden	37
3.2.9	Douchegoot afdichten	38

3.2.10	Zeef plaatsen	44
3.2.11	Insteekrooster monteren	44
3.3	Verzorging	47
3.3.1	Onderhoudsaanwijzingen	47
3.3.2	Reinigen	48
3.4	Verwijdering	49

1 Over deze gebruiksaanwijzing

Voor dit document gelden auteursrechten, meer informatie hierover kunt u vinden op viega.com/legal.

1.1 Doelgroepen

De informatie in deze handleiding is bestemd voor de volgende groepen personen:

- Verwarmings- en sanitaire installateurs resp. voor geïnstrueerd vakpersoneel
- Tegelzetter
- Eindverbruikers

Personen die niet over de opleiding resp. de kwalificatie beschikken, is de montage, installatie en eventueel het onderhoud van dit product niet toegestaan. Deze beperking geldt niet voor eventuele aanwijzingen voor de bediening.

Bij de installatie van Viega producten moeten de algemeen erkende regels van de techniek en de Viega gebruiksaanwijzingen in acht worden genomen.

1.2 Markering van aanwijzingen

Waarschuwing- en aanwijzingsteksten zijn afgezet tegen de andere tekst en extra gemarkeerd met bijbehorende pictogrammen.



GEVAAR!

Dit symbool waarschuwt voor mogelijk levensgevaarlijk letsel.



WAARSCHUWING!

Dit symbool waarschuwt voor mogelijk ernstig letsel.



VOORZICHTIG!

Dit symbool waarschuwt voor mogelijk letsel.



AANWIJZING!

Dit symbool waarschuwt voor mogelijke materiële schade.



Aanvullende aanwijzingen en tips.

1.3 Aanwijzing over deze taalversie

Deze gebruiksaanwijzing bevat belangrijke informatie over product resp. systeemkeuze, montage en inbedrijfstelling, alsmede over het beoogd gebruik en zo nodig over onderhoudsmaatregelen. Deze informatie over producten, hun eigenschappen en technische handleiding ervan is gebaseerd op de momenteel geldende normen in Europa (bijv. EN) en/of in Duitsland (bijv. DIN/DVGW).

Sommige passages in de tekst kunnen verwijzen naar technische voorschriften in Europa/Duitsland. Deze voorschriften moeten voor andere landen als adviezen gelden, als daar geen overeenkomstige nationale eisen bestaan. De overeenkomstige nationale wetten, standaards, voorschriften, normen en andere technische voorschriften hebben prioriteit boven de Duitse/Europese richtlijnen in deze handleiding: de hier beschreven informatie is niet bindend voor andere landen en gebieden en dienen, zoals gezegd, enkel als ondersteuning.

2 Productinformatie

2.1 Normen en regelgevingen

De hierna genoemde normen en regelgevingen gelden voor Duitsland resp. Europa. Nationale regelgevingen vindt u op de betreffende website van het land onder:

- **Frans:** viega.be/normes
- **Vlaams:** viega.be/normen

Regelgeving uit de paragraaf: afdichting

Geldigheidsgebied / Aanwijzing	Voor Duitsland geldende regelgeving
Belastingsklasse van de ondergrond en geschikte combinatieafdichting	ZDB-Merkblatt 8/2012
Belastingsklasse van de ondergrond en geschikte combinatieafdichting	Leitfaden zur Abdichtung im Verbund (AIV)
Toegelaten combinatieafdichtingen met bruikbaarheidsbewijs voor belastingsklassen A en AO	ETAG 022 T1
Toegelaten combinatieafdichtingen met bruikbaarheidsbewijs voor belastingsklassen A, B en C	DIBt-Bauregelliste A, Teil 2 des DIBt und Prüfgrundsätze für Abdichtungen im Verbund (PG AIV-F)
Toegelaten combinatieafdichtingen	EN 14891

Regelgeving uit de paragraaf: media

Geldigheidsgebied / Aanwijzing	Voor Duitsland geldende regelgeving
Huishoudelijk afvalwater	DIN 1986-3

Regelgeving uit de paragraaf: geluidsisolatie

Geldigheidsgebied / Aanwijzing	Voor Duitsland geldende regelgeving
Geïmplementeerde eisen voor geluidsisolatie	DIN 4109
Geïmplementeerde eisen voor geluidsisolatie	VDI 4100

Regelgeving uit de paragraaf: belangrijke aanwijzingen

Geldigheidsgebied / Aanwijzing	Voor Duitsland geldende regelgeving
Afmetingen van sleuven en uitsparingen	EN 1996

2.2 Beoogd gebruik

2.2.1 Toepassingen

De douchegoot wordt als afvoer voor een douche op vloerniveau in de badkamer toegepast. Deze is geconcepieerd voor kleine tot gemiddelde waterhoeveelheden zoals deze bijv. voorkomen in de particuliere woningbouw.

Technische informatie, zie [↗](#) *Hoofdstuk 2.3.3 „Technische gegevens“ op pagina 15.*

Door de vlakke inbouwhoogte is de douchegoot bijzonder geschikt voor de renovatie van oude gebouwen met dunne vloerdiktes.

2.2.2 Media

De douchegoot is in continu gebruik bestemd voor de afvoer van huishoudelijk afvalwater, zie [↗](#) *„Regelgeving uit de paragraaf: media“ op pagina 7.*

- De temperatuur van het afvalwater mag kortdurend tot 95 °C bedragen. Bij continu gebruik moet de temperatuur er duidelijk onder liggen.
- De pH-waarde moet groter zijn dan 4 en kleiner zijn dan 10.

Het inbrengen van afvalwater dat het productmateriaal kan beschadigen, is niet toegestaan.

2.2.3 Afvoercapaciteit

Wanneer twee afvoeren door middel van een verzamelleiding worden samengevoegd en een afvoercapaciteit van > 0,8 l/s wordt verwacht, moet de afmeting van de afvoerleiding in DN 70 plaatsvinden.

De maximale afvoercapaciteit bedraagt dan 1,6 l/s.

Voor de montage met een afvoer, met zeefinzetstuk

Stuwhoogte	Inbouwhoogte 70 mm	Inbouwhoogte 95 mm
10 mm	0,55 l/s	0,55 l/s
20 mm	0,6 l/s	0,6 l/s

2.3 Productbeschrijving

2.3.1 Inbouwvarianten

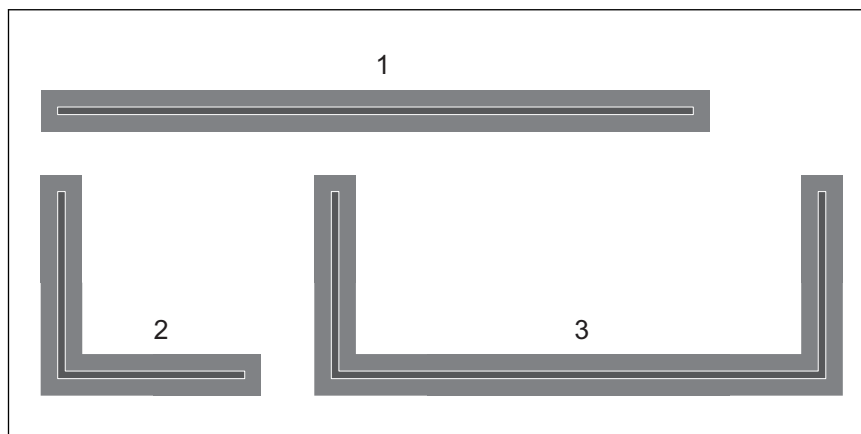


De lengte en de vorm van de Advantix Vario-douchegoot kunnen variabel worden aangepast. Met behulp van de douchegoot-configurator kunt u voor iedere gewenste uitvoering het benodigde materiaal laten berekenen <http://advantix-vario.viega.de/>

De lengte van de douchegoot kan variabel worden aangepast:

- Het basislichaam kan op de millimeter nauwkeurig tot op een lengte van 300 mm worden ingekort.
- De douchegoot kan door de inbouw van toebehoren op een totale lengte van 2800 mm worden verlengd.

De douchegoot kan door het gebruik van toebehoren op de volgende manier worden gevarieerd:

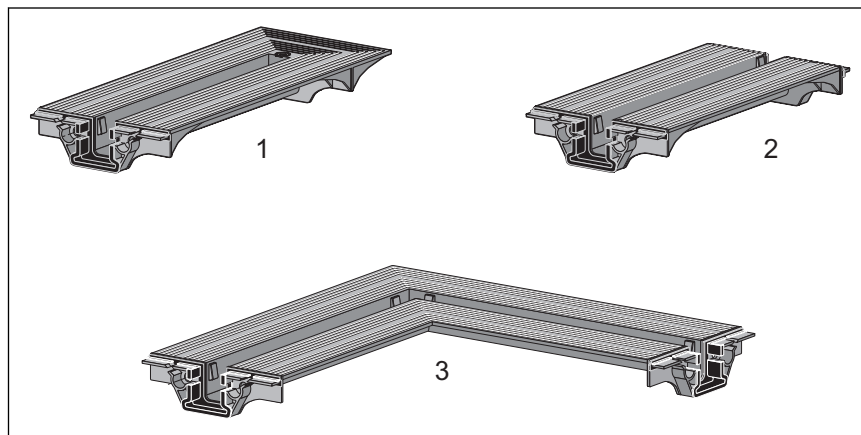


Afb. 1: Inbouwmogelijkheden

- 1 Rechte uitvoering, ook mogelijk met twee basislichamen
- 2 L-variant
- 3 U-variant

Uitbreidingsonderdelen

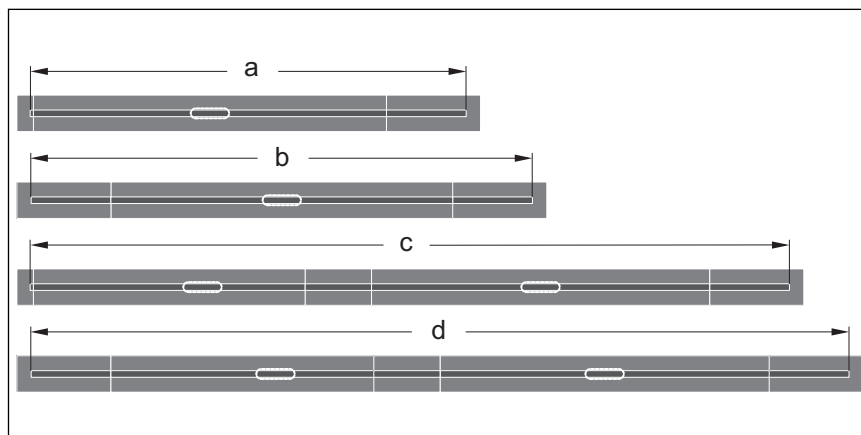
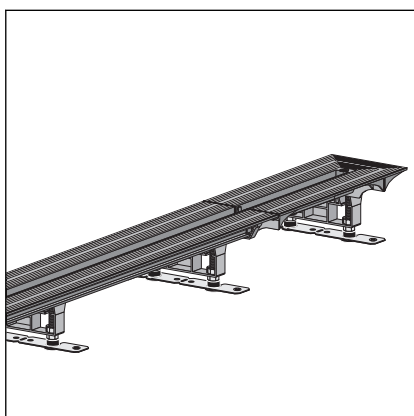
Voor de individuele vormgeving van de douchegoot zijn de volgende onderdelen beschikbaar:



- 1 Eindafsluitstuk, 275 mm
- 2 Verbindingsstuk, 210 mm
- 3 Verbindingsstuk 90°, 290 x 290 mm

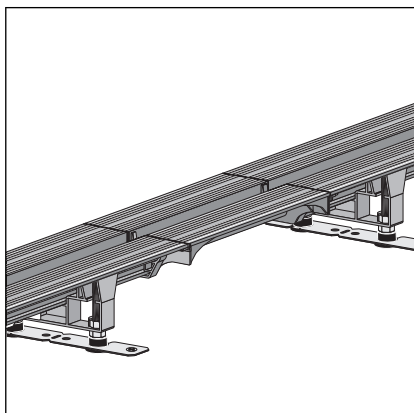
Eindafsluitstuk

Op de plaats van de afsluitkap kan een lang, zogenaamd "eindafsluitstuk" aan het basislichaam worden gemonteerd. Het basislichaam kan daardoor overeenkomstig worden verlengd.



Afb. 2: Variatiemogelijkheden met eindafsluitstuk

- a max. 1451 mm
- b max. 1680 mm
- c max. 2651 mm
- d max. 2880 mm

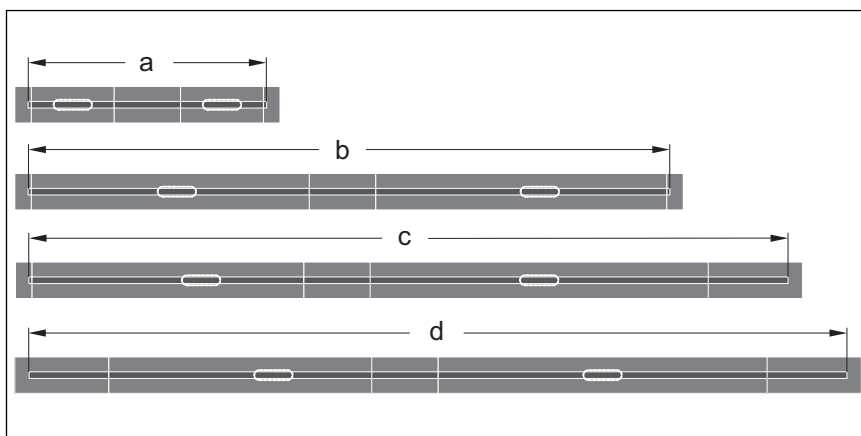


Verbindingsstuk

Het verbindingsstuk is bedoeld om twee basislichamen met elkaar te verbinden. Een van de beide basislichamen moet in dit geval met de lengte van het verbindingsstuk (= 210 mm) worden ingekort.



- *Het verbindingsstuk zelf mag niet worden ingekort.*
- *Het verbindingsstuk mag niet worden gebruikt bij L- of U-varianten.*

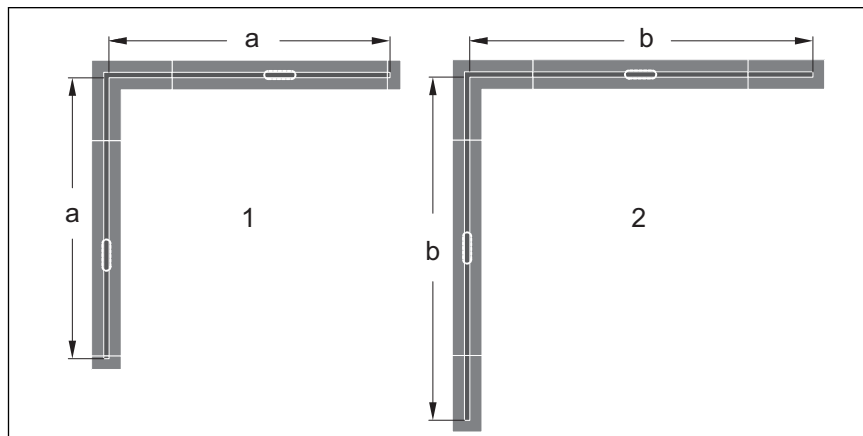
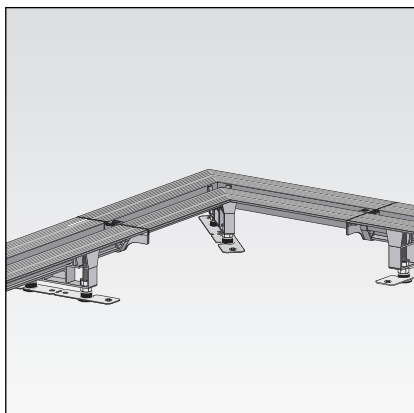


Afb. 3: Variatiemogelijkheden met verbindingsstuk

- a min. 831 mm
- b max. 2422 mm
- c max. 2651 mm
- d max. 2880 mm

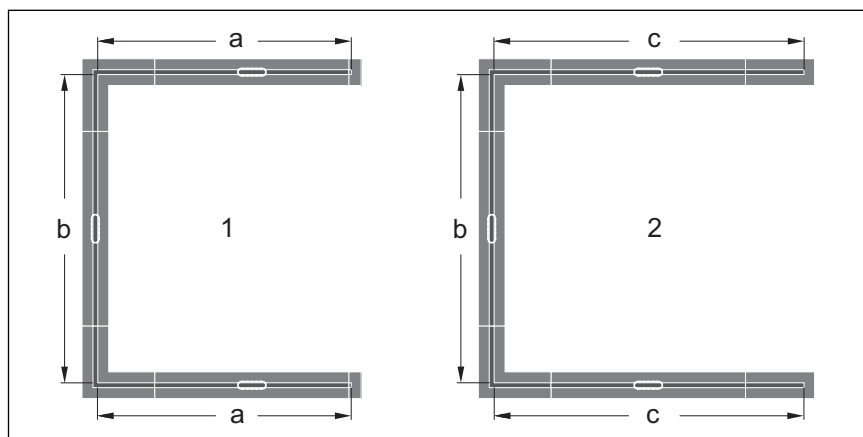
Verbindingsstuk 90°

Het verbindingsstuk 90° is bedoeld om douchegoten met L- of U-variant te monteren.



Afb. 4: Inbouwmogelijkheden met verbindingsstukken 90° voor L-variant

- 1 Met afsluitkappen
- 2 Met eindafsluitstukken
- a 557-1457 mm
- b max. 1686 mm

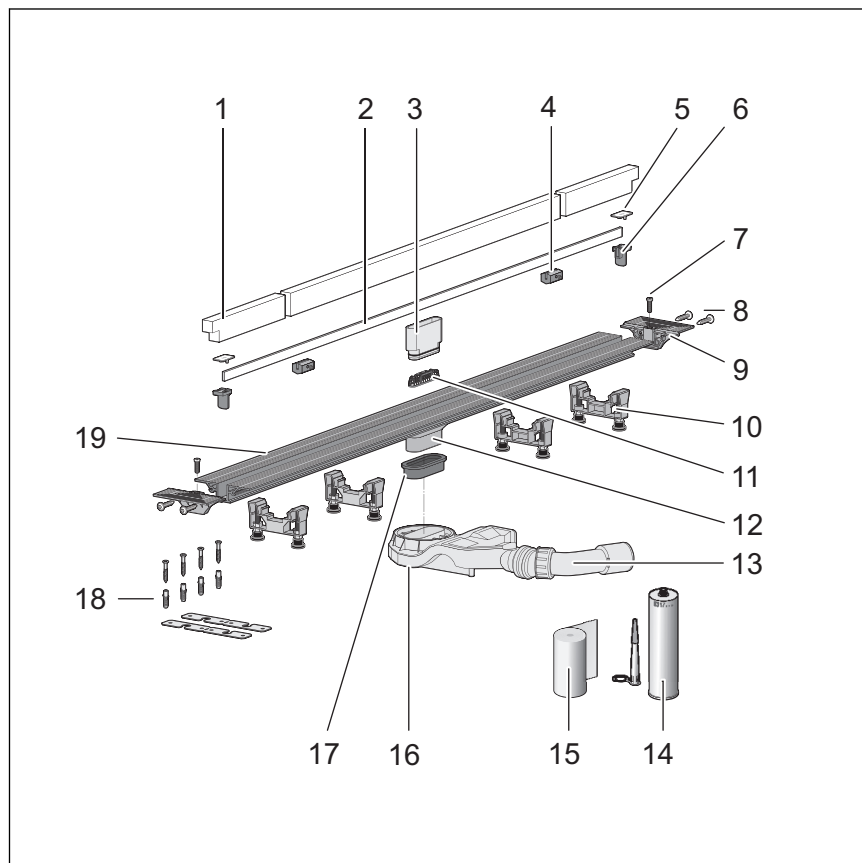


Afb. 5: Inbouwmogelijkheden met verbindingsstukken 90° voor U-variant

- 1 Met afsluitkappen
- 2 Met eindafsluitstukken
- a 557-1457 mm
- b 792-1692 mm
- c max. 1686 mm

2.3.2 Overzicht van de componenten

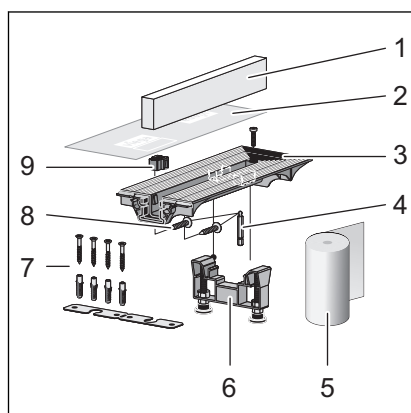
Basismodel



Afb. 6: Componenten en leveringsinhoud

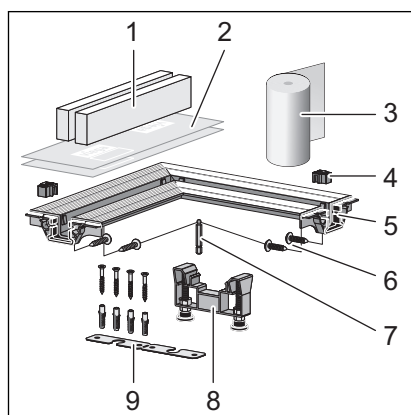
- 1 Bescherm inzet van hard schuim
 - 2 Insteekrooster*
 - 3 Testadapter
 - 4 Insteekroostersteunen*
 - 5 Afsluitkappen*
 - 6 Insteekroosterhouder*
 - 7 Schroeven voor het verstellen van de voeten*
 - 8 Bevestigingsschroeven
 - 9 Afsluitkap
 - 10 Voeten
 - 11 Zeef*
 - 12 Basislichaam met afvoerstuk
 - 13 Aansluitbocht 40/50
 - 14 Montagelijm
 - 15 Afdichtingsband
 - 16 Sifon
 - 17 Dichting
 - 18 Bevestigingsmateriaal
 - 19 Flens
- Zakje met vet
— 1 bit maat 4
- * Niet meegeleverd

Uitbreidingsonderdelen



Afb. 7: Eindafsluitstuk, meegeleverd

- 1 Bescherminzet van hard schuim
- 2 Beschermfolie
- 3 Eindafsluitstuk
- 4 Inbussleutel maat 4
- 5 Afdichtingsband
- 6 Voet, in hoogte verstelbaar
- 7 Bevestigingsmateriaal
- 8 Schroeven
- 9 Afstandhouder



Afb. 8: Verbindingsstuk 90°, meegeleverd

- 1 Bescherminzet van hard schuim
- 2 Beschermfolie
- 3 Afdichtingsband
- 4 Afstandhouder
- 5 Verbindingsstuk 90°
- 6 Schroeven
- 7 Inbussleutel maat 4
- 8 Voet, in hoogte verstelbaar
- 9 Bevestigingsmateriaal

2.3.3 Technische gegevens

Nominale diameter [DN]	40 / 50
Materiaal	Basislichaam van kunststof
Afvoercapaciteit	↳ Hoofdstuk 2.2.3 „Afvoercapaciteit“ op pagina 8
Afmetingen en inbouwhoogte	↳ Hoofdstuk 3.1.3 „Inbouwmaten“ op pagina 19
Waterslotheogte	25 mm
Belasting	Max. 120 kg belasting per insteekroosterhouder

2.3.4 Geluidsisolatie

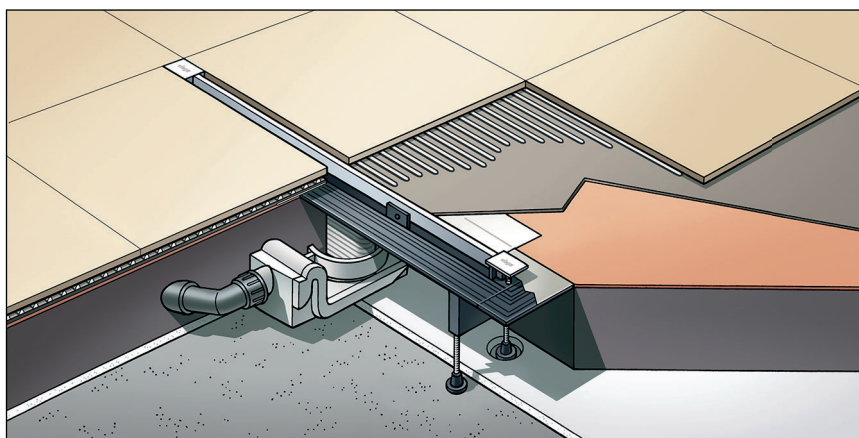
Het gemeten geluiddrukkniveau bij waterafvoer bedraagt 19 dB(A). Voor informatie over de eisen voor geluidsisolatie waaraan is voldaan, zie ↳ „Regelgeving uit de paragraaf: geluidsisolatie“ op pagina 7.

2.4 Gebruiksaanwijzing

2.4.1 Afdichting

Combinatieafdichting

Ter bescherming tegen het doortrekken van vocht vloeibaar te verwerken afdichtingsfolie direct onder de tegels op de chape en de wanden aanbrengen. De bepaling van de belastingsklasse en de ondergrond evenals de keuze van de geschikte combinatieafdichting moet worden uitgevoerd overeenkomstig de geldende normen en regelgeving, zie: ↳ „Regelgeving uit de paragraaf: afdichting“ op pagina 7.



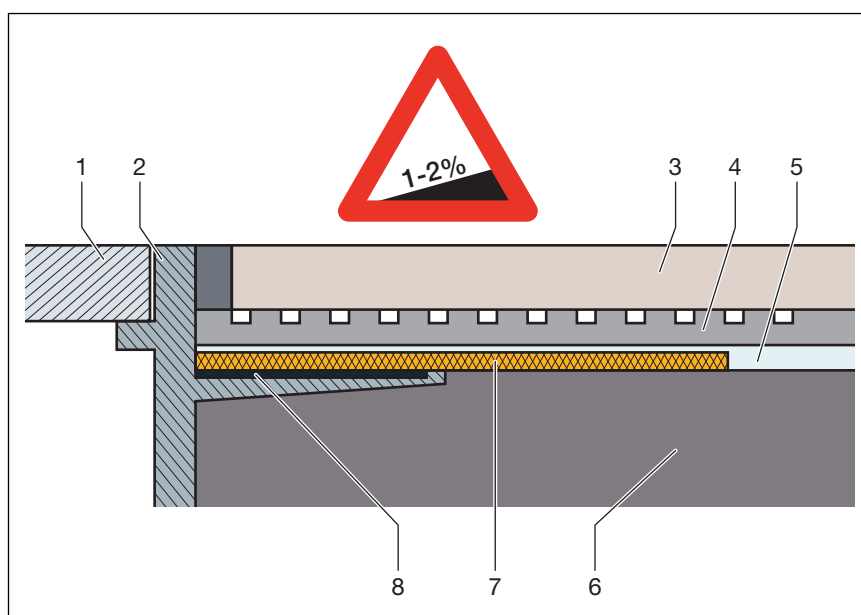
Afb. 9: Schema van een combinatieafdichting

Belangrijke aanwijzingen

Voor de vakkundige afdichting is een zorgvuldige planning vereist. Hiervoor moet afhankelijk van de desbetreffende vochtbelastingsklasse en de soort ondergrond een geschikte combinatieafdichting met bruikbaarheidsbewijs overeenkomstig de bouwregellijst worden geselecteerd.

Verder moet rekening worden gehouden met de volgende factoren:

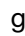
- Afvoer of douchegoot moeten met een speciale flens zijn uitgerust, die over een plakbaar oppervlak en een breedte van min. 30 mm beschikt.
- Voor de overbrugging van de materiaalwissel tussen afvoer en chape, of een passende afdichtingsmanchet gebruiken, of afdichtingsband dat vooraf is geprepareerd voor de overlapping met de combinatieafdichting met een breedte van min. 50 mm.
- De chape moet minimaal aflopend met 1–2 % worden uitgevoerd.
- De inbouw moet vakkundig conform de montagehandleidingen en de gegevens van de fabrikant plaatsvinden.



Afb. 10: Opbouwschema van de combinatieafdichting – aflopende chape min. 1–2 %

- 1 Rooster
- 2 Opzetstuk met kleefflens
- 3 Tegel
- 4 Tegellijm
- 5 Combinatieafdichting
- 6 Chape
- 7 Afdichtingsmanchet
- 8 Lijm

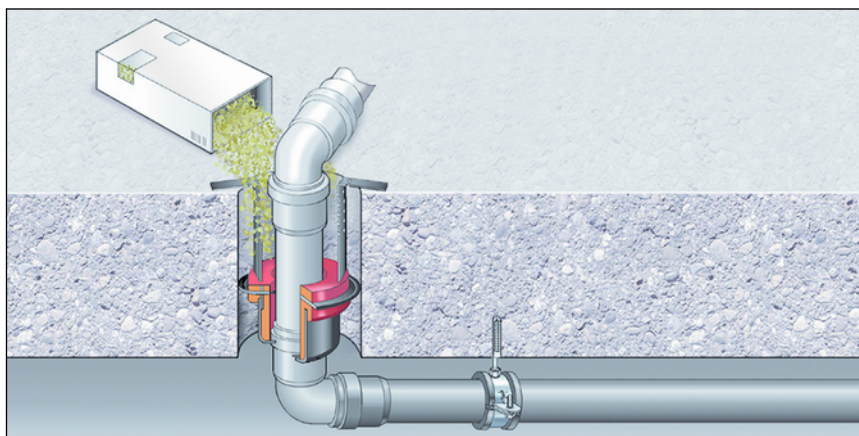
Toegelaten combinatieafdichtingen

In combinatie met geschikte afvoeren mogen alleen toegelaten combinatieafdichtingen met bruikbaarheidsbewijs overeenkomstig de bouwregellijst worden gebruikt. Zie  „Regelgeving uit de paragraaf: afdichting“ op pagina 7.

Verwerkingsinformatie vindt u in de handleidingen voor het desbetreffende product.

2.4.2 Brandbeveiliging

Advantix-douchegoten en -afvoeren kunnen brandveilig worden uitgevoerd. Voor dit doel kan de R120-buisdoorvoer in de vloerconstructie worden toegepast. Daardoor wordt een vuurweerstandsduur van maximaal 120 minuten bereikt.



Afb. 11: Voorbeeld: brandwerende buisdoorvoer

Montagehandleiding voor de R120-buisdoorvoer, zie model 4923.5, artikelnummer 491 673.

2.5 Vereiste toebehoren

Wanneer het basismodel van de Advantix Vario-douchegoot met extra componenten moet worden uitgebreid, zijn voor de montage van deze componenten overeenkomstige toebehoren vereist.

Per geïnstalleerde component is een overeenkomstige insteekroosterset en een toebehorensset nodig. De gehele selectie en de noodzakelijke gegevens vindt u in de catalogus.

3 Gebruik

3.1 Montage-informatie

3.1.1 Belangrijke aanwijzingen

Voor de montage:

- Controleer of de afvoercapaciteit van het geselecteerde model voldoende is voor de optredende waterhoeveelheid ↪ *Hoofdstuk 2.2.3 „Afvoercapaciteit“ op pagina 8.*
- Bij de verbinding van twee of drie douchegoten: de informatie voor de afmeting van verzamelaansluitingen in acht nemen ↪ *Hoofdstuk 2.2.3 „Afvoercapaciteit“ op pagina 8.*
- Er moet voor voldoende stabiliteit van de vloerbedekking zijn gezorgd ↪ *Hoofdstuk 2.3.3 „Technische gegevens“ op pagina 15.* Dit kan of door een voldoende bedekking van de chape of door een andere alternatieve oplossing worden bereikt. Met overeenkomstige maatregelen moet voor de montage rekening worden gehouden.
- De afmetingen van sleuven en uitsparingen moeten voldoen aan de regelgeving van paragraaf ↪ *„Regelgeving uit de paragraaf: belangrijke aanwijzingen“ op pagina 8.*

Tijdens de montage:

- Neem de inbouwmaten in acht.
- Bij barrièrevrije douchen:
Douchegoot zodanig plaatsen dat de rolstoelwielen alleen dwars over de douchegoot kunnen rijden. Viega adviseert, de douchegoot voor dit doel zo dicht mogelijk langs de wand te monteren.
- Gebruik geen montagelijm die ouder is dan 18 maanden.
- Douchegoot zodanig plaatsen dat het rooster kan worden verwijderd.

Na de montage:

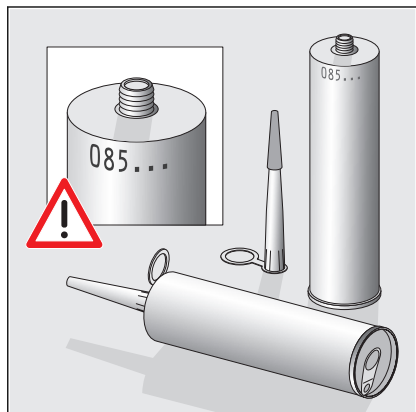
- Onder het volledige oppervlak van de douchegoot moet mortel worden aangebracht.
- De afdichtingstoebehoren aan de verantwoordelijke voor de combinatieafdichting (bijv. tegelzetter) overdragen.
- Alle relevante inbouwdetails, vooral met betrekking tot de combinatieafdichting met de verantwoordelijke navolgende bedrijven afstemmen.

3.1.2 Gereedschap en materiaal

Bijzonder gereedschap

- Steeksleutel SW 13
- Handzaag (zaagblad maximaal 1,5 mm)
- Elk een inbussleutel in de maten 2,5 en 3
- Boor, 6 mm
- Gereedschap voor het verwijderen van het rooster (bijv. model 4965.90, artikelnummer 689 704)

Montagelijm



Afb. 12: Vuldatum van de montagelijm

Montagelijm kan maximaal 18 maanden worden gebruikt.

De vuldatum bevindt zich boven aan de rand van de koker. De beide eerste getallen geven de maand aan, het volgende getal geeft het jaar aan.

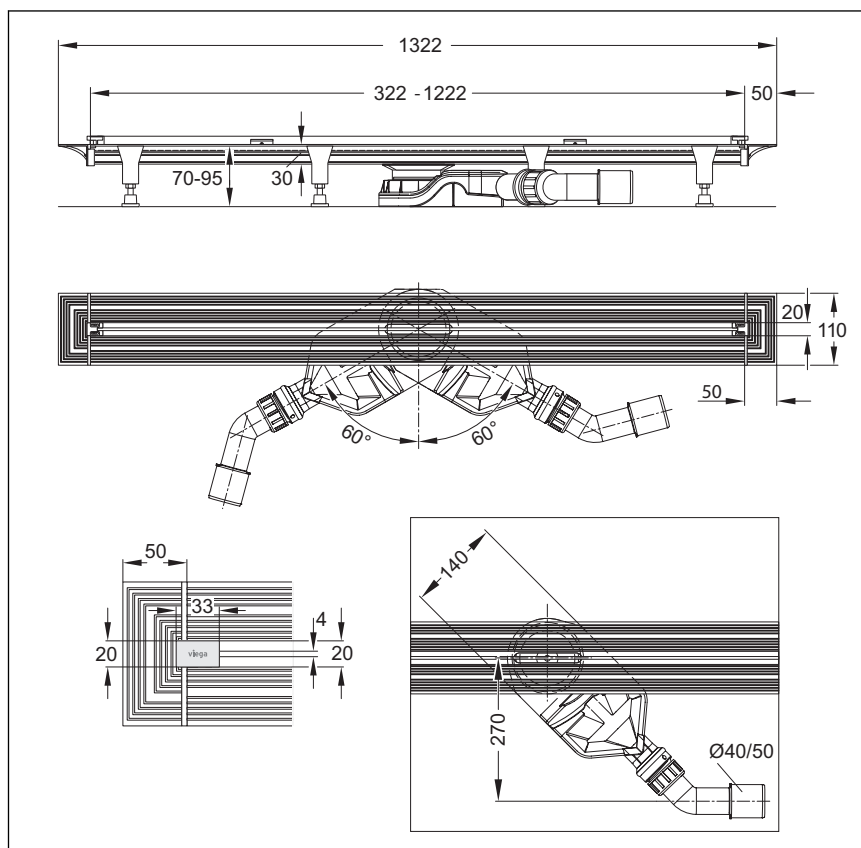
Voorbeeld

085...

Vuldatum = augustus (08) 2015 (5)

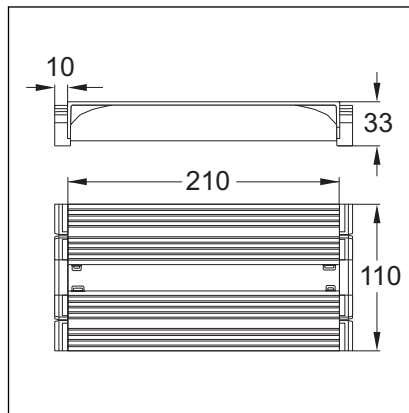
3.1.3 Inbouwmaten

Douchegoot, basismodel met een basislichaam



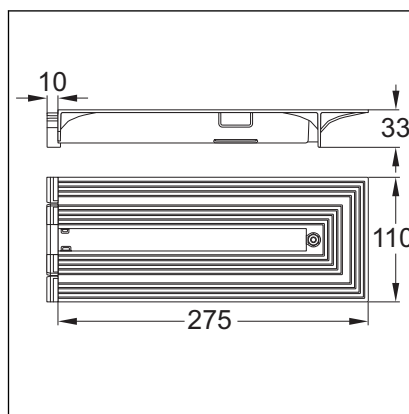
Afb. 13: Afmetingen basislichaam basismodel

Verbindingsstuk



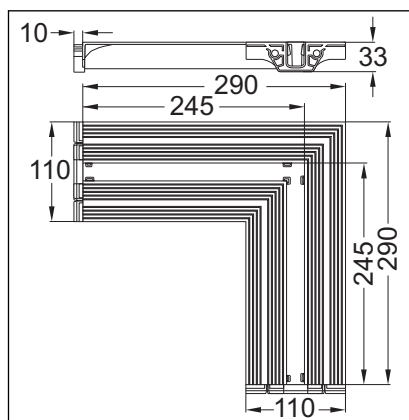
Afb. 14: Afmetingen verbindingsstuk

Eindafsluitstuk



Afb. 15: Afmetingen eindafsluitstuk

Verbindingsstuk 90°



Afb. 16: Afmetingen verbindingsstuk 90°

3.1.4 Aanbevolen werkwijze

De variabele inbouwmogelijkheden van de Advantix-Advantix Vario verlangen een zorgvuldige planning van de montageschappen. Viega adviseert principieel de volgende volgorde:

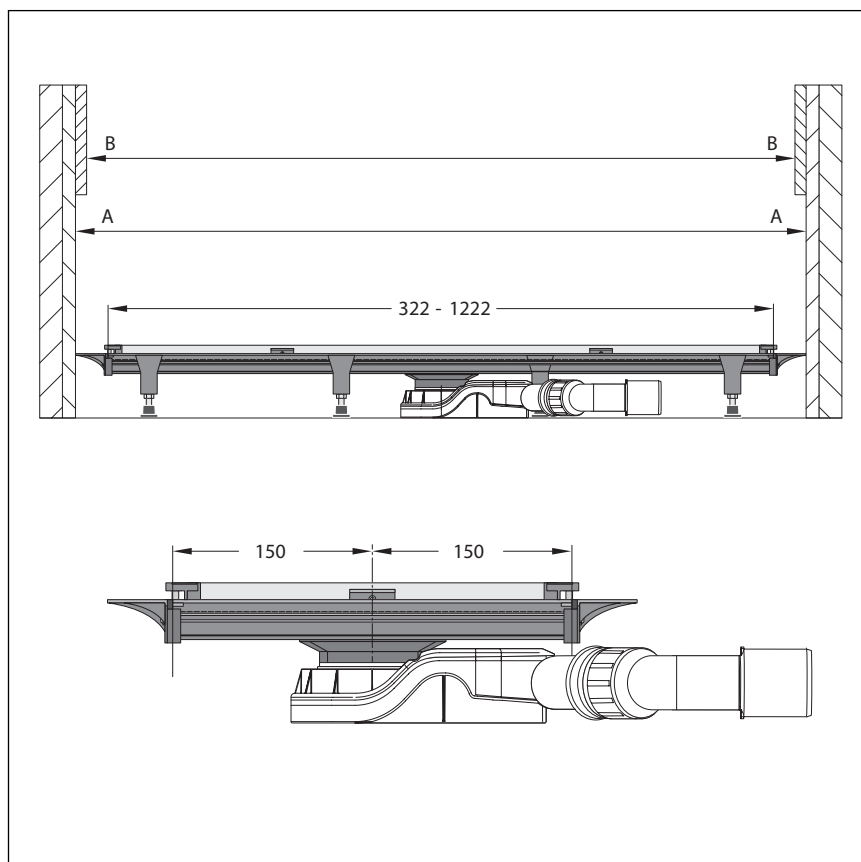
1. Lengte bepalen en profiel inkorten, indien noodzakelijk
2. Alle korte profieldelen vormmonteren
3. Voorgemonteerde delen tot de gewenste vorm samenvoegen
4. Hoogte bepalen en voeten monteren
5. Basislichaam monteren en douchegoot uitlijnen
6. Chape onder de douchegoot opvullen en afdichten
7. Tegels zetten op de vloer
8. Insteekrooster monteren.

Beschrijving van de montageschappen, zie [↗ Hoofdstuk 3.2 „Montage“ op pagina 21](#).

3.2 Montage

3.2.1 Profiellengte bepalen bij inbouw in nis

Om na de inbouw van de douchegoot in een nis het rooster te kunnen verwijderen, is de juiste afmeting van belang. Hiervoor moet de exacte profiellengte worden bepaald. Als profiellengte wordt het basislichaam zonder afsluitkappen aangeduid.



Afb. 17: Afmetingen van de nis

A = Minimum breedte van de nis van mortel betonafdeklaag tot mortel betonafdeklaag

B = Minimum breedte van de nis van tegel tot tegel

Als basis voor de berekening van de profiellengte geldt de douchenis in gepleisterde toestand (zie maat A).

Van deze maat wordt de lengte van de afsluitkappen afgetrokken. Het resultaat is de profiellengte.

Voorbeeld

1030 mm (douchenis gepleisterd)

-

100 mm (2 afsluitkappen elk 50 mm)

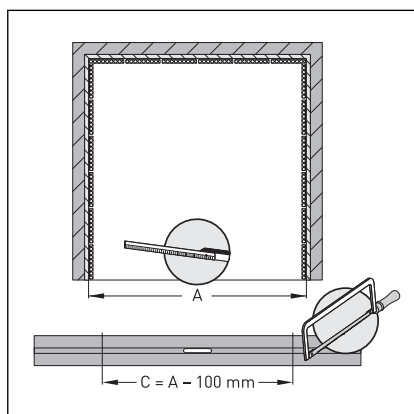
=

930 mm (profiellengte)

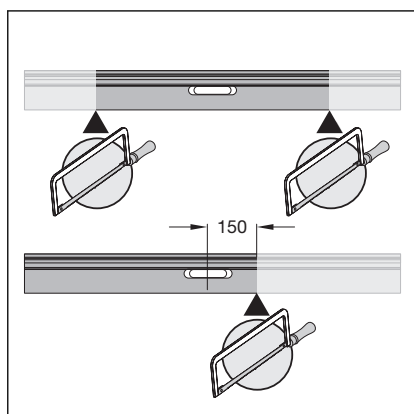
3.2.2 Profiel inkorten



- Wanneer twee Advantix Vario-douchegoten met elkaar worden verbonden moet een van de basislichamen minstens 210 mm worden ingekort ↪ Hoofdstuk 3.2.2 „Profiel inkorten“ op pagina 22.
- Eindafsluitstukken, verbindingstukken en verbindingstukken 90° mogen niet worden ingekort.

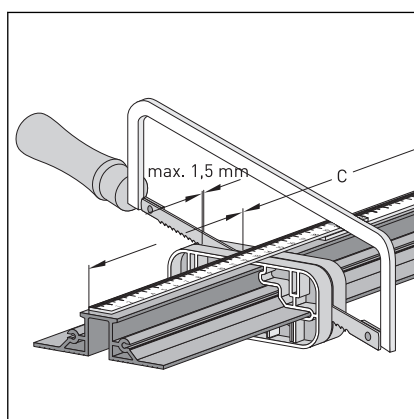


- Profiellengte bepalen, zie ook ↪ Hoofdstuk 3.2.1 „Profiellengte bepalen bij inbouw in nis“ op pagina 21.



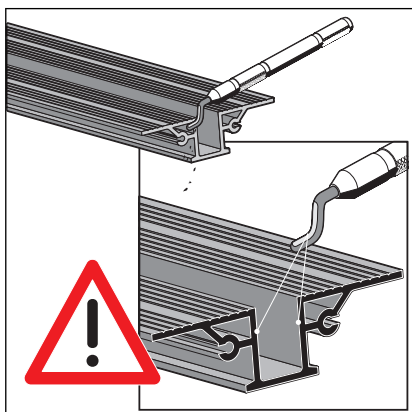
- De maat van de profiellengte op de douchegoot overbrengen.

INFO! Afhankelijk van de inbouwsituatie kan de douchegoot eenzijdig of aan beide zijden worden afgekort. De positie van de afvoer kan daarbij vrij worden gekozen. De maat van het midden van de afvoer tot aan het einde van het profiel mag echter niet kleiner zijn dan 150 mm.



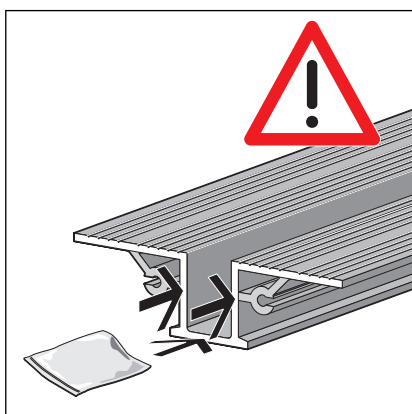
- Profiel met de handzaag inkorten.

Het zaagblad mag slechts maximaal 1,5 mm breed zijn.



- Alle randen zorgvuldig ontbramen.

Let vooral op de oppervlakken die door de dichting worden aangeraakt.



- Het profiel in de omgeving van de dichting met vet invetten.

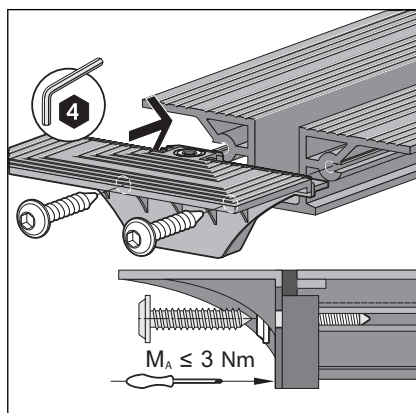
INFO! Er mag geen vet op de flens komen! De optimale aanhechting van het afdichtingsmateriaal is alleen gewaarborgd op een vetvrije flens.

- De flens indien nodig reinigen. Hiervoor de bijgevoegde reinigingsdoek gebruiken of niet vettend reinigingsmiddel, bijv. Isopropanol.

Nu heeft u verschillende mogelijkheden:

- Afsluitkappen en basislichaam monteren. ↪ *Hoofdstuk 3.2.3 „Afsluitkappen aan basislichaam monteren“ op pagina 25*
- Uitbreidingsonderdelen monteren. ↪ *Hoofdstuk 3.2.4 „Uitbreidingsonderdelen voormonteren“ op pagina 25*

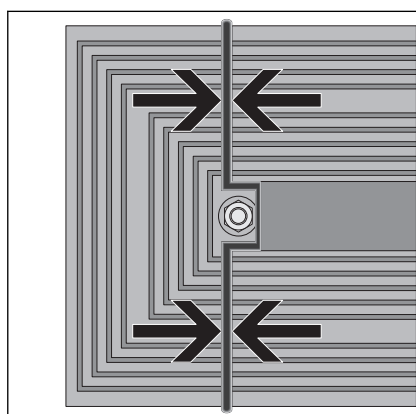
3.2.3 Afsluitkappen aan basislichaam monteren



➤ Afsluitkap recht aan het profiel schroeven.

Bij gebruik van een accuschroevendraaier de laatste schroefgangen met de hand indraaien.

Schroeven slechts handvast aanhalen!



⇒ De afsluitkap is correct gemonteerd wanneer de dichting **licht** wordt samengedrukt.

Nu moet u de hoogte bepalen en de douchegoot uitlijnen ↪ *Hoofdstuk 3.2.5 „Hoogte bepalen“ op pagina 29.*

3.2.4 Uitbreidingsonderdelen vormmonteren

Alle korte profieldelen moeten eerst worden voormonteerd. Vervolgens worden de voormonteerde eenheden met het basislichaam verbonden.

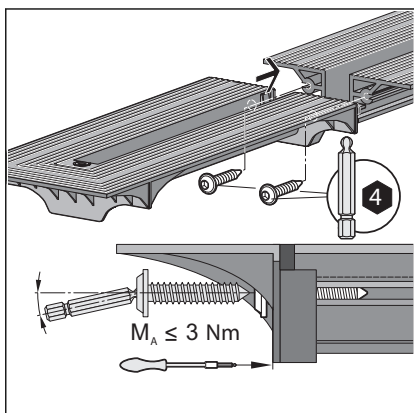


AANWIJZING! **Breukgevaar bij het optillen**

Voormonteerde eenheden niet eenzijdig optillen of verdraaien.

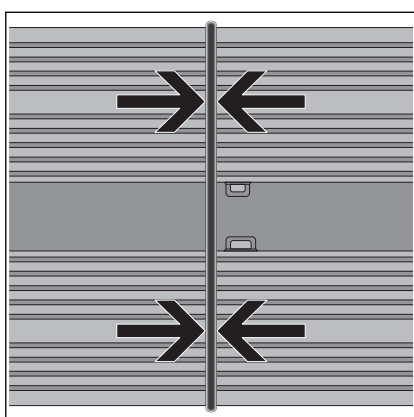
- Bij L- en U-varianten de poten gelijktijdig optillen.

Eindafsluitstuk monteren



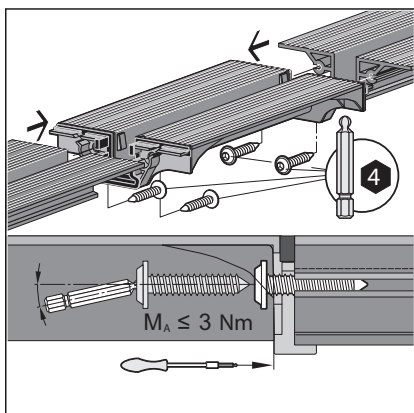
- Eindafsluitstuk recht aan het profiel schroeven.

Bij gebruik van een accuschroevendraaier de laatste schroefgangen met de hand indraaien.
Schroeven slechts handvast aanhalen!



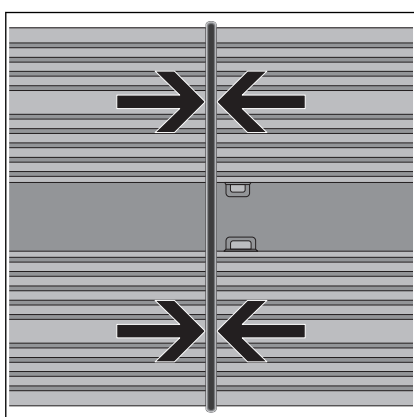
- ⇒ Het eindafsluitstuk is correct gemonteerd wanneer de dichting **licht** wordt samengedrukt.

Verbindingsstuk monteren



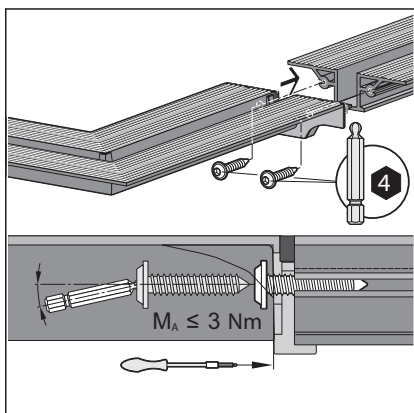
- Verbindingsstuk recht aan de profielen schroeven.

Bij gebruik van een accuschroevendraaier de laatste schroefgangen met de hand indraaien.
Schroeven slechts handvast aanhalen!



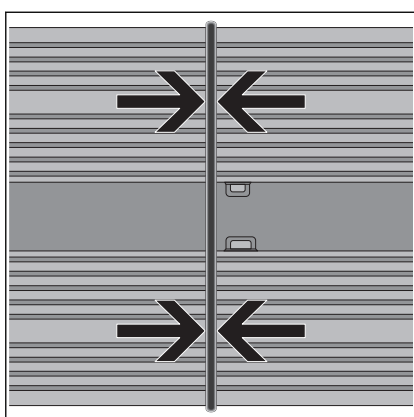
- ⇒ Het verbindingsstuk is correct gemonteerd wanneer de dich-ting **licht** wordt samengedrukt.

Verbindingsstuk 90° monteren



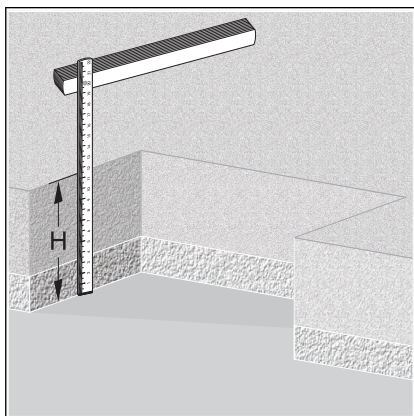
- Verbindingsstuk 90° recht aan het profiel schroeven.

Bij gebruik van een accuschroevendraaier de laatste schroefgangen met de hand indraaien.
Schroeven slechts handvast aanhalen!

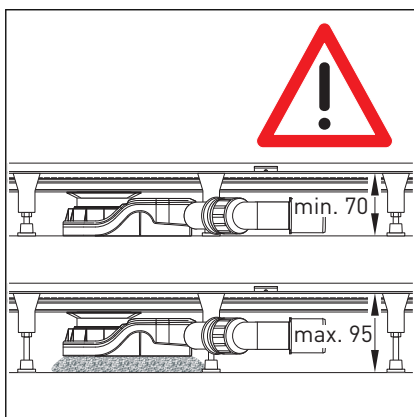


- ⇒ Het verbindingsstuk 90° is correct gemonteerd wanneer de dichting **licht** wordt samengedrukt.

3.2.5 Hoogte bepalen



- Hoogte van de chape (H) bepalen.
De inbouwhoogte is variabel van 70-95 mm.




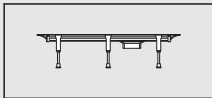
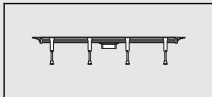
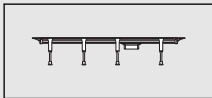
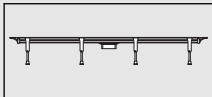
- Bij inbouwhoogte boven 70 mm:
Ruimte onder de sifon opvullen.
Daardoor wordt voorkomen dat de sifon van het afvoerstuk glijdt.

3.2.6 Voeten en afvoerstuk monteren



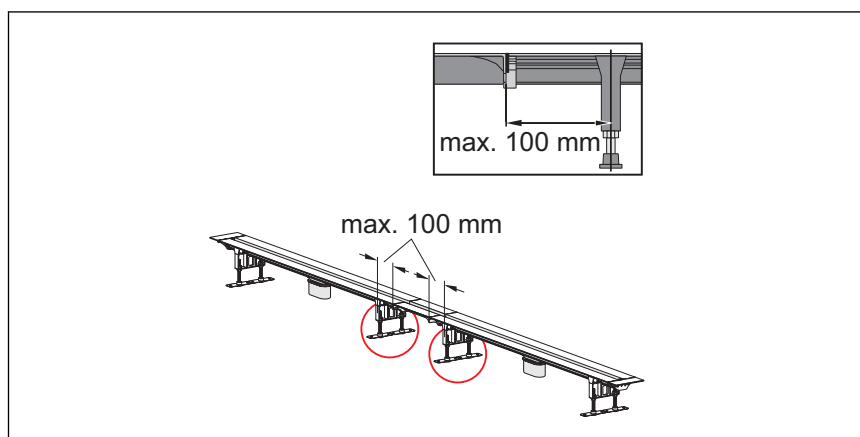
Wanneer twee Advantix Vario-douchegoten met elkaar worden verbonden moet een van de basislichamen minstens 210 mm worden ingekort → Hoofdstuk 3.2.2 „Profiel inkorten“ op pagina 23.

► Bepaal het aantal benodigde voeten met behulp van de tabel.

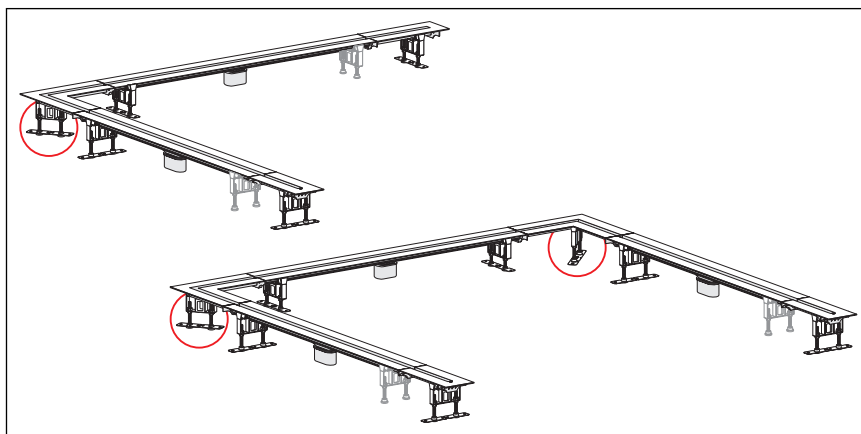
Lengte van de douchegoot	Aantal voeten	Verdeling
30–60 cm	2	
60–90 cm	3	
60–90 cm	4	
90–120 cm	4	
90–120 cm	4	

Voor de montage van de voeten geldt het volgende:

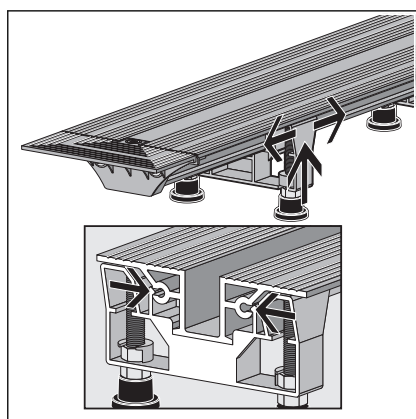
- De afstand tussen twee voeten mag maximaal 400 mm bedragen.
- De afstand tussen een voet en een bevestigingspunt van twee componenten mag maximaal 100 mm bedragen.
Een bevestigingspunt is de plek waarop twee componenten aan elkaar zijn geschroefd.
- Bij de montage van verbindingstukken 90°:
Onder de hoek moet een extra voet worden gemonteerd



Afb. 18: De afstand tussen bevestigingspunt en voet = maximaal 100 mm



Afb. 19: Bij gebruik van het verbindingsstuk 90° moet onder de hoek een extra voet worden gemonteerd

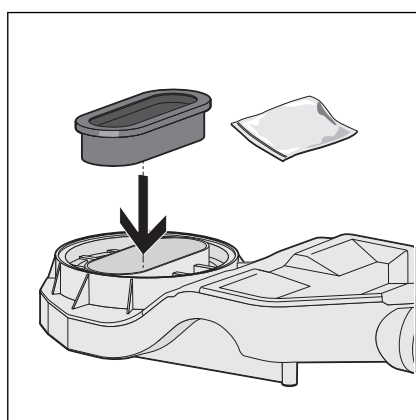


➤ Voet opzetten en in het profiel vastklikken.

Afvoerstuk insteken

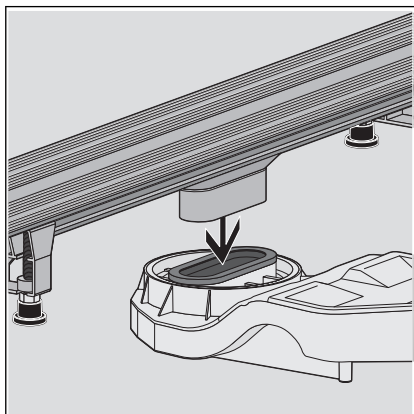
WAARSCHUWING! Breukgevaar bij het optillen Douchegoot niet eenzijdig optillen of verdraaien.

– Bij L- en U-varianten de poten gelijktijdig optillen.

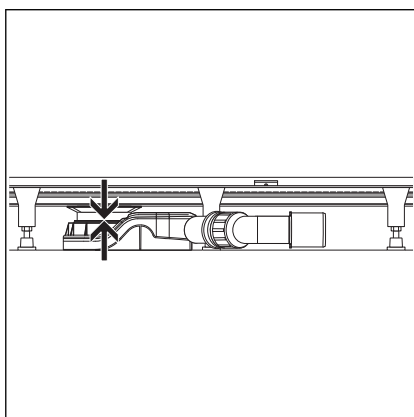


➤ Dichting van binnen en buiten invetten.

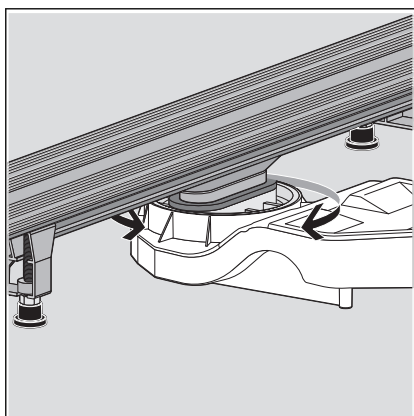
➤ Dichting inzetten.



- Douchegoot met afvoerstuk tot de aanslag in de sifon schuiven.



- Controleer of de douchegoot er tot de aanslag ingestoken is.



INFO! De sifon mag alleen in ingebouwde toestand worden gedraaid!

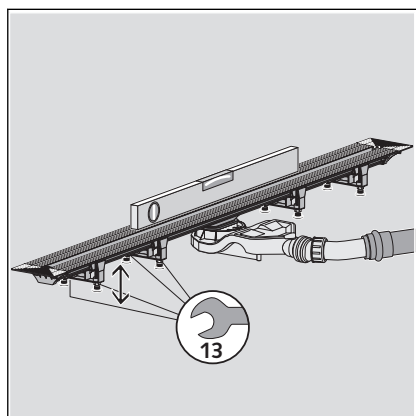
- Indien nodig de sifon afstellen door deze te draaien.

3.2.7 Uitlijnen en aansluiten

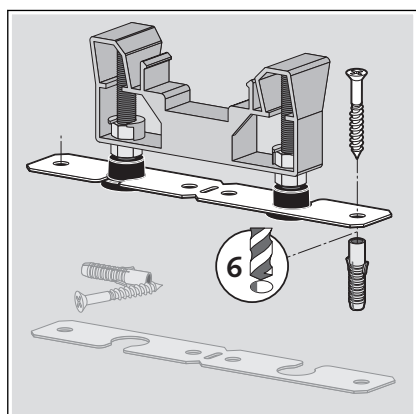
Basislichaam uitlijnen en aansluiten



Het aanwezige water moet vakkundig worden afgevoerd. Evt. moeten meerdere afvoeren en afvoerbuizen met overeenkomstige afmetingen worden geïnstalleerd ↗ Hoofdstuk 2.2.3 „Afvoercapaciteit“ op pagina 8.

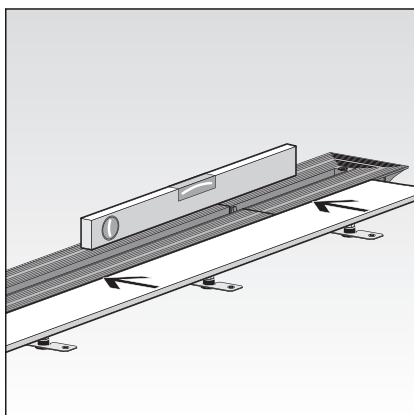


- Douchegoot horizontaal uitlijnen.
Daarvoor kan het water goed aflopen.

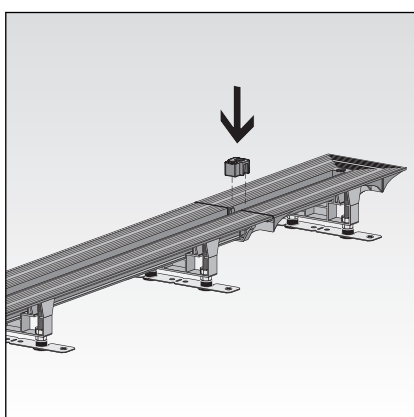


- Hoogteverstelling van de voeten met contramoeren vastzetten.
- Afvoer aan het afwatersysteem aansluiten.
- Voeten zo nodig met het bevestigingsmateriaal vastzetten.

Eindafsluitstuk uitlijnen

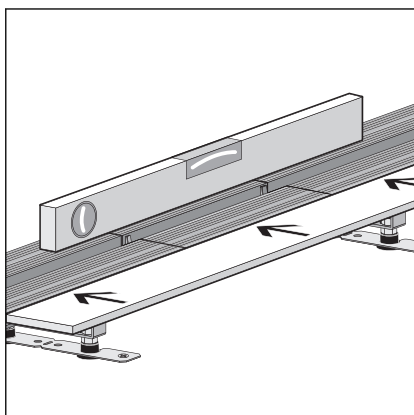


- Douchegoot en verbindingstuk horizontaal ten opzichte van elkaar uitlijnen.

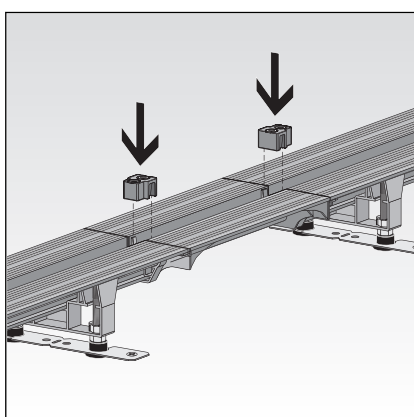


- Afstandhouders plaatsen.
De afstandhouders voorkomen dat de douchegoot wordt vervormd terwijl de chape later hard wordt.

Verbindingsstuk uitlijnen

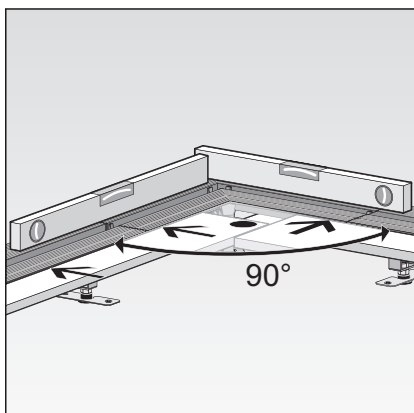


- Douchegoot en verbindingsstuk horizontaal ten opzichte van elkaar uitlijnen.

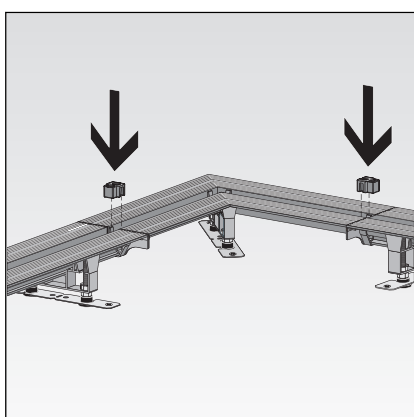


- Afstandhouders plaatsen.
De afstandhouders voorkomen dat de douchegoot wordt vervormd terwijl de chape later hard wordt.

Verbindingsstuk 90° uitlijnen

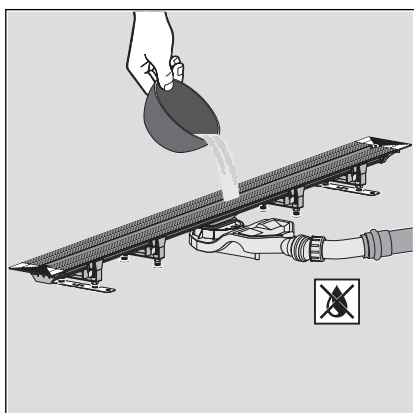


- Douchegoot en verbindingsstuk 90° zowel waterpas als ook in een hoek van 90° ten opzichte van elkaar uitlijnen.

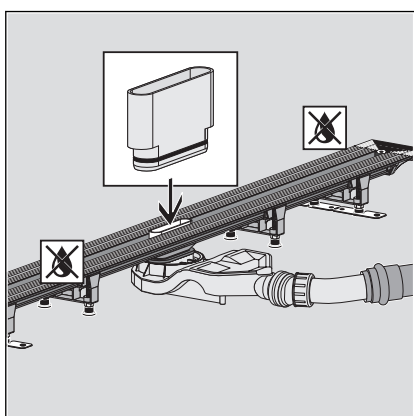


- Afstandhouders plaatsen.
De afstandhouders voorkomen dat de douchegoot wordt vervormd terwijl de chape later hard wordt.

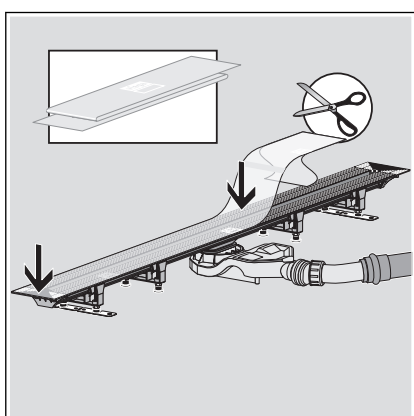
3.2.8 Voor navolgende werkzaamheden voorbereiden



- Douchegoot met water vullen.
- Afvoerhuis en leiding controleren op dichtheid.



- Testadapter in afvoeropening van de douchegoot steken.



- De douchegoot tot kort onder de flens met water vullen.
- Eindafsluitstukken op dichtheid controleren.
- Beschermfolie indien nodig inkorten en op de flens plakken.
De afsluitkappen volledig met beschermfolie afdekken.

Onder de chape opvullen



AANWIJZING! Productschade door onvakkundige inbouw

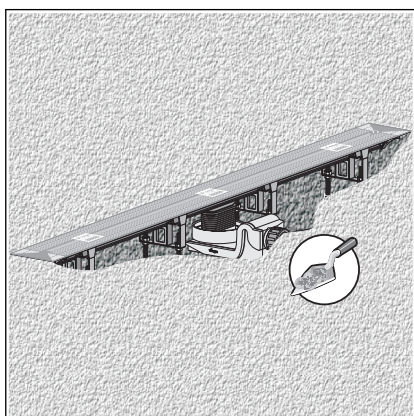
Wanneer er bij het opvullen onder de douchegoot holle ruimtes worden gevormd, kunnen er bij belasting lekkages optreden.

Informeer de navolgende bedrijven erover dat het volledige oppervlak onder de douchegoot moet worden opgevuld en dat daarbij geen holle ruimtes mogen ontstaan.

Vereisten:

- De flens moet met beschermfolie zijn afgeplakt.

INFO! Chape en vloertegels moeten 1-2 % aflopend naar de douchegoot worden gelegd.

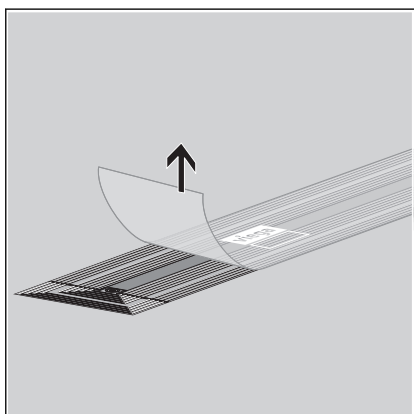


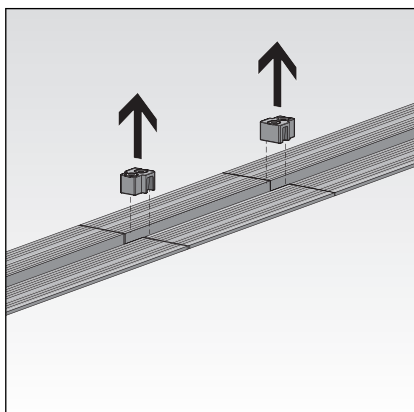
3.2.9 Douchegoot afdichten



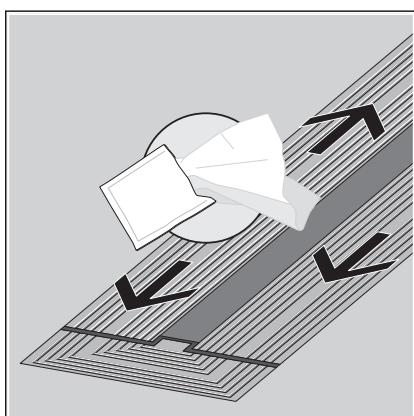
Chape en vloertegels moeten 1-2 % aflopend naar de douchegoot worden gelegd.

- Beschermfolie verwijderen.

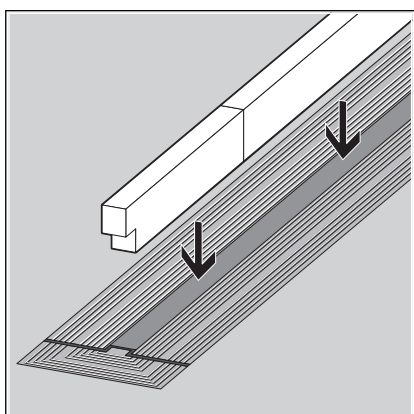




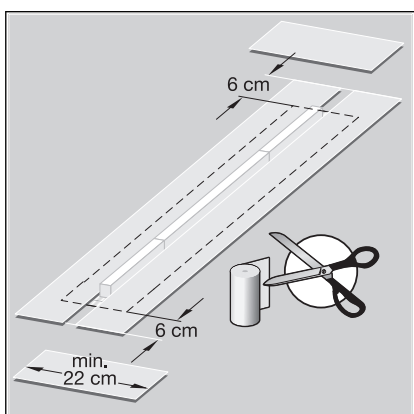
- ▶ *Bij gebruik van uitbreidingsonderdelen:*
 Afstandhouder verwijderen.



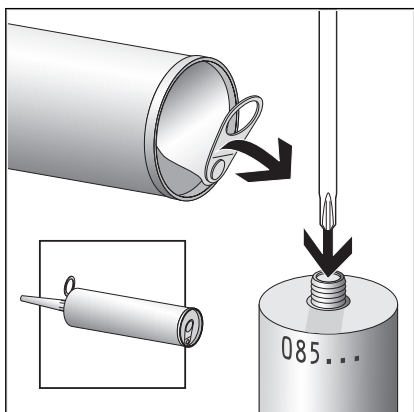
- ▶ De flens indien nodig reinigen.
 Hiervoor de bijgevoegde reinigingsdoek gebruiken of niet vettend reinigingsmiddel, bijv. Isopropanol.



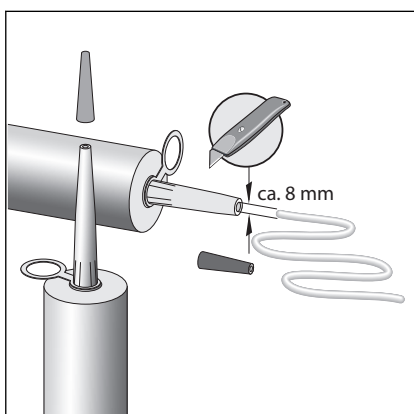
- ▶ Bescherm inzet op maat zagen en inzetten.



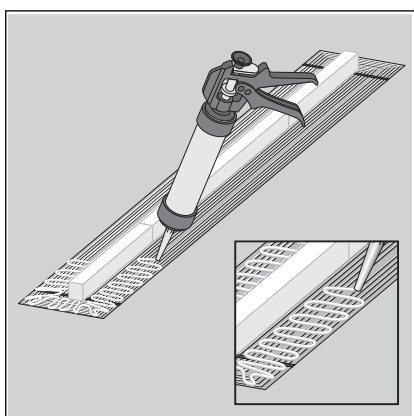
- ▶ Het afdichtingsband royaal op maat knippen.
 De afdichtingsbanden moeten elkaar bij het plakken overlappen.



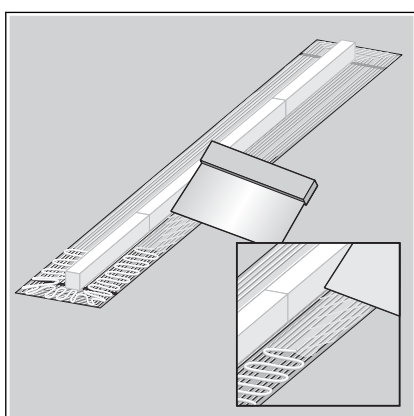
- Vervaldatum op de koker testen, zie ☞ „Montagelijm“ op pagina 19.
- Aluminiumdeksel aan het einde van de koker openen en eraf halen.
- Volledig door de membraan in het draadgedeelte van de koker steken.



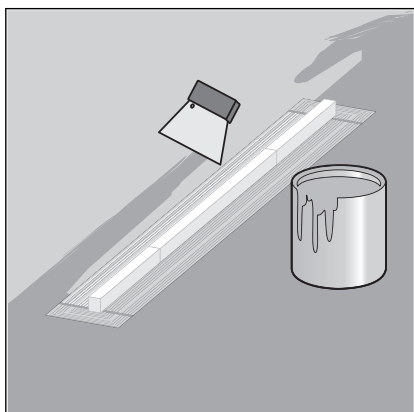
- Spuitmond erop schroeven.
- Spuitmond zo op maat snijden dat de opening ca. 8 mm breed is.



- Montagelijm in golvende lijnen aanbrengen.
Vervaldatum van de montagelijm in acht nemen, zie ☞ „Montagelijm“ op pagina 19.

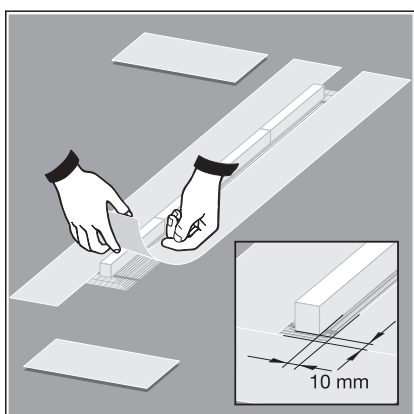


- Montagelijm met glad plamuurmes gelijkmatig verdelen.



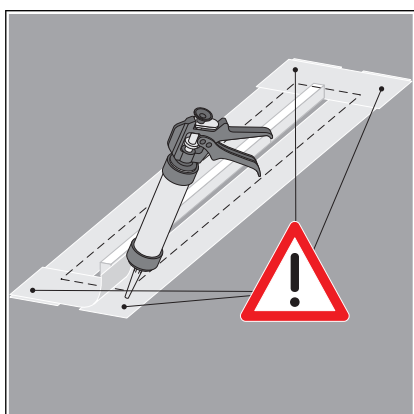
- De eerste laag combinatieafdichting royaal op de chape aanbrengen.

Gebruiksaanwijzingen van de fabrikant van de combinatieafdichting in acht nemen.



- Afdichtingsband stevig op de montagelijm en de combinatieafdichting drukken.

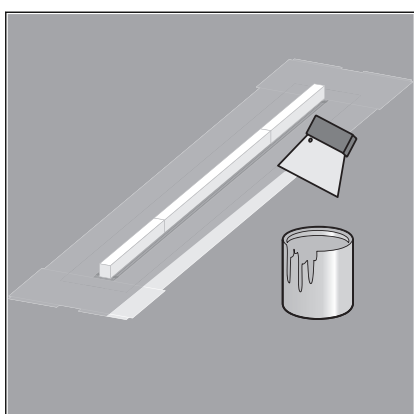
Daarbij ca. 10 mm afstand tot de bescherminzet vrij laten.



- Afdichtingsband zo op de flens plaatsen dat de flens en de chape gelijkmatig bedekt zijn.

Daarbij de hoeken overlappen.

- Aan de hoeken de overlappende stroken met montagelijm vastlijmen.
- Grondig met een rol over de lijmpunten heen gaan.

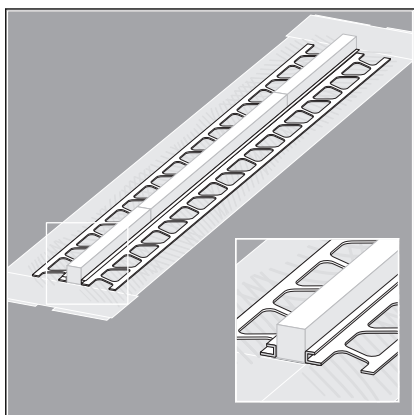


- Lijm ca. vier uur laten drogen.
- De tweede laag combinatieafdichting royaal aanbrengen op afdichtingsband en chape.

Wanneer er geen stopprofiel moet worden aangebracht, kan de vloer nu worden betegeld.

Verder, zie [☞ „Montage zonder stopprofiel“ op pagina 43.](#)

Montage met stopprofiel



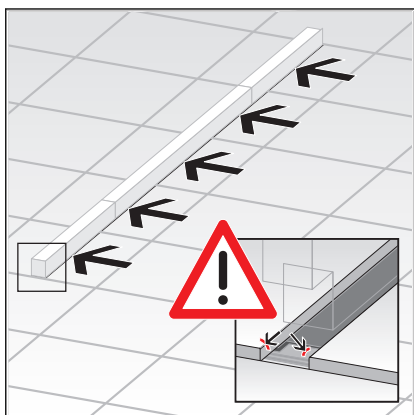
- Rail in een rechte lijn aan de bescherminzet plakken.
De rail moet aan beide uiteinden afsluiten met de bescherminzet.

- Snijranden ontbramen.
- Hoogteverschillen tussen de verschillende raildelen vermijden.
⇒ De douchegoot is gemonteerd.

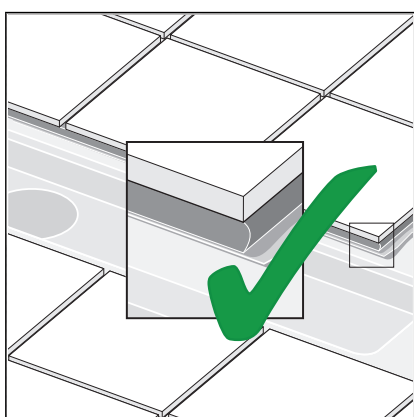
De vloer kan worden betegeld.

Verder, zie ↗ „Montage zonder stopprofiel“ op pagina 43.

Montage zonder stopprofiel



- De tegels direct tot aan de bescherminzet verlijmen.



- De tegelranden aan de gootzijde met tegellijm of voegenvuller afsluiten.

Daardoor kan er bij het douchen geen water onder de vloerbedekking komen.

INFO! Door de voegranden te sluiten met tegellijm of voegenvuller wordt bovendien gewaarborgd dat binnendringend vocht in het gootgedeelte kan opdrogen. Dit is vooral van belang bij een groot voegenpercentage, bijv. bij mozaïektegels.

- ⇒ De douchegoot is gemonteerd en de tegelrand kan worden gepolijst.



VOORZICHTIG!

In het blote voeten gedeelte scherpe randen in het bijzonder aan de volgende punten vermijden:

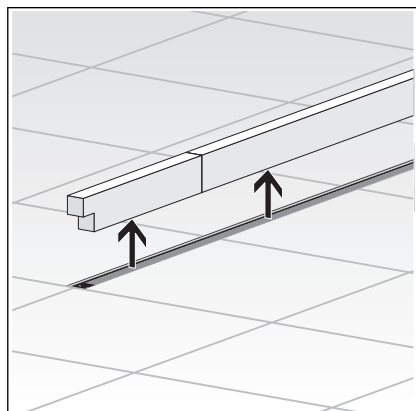
- aan tegels
- aan stopprofielen
- aan afsluitprofielen

Optioneel kunt u de zeef plaatsen, zie [Hoofdstuk 3.2.10 „Zeef plaatsen“ op pagina 44.](#)

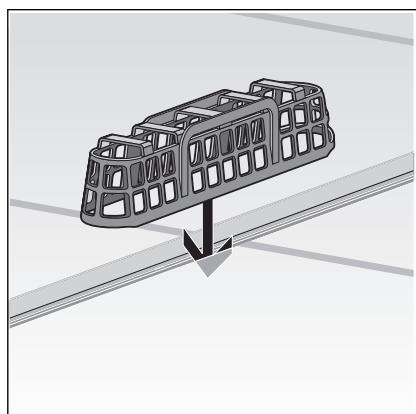
Tenslotte moet er een insteekrooster worden gemonteerd, zie [Hoofdstuk 3.2.11 „Insteekrooster monteren“ op pagina 44.](#) Geschikte insteekroosters, zie catalogus.

3.2.10 Zeef plaatsen

Optioneel kan er een zeef worden geplaatst. Bij gebruik van de zeef wordt de afvoercapaciteit hierdoor per afvoer met 0,05 l/s gereduceerd.



► Beschermingszet verwijderen.



► Zeef boven de afvoer in de gootspleet plaatsen.

Tenslotte moet er een insteekrooster worden gemonteerd.

3.2.11 Insteekrooster monteren

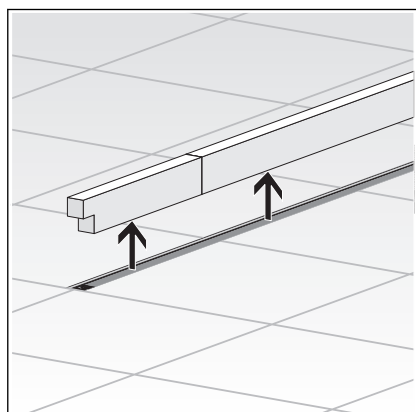
Aanwijzingen m.b.t. de toebehoren

Wanneer het basismodel van de Advantix Vario-douchegoot met andere onderdelen wordt uitgebreid, wordt de totale lengte van de douchegoot groter. In dit geval moet voor elk uitbreidingsonderdeel ook het overeenkomstige toebehoren worden gemonteerd.

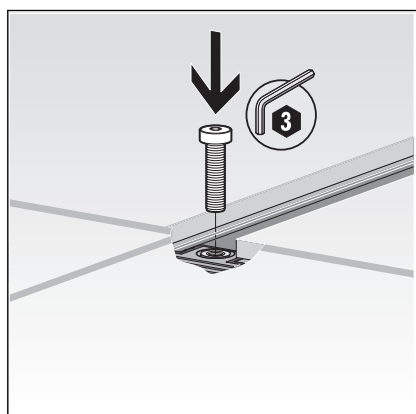
Montagestappen



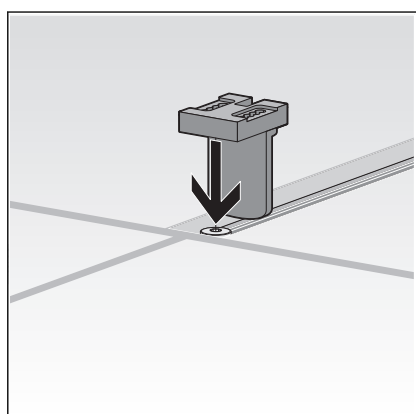
Let bij natuurstenen bedekking op de juiste hoogte en gebruik het montage materiaal uit de toebehorenset voor natuurstenen bedekkingen.



- Bescherm inzet verwijderen.



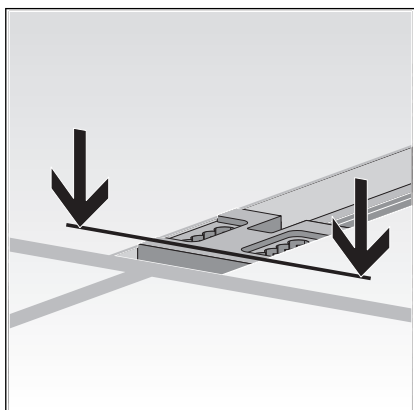
- Schroef inzetten.



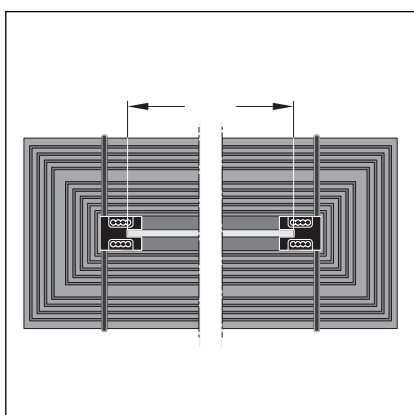
- Insteekroosterhouder op de schroef leggen en aanpassen aan de tegelhoogte.

De maximale hoogte van het insteekrooster bedraagt 20 mm boven de flens.

Bij gebruik van de natuursteenset bedraagt de maximale hoogte van het insteekrooster 30 mm boven de flens.

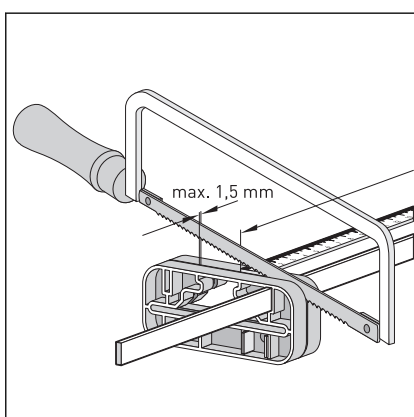


De bovenkant van de insteekroosterhouder moet zich ca. 1 mm onder de bovenkant van de tegels bevinden.



► Lengte van het insteekrooster bepalen.

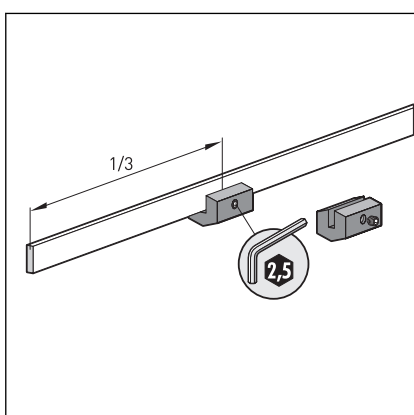
INFO! Voor eindafsluitstukken en verbindingstukken 90° het insteekrooster met 200 mm lengte gebruiken.



► Indien nodig het insteekrooster met de handzaag inkorten en ontbramen.

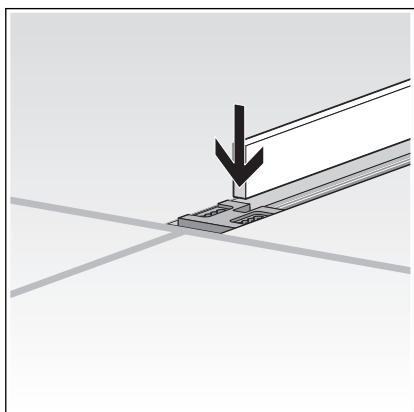
Voor het inkorten geen slijpschijf resp. geen haakse slijper gebruiken.

INFO! Het insteekrooster met 200 mm lengte mag niet worden ingekort!

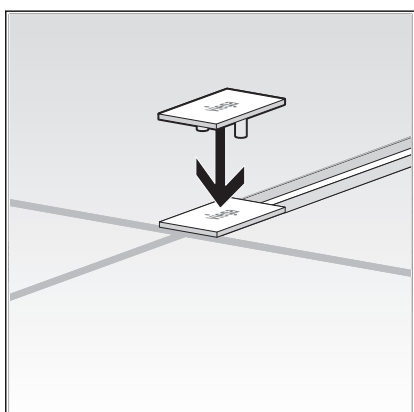


► Insteekroostersteun aan insteekrooster bevestigen.

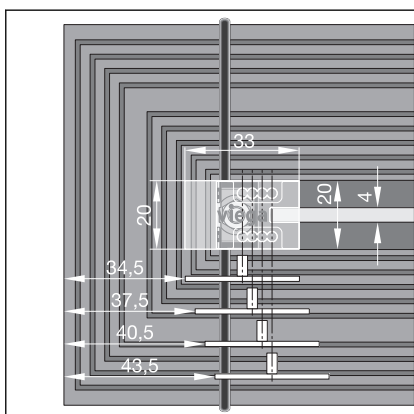
Insteekroostersteunen zo verdelen dat er telkens na een derde van het insteekrooster een insteekroostersteun wordt bevestigd.



► Het insteekrooster plaatsen.



► afsluitkappen erop drukken.



De afsluitkappen kunnen maximaal 9 mm verschoven worden (zie afb).

3.3 Verzorging

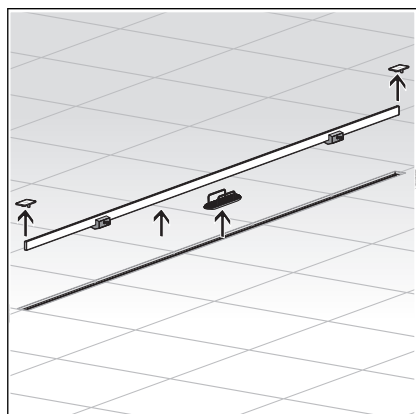
3.3.1 Onderhoudsaanwijzingen

Voor het regelmatige onderhoud en ter voorkoming van kalkvlekken op rooster en frame normale zeep of een mild reinigingsmiddel gebruiken. Geen schuurmiddelen of krassende voorwerpen gebruiken.

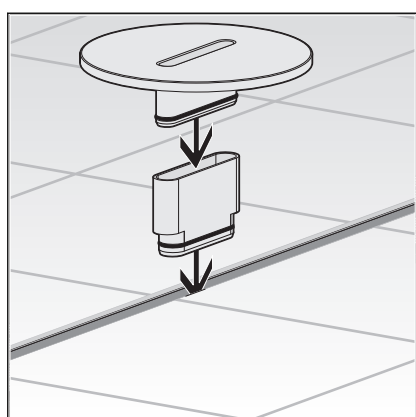
Grove verontreinigingen ook in de omgeving van het sifonlichaam en de sifon, kunnen met huishoudreiniger worden verwijderd. Het reinigingsmiddel na de voorgeschreven inwerkduur zeer grondig met water afspoelen. Er mogen geen resten op de componenten achterblijven.

3.3.2 Reinigen

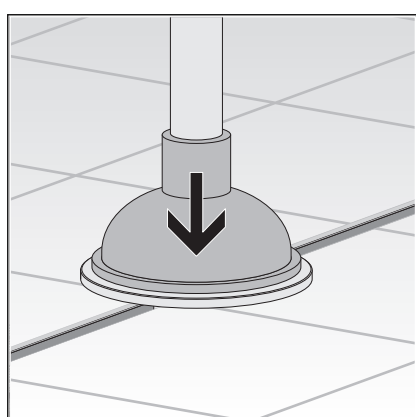
Viega adviseert om voor de reiniging een mild reinigingsmiddel, een doek en een afwasborstel te gebruiken.



- afsluitkappen en insteekrooster verwijderen.
Indien aanwezig, de zeef verwijderen.



- Reinigingshulp plaatsen.



- Zuigklok op de reinigingshulp zetten en de douchegoot reinigen.

- Reinigingshulp weer verwijderen.
- Insteekrooster weer plaatsen.
- afsluitkappen er weer op drukken.

3.4 Verwijdering

Product en verpakking scheiden in de verschillende materiaalgroepen (bijv. papier, metalen, kunststoffen of non-ferrometalen) en volgens de nationaal geldende wetgeving afvoeren.