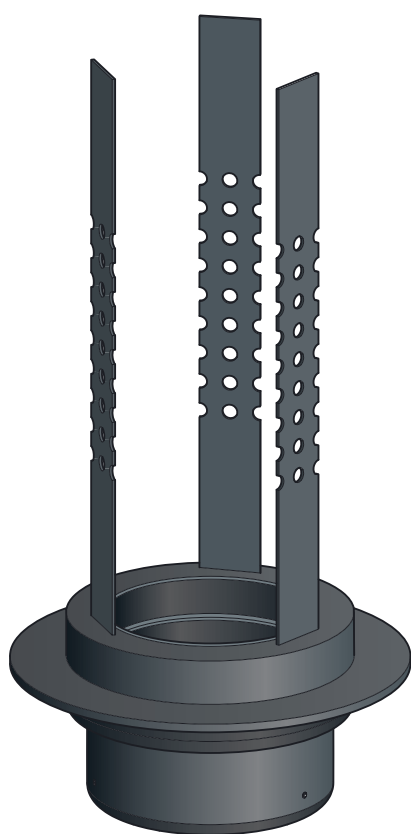


Gebruiksaanwijzing

Advantix-buisdoorvoer R 120



voor PP-buis en aangesloten stuwwatersifon

Model
4923.5

Bouwjaar (van)
01/2005

viega

Inhoudsopgave

1	Over deze gebruiksaanwijzing	3
	1.1 Doelgroepen	3
	1.2 Markering van aanwijzingen	3
	1.3 Aanwijzing over deze taalversie	4
2	Productinformatie	5
	2.1 Normen en regelgevingen	5
	2.2 Beoogd gebruik	5
	2.2.1 Toepassingen	5
	2.3 Productbeschrijving	6
	2.3.1 Overzicht	6
	2.3.2 Technische gegevens	6
	2.3.3 Werking	6
	2.4 Gebruiksinformatie	7
	2.4.1 Inbouwvarianten	7
3	Gebruik	8
	3.1 Montage-informatie	8
	3.1.1 Belangrijke aanwijzingen	8
	3.1.2 Inbouwmaten	8
	3.1.3 Gereedschap en materiaal	8
	3.2 Montage	9
	3.2.1 Afvoer monteren	9
	3.2.2 Buisdoorvoer monteren	11
	3.3 Verwijdering	13

1 Over deze gebruiksaanwijzing

Voor dit document gelden auteursrechten, meer informatie hierover kunt u vinden op viega.com/legal.

1.1 Doelgroepen

De informatie in deze handleiding is bestemd voor de volgende groepen personen:

- Verwarmings- en sanitairinstallateurs resp. opgeleid vakpersoneel

Voor personen die niet over de opleiding resp. de kwalificatie beschikken, is de montage, installatie en eventueel het onderhoud van dit product niet toegestaan. Deze beperking geldt niet voor eventuele aanwijzingen voor de bediening.

Bij de installatie van Viega producten moeten de algemeen erkende regels van de techniek en de Viega gebruiksaanwijzingen in acht worden genomen.

1.2 Markering van aanwijzingen

Waarschuwings- en aanwijzingsteksten zijn afgezet tegen de andere tekst en extra gemarkeerd met bijbehorende pictogrammen.



GEVAAR!

Dit symbool waarschuwt voor mogelijk levensgevaarlijk letsel.



WAARSCHUWING!

Dit symbool waarschuwt voor mogelijk ernstig letsel.



VOORZICHTIG!

Dit symbool waarschuwt voor mogelijk letsel.



AANWIJZING!

Dit symbool waarschuwt voor mogelijke materiële schade.



Aanvullende aanwijzingen en tips.

1.3 Aanwijzing over deze taalversie

Deze gebruiksaanwijzing bevat belangrijke informatie over product resp. systeemkeuze, montage en inbedrijfstelling, alsmede over het beoogd gebruik en zo nodig over onderhoudsmaatregelen. Deze informatie over producten, hun eigenschappen en technische handleiding ervan is gebaseerd op de momenteel geldende normen in Europa (bijv. EN) en/of in Duitsland (bijv. DIN/DVGW).

Sommige passages in de tekst kunnen verwijzen naar technische voorschriften in Europa/Duitsland. Deze voorschriften moeten voor andere landen als adviezen gelden, als daar geen overeenkomstige nationale eisen bestaan. De overeenkomstige nationale wetten, standaards, voorschriften, normen en andere technische voorschriften hebben prioriteit boven de Duitse/Europese richtlijnen in deze handleiding: de hier beschreven informatie is niet bindend voor andere landen en gebieden en dienen, zoals gezegd, enkel als ondersteuning.

2 Productinformatie

2.1 Normen en regelgevingen

De hierna genoemde normen en regelgevingen gelden voor Duitsland resp. Europa. Nationale regelgevingen vindt u op de betreffende website van het land onder:

- **Frans:** *viEGA.be/normes*
- **Vlaams:** *viEGA.be/normen*

Regelgeving uit de paragraaf: toepassingen

Geldigheidsgebied / Aanwijzing	Voor Duitsland geldende regelgeving
Gecontroleerde brandeigenschappen	DIN 4102-11
Algemene goedkeuring van het ontwerp (aBG)	Z-19.53-2535

Regelgeving uit de paragraaf: media

Geldigheidsgebied / Aanwijzing	Voor Duitsland geldende regelgeving
Huishoudelijk afvalwater	DIN 1986-3


2.2 Beoogd gebruik

2.2.1 Toepassingen

De brandwerende buisdoorvoer wordt op de horizontaal lopende afvoerleidingen van badkamer- en vloerafvoer of op sifons aangesloten.

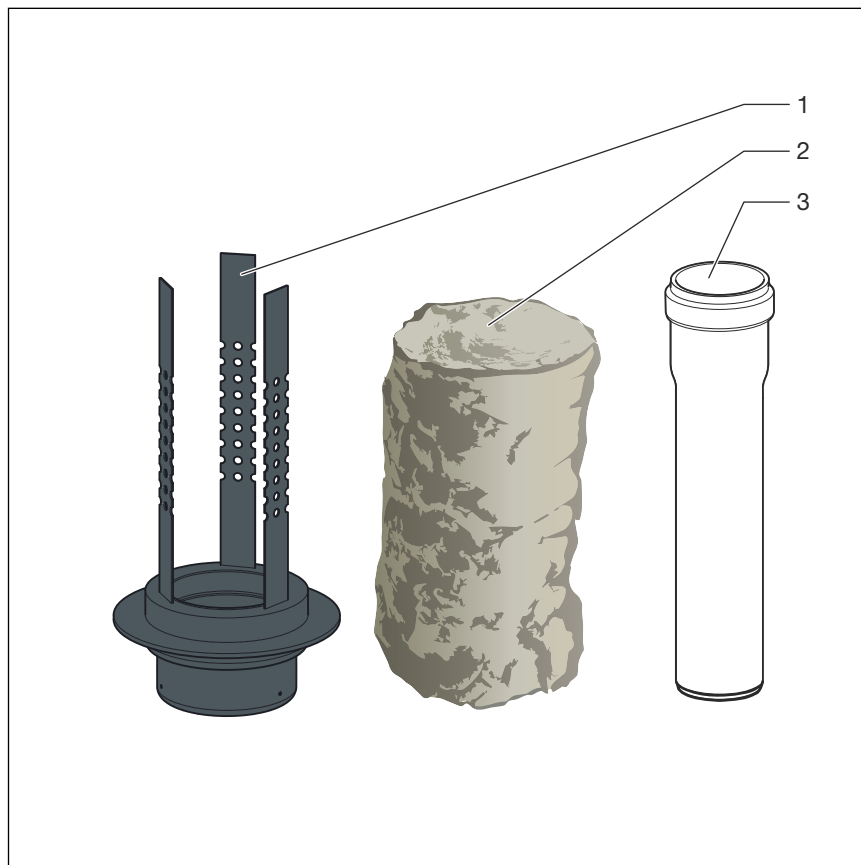
Deze maakt de doorvoer van afvoerleidingen door kernboringen of vloeruitsparingen mogelijk. De vloer moet over een brandweerstandsklasse van F30–F120 beschikken en minstens 100 mm dik zijn. De voorwaarde hiervoor is een minimum totale dikte van de vloer inclusief samengestelde chape of vloeropbouwplaten van 150 mm.

Via de meegeleverde PP-buis mogen alleen afvoeren worden aangesloten die over een sifon beschikken.

Voor de controle van de brandeigenschappen en algemene bouwvergunning, zie  „Regelgeving uit de paragraaf: toepassingen“ op pagina 5.

2.3 Productbeschrijving

2.3.1 Overzicht



Afb. 1: Brandwerende buisdoorvoer

- 1 Advantix buisdoorvoer R 120
- 2 Rotswol
- 3 Afvoerbuis, niet brandbaar

2.3.2 Technische gegevens

Nominale diameter [DN]	50
Materiaal (buis)	Polypropyleen

2.3.3 Werking

Principe

Een normale afvoer en een afvoerbuis van kunststof zijn bij een brand binnen enkele minuten gesmolten en weggelekt. Daardoor ontstaat een opening tussen twee verdiepingen, via welke het vuur kan overslaan.

De brandwerende buisdoorvoer kan de brand tot 120 minuten weerstaan, zonder dat vuur en rook door de vloer overslaan. Want het brandwerende element bevat een substantie die vanaf 150 °C opzwelt en de vrije ruimte in de doorvoer compleet afsluit.

De bevestigingsbeugels houden de brandwerende buisdoorvoer in de vloer, zelfs wanneer het onderste gedeelte van de vergietmassa er af zou barsten.

Tijdsverloop

Na 4 minuten

ca. 460 °C: De kunststofbuis wordt zacht.

Na 8 minuten

ca. 625 °C: De kunststofbuis is gesmolten. De substantie begint op te zwellen en vult de volledige kernboring op.

Na 25 minuten

ca. 800 °C: kernboring en aansluiting zijn volledig afgesloten. De wateraanvoer blijft grotendeels behouden.

2.4 Gebruiksinformatie

2.4.1 Inbouwvarianten

De buisdoorvoer kan op de volgende manieren worden gemonteerd:

- in een vloeruitsparing
- in een kernboring



AANWIJZING!

De uitvoering van een vloeruitsparing moet in elk geval met de volgende personen worden afgestemd:

- een staticus
- de ter plaatse werkzame deskundige voor de brandbeveiliging of de projectleider brandbeveiliging

Eventueel moet een geschiktheidsverklaring van de bouwinspectie resp. een expertise aanwezig zijn.

3 Gebruik

3.1 Montage-informatie

3.1.1 Belangrijke aanwijzingen

Montage bij geringe vloerdiktes

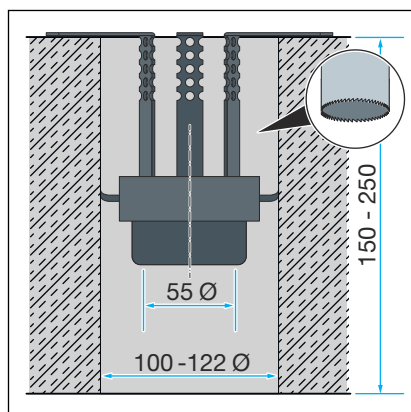
De buisdoorvoer kan door kernboringen in vloeren van minstens 100 mm dikte worden geplaatst wanneer de totale vloerdikte inclusief samengestelde chape of vloeropbouwplaten minstens 150 mm bedraagt.

Lagere vloerdiktes kunnen op een dikte van 150 mm worden gebracht doordat ze met mortel worden verhoogd of met niet brandbare vloeropbouwplaten (bijv. van calcium-silicaat) worden versterkt.

Aanwijzingen voor het gebruik van vloeropbouwplaten

- Montage *op* of *onder* de vloer is toegestaan. Voor de bevestiging moeten doorlopende draadstangen \geq M8 worden gebruikt.
- Bij gebruik van vloeropbouwplaten of betonsokkels moeten deze met het oog op de gewenste brandweerstandsklasse minimaal 100 mm rondom de kernboring en 30 mm dik worden gelegd.

3.1.2 Inbouwmaten



Afb. 2: Maatschets voor model 4923.5

3.1.3 Gereedschap en materiaal

Bijzonder gereedschap

- Voor kernboring:
boormachine met boorkop \varnothing 100–122 mm

Materiaal

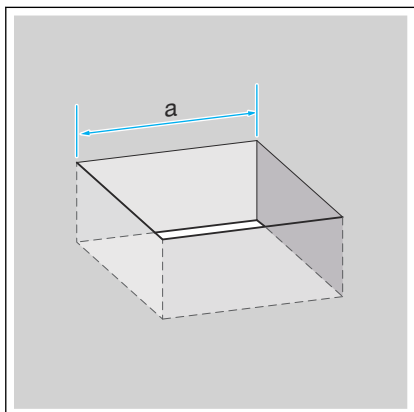
- Voor vloeruitsparingen:
vloerbekistingen e.d. voor het afsluiten van de vloeruitsparing van onderen
- Doorvoerbuis van kunststof, d 110
- Mortel (MG II, IIa of III)

3.2 Montage

3.2.1 Afvoer monteren

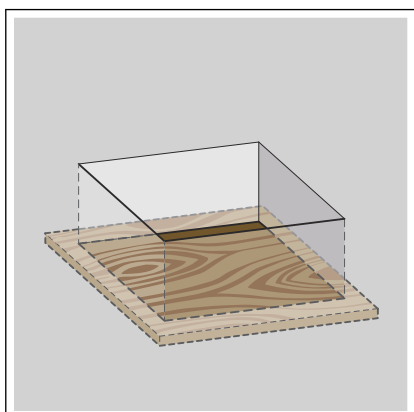
Het model kan in een vloeruitsparing of in een kernboring worden ingebouwd.

In een vloeruitsparing inbouwen

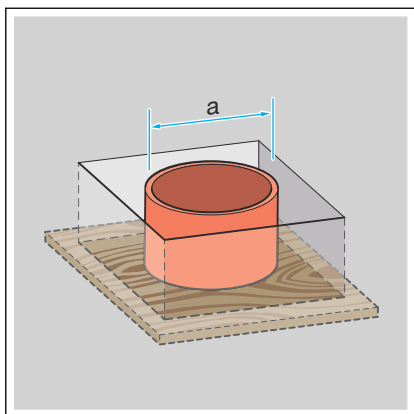


- De vloeruitsparing maken.

$a = \text{ca. } 150 \text{ mm}$

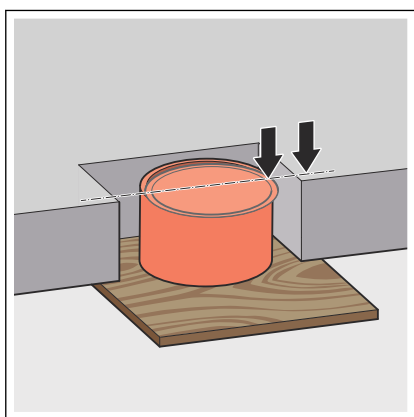


- De vloeruitsparing vanaf de onderzijde afsluiten (bijv. met een vloerbekisting).

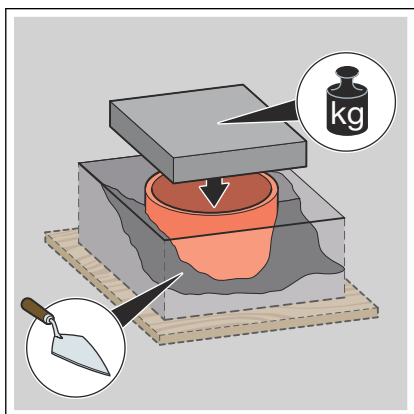


- Een kunststofbuis in het midden van de uitsparing plaatsen.

$$a = d + 110$$

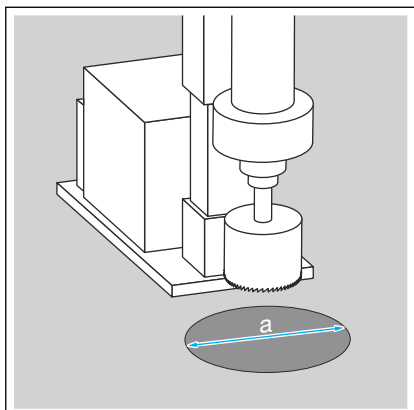


- Controleren of de bovenkant van de doorvoerbuis vlak aansluit op de bovenkant van de vloer.



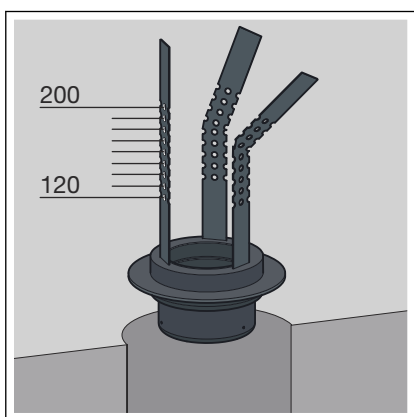
- De doorvoerbuis fixeren.
- De doorvoerbuis tot aan de bovenkant met MG II, IIa of III inmortelen en laten uitharden.
- De bekisting na de uitharding verwijderen.

In de kernboring inbouwen

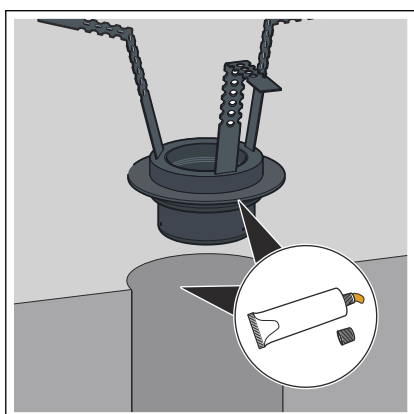


- De kernboring tot stand brengen.
a = d 100–122

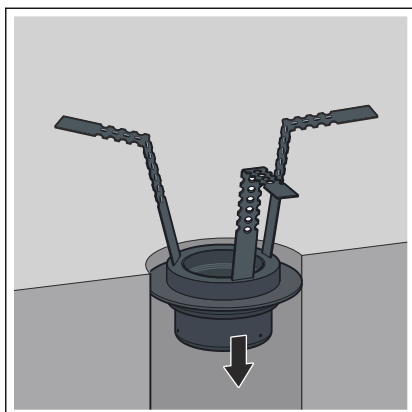
3.2.2 Buisdoorvoer monteren



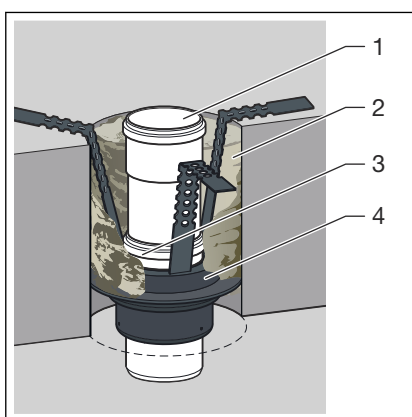
- Het karton verwijderen.
- Bevestigingsbeugel volgens de vloerdikte ombuigen.



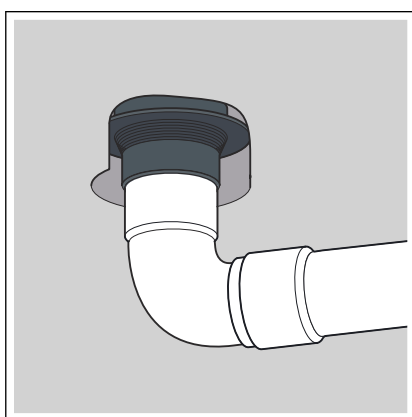
- Breng het glijmiddel aan op de afdichtingsring en in de vloeruitsparing/kernboring.



- De buisdoorvoer plaatsen.

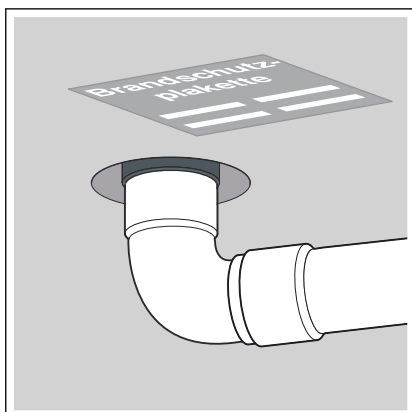


- Meegeleverde afvoerbuis (3) tot aan het midden van de mof (4) in de buisdoorvoer schuiven.
- Met een tweede buis (1) verlengen tot aan de bovenkant van de vloer.
- De holle ruimte (2) afsluiten met minerale wol of mortel.



AANWIJZING! Voor de aansluiting op een buis van gietijzer moet een geschikt overgangsstuk worden gebruikt.

- Het buiseinde op de afvoerleiding aansluiten.



- Het meegeleverde label invullen en aanbrengen.
 - De buisdoorvoer is gemonteerd.



AANWIJZING!

De sifon in de aangesloten afvoer moet volledig gevuld zijn met water. Alleen dan is de correcte werking in geval van brand gegarandeerd.

3.3 Verwijdering

Product en verpakking scheiden in de verschillende materiaalgroepen (bijv. papier, metalen, kunststoffen of non-ferrometalen) en volgens de nationaal geldende wetgeving afvoeren.

Verwijdering na brand

Wanneer brandbeveiligingsmateriaal aan een brand werd blootgesteld kunnen speciaal te behandelen resten ontstaan. Voor het verwijderen van afval na een brand een brandschadesaneerder raadplegen.



Viega Belgium bvba

info@viega.be

viega.be

BEnl • 2022-08 • VPN210298

