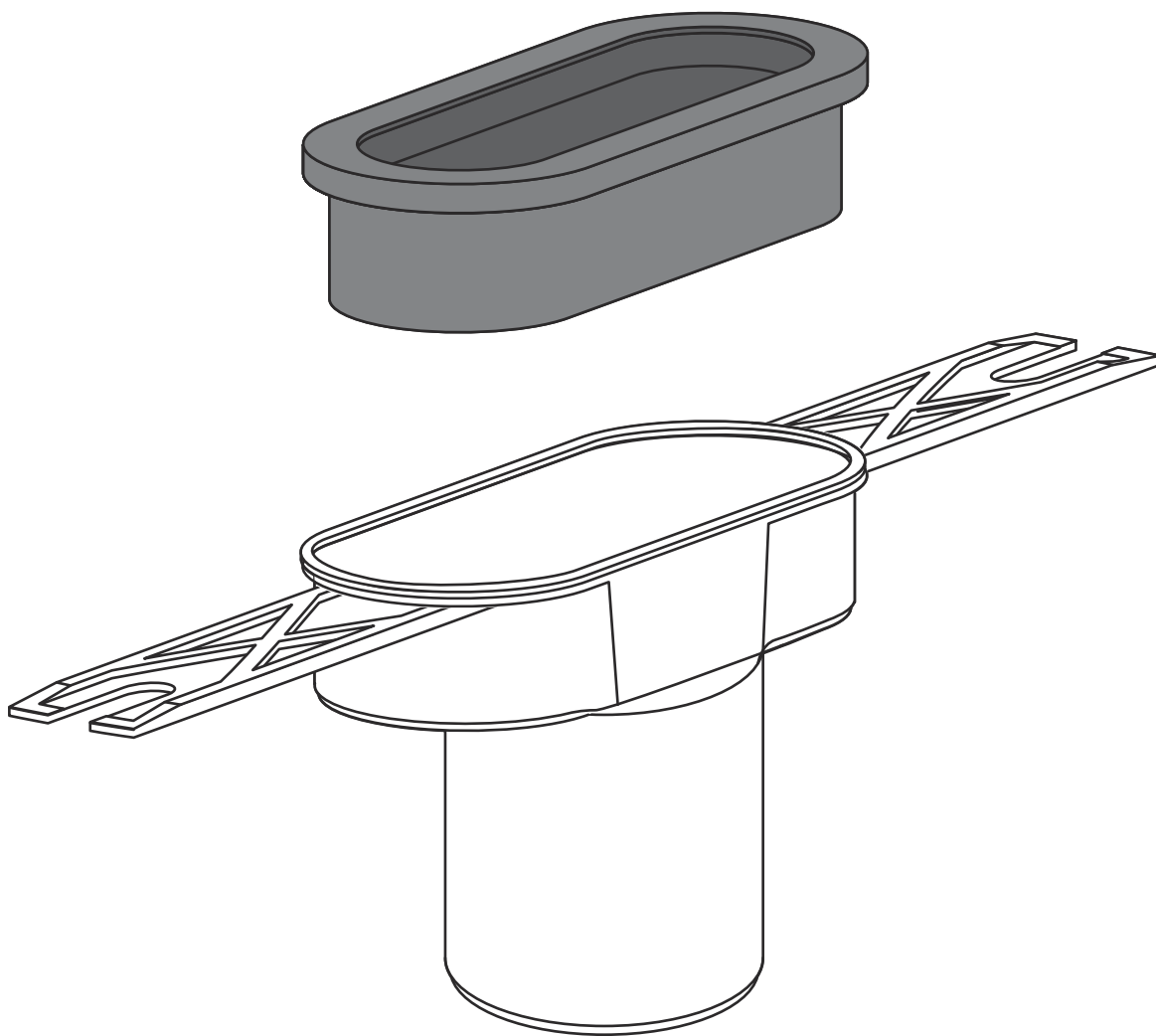


Gebruiksaanwijzing

Advantix Vario-afvoerverbinding



voor de aansluiting van de Advantix Vario-douchegoot model
4966.19 op het afvoersysteem

Model
4965.79

Bouwjaar (van)
01/2017

Inhoudsopgave

| | | |
|----------|-------------------------------------|----------|
| 1 | Over deze gebruiksaanwijzing | 3 |
| | 1.1 Doelgroepen | 3 |
| | 1.2 Markering van aanwijzingen | 3 |
| | 1.3 Aanwijzing over deze taalversie | 4 |
| 2 | Productinformatie | 5 |
| | 2.1 Normen en regelgevingen | 5 |
| | 2.2 Productbeschrijving | 5 |
| | 2.2.1 Overzicht van de componenten | 6 |
| 3 | Gebruik | 7 |
| | 3.1 Montage-informatie | 7 |
| | 3.1.1 Belangrijke aanwijzingen | 7 |
| | 3.1.2 Inbouwmaten | 7 |
| | 3.2 Montage | 8 |
| | 3.3 Verwijdering | 10 |

1 Over deze gebruiksaanwijzing

Voor dit document gelden auteursrechten, meer informatie hierover kunt u vinden op viega.com/legal.

1.1 Doelgroepen

De informatie in deze handleiding is bestemd voor de volgende groepen personen:

- Verwarmings- en sanitaire installateurs resp. voor geïnstrueerd vakpersoneel
- Tegelzeters

Aan personen die niet over de opleiding resp. de kwalificatie beschikken, is de montage, installatie en eventueel het onderhoud van dit product niet toegestaan. Deze beperking geldt niet voor eventuele aanwijzingen voor de bediening.

Bij de installatie van Viega producten moeten de algemeen erkende regels van de techniek en de Viega gebruiksaanwijzingen in acht worden genomen.

1.2 Markering van aanwijzingen

Waarschuwing- en aanwijzingsteksten zijn afgezet tegen de andere tekst en extra gemarkeerd met bijbehorende pictogrammen.



GEVAAR!

Dit symbool waarschuwt voor mogelijk levensgevaarlijk letsel.



WAARSCHUWING!

Dit symbool waarschuwt voor mogelijk ernstig letsel.



VOORZICHTIG!

Dit symbool waarschuwt voor mogelijk letsel.



AANWIJZING!

Dit symbool waarschuwt voor mogelijke materiële schade.



Opmerkingen leveren aanvullende nuttige tips.

1.3 Aanwijzing over deze taalversie

Deze gebruiksaanwijzing bevat belangrijke informatie over product resp. systeemkeuze, montage en inbedrijfstelling, alsmede over het beoogd gebruik en zo nodig over onderhoudsmaatregelen. Deze informatie over producten, hun eigenschappen en technische handleiding ervan is gebaseerd op de momenteel geldende normen in Europa (bijv. EN) en/of in Duitsland (bijv. DIN/DVGW).

Sommige passages in de tekst kunnen verwijzen naar technische voorschriften in Europa/Duitsland. Deze moeten voor andere landen als adviezen gelden, als daar geen overeenkomstige nationale eisen bestaan. De overeenkomstige nationale wetten, standaards, voorschriften, normen en andere technische voorschriften hebben prioriteit boven de Duitse/Europese richtlijnen in deze handleiding: de hier beschreven informatie is niet bindend voor andere landen en gebieden en dienen, zoals gezegd, enkel als ondersteuning.

2 Productinformatie

2.1 Normen en regelgevingen

De hierna genoemde normen en regelgevingen gelden voor Duitsland resp. Europa. Nationale regelgevingen vindt u op de betreffende website van het land onder:

- **Frans:** *viEGA.be/normes*
- **Vlaams:** *viEGA.be/normen*

Regelgeving uit de paragraaf: media

| Geldigheidsgebied / Aanwijzing | Voor Duitsland geldende regelgeving |
|--------------------------------|-------------------------------------|
| Huishoudelijk afvalwater | DIN 1986-3 |

2.2 Productbeschrijving

De afvoerverbinding is voor de toepassing met een Viega Advantix Vario-douchegoot of een Viega Advantix Vario-wandafvoer bestemd.

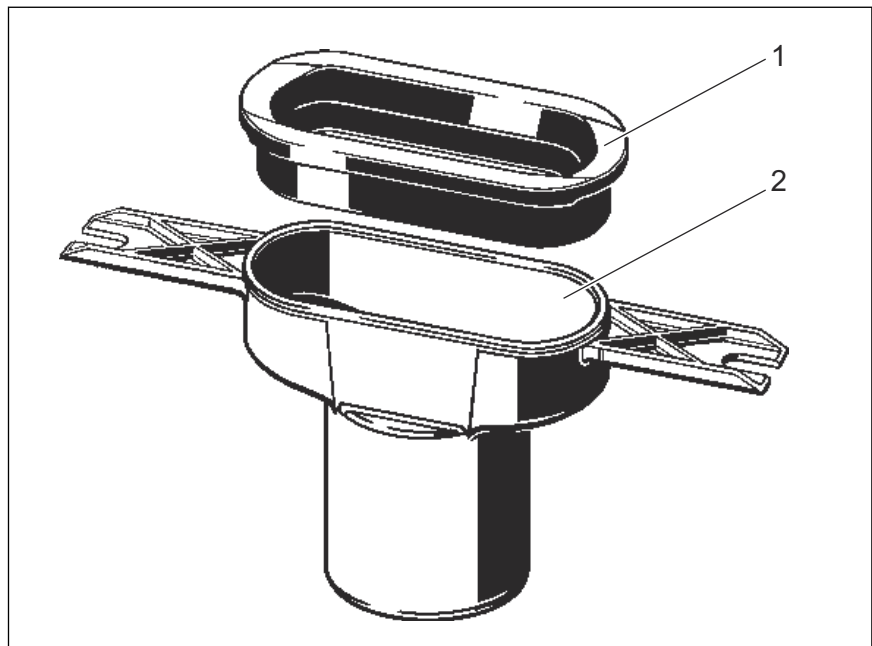
De afvoerverbinding is in continu gebruik bestemd voor de afvoer van huishoudelijk afvalwater, zie ↗ „Regelgeving uit de paragraaf: media“ op pagina 5.

- De temperatuur van het afvalwater mag kortstondig tot 95 °C bedragen. Bij continu gebruik moet de temperatuur er duidelijk onder liggen.
- De pH-waarde moet groter zijn dan 4 en kleiner zijn dan 10.

Afvoercapaciteit

| Opstuwhoogte | Met zeefinzetstuk |
|--------------|-------------------|
| 10 mm | 0,7 l/s |
| 20 mm | 1,0 l/s |

2.2.1 Overzicht van de componenten



Afb. 1: Componenten en leveringsinhoud

- 1 Lipdichting
- 2 Afvoerverbinding

3 Gebruik

3.1 Montage-informatie

3.1.1 Belangrijke aanwijzingen

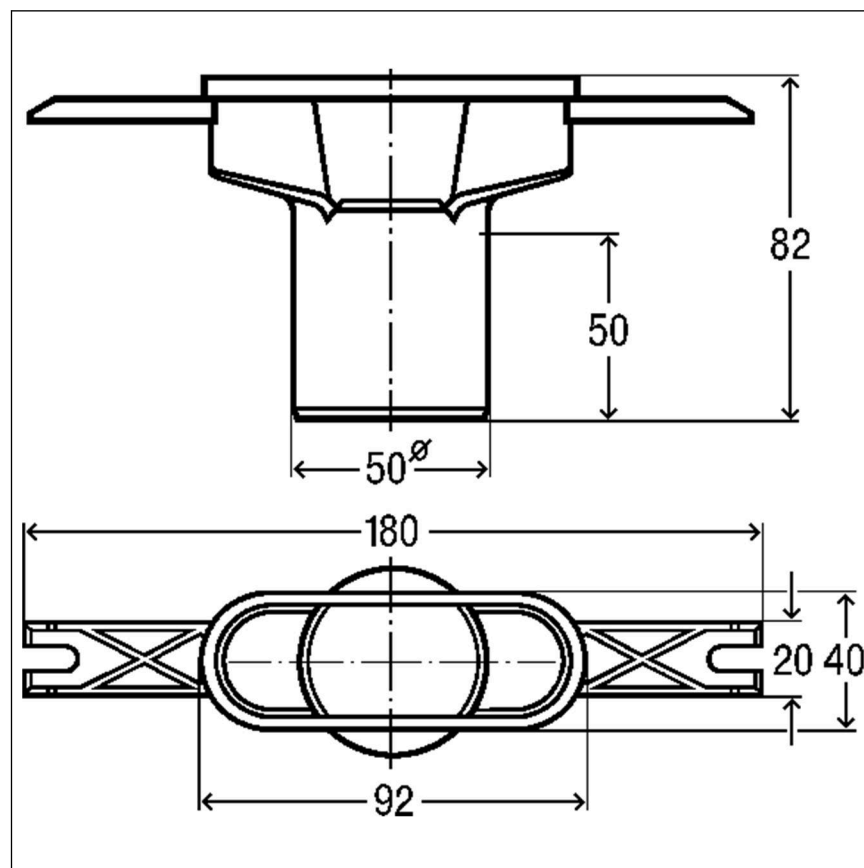
Tijdens de montage:

- Neem de inbouwmaten in acht.

Na de montage:

- Onder het volledige oppervlak van de douchegoot moet mortel worden aangebracht.
- Alle relevante inbouwdetails, vooral met betrekking tot de combinatieafdichting met de verantwoordelijke navolgende bedrijven afstemmen.

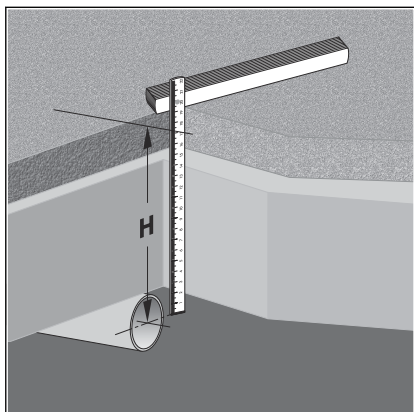
3.1.2 Inbouwmaten



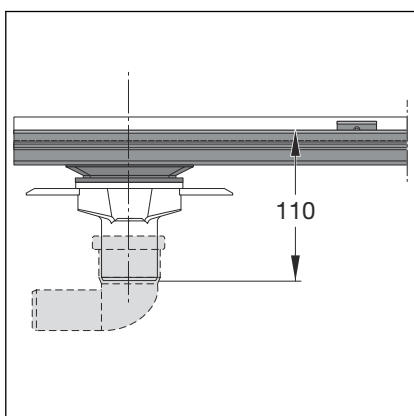
Afb. 2: Afmetingen

3.2 Montage

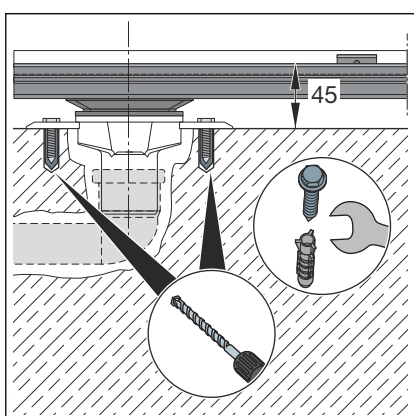
Inbouwhoogte bepalen



- Hoogte van de chape (H) bepalen.

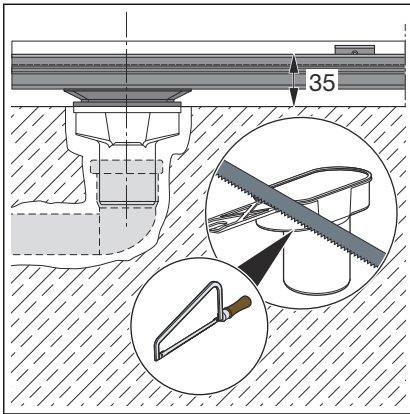


De inbouwhoogte van bovenkant flens tot onderkant afvoerverbinding bedraagt 110 mm.



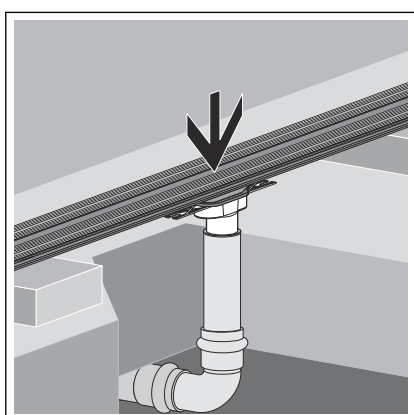
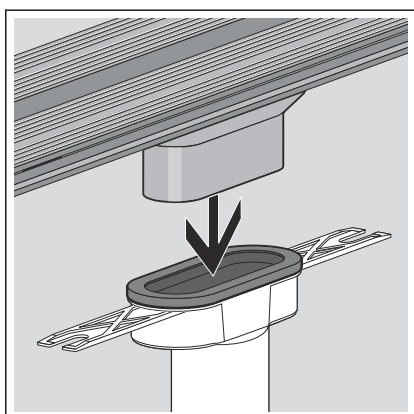
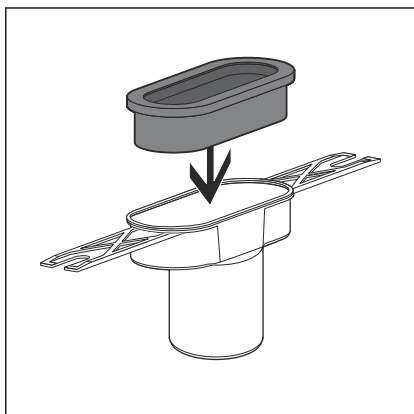
De afvoerverbinding kan met de bevestigingsstrips aan de zijkanten tegen wegglijden worden gefixeerd.

De inbouwhoogte van bovenkant beton tot bovenkant douchegootflens bedraagt met bevestigingsstrips aan de zijkanten 45 mm.



Door de bevestigingsstrips aan de zijkanten te verwijderen kan de inbouwhoogte op 35 mm worden gereduceerd.

Afvoerstuk verbinden



AANWIJZING! Breukgevaar Wanneer de douchegoot aan een kant wordt opgetild of wordt verdraaid, kan hij breken.

- Douchegoot recht optillen.
- Bij L- en U-varianten de poten gelijktijdig optillen.

- Dichting van binnen en buiten invetten.
- Dichting inzetten.

INFO! De afvoerverbinding kan met de bevestigingsstrips aan de zijkanten in de betonnenvloer worden gefixeerd.

- Douchegoot met afvoerstuk tot de aanslag in de afvoerverbinding schuiven.

- Afvoerverbinding helemaal in de afvoerbuis steken.
- Wanneer de afvoerverbinding niet in de betonnenvloer wordt gefixeerd, beveilig de afvoerverbinding dan met een buisbeugel tegen wegglijden.

3.3 Verwijdering

Product en verpakking scheiden in de verschillende materiaalgroepen (bijv. papier, metalen, kunststoffen of non-ferrometalen) en volgens de nationaal geldende wetgeving afvoeren.



Viega Belgium bvba

info@viega.be

viega.be

BEnl • 2022-08 • VPN170462

