

Gebruiksaanwijzing

Advantix-badkamerafvoer



Voor combinatieafdichting (betegelde douche) met afdichtingsmat

Model
4936.4

Bouwjaar (van)
01/2008

viega

Inhoudsopgave

| | | |
|----------|---|-----------|
| 1 | Over deze gebruiksaanwijzing | 3 |
| | 1.1 Doelgroepen | 3 |
| | 1.2 Markering van aanwijzingen | 3 |
| | 1.3 Aanwijzing over deze taalversie | 4 |
| 2 | Productinformatie | 5 |
| | 2.1 Normen en regelgevingen | 5 |
| | 2.2 Beoogd gebruik | 6 |
| | 2.2.1 Toepassingen | 6 |
| | 2.2.2 Media | 6 |
| | 2.2.3 Afvoercapaciteit | 7 |
| | 2.3 Productbeschrijving | 7 |
| | 2.3.1 Overzicht | 7 |
| | 2.3.2 Technische gegevens | 8 |
| | 2.3.3 Werking | 8 |
| | 2.4 Gebruiksinformatie | 9 |
| | 2.4.1 Inbouwvarianten | 9 |
| | 2.4.2 Afdichting | 10 |
| | 2.4.3 Brandbeveiliging | 13 |
| | 2.5 Vereiste toebehoren | 13 |
| 3 | Gebruik | 14 |
| | 3.1 Montage-informatie | 14 |
| | 3.1.1 Belangrijke aanwijzingen | 14 |
| | 3.1.2 Inbouwmaten | 15 |
| | 3.1.3 Gereedschap en materiaal | 15 |
| | 3.2 Montage | 15 |
| | 3.2.1 Afvoer aansluiten | 15 |
| | 3.2.2 Voor de navolgende bedrijven voorbereiden | 17 |
| | 3.2.3 Afvoer afdichten | 18 |
| | 3.2.4 Opzetstuk monteren | 19 |
| | 3.3 Verzorging | 20 |
| | 3.3.1 Onderhoudsaanwijzingen | 20 |
| | 3.3.2 Afvoer reinigen | 20 |
| | 3.4 Verwijdering | 21 |

1 Over deze gebruiksaanwijzing

Voor dit document gelden auteursrechten, meer informatie hierover kunt u vinden op viega.com/legal.

1.1 Doelgroepen

De informatie in deze handleiding is bestemd voor de volgende groepen personen:

- Verwarmings- en sanitaire installateurs resp. voor geïnstrueerd vakpersoneel
- Tegelzetter
- Eindverbruikers

Voor personen die niet over de opleiding resp. de kwalificatie beschikken, is de montage, installatie en eventueel het onderhoud van dit product niet toegestaan. Deze beperking geldt niet voor eventuele aanwijzingen voor de bediening.

Bij de installatie van Viega producten moeten de algemeen erkende regels van de techniek en de Viega gebruiksaanwijzingen in acht worden genomen.

1.2 Markering van aanwijzingen

Waarschuwing- en aanwijzingsteksten zijn afgezet tegen de andere tekst en extra gemarkeerd met bijbehorende pictogrammen.



GEVAAR!

Dit symbool waarschuwt voor mogelijk levensgevaarlijk letsel.



WAARSCHUWING!

Dit symbool waarschuwt voor mogelijk ernstig letsel.



VOORZICHTIG!

Dit symbool waarschuwt voor mogelijk letsel.



AANWIJZING!

Dit symbool waarschuwt voor mogelijke materiële schade.



Aanvullende aanwijzingen en tips.

1.3 Aanwijzing over deze taalversie

Deze gebruiksaanwijzing bevat belangrijke informatie over product resp. systeemkeuze, montage en inbedrijfstelling, alsmede over het beoogd gebruik en zo nodig over onderhoudsmaatregelen. Deze informatie over producten, hun eigenschappen en technische handleiding ervan is gebaseerd op de momenteel geldende normen in Europa (bijv. EN) en/of in Duitsland (bijv. DIN/DVGW).

Sommige passages in de tekst kunnen verwijzen naar technische voorschriften in Europa/Duitsland. Deze voorschriften moeten voor andere landen als adviezen gelden, als daar geen overeenkomstige nationale eisen bestaan. De overeenkomstige nationale wetten, standaards, voorschriften, normen en andere technische voorschriften hebben prioriteit boven de Duitse/Europese richtlijnen in deze handleiding: de hier beschreven informatie is niet bindend voor andere landen en gebieden en dienen, zoals gezegd, enkel als ondersteuning.

2 Productinformatie

2.1 Normen en regelgevingen

De hierna genoemde normen en regelgevingen gelden voor Duitsland resp. Europa. Nationale regelgevingen vindt u op de betreffende website van het land onder:

- **Frans:** *viega.be/normes*
- **Vlaams:** *viega.be/normen*

Regelgeving uit de paragraaf: afdichting

| Geldigheidsgebied / Aanwijzing | Voor Duitsland geldende regelgeving |
|---|---|
| Belastingsklasse van de ondergrond en geschikte combinatieafdichting | ZDB-Merkblatt 8/2012 |
| Belastingsklasse van de ondergrond en geschikte combinatieafdichting | Leitfaden zur Abdichtung im Verbund (AIV) |
| Toegelaten combinatieafdichtingen met bruikbaarheidsbewijs voor belastingsklassen A en AO | ETAG 022 T1 |
| Toegelaten combinatieafdichtingen met bruikbaarheidsbewijs voor belastingsklassen A, B en C | DIBt-Bauregelliste A, Teil 2 des DIBt und Prüfgrundsätze für Abdichtungen im Verbund (PG AIV-F) |
| Toegelaten combinatieafdichtingen | EN 14891 |

Regelgeving uit de paragraaf: toepassingen

| Geldigheidsgebied / Aanwijzing | Voor Duitsland geldende regelgeving |
|---|-------------------------------------|
| Bepalingen waaraan niet werd voldaan door geringe afvoercapaciteit en de waterslotheogte. | EN 1253-1 |

Regelgeving uit de paragraaf: media

| Geldigheidsgebied / Aanwijzing | Voor Duitsland geldende regelgeving |
|--------------------------------|-------------------------------------|
| Huishoudelijk afvalwater | DIN 1986-3 |

2.2 Beoogd gebruik

2.2.1 Toepassingen

De afvoer is ontworpen voor kleine tot gemiddelde waterhoeveelheden zoals deze bijv. voorkomen in de particuliere woningbouw.

Technische informatie, zie ↪ *Hoofdstuk 2.3.2 „Technische gegevens“ op pagina 8.*

De afvoer met een horizontaal afvoerstuk is zowel geschikt voor de montage in een vloeruitsparing als voor de montage op de vloer.

De zijdelingse toevoer dient niet als sifon.



De geringe afvoercapaciteit en de waterslothoogte van 30 mm voldoen niet aan de eisen van de normen en regelgeving. Zie hiervoor ↪ *„Regelgeving uit de paragraaf: toepassingen“ op pagina 5.*

Controleer vóór de montage of de afvoercapaciteit voldoende is!

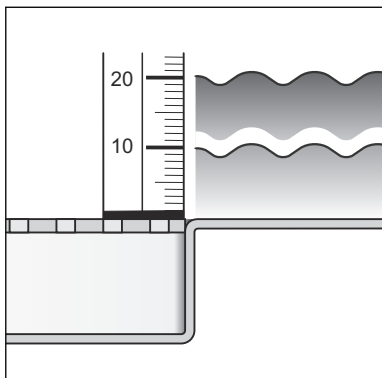
2.2.2 Media

De afvoer is in continu gebruik bestemd voor de afvoer van huishoudelijk afvalwater, zie ↪ *„Regelgeving uit de paragraaf: media“ op pagina 5.*

- De temperatuur van het afvalwater mag kortdurend tot 95 °C bedragen. Bij continu gebruik moet de temperatuur er duidelijk onder liggen.
- De pH-waarde moet groter zijn dan 4 en kleiner zijn dan 10.

Het inbrengen van afvalwater dat het productmateriaal kan beschadigen, is niet toegestaan.

2.2.3 Afvoercapaciteit



Afvoercapaciteit bij een stuwhoogte van 10 mm boven het rooster:
0,33 l/s

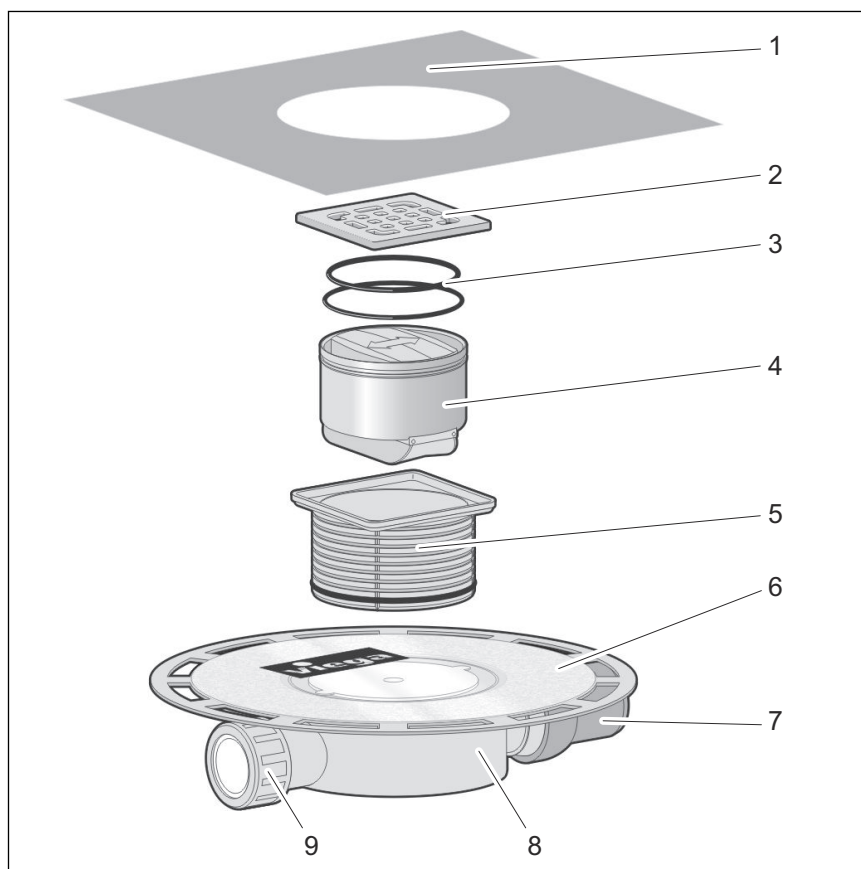
Afvoercapaciteit bij een stuwhoogte van 20 mm boven het rooster:
0,4 l/s

Afvoercapaciteit via de toevoer aan de zijkant: 1,2 l/s

De waarden zijn afhankelijk van de totale hoogte van het sifonlichaam.

2.3 Productbeschrijving

2.3.1 Overzicht



- 1 Afdichtingsmanchet
- 2 Rooster
- 3 Dichtringen
- 4 Uitneembare sifon
- 5 In te korten opzetstuk

- 6 Flens voor het aanbrengen van de combinatieafdichting
- 7 Horizontaal afvoerstuk (DN 50) met kogelscharnier
- 8 Basislichaam
- 9 Toevoer (DN 40) voor de aansluiting van verdere afvoerleidingen (bijv. van wastafel, douche enz.)

Onder dit modelnummer zijn verschillende artikelen verkrijgbaar die verschillen in de uitvoering van het meegeleverde opzetstuk.

| Frame | Artikelnr. |
|----------------------------|------------|
| Frame van kunststof: | 583 231 |
| Frame van roestvrij staal: | 617 288 |

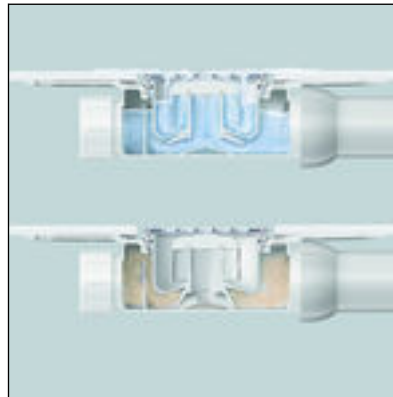
2.3.2 Technische gegevens

| | |
|-------------------------------------|--|
| Nominale diameter [DN] (afvoerstuk) | 50 |
| Nominale diameter [DN] (toevoer) | 40 |
| Afvoercapaciteit | ↳ Hoofdstuk 2.2.3 „Afvoercapaciteit“ op pagina 7 |
| Afmetingen en inbouwhoogte | ↳ Hoofdstuk 3.1.2 „Inbouwmaten“ op pagina 15 |
| Waterslothoogte | 30 mm |
| Belastingklasse | K = 300 kg |

2.3.3 Werking

Sifon

In de meeste afvoeren wordt het binnendringen van rioleringsgassen in ruimten met afvoeren door een sifon met stuwwater voorkomen. Wordt de afvoer via een langere periode niet gebruikt, kan het stuwwater verdampen en komt het tot geuroverlast.



Afb. 1: Werking van de sifon

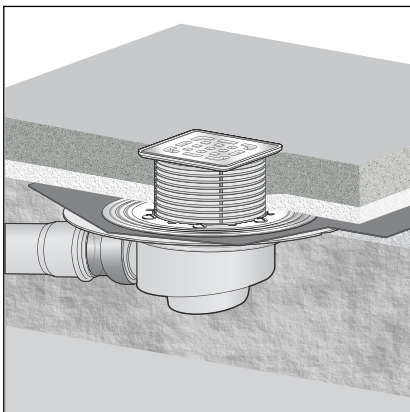
De geurveilige sifon voorkomt het binnendringen van rioleringsgassen ook dan, wanneer stuwwater verdampt. Zoals in het onderste gedeelte van de afbeelding is te zien, is de geurveilige sifon voorzien van twee pendelkleppen. Indien stuwwater verdampt, sluiten deze pendelkleppen en houden de rioleringsgassen in de afvoer terug.

2.4 Gebruiksinformatie

2.4.1 Inbouwvarianten

Montage in een ruwe betonvloer

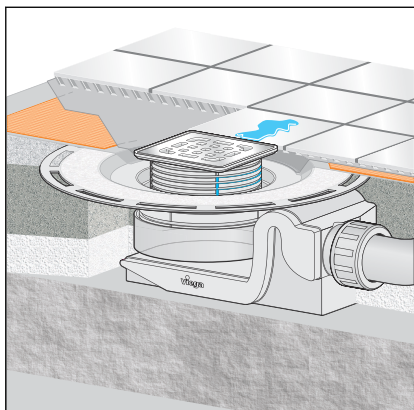
De montage van de afvoer in een ruwe betonvloer ziet er als volgt uit:



Afb. 2: Algemeen montagevoorbeeld – Vloeruitsparing

- De afvoer wordt in een vloeruitsparing geplaatst en vervolgens ingegoten.

Montage op een vloer



Afb. 3: Algemeen montagevoorbeeld – Montage op de vloer

Bij de montage op de vloer wordt de afvoer in de vloeropbouw geïntegreerd. Daarbij kan deze bijv. in de egalisatie-chape of de warmte-isolatie worden ingevoegd. Evt. kan een verticale afvoerbuïs daarbij in een kernboring door de vloer worden gevoerd.



AANWIJZING!

De uitvoering van een vloeruitsparing moet in elk geval met de volgende personen worden afgestemd:

- een staticus
- de ter plaatse werkzame deskundige voor de brandbeveiliging of de projectleider brandbeveiliging

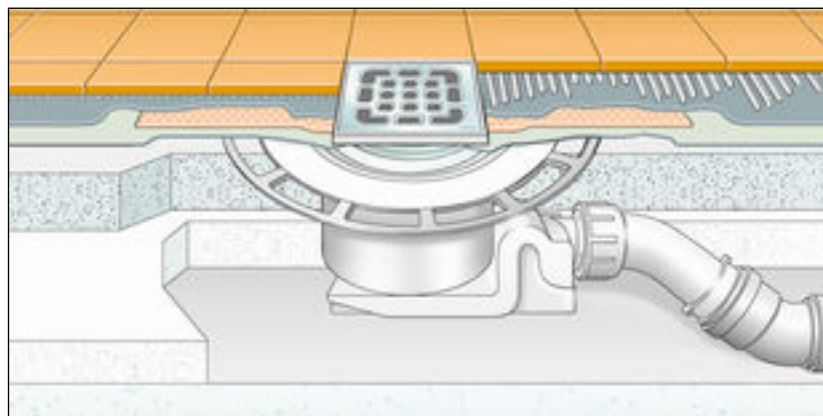
Eventueel moet een geschiktheidsverklaring van de bouwinspectie resp. een expertise aanwezig zijn.

2.4.2 Afdichting

Combinatieafdichting

Ter bescherming tegen het doortrekken van vocht vloeibaar te verwerken afdichtingsfolie direct onder de tegels op de chape en de wanden aanbrengen. De bepaling van de belastingsklasse en de ondergrond evenals de keuze van de geschikte combinatieafdichting moet worden uitgevoerd overeenkomstig de geldende normen en regelgeving, zie: ↪ „Regelgeving uit de paragraaf: afdichting“ op pagina 5.

De combinatieafdichting kan direct op de afvoerflens worden aangebracht.



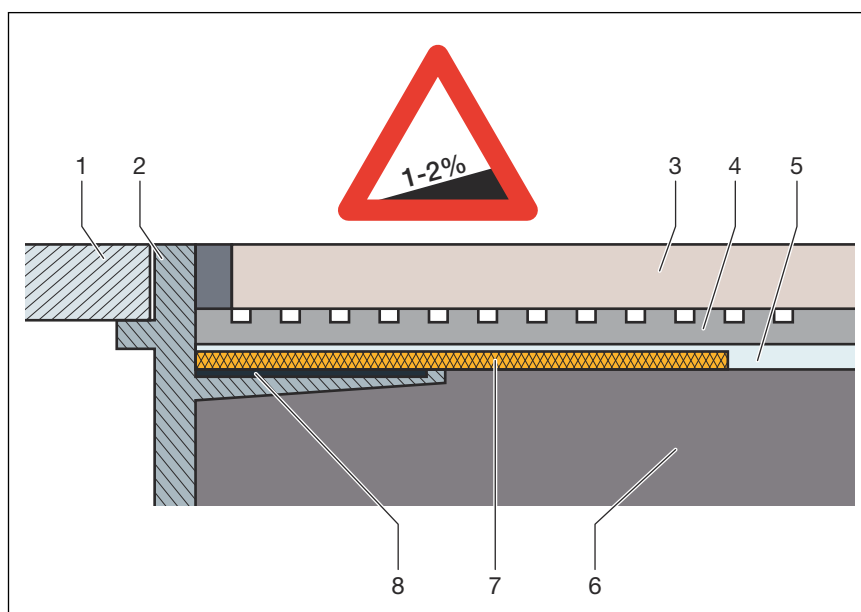
Afb. 4: Schema van een combinatieafdichting

Belangrijke aanwijzingen

Voor de vakkundige afdichting is een zorgvuldige planning vereist. Hiervoor moet afhankelijk van de desbetreffende vochtbelastingsklasse en de soort ondergrond een geschikte vliesafdichting met bruikbaarheidsbewijs overeenkomstig de bouwregellijst worden geselecteerd.

Verder moet rekening worden gehouden met de volgende factoren:

- Afvoer of douchegoot moeten met een speciale flens zijn uitgerust, die over een plakbaar oppervlak en een breedte van min. 30 mm beschikt.
- Voor de overbrugging van de materiaalwissel tussen afvoer en chape, ofwel een passende afdichtingsmanchet gebruiken, ofwel een afdichtingsband dat vooraf is geprepareerd voor de overlapping met de combinatieafdichting met een breedte van min. 50 mm.
- De chape moet minimaal aflopend met 1-2 % worden uitgevoerd.
- De inbouw moet vakkundig conform de montagehandleidingen en de gegevens van de fabrikant plaatsvinden.



Afb. 5: Opbouwschema van de combinatieafdichting – aflopende chape min. 1-2 %

- 1 Rooster
- 2 Opzetstuk met kleefflens
- 3 Tegel
- 4 Tegellijm
- 5 Combinatieafdichting
- 6 Chape
- 7 Afdichtingsmanchet
- 8 Lijm

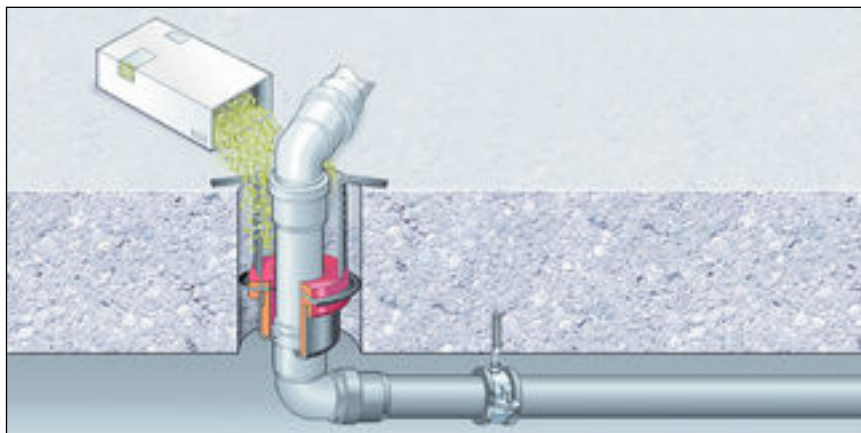
Toegelaten combinatieafdichtingen

In combinatie met geschikte afvoeren mogen alleen toegelaten combinatieafdichtingen met bruikbaarheidsbewijs overeenkomstig de bouwregellijst worden gebruikt. Zie [☞ „Regelgeving uit de paragraaf: afdichting“ op pagina 5.](#)

Verwerkingsinformatie vindt u in de handleidingen voor het desbetreffende product.

2.4.3 Brandbeveiliging

Advantix-douchegoten en -afvoeren kunnen brandveilig worden uitgevoerd. Voor dit doel kan de R120-buisdoorvoer in de vloerconstructie worden toegepast. Daardoor wordt een vuurweerstandsduur van maximaal 120 minuten bereikt.

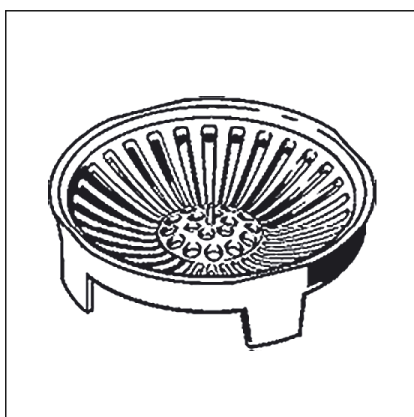


Afb. 6: Voorbeeld: brandwerende buisdoorvoer

Montagehandleiding voor de R120-buisdoorvoer, zie model 4923.5, artikelnummer 491 673.

2.5 Vereiste toebehoren

Zeefinzetstuk



Om vuil op te vangen kan de afvoer van een zeefinzetstuk (model 4958) worden voorzien.

3 Gebruik

3.1 Montage-informatie

3.1.1 Belangrijke aanwijzingen

Voor de montage:

- Controleer of de afvoercapaciteit van de geselecteerde afvoer voldoende is voor de optredende waterhoeveelheid ↪ *Hoofdstuk 2.2.3 „Afvoercapaciteit“ op pagina 7.*
- Controleer of de inbouwhoogte van de afvoer bij de hoogte van de geplande vloeropbouw past.
- Zorg ervoor dat de benodigde aansluitleiding met de noodzakelijke helling tot de geplande inbouwplaats werd geïnstalleerd.
- Zet evt. noodzakelijke toebehoren klaar ↪ *Hoofdstuk 2.5 „Vereiste toebehoren“ op pagina 13.*

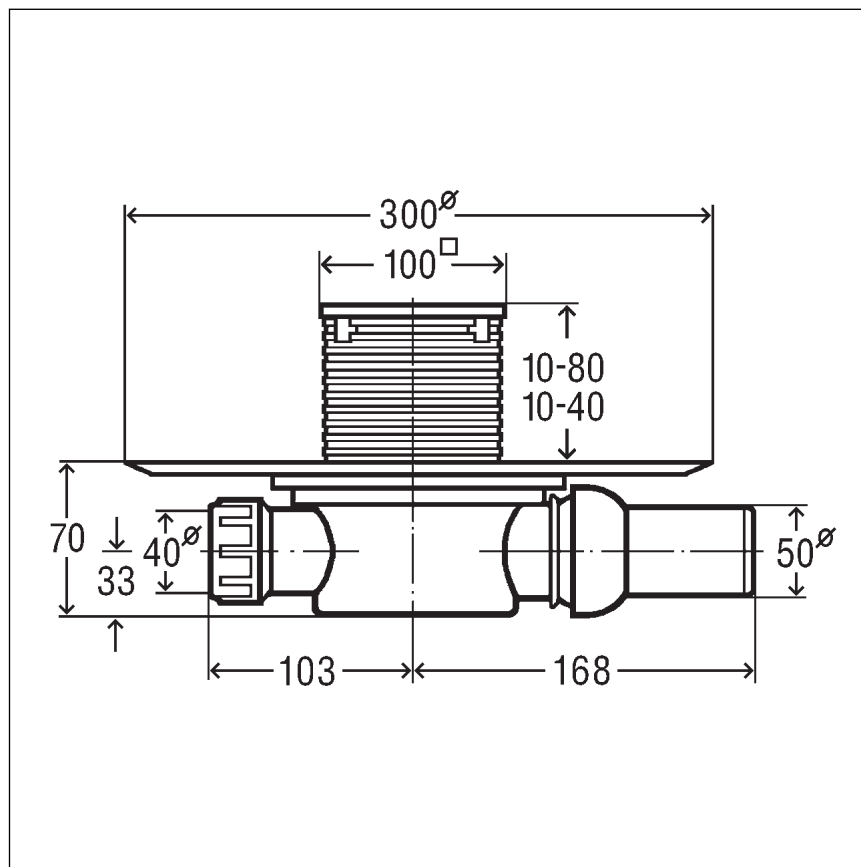
Tijdens de montage:

- Neem de inbouwmaten in acht.

Na de montage:

- Onder het volledige oppervlak van de flens van de afvoer moet mortel worden aangebracht.

3.1.2 Inbouwmaten



Afb. 7: Maatschets voor model 4936.4

3.1.3 Gereedschap en materiaal

Benodigd materiaal

- Opzetstuk met rooster indien niet meegeleverd ↗ *Hoofdstuk 2.3.1 „Overzicht“ op pagina 7*
- Materiaal voor de bevestiging van de afvoer

3.2 Montage

3.2.1 Afvoer aansluiten

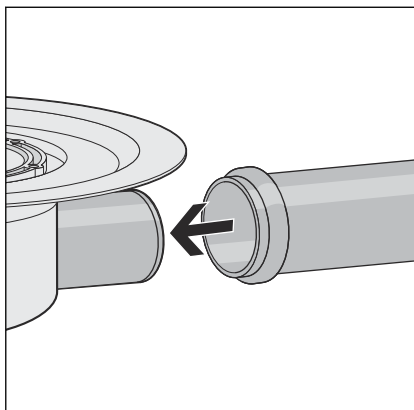
Op het afvoersysteem aansluiten

Voor het aanbrengen van de afvoer in de vloeropbouw moet de aansluiting aan het afvoersysteem plaatsvinden. Ga hiervoor als volgt te werk:

Vereisten:

- Voor de aansluiting aan het afvoersysteem ligt er al een buis tot de geplande afvoerpositie.
- De afvoerbuis heeft een inwendige afdichtlip.

- Afvoerstuk uitlijnen bij kogelscharnier.
- Afvoerstuk volledig in de afvoerbuïs steken.

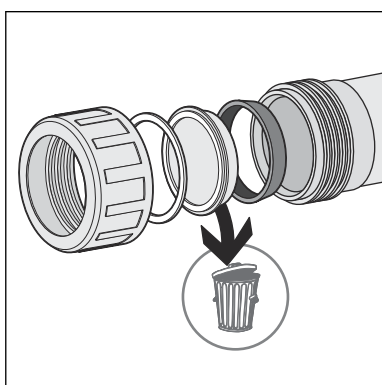
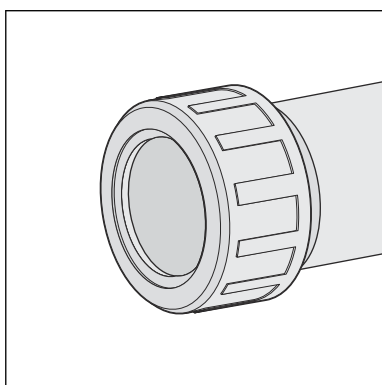


Toevoer aansluiten

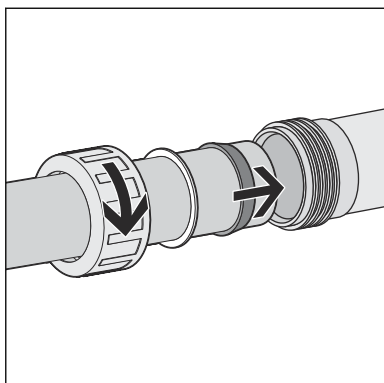
Om de afvoer te monteren, moet eerst de verbinding met de toevoer tot stand worden gebracht. Ga hiervoor als volgt te werk:

Vereisten:

- Toevoerbuïs is gemonteerd.
- Wartelmoer van de toevoer van de afvoer schroeven.



- Beschermstop verwijderen.
- Glijring en dichting van de beschermstop verwijderen.



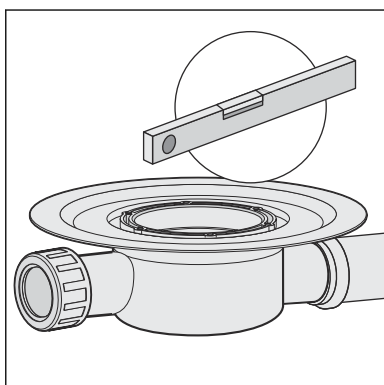
- Wartelmoer, glijring en dichting op de toevoerbuis schuiven.
- Toevoerbuis minimaal 1,5 cm diep in de toevoer van de afvoer steken.
- Toevoerbuis met de mof op de toevoer van de afvoer vastschroeven.

3.2.2 Voor de navolgende bedrijven voorbereiden

Om de afvoer vakkundig in de vloeropbouw te integreren, moeten enkele punten in acht worden genomen. Ga daarom als volgt te werk om de afvoer voor de volgende werkzaamheden voor te bereiden:

Vereisten:

- De afvoer is aangesloten.
- De toeloop is aangesloten.
- De beschermfolie en de gele beschermstop bevinden zich onbeschadigd op de afvoer.
- Afvoer in de gewenste hoogte bij de toepassingslocatie plaatsen. Het is belangrijk dat de bovenkant van de afvoerflens vlak afsluit met de bovenkant van de afdichtingslaag. Eventueel de afvoer met geschikt materiaal verhogen of dieper in de aanwezige vloer verzinken.
- Afvoer met een waterpas horizontaal uitlijnen.
- Afvoer zodanig bevestigen dat deze bij de werkzaamheden van de navolgende bedrijven niet kan verschuiven.



Voor de bevestiging kunnen de bevestigingsogen worden gebruikt, die zich aan de onderzijde van de afvoer bevinden.

Vooral moet het opdrijven van de afvoer worden voorkomen wanneer deze met beton of chape moet worden ingegoten.



AANWIJZING! **Productschade door onvakkundige inbouw**

Wanneer er bij het opvullen onder de afvoer holle ruimtes worden gevormd, kunnen er bij belasting lekkages optreden.

Informeer de navolgende bedrijven erover dat het gehele oppervlak onder de afvoer moet worden opgevuld en dat daarbij geen holle ruimtes mogen ontstaan.

3.2.3 Afvoer afdichten



AANWIJZING! **Productschade door onvakkundige inbouw**

Wanneer er bij het opvullen onder de afvoer holle ruimtes worden gevormd, kunnen er bij belasting lekkages optreden.

Controleer de vakkundige uitvoering van de navolgende bedrijven.

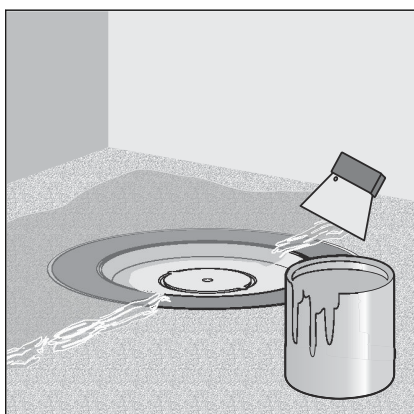
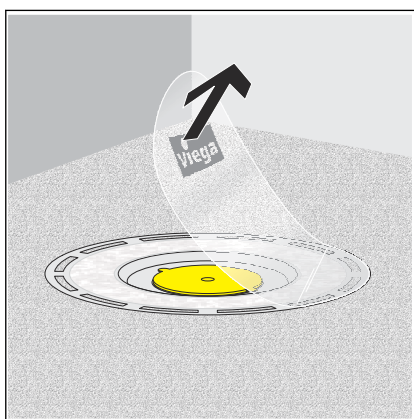


Chape en vloertegels moeten met een helling van 1-2 % in de richting van de afvoer worden gelegd.

Combinatieafdichting

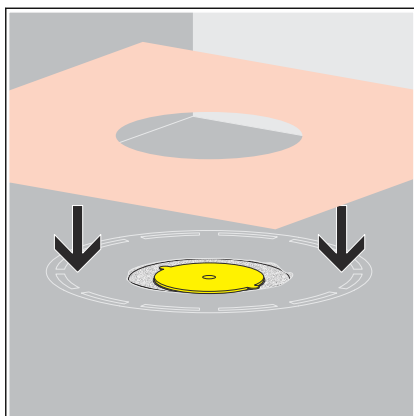
Vereisten:

- De flens is vrij van zware vervuiling.
- Het gehele oppervlak onder de flens is opgevuld met materiaal en de flens is onbeschadigd.
- Beschermfolie verwijderen.



- De combinatieafdichting op de droge chape aanbrengen en tot aan de binnenste rand van het flensvlies smeren.

AANWIJZING! Gebruiksaanwijzingen van de fabrikant van de combinatieafdichting in acht nemen.

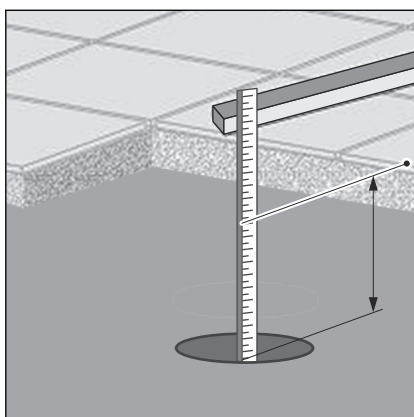


- Afdichtingsmanchet in de combinatieafdichting leggen.



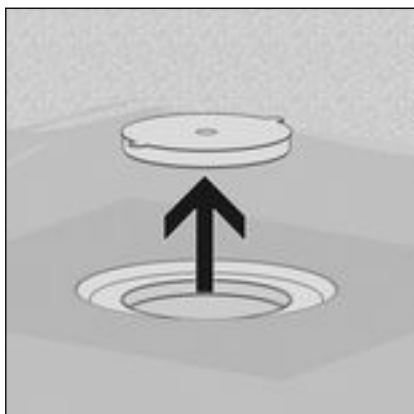
- Tweede laag combinatieafdichting op de afdichtingsmanchet en evt. op de bodem aanbrengen.

3.2.4 Opzetstuk monteren



Om de montage van de afvoer af te ronden, moet het opzetstuk met het rooster worden gemonteerd. Ga hiervoor als volgt te werk:

- Hoogte van de vloeropbouw van de rand in het binnenste van de afvoer tot de bovenkant van de tegels bepalen.
- Gemeten hoogte beginnend vanaf de bovenkant van het frame overzetten op het opzetstuk.
- Opzetstuk op de afgetekende hoogte afzagen.



INFO! Opdat eventueel optredend lekwater ongehinderd kan wegstromen, mag er geen teruglooptdichting worden geplaatst!

- Gele beschermstop verwijderen.
- Opzetstuk in de afvoer plaatsen en uitlijnen op basis van de tegels.
- Opzetstuk in de chape resp. de vloerbedekking verwerken.

3.3 Verzorging

3.3.1 Onderhoudsaanwijzingen

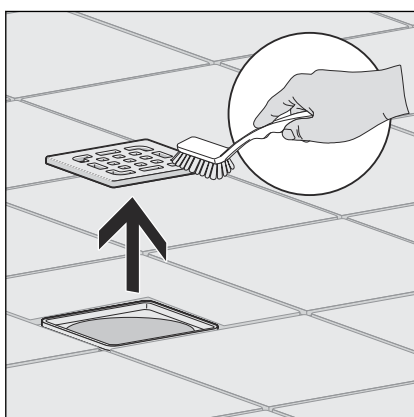
Voor het regelmatige onderhoud en ter voorkoming van kalkvlekken op rooster en frame normale zeep of een mild reinigingsmiddel gebruiken. Geen schuurmiddelen of krassende voorwerpen gebruiken.

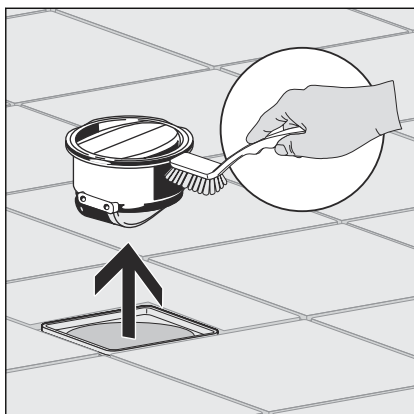
Grove verontreinigingen ook in de omgeving van het sifonlichaam en de sifon, kunnen met huishoudreiniger worden verwijderd. Het reinigingsmiddel na de voorgeschreven inwerkduur zeer grondig met water afspoelen. Er mogen geen resten op de componenten achterblijven.

3.3.2 Afvoer reinigen

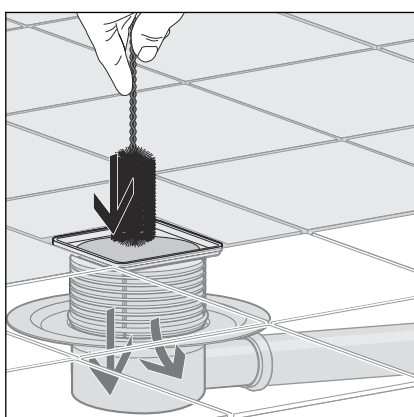
Wij adviseren om voor de reiniging een mild reinigingsmiddel, een doek en een afwasborstel te gebruiken.

- Rooster verwijderen en reinigen.





- Sifon verwijderen en reinigen.



- Afvoer reinigen
- Sifon weer plaatsen.
- Rooster weer plaatsen.

3.4 Verwijdering

Product en verpakking scheiden in de verschillende materiaalgroepen (bijv. papier, metalen, kunststoffen of non-ferrometalen) en volgens de nationaal geldende wetgeving afvoeren.



Viega Belgium bvba

info@viega.be

viega.be

BEnl • 2022-08 • VPN180237

