

## Gebruiksaanwijzing

# Advantix-badkamerafvoer R 120



voor inbouw in plafond met vuurweerstandsklasse F30–F120 met  
dikte van min. 150 mm

**Model**  
4926.20

**Bouwjaar (van)**  
01/2005

**viega**

# Inhoudsopgave

<b>1</b>	<b>Over deze gebruiksaanwijzing</b>	<b>3</b>
	1.1 Doelgroepen	3
	1.2 Markering van aanwijzingen	3
	1.3 Aanwijzing over deze taalversie	4
<b>2</b>	<b>Productinformatie</b>	<b>5</b>
	2.1 Normen en regelgevingen	5
	2.2 Certificatie	6
	2.3 Beoogd gebruik	6
	2.3.1 Toepassingen	6
	2.3.2 Media	7
	2.3.3 Afvoercapaciteit	7
	2.4 Productbeschrijving	7
	2.4.1 Overzicht	7
	2.4.2 Technische gegevens	8
	2.4.3 Werking	8
	2.5 Gebruiksinformatie	9
	2.5.1 Inbouwvarianten	9
	2.5.2 Afdichting	9
	2.6 Vereiste toebehoren	13
<b>3</b>	<b>Gebruik</b>	<b>15</b>
	3.1 Montage-informatie	15
	3.1.1 Belangrijke aanwijzingen	15
	3.1.2 Inbouwmaten	17
	3.1.3 Gereedschap en materiaal	17
	3.2 Montage	17
	3.2.1 Afvoer monteren	17
	3.2.2 Afvoer aansluiten	20
	3.2.3 Voor de navolgende bedrijven voorbereiden	22
	3.2.4 Afvoer afdichten	22
	3.2.5 Opzetstuk monteren	25
	3.3 Verzorging	26
	3.3.1 Onderhoudsaanwijzingen	26
	3.3.2 Afvoer reinigen	26
	3.4 Verwijdering	27

# 1 Over deze gebruiksaanwijzing

Voor dit document gelden auteursrechten, meer informatie hierover kunt u vinden op [viega.com/legal](http://viega.com/legal).

## 1.1 Doelgroepen

De informatie in deze handleiding is bestemd voor de volgende groepen personen:

- Verwarmings- en sanitairinstallateurs resp. voor geïnstrueerd vakpersoneel
- Tegelzeters
- Eindverbruikers

Voor personen die niet over de opleiding resp. de kwalificatie beschikken, is de montage, installatie en eventueel het onderhoud van dit product niet toegestaan. Deze beperking geldt niet voor eventuele aanwijzingen voor de bediening.

Bij de inbouw van Viega producten moeten de algemeen erkende regels van de techniek en de Viega gebruiksaanwijzingen in acht worden genomen.

## 1.2 Markering van aanwijzingen

Waarschuwings- en aanwijzingsteksten zijn afgezet tegen de andere tekst en extra gemarkeerd met bijbehorende pictogrammen.



### **GEVAAR!**

Dit symbool waarschuwt voor mogelijk levensgevaarlijk letsel.



### **WAARSCHUWING!**

Dit symbool waarschuwt voor mogelijk ernstig letsel.



### **VOORZICHTIG!**

Dit symbool waarschuwt voor mogelijk letsel.



### **AANWIJZING!**

Dit symbool waarschuwt voor mogelijke materiële schade.



Aanvullende aanwijzingen en tips.

### 1.3 Aanwijzing over deze taalversie

Deze gebruiksaanwijzing bevat belangrijke informatie over product resp. systeemkeuze, montage en inbedrijfstelling, alsmede over het beoogd gebruik en zo nodig over onderhoudsmaatregelen. Deze informatie over producten, hun eigenschappen en technische handleiding ervan is gebaseerd op de momenteel geldende normen in Europa (bijv. EN) en/of in Duitsland (bijv. DIN/DVGW).

Sommige passages in de tekst kunnen verwijzen naar technische voorschriften in Europa/Duitsland. Deze voorschriften moeten voor andere landen als adviezen gelden, als daar geen overeenkomstige nationale eisen bestaan. De overeenkomstige nationale wetten, standaards, voorschriften, normen en andere technische voorschriften hebben prioriteit boven de Duitse/Europese richtlijnen in deze handleiding: de hier beschreven informatie is niet bindend voor andere landen en gebieden en dienen, zoals gezegd, enkel als ondersteuning.

## 2 Productinformatie

### 2.1 Normen en regelgevingen

De hierna genoemde normen en regelgevingen gelden voor Duitsland resp. Europa. Nationale regelgevingen vindt u op de betreffende website van het land onder:

- **Frans:** *viEGA.be/normes*
- **Vlaams:** *viEGA.be/normen*

#### Regelgeving uit de paragraaf: afdichting

Geldigheidsgebied / Aanwijzing	Voor Duitsland geldende regelgeving
Belastingsklasse van de ondergrond en geschikte combinatieafdichting	ZDB-Merkblatt 8/2012
Belastingsklasse van de ondergrond en geschikte combinatieafdichting	Leitfaden zur Abdichtung im Verbund (AIV)
Toegelaten combinatieafdichtingen met bruikbaarheidsbewijs voor belastingsklassen A en AO	ETAG 022 T1
Toegelaten combinatieafdichtingen met bruikbaarheidsbewijs voor belastingsklassen A, B en C	DIBt-Bauregelliste A, Teil 2 des DIBt und Prüfgrundsätze für Abdichtungen im Verbund (PG AIV-F)
Toegelaten combinatieafdichtingen	EN 14891

#### Regelgeving uit de paragraaf: media

Geldigheidsgebied / Aanwijzing	Voor Duitsland geldende regelgeving
Huishoudelijk afvalwater	DIN 1986-3

## 2.2 Certificatie

Gegevens conform DIN EN 1253, tabel 7

fabrikant	Viega Holding GmbH & Co.KG
Markering van fabrikant	
Overeenstemmingsmerkteken	
Adres	Viega Technology GmbH & Co.KG Viega Platz 1 57439 Attendorn Duitsland
Toepasselijke norm	DIN EN 1253-1
DN	50
Productklasse met betrekking tot het temperatuurgedrag	A

## 2.3 Beoogd gebruik

### 2.3.1 Toepassingen

De afvoer is geconstrueerd voor kleine tot gemiddelde waterhoeveelheden zoals deze bijv. voorkomen in de particuliere woningbouw.

Technische informatie, zie [↗ Hoofdstuk 2.4.2 „Technische gegevens“ op pagina 8.](#)


De brandwerende vloerafvoer wordt in een kernboring of vloeruitsparing gemonteerd.

De volgende vloeren zijn geschikt voor de montage:

- Betonvloeren
- Staalbeton vloeren
- Poriënbeton vloeren

De brandwerende vloerafvoer kan in een kernboring of met behulp van een doorvoerbuis ook in een vloeruitsparing worden gemonteerd. De vloer moet over een brandweerstandsklasse van F30–F120 beschikken en minstens 100 mm dik zijn. De voorwaarde hiervoor is een minimum totale dikte van de vloer inclusief samengestelde chape of vloeropbouwplaten van 150 mm.

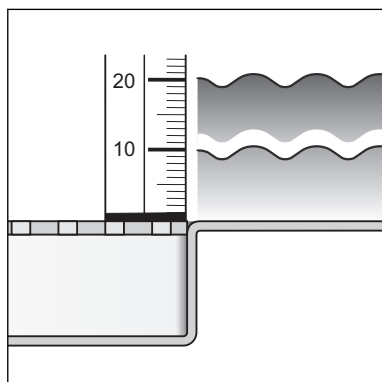
## 2.3.2 Media

De afvoer is in continu gebruik bestemd voor de afvoer van huishoudelijk afvalwater, zie  „Regelgeving uit de paragraaf: media“ op pagina 5.

- De temperatuur van het afvalwater mag kortdurend tot 95 °C bedragen. Bij continu gebruik moet de temperatuur er duidelijk onder liggen.
- De pH-waarde moet groter zijn dan 4 en kleiner zijn dan 10.

Het inbrengen van afvalwater dat het productmateriaal kan beschadigen, is niet toegestaan.

## 2.3.3 Afvoercapaciteit



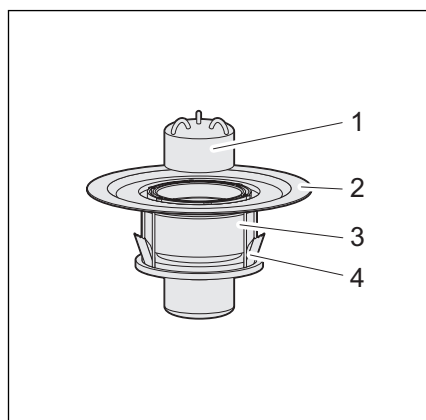
Afvoercapaciteit bij een stuwhoogte van 10 mm boven het rooster:  
0,7 l/s

Afvoercapaciteit bij een stuwhoogte van 20 mm boven het rooster:  
0,9 l/s

De waarden zijn afhankelijk van de totale hoogte van het sifonlichaam.

## 2.4 Productbeschrijving

### 2.4.1 Overzicht



**Afb. 1: Brandwerende vloerafvoer, componenten**

- 1 Uitneembare sifon
- 2 Flens voor het aanbrengen van een conventionele afdichting
- 3 Basislichaam
- 4 Mortelanker

## 2.4.2 Technische gegevens

Nominale diameter [DN]	50
Materiaal	Polypropyleen
Afvoercapaciteit	↳ Hoofdstuk 2.3.3 „Afvoercapaciteit“ op pagina 7
Afmetingen en inbouwhoogte	↳ Hoofdstuk 3.1.2 „Inbouwmaten“ op pagina 17
Waterslothoogte	50 mm
Belastingklasse	is in overeenstemming met de belastingklasse van het gebruikte opzetstuk

## 2.4.3 Werking

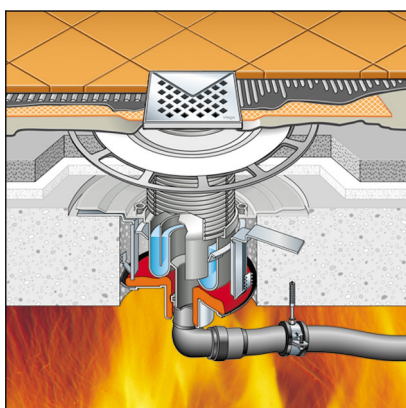
### Principe

Een normale afvoer en een afvoerbuis van kunststof zijn bij een brand binnen enkele minuten gesmolten en weggelekt. Daardoor ontstaat een opening tussen twee verdiepingen, via welke het vuur kan overslaan.

De brandwerende vloerafvoer kan de brand tot 120 minuten weerstaan, zonder dat vuur en rook door de vloer overslaan. Want hij bevat een substantie die vanaf 150 °C opzwellt en de vrije ruimte in de doorvoer compleet afsluit.

De mortelankers houden de afvoer in de vloer, zelfs wanneer het onderste gedeelte van de vergietmassa er af zou barsten.

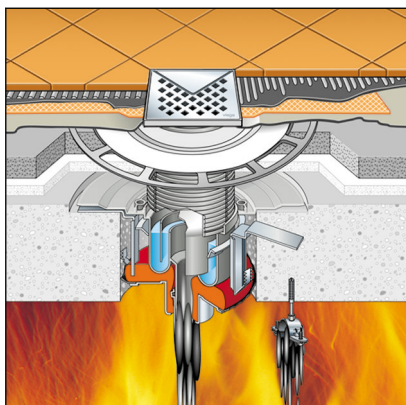
### Tijdsverloop



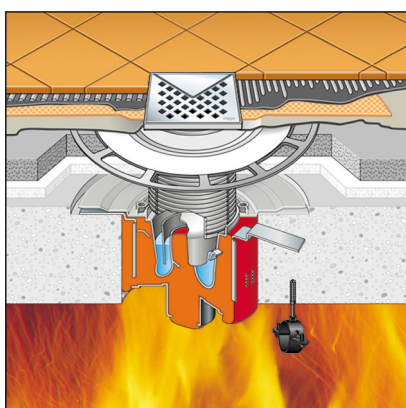
#### Na 4 minuten

ca. 460 °C: De kunststofbuis wordt zacht.



**Na 8 minuten**

ca. 625 °C: De kunststofbuis is gesmolten. De substantie begint op te zwellen en vult de volledige kernboring op.

**Na 25 minuten**

ca. 800 °C: kernboring en aansluiting zijn volledig afgesloten. De wateraanvoer blijft grotendeels behouden.

## 2.5 Gebruiksaanwijzing

### 2.5.1 Inbouwvarianten

De afvoer kan op de volgende manieren worden gemonteerd:

- in een kernboring
- in een vloeruitsparing

**AANWIJZING!**

De uitvoering van een vloeruitsparing moet in elk geval met de volgende personen worden afgestemd:

- een staticus
- de ter plaatse werkzame deskundige voor de brandbeveiliging of de projectleider brandbeveiliging

Eventueel moet een geschiktheidsverklaring van de bouwinspectie resp. een expertise aanwezig zijn.

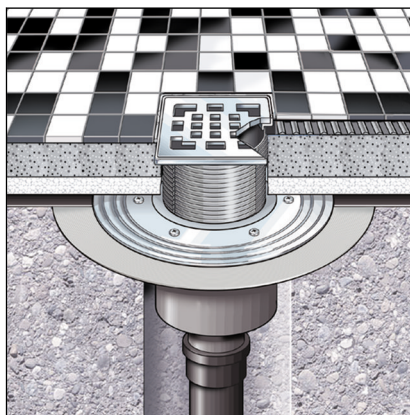
### 2.5.2 Afdichting

De afvoer kan zowel conventioneel als ook door een combinatieafdichting worden afdicht.

Afhankelijk van de soort afdichting heeft u een overeenkomstige afwerkset nodig → *Hoofdstuk 2.6 „Vereiste toebehoren“ op pagina 13.*

## Conventionele afdichting

De flens van de afvoer is bestemd voor de conventionele afdichting. Om de afvoer conventioneel af te dichten, heeft u een geschikte afdichtingsmanchet nodig evenals een klemring waarmee de manchet is bevestigd  
 ↪ *Hoofdstuk 2.6 „Vereiste toebehoren“ op pagina 13.*



Afb. 2: Schema van een conventionele afdichting



### **AANWIJZING!** **Niet geschikt bij douches op vloerniveau**

De conventionele afdichting is niet aan te bevelen voor douches op vloerniveau omdat er vocht in de chape en de isolatielaag kan binnendringen.

Bij douches op vloerniveau moet de combinatieafdichting worden gebruikt.

### Principe

De conventionele afdichting vindt plaats met afdichtingsmanchetten van bitumen of EPDM. De afdichtingsmanchetten worden direct op het ruwe beton of op de isolatie gelegd. Deze procedure is bijzonder geschikt gebleken voor het afdichten van balkons, terrassen, bodemplaten en keldervloeren. Bovendien worden afdichtingsmanchetten vaak als extra tweede afdichtingslaag onder een combinatieafdichting gelegd.

Voor de inbouw van een afvoer met conventionele afdichting zijn de volgende componenten nodig:

- Afvoer
- Klemring met afdichtingsmanchet voor EPDM- en bitumen-afdichtingsbanen

### Verwerkingsinformatie

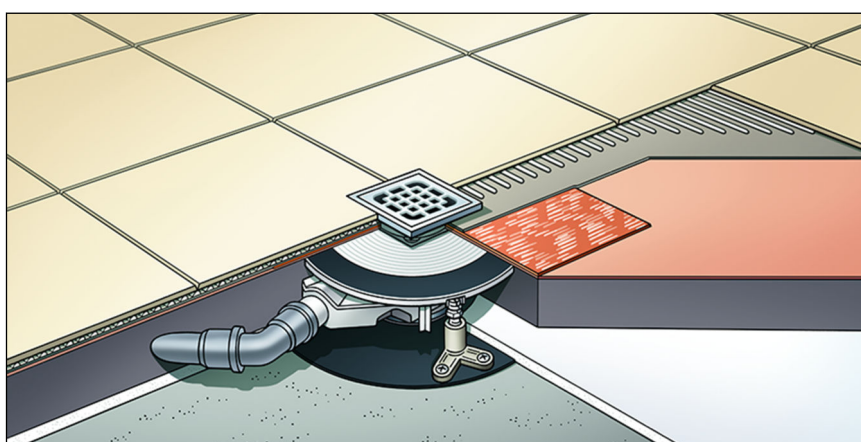
De afdichtingsmanchet heeft aan beide kanten een verschillende laag: EPDM / bitumen

De afdichtingsmanchet op de afvoer plaatsen en met de flens bevestigen. Het hangt af van de gebruikte afdichtingsmanchet welke materiaallaag van de afdichtingsmanchet naar boven wordt gelegd. Informatie hierover vindt u in de montagehandleiding van de afdichtingsflens.

## Vliesafdichting

Ter bescherming tegen het doortrekken van vocht vloeibaar te verwerken afdichtingsfolie direct onder de tegels op de chape en de wanden aanbrengen. De bepaling van de belastingsklasse en de ondergrond evenals de keuze van de geschikte combinatieafdichting moet worden uitgevoerd overeenkomstig de geldende normen en regelgeving, zie: ↻ „Regelgeving uit de paragraaf: afdichting“ op pagina 5.

De combinatieafdichting kan met behulp van een geschikt opzetelement worden uitgevoerd. U kunt zowel tweevoudig met een conventionele en een combinatieafdichting afdichten als met een enkele combinatieafdichting.



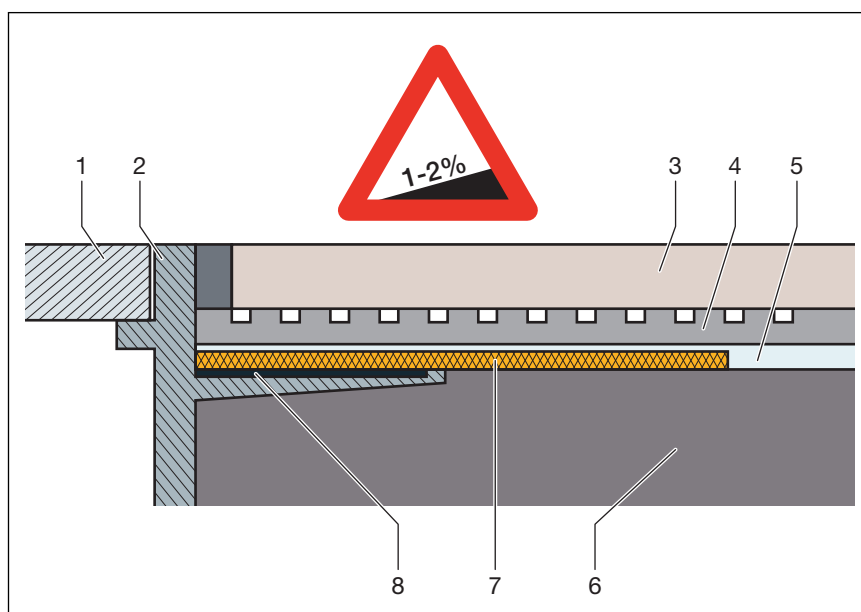
Afb. 3: Schema van een combinatieafdichting

## Belangrijke aanwijzingen

Voor de vakkundige afdichting is een zorgvuldige planning vereist. Hiervoor moet afhankelijk van de desbetreffende vochtbelastingsklasse en de soort ondergrond een geschikte combinatieafdichting met bruikbaarheidsbewijs overeenkomstig de bouwregellijst worden geselecteerd.

Verder moet rekening worden gehouden met de volgende factoren:

- De afvoer of de douchegoot moeten met een speciale flens zijn uitgerust, die over een plakbaar oppervlak en een breedte van min. 50 mm beschikt.
- Voor de overbrugging van de materiaalwissel tussen afvoer en chape, ofwel een passende afdichtingsmanchet gebruiken, ofwel een afdichtingsband dat vooraf is geprepareerd voor de overlapping met de combinatieafdichting met een breedte van min. 50 mm.
- De chape moet minimaal aflopend met 1-2 % worden uitgevoerd.
- De inbouw moet vakkundig conform de montagehandleidingen en de gegevens van de fabrikant plaatsvinden.



Afb. 4: Opbouwschema van de combinatieafdichting – aflopende chape min. 1-2 %

- 1 Rooster
- 2 Opzetstuk met kleefflens
- 3 Tegel
- 4 Tegellijm
- 5 Combinatieafdichting
- 6 Chape
- 7 Afdichtingsmanchet
- 8 Lijm

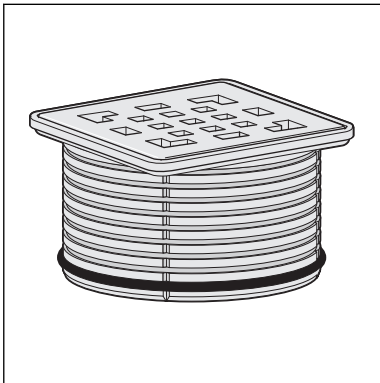
## Toegelaten combinatieafdichtingen

In combinatie met geschikte afvoeren mogen alleen toegelaten combinatieafdichtingen met bruikbaarheidsbewijs overeenkomstig de bouwregellijst worden gebruikt. Zie [„Regelgeving uit de paragraaf: afdichting“ op pagina 5.](#)

Verwerkingsinformatie vindt u in de handleidingen voor het desbetreffende product.

## 2.6 Vereiste toebehoren

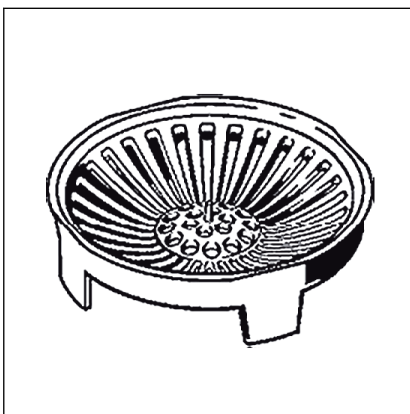
### Opzetstuk



Voor de volledige montage van de afvoer moet apart een opzetstuk worden aangeschaft.

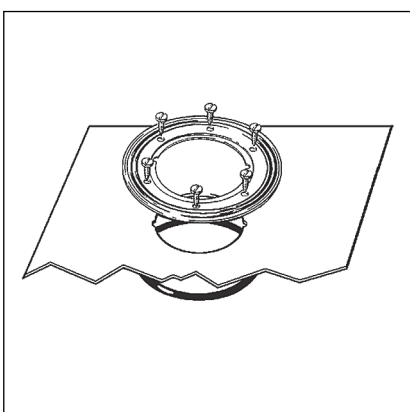
Advantix-opzetstukken zijn in talrijke maten en varianten beschikbaar. U kunt ook alleen een Advantix-opzetkader kopen en dan een passend designrooster apart kopen (zie catalogus).

### Zeefinzetstuk



Om vuil op te vangen kan de afvoer van een zeefinzetstuk (model 4958) worden voorzien.

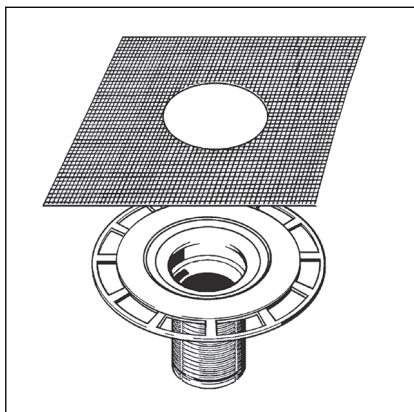
### Toebehoren voor de conventionele afdichting



Wanneer een conventionele afdichting moet worden uitgevoerd, zijn een passende afdichtingsmanchet en een klemring nodig.

Een overeenkomstige set vindt u in de catalogus (model 4948.31).

### Toebehoren voor de combinatieafdichting



Wanneer er een combinatieafdichting moet worden uitgevoerd, is een passend opzetelement met afdichtingsmanchet nodig.

Een overeenkomstige set vindt u in de catalogus (model 4925).

## 3 Gebruik

### 3.1 Montage-informatie

#### 3.1.1 Belangrijke aanwijzingen

Voor de montage:

- Controleer of de afvoercapaciteit van de geselecteerde afvoer voldoende is voor de optredende waterhoeveelheid ↪ *Hoofdstuk 2.3.3 „Afvoercapaciteit“ op pagina 7.*
- Controleer of de inbouwhoogte van de afvoer bij de hoogte van de geplande vloeropbouw past.
- Zorg ervoor dat de benodigde aansluitleiding met de noodzakelijke helling tot de geplande inbouwplaats werd geïnstalleerd.
- Zet evt. noodzakelijke toebehoren klaar ↪ *Hoofdstuk 2.6 „Vereiste toebehoren“ op pagina 13.*
- Voor de montage in vloeruitsparing een doorvoerbuis van kunststof  $\varnothing$  160 mm klaarzetten.

Tijdens de montage:

- Neem de inbouwmaten in acht.
- Beslis of een terugloopdichting in het insteekgedeelte van het opzetstuk nodig is.

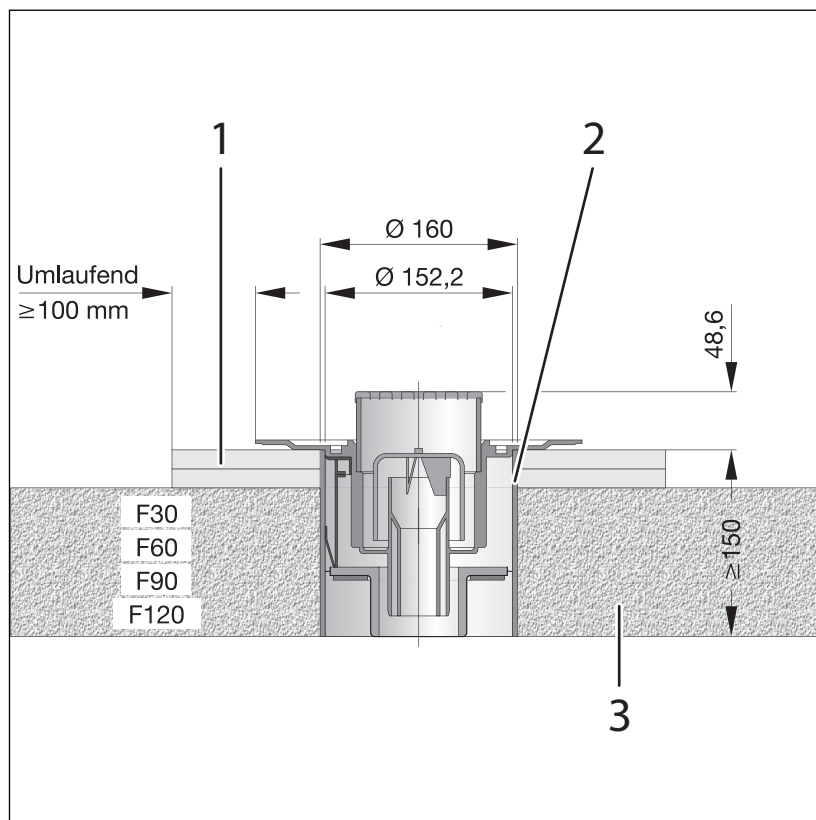
#### Montage bij geringe vloerdiktes

De brandwerende vloerafvoer kan door kernboringen in vloeren van minstens 100 mm dikte worden geplaatst wanneer de totale vloerdikte inclusief samengestelde chape of vloeropbouwplaten minstens 150 mm bedraagt.

Lagere vloerdiktes kunnen op een dikte van 150 mm worden gebracht doordat ze met mortel worden verhoogd of met niet brandbare vloeropbouwplaten (bijv. van calcium-silicaat) worden versterkt.

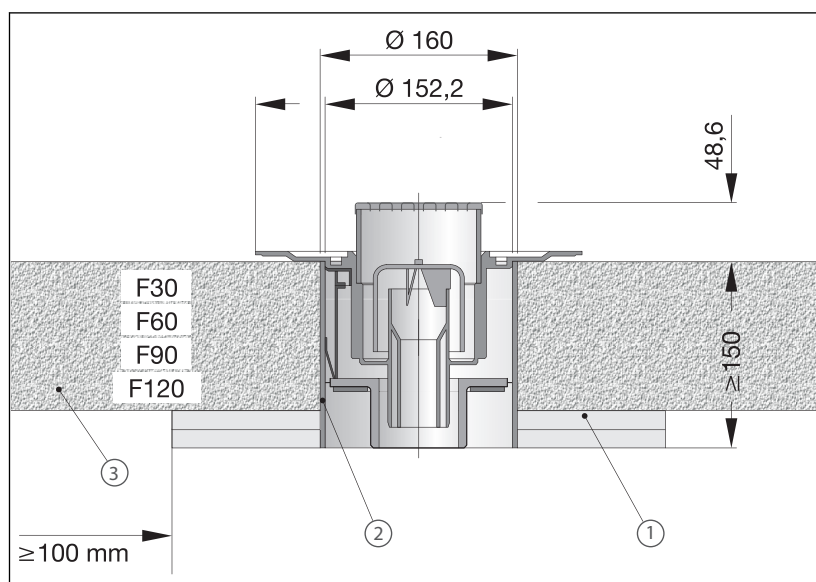
#### Aanwijzingen voor het gebruik van vloeropbouwplaten

- De montage is toegestaan *op* of *onder* de vloer. De bevestiging moet met doorlopende draadstangen  $\geq$  M8 worden uitgevoerd.
- Wanneer er vloeropbouwplaten of betonsokkels gebruikt moeten worden, om de gewenste brandweerstandsklasse te bereiken, moeten ze minstens 100 mm rondom de kernboring en 30 mm dik worden gelegd.



**Afb. 5: Voorbeeld: vloerafvoer in een kernboring met vloeropbouwplaten op de vloer**

- 1 - Vloeropbouwplaten
- 2 - PP-buis
- 3 - Ruwe vloer

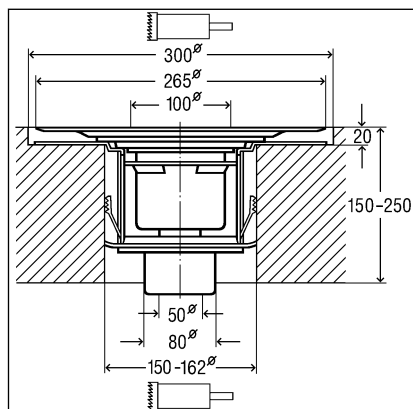


**Afb. 6: Voorbeeld: vloerafvoer in een kernboring met vloeropbouwplaten onder de vloer**

- 1 - Vloeropbouwplaten
- 2 - PP-buis
- 3 - Ruwe vloer



### 3.1.2 Inbouwmaten



Afb. 7: Maatschets voor model 4926.20

### 3.1.3 Gereedschap en materiaal

#### Bijzonder gereedschap

- Voor kernboring  
boormachine met boorkoppen  $\varnothing$  150–162 mm en  $\varnothing$  300 mm
- Evt. opzetelement voor combinatieafdichting model 4925

#### Materiaal

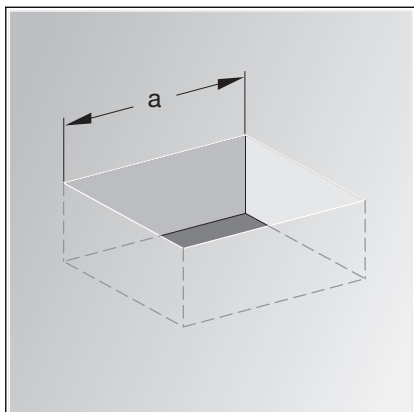
- Voor vloeruitsparingen:  
vloerbekistingen e.d. voor het afsluiten van de vloeruitsparing van onderen
- Doorvoerbuis van kunststof, d 160
- Mortel (MG II, IIa of III)

## 3.2 Montage

### 3.2.1 Afvoer monteren

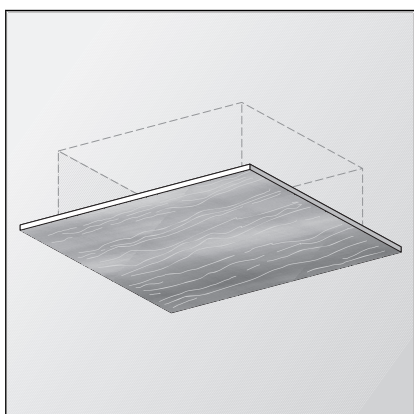
Het model kan in een vloeruitsparing of in een kernboring worden ingebouwd.

### In een vloeruitsparing inbouwen

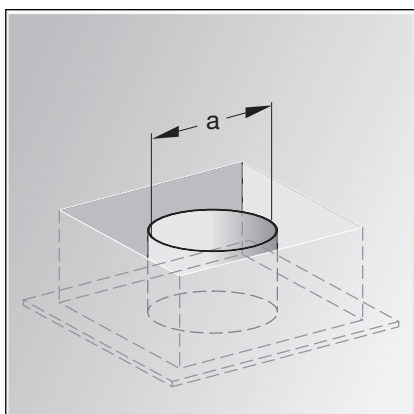


- Vloeruitsparing maken.

$a = \text{ca. } 280 \text{ mm}$

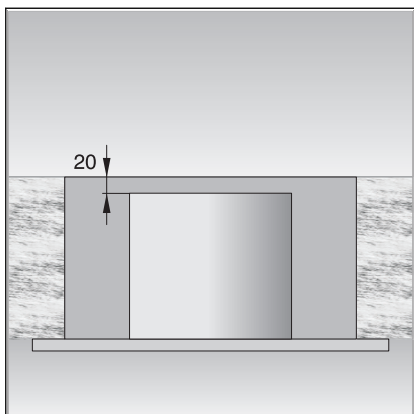


- Vloeruitsparing vanaf de onderzijde afsluiten (bijv. met een vloerbevestiging).

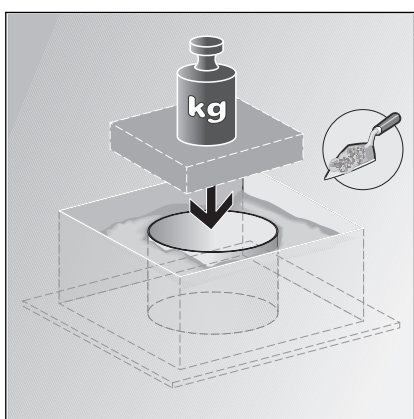


- Een kunststofbuis in het midden van de uitsparing plaatsen.

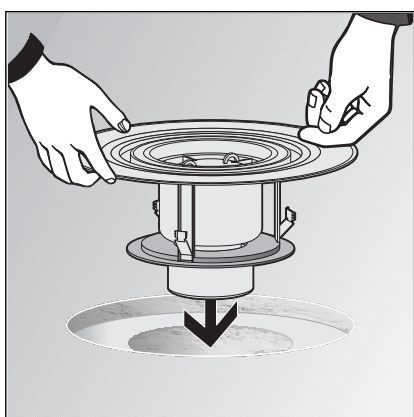
$a = d \ 160$



- Controleren of de afstand van de bovenkant van de doorvoerbuis tot de bovenkant van de vloer 20 mm bedraagt.

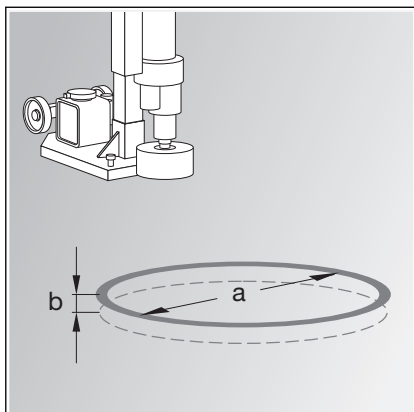


- Doorvoerbuis fixeren.
- Doorvoerbuis tot aan de bovenkant met MG II, IIa of III inmortelen en laten uitharden.
- De bekisting na de uitharding verwijderen.



- Afvoer in de doorvoerbuis plaatsen.

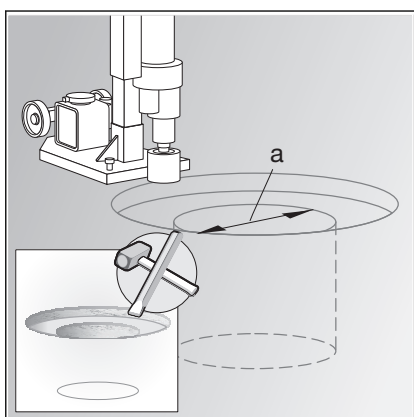
### In de kernboring inbouwen



- Kernboring maken.

$a = d \ 300$

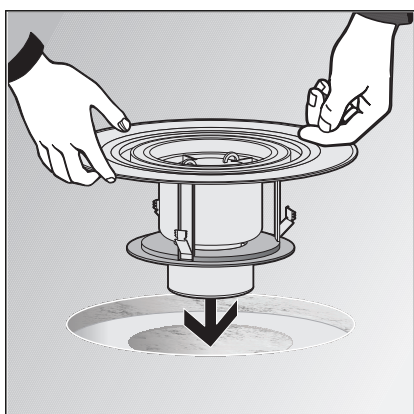
$b = 25 \text{ mm}$



- Met een kleine boorkop doorboren:

$a = d \ 150-162$

- Betonrand afbeitelen.



- Afvoer plaatsen.

De mortelankers fixeren de afvoer, daarom is inmortelen niet nodig.

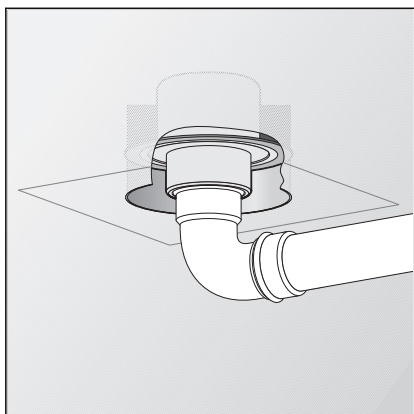
### 3.2.2 Afvoer aansluiten

#### Op het afvoersysteem aansluiten

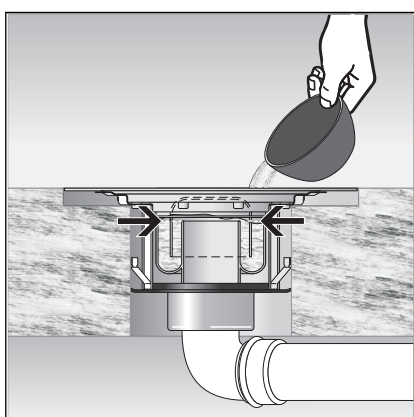
Voor het aanbrengen van de afvoer in de vloeropbouw moet de aansluiting aan het afvoersysteem plaatsvinden. Ga hiervoor als volgt te werk:

Vereisten:

- Voor de aansluiting aan het afvoersysteem ligt er al een buis tot de geplande afvoerpositie.
- De afvoerbuis heeft een inwendige afdichtlip.



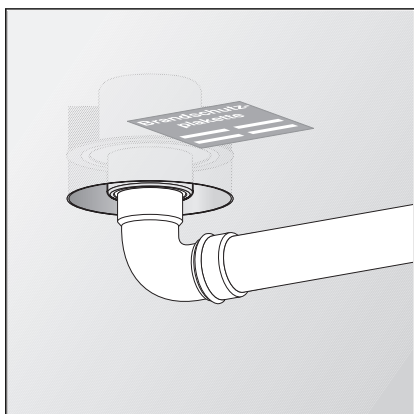
- Afvoer op afvoerleiding aansluiten. Voor de aansluiting op een buis van gietijzer moet een geschikt overgangsstuk worden gebruikt.



- De sifon volledig met water vullen.  
Alleen dan is de correcte werking in geval van brand gegarandeerd.



- Afvoer afsluiten met beschermstop.



- Meegeleverde stickers invullen en aanbrengen.
  - ☐ De afvoer is gemonteerd.
  - Nu kan de afdichting worden uitgevoerd.

### 3.2.3 Voor de navolgende bedrijven voorbereiden

Om de afvoer vakkundig in de vloeropbouw te integreren, moeten enkele punten in acht worden genomen. Ga daarom als volgt te werk om de afvoer voor de volgende werkzaamheden voor te bereiden:

Vereisten:

- De afvoer is aangesloten.
- Afhankelijk van de planning kan de afvoer bijvoorbeeld in beton, chape of in een warmte-isolatielaag worden geïntegreerd. Het is belangrijk dat de bovenkant van de afvoerflens vlak afsluit met de bovenkant van de laag van de vloeropbouw, waarmee de afvoer moet worden afgedicht.
- Afvoer met een waterpas horizontaal uitlijnen.
- Afvoer zodanig bevestigen dat deze bij de werkzaamheden van de navolgende bedrijven niet kan verschuiven.

Vooraf moet het opdrijven van de afvoer worden voorkomen wanneer deze met beton of chape moet worden ingegoten.

### 3.2.4 Afvoer afdichten



#### **AANWIJZING!** **Productschade door onvakkundige inbouw**

Wanneer er bij het opvullen onder de afvoer holle ruimtes worden gevormd, kunnen er bij belasting lekkages optreden.

Controleer de vakkundige uitvoering van de navolgende bedrijven.



Chape en vloertegels moeten met een helling van 1-2% in de richting van de afvoer worden gelegd.

## Conventionele afdichting

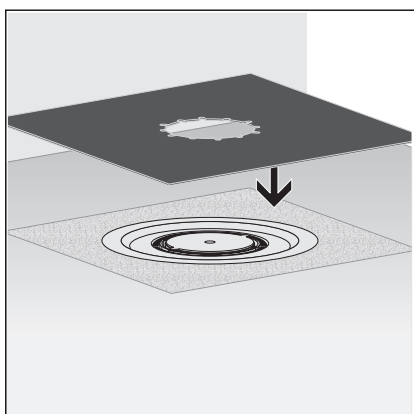
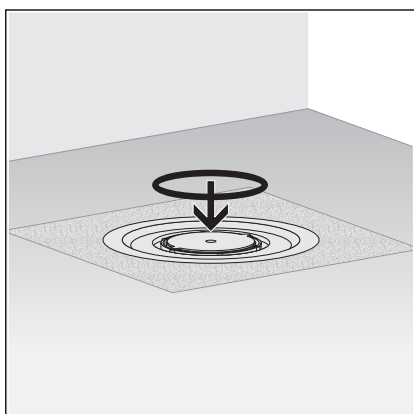
Vereisten:

- Een geschikte afdichtingsmanchet en een klemring zijn aanwezig.
- De flens is vrij van zware vervuiling.
- Het gehele oppervlak onder de flens is opgevuld met materiaal en de flens is onbeschadigd.

➤ Indien nodig de flens van zware vervuiling (bijv. vervuiling door chape) reinigen.

➤ Dichtring plaatsen.

De dichtring moet in de kerf tussen flens en schroefgaten liggen.



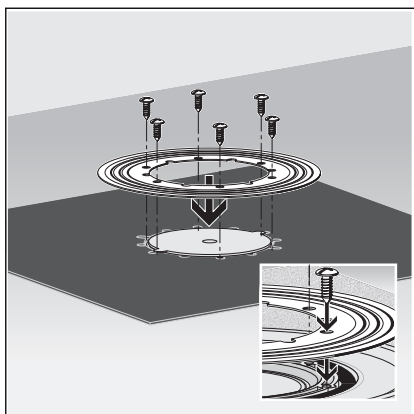
**INFO!** De Viega-afdichtingsmanchet heeft twee verschillend gecoate zijden. Een kant is met bitumen en een kant is met EPDM gecoat. Wanneer de verdere afdichting met bitumen-afdichtingsbanen gebeurt, moet de afdichtingsmanchet met de bitumenzijde omhoog worden gebruikt. Wanneer er EPDM-afdichtingsbanen worden gebruikt, moet de EPDM-zijde naar boven wijzen.

➤ Afdichtingsmanchet op de afvoer richten.

Door de uitsparingen moeten de schroefgaten zichtbaar zijn.



➤ Afdichtingsflens zodanig op de afdichtingsmanchet richten dat de schroefgaten zichtbaar zijn.



- Afdichtingsflens stevig aan de afvoer vastschroeven.

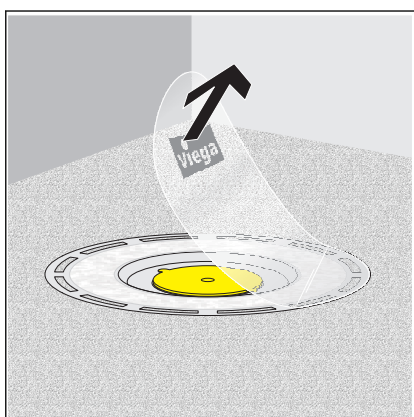
De bevestigingsschroeven van de klemring mogen alleen in de schroefgaten van de afvoer worden gedraaid.

- De afvoer is afdicht en de resterende afdichtingsmanchetten kunnen worden gelegd.

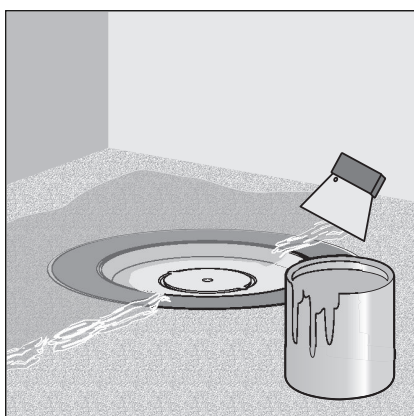
## Vliesafdichting

Vereisten:

- De flens is vrij van zware vervuiling.
- Het gehele oppervlak onder de flens is opgevuld met materiaal en de flens is onbeschadigd.



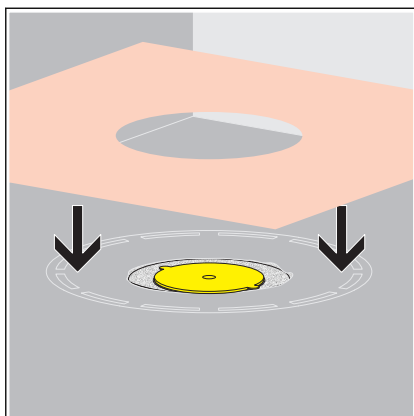
- Beschermfolie verwijderen.



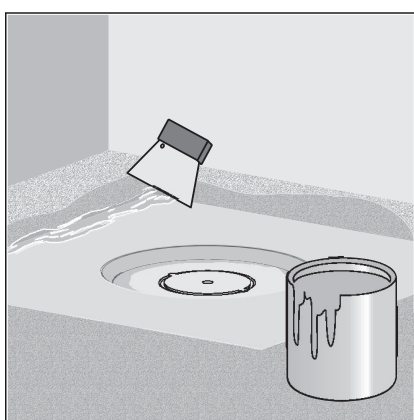
- De combinatieafdichting op de droge chape aanbrengen en tot aan de binnenste rand van het flensvlies smeren.

**AANWIJZING!** Gebruiksaanwijzing van de fabrikant van de combinatieafdichting in acht nemen.





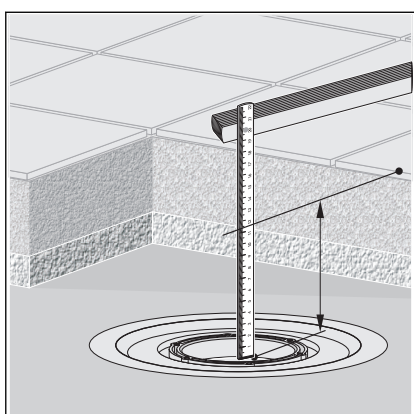
- Afdichtingsmanchet in de combinatieafdichting leggen.



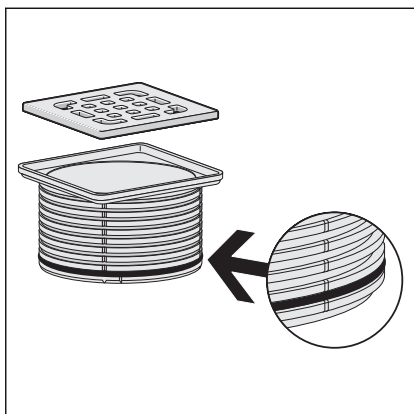
- Tweede laag combinatieafdichting op de afdichtingsmanchet en evt. op de bodem aanbrengen.

### 3.2.5 Opzetstuk monteren

Om de montage van de afvoer af te ronden, moet het opzetstuk met het rooster worden gemonteerd. Ga hiervoor als volgt te werk:



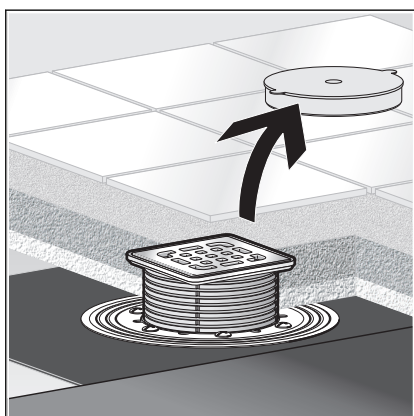
- Hoogte van de vloeropbouw van de rand in het binnenste van de afvoer tot de bovenkant van de tegels bepalen.
- Gemeten hoogte beginnend vanaf de bovenkant van het frame overzetten op het opzetstuk.
- Opzetstuk op de afgetekende hoogte afzagen.



- Indien noodzakelijk de teruglooptdichting in de onderste groef van het opzetstuk leggen.

**INFO!** De teruglooptdichting moet worden geplaatst wanneer er van buiten het opzetstuk geen vocht in de afvoer mag lopen, er van onderen echter water in de afvoer zou kunnen drukken. In het algemeen wordt er geen teruglooptdichting gemonteerd zodat water dat in het framegebied voorkomt (bijv. door een ondichte siliconennaad) kan wegstromen. In de volgende gevallen wordt een teruglooptdichting gemonteerd:

- Bij het gevaar van terugstromend water dat in de chape kan binnendringen.
- Bij de montage van een opzetelement voor de combinatieafdichting (zie gebruiksaanwijzing van het opzetelement).



- Gele beschermstop verwijderen.
- Opzetstuk in de afvoer plaatsen en uitlijnen op basis van de tegels.
- Opzetstuk in de chape resp. de vloerbedekking verwerken.

## 3.3 Verzorging

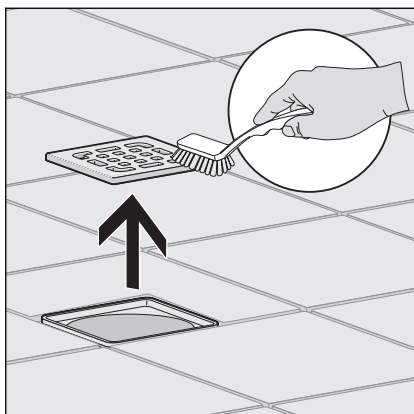
### 3.3.1 Onderhoudsaanwijzingen

Voor het regelmatige onderhoud en ter voorkoming van kalkvlekken op rooster en frame normale zeep of een mild reinigingsmiddel gebruiken. Geen schuurmiddelen of krassende voorwerpen gebruiken.

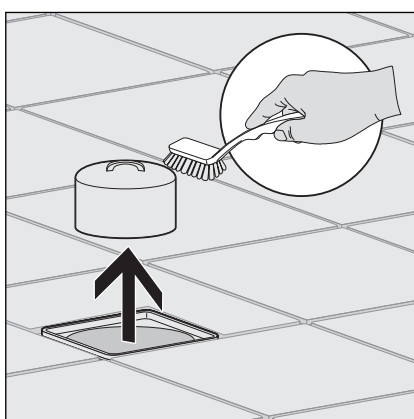
Grove verontreinigingen ook in de omgeving van het sifonlichaam en de sifon, kunnen met huishoudreiniger worden verwijderd. Het reinigingsmiddel na de voorgeschreven inwerkduur zeer grondig met water afspoelen. Er mogen geen resten op de componenten achterblijven.

### 3.3.2 Afvoer reinigen

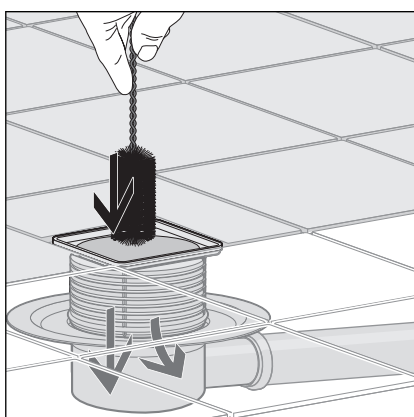
Wij adviseren om voor de reiniging een mild reinigingsmiddel, een doek en een afwasborstel te gebruiken.



► Rooster verwijderen en reinigen.



► Sifon verwijderen en reinigen.



- Afvoer reinigen
- Sifon weer plaatsen.
- Rooster weer plaatsen.

## 3.4 Verwijdering

Product en verpakking scheiden in de verschillende materiaalgroepen (bijv. papier, metalen, kunststoffen of non-ferrometalen) en volgens de nationaal geldende wetgeving afvoeren.

### Verwijdering na brand

Wanneer brandbeveiligingsmateriaal aan een brand werd blootgesteld kunnen speciaal te behandelen resten ontstaan. Voor het verwijderen van afval na een brand een brandschadesaneerder raadplegen.



**Viega Belgium bvba**

[info@viega.be](mailto:info@viega.be)

[viega.be](http://viega.be)

BEnl • 2020-08 • VPN190507

