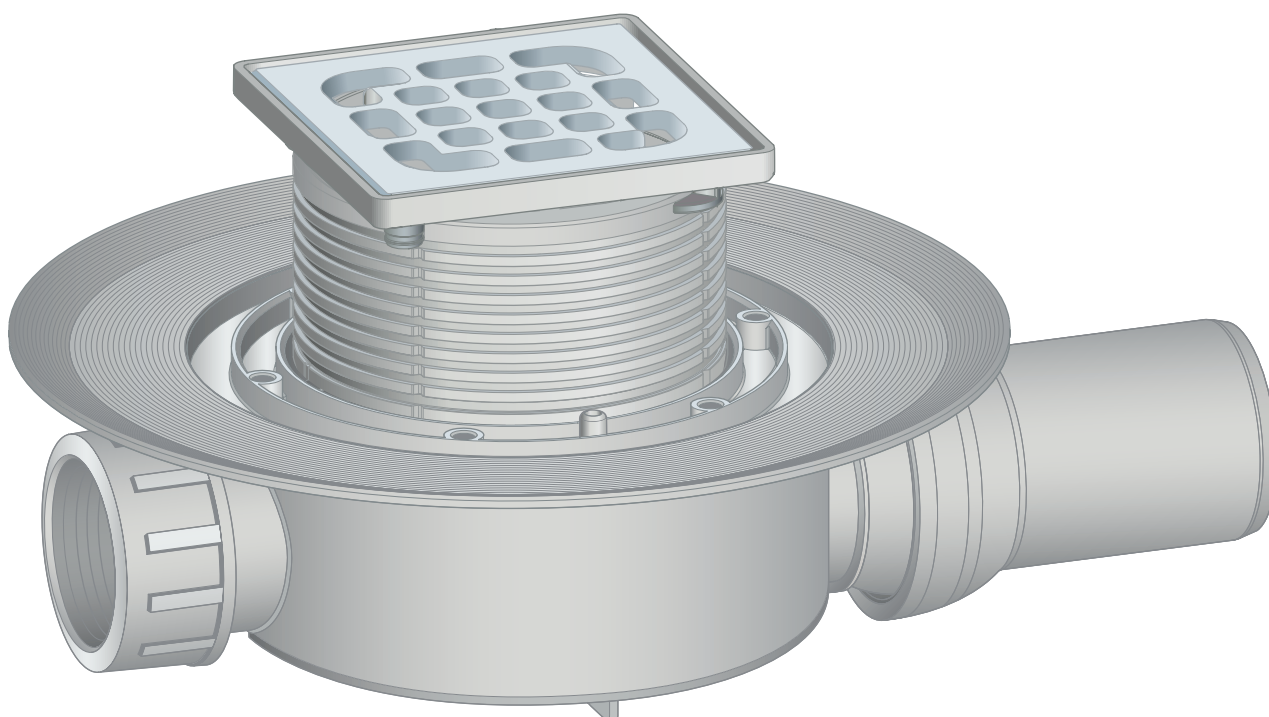


Gebruiksaanwijzing

Advantix-badkamerafvoer



Model
4936.2

Bouwjaar (van)
01/2008

viega

Inhoudsopgave

1	Over deze gebruiksaanwijzing	3
	1.1 Doelgroepen	3
	1.2 Markering van aanwijzingen	3
	1.3 Aanwijzing over deze taalversie	4
2	Productinformatie	5
	2.1 Normen en regelgevingen	5
	2.2 Beoogd gebruik	6
	2.2.1 Toepassingen	6
	2.2.2 Media	6
	2.2.3 Afvoercapaciteit	7
	2.3 Productbeschrijving	7
	2.3.1 Overzicht	7
	2.3.2 Technische gegevens	8
	2.3.3 Werking	8
	2.4 Gebruiksinformatie	9
	2.4.1 Inbouwvarianten	9
	2.4.2 Afdichting	10
	2.4.3 Brandveiligheid	14
	2.5 Vereiste toebehoren	15
3	Gebruik	17
	3.1 Montage-informatie	17
	3.1.1 Belangrijke aanwijzingen	17
	3.1.2 Inbouwmaten	18
	3.1.3 Gereedschap en materiaal	18
	3.2 Montage	18
	3.2.1 Afvoer aansluiten	18
	3.2.2 Voor de navolgende bedrijven voorbereiden	20
	3.2.3 Afvoer afdichten	21
	3.2.4 Opzetstuk monteren	24
	3.3 Verzorging	25
	3.3.1 Onderhoudsaanwijzingen	25
	3.3.2 Afvoer reinigen	25
	3.4 Verwijdering	26

1 Over deze gebruiksaanwijzing

Voor dit document gelden auteursrechten, meer informatie hierover kunt u vinden op viega.com/legal.

1.1 Doelgroepen

De informatie in deze handleiding is bestemd voor de volgende groepen personen:

- Verwarmings- en sanitairinstallateurs resp. opgeleid vakpersoneel
- Tegelzeters
- Eindverbruikers

Voor personen die niet over de opleiding resp. de kwalificatie beschikken, is de montage, installatie en eventueel het onderhoud van dit product niet toegestaan. Deze beperking geldt niet voor eventuele aanwijzingen voor de bediening.

Bij de installatie van Viega producten moeten de algemeen erkende regels van de techniek en de Viega gebruiksaanwijzingen in acht worden genomen.

1.2 Markering van aanwijzingen

Waarschuwings- en aanwijzingsteksten zijn afgezet tegen de andere tekst en extra gemarkeerd met bijbehorende pictogrammen.



GEVAAR!

Dit symbool waarschuwt voor mogelijk levensgevaarlijk letsel.



WAARSCHUWING!

Dit symbool waarschuwt voor mogelijk ernstig letsel.



VOORZICHTIG!

Dit symbool waarschuwt voor mogelijk letsel.



AANWIJZING!

Dit symbool waarschuwt voor mogelijke materiële schade.



Aanvullende aanwijzingen en tips.

1.3 Aanwijzing over deze taalversie

Deze gebruiksaanwijzing bevat belangrijke informatie over product resp. systeemkeuze, montage en inbedrijfstelling, alsmede over het beoogd gebruik en zo nodig over onderhoudsmaatregelen. Deze informatie over producten, hun eigenschappen en technische handleiding ervan is gebaseerd op de momenteel geldende normen in Europa (bijv. EN) en/of in Duitsland (bijv. DIN/DVGW).

Sommige passages in de tekst kunnen verwijzen naar technische voorschriften in Europa/Duitsland. Deze voorschriften moeten voor andere landen als adviezen gelden, als daar geen overeenkomstige nationale eisen bestaan. De overeenkomstige nationale wetten, standaards, voorschriften, normen en andere technische voorschriften hebben prioriteit boven de Duitse/Europese richtlijnen in deze handleiding: de hier beschreven informatie is niet bindend voor andere landen en gebieden en dienen, zoals gezegd, enkel als ondersteuning.

2 Productinformatie

2.1 Normen en regelgevingen

De hierna genoemde normen en regelgevingen gelden voor Duitsland resp. Europa. Nationale regelgevingen vindt u op de betreffende website van het land onder:

- **Frans:** *viega.be/normes*
- **Vlaams:** *viega.be/normen*

Regelgeving uit de paragraaf: afdichting

Geldigheidsgebied / Aanwijzing	Voor Duitsland geldende regelgeving
Belastingsklasse van de ondergrond en geschikte combinatieafdichting	ZDB-Merkblatt 8/2012
Belastingsklasse van de ondergrond en geschikte combinatieafdichting	Leitfaden zur Abdichtung im Verbund (AIV)
Toegelaten combinatieafdichtingen met bruikbaarheidsbewijs voor belastingsklassen A en AO	ETAG 022 T1
Toegelaten combinatieafdichtingen met bruikbaarheidsbewijs voor belastingsklassen A, B en C	DIBt-Bauregelliste A, Teil 2 des DIBt und Prüfgrundsätze für Abdichtungen im Verbund (PG AIV-F)
Toegelaten combinatieafdichtingen	EN 14891
Afdichting van binnenruimtes	DIN18534

Regelgeving uit de paragraaf: toepassingen

Geldigheidsgebied / Aanwijzing	Voor Duitsland geldende regelgeving
Bepalingen waaraan niet werd voldaan door geringe afvoercapaciteit en de waterslohoogte.	EN 1253-1

Regelgeving uit de paragraaf: media

Geldigheidsgebied / Aanwijzing	Voor Duitsland geldende regelgeving
Huishoudelijk afvalwater	DIN 1986-3

2.2 Beoogd gebruik

2.2.1 Toepassingen

De afvoer is geconstrueerd voor kleine tot gemiddelde waterhoeveelheden zoals deze bijv. voorkomen in de particuliere woningbouw.

Technische informatie, zie ↪ *Hoofdstuk 2.3.2 „Technische gegevens“ op pagina 8.*

De afvoer met een horizontaal afvoerstuk is zowel geschikt voor de montage in een vloeruitsparing als voor de montage op de vloer.

De zijdelingse toevoer heeft geen sifon.



De geringe afvoercapaciteit en de waterslothoogte van 30 mm voldoen niet aan de eisen van de normen en regelgeving. Zie hiervoor ↪ *„Regelgeving uit de paragraaf: toepassingen“ op pagina 5.*

Controleer vóór de montage of de afvoercapaciteit voldoende is!

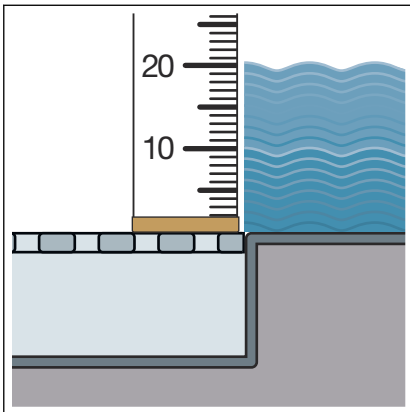
2.2.2 Media

De afvoer is in continu gebruik bestemd voor de afvoer van huishoudelijk afvalwater, zie ↪ *„Regelgeving uit de paragraaf: media“ op pagina 6.*

- De temperatuur van het afvalwater mag kortdurend tot 95 °C bedragen. Bij continu gebruik moet de temperatuur hier beduidend onder liggen.
- De pH-waarde moet groter zijn dan vier en kleiner zijn dan tien.

Het inbrengen van afvalwater dat de productmaterialen kan beschadigen, is niet toegestaan.

2.2.3 Afvoercapaciteit



Afvoercapaciteit bij een stuwhoogte van 10 mm boven het rooster:
0,33 l/s

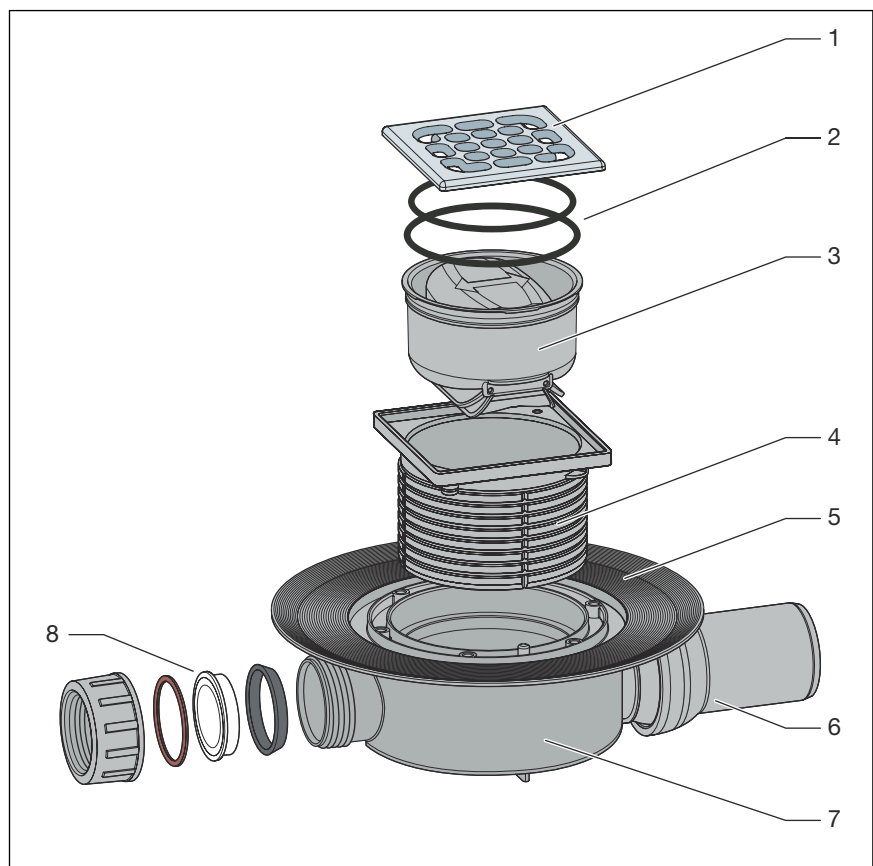
Afvoercapaciteit bij een stuwhoogte van 20 mm boven het rooster:
0,4 l/s

Afvoercapaciteit via de toevoer aan de zijkant: 1,2 l/s

De waarden zijn afhankelijk van de totale hoogte van het sifonlichaam.

2.3 Productbeschrijving

2.3.1 Overzicht



- 1 Rooster
- 2 Dichtringen
- 3 Uitneembare sifon
- 4 In te korten opzetstuk
- 5 Flens

- 6 Horizontaal afvoerstuk (DN 50) met kogelscharnier
- 7 Basislichaam
- 8 Toevoer (DN 40) voor de aansluiting van verdere afvoerleidingen (bijv. van wastafel, douche enz.)

Onder dit modelnummer zijn verschillende artikelen verkrijgbaar die verschillen in de uitvoering van het meegeleverde opzetstuk.

Frame	Artikelnr.
Frame van kunststof:	583 217
Frame van roestvrij staal:	583 248

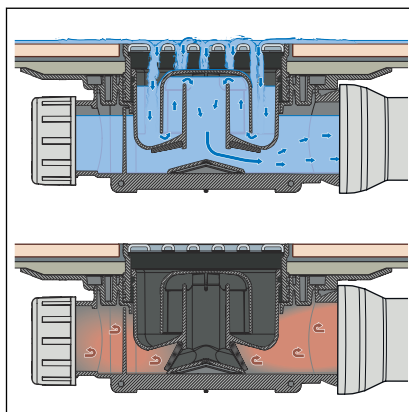
2.3.2 Technische gegevens

Nominale diameter [DN] (afvoerstuk)	50
Nominale diameter [DN] (toevoer)	40
Afvoercapaciteit	↳ Hoofdstuk 2.2.3 „Afvoercapaciteit“ op pagina 7
Afmetingen en inbouwhoogte	↳ Hoofdstuk 3.1.2 „Inbouwmaten“ op pagina 18
Waterslothoogte	30 mm
Belastingklasse	K = 300 kg

2.3.3 Werking

Sifon

In de meeste afvoeren wordt het binnendringen van rioleringsgassen in ruimten met afvoeren door een sifon met stuwwater voorkomen. Wordt de afvoer via een langere periode niet gebruikt, kan het stuwwater verdampen en komt het tot geuroverlast.



Afb. 1: Werking van de sifon

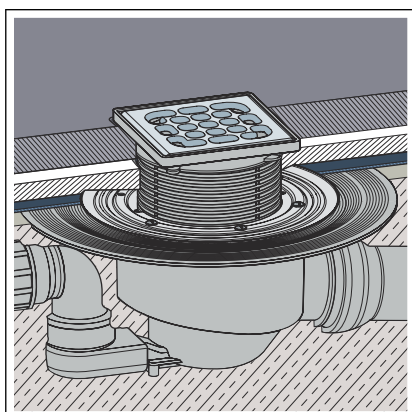
De geurveilige sifon voorkomt het binnendringen van rioleringsgassen ook dan, wanneer stuwwater verdampt. Zoals in het onderste gedeelte van de afbeelding is te zien, is de geurveilige sifon voorzien van twee pendelkleppen. Indien stuwwater verdampt, sluiten deze pendelkleppen en houden de rioleringsgassen in de afvoer terug.

2.4 Gebruiksinformatie

2.4.1 Inbouwvarianten

Montage in een ruwe betonvloer

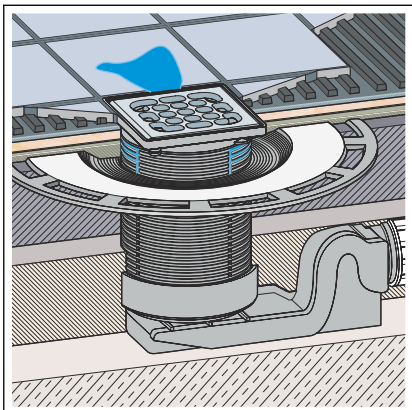
De montage van de afvoer in een ruwe betonvloer ziet er als volgt uit:



Afb. 2: Algemeen montagevoorbeeld – Vloeruitsparing

- De afvoer wordt in een vloeruitsparing geplaatst en vervolgens ingegoten.

Montage op een vloer



Afb. 3: Algemeen montagevoorbeeld – Montage op de vloer

Bij de montage op de vloer wordt de afvoer in de vloeropbouw geïntegreerd. Daarbij kan de afvoer bijv. in de egalisatie-chape of de warmte-isolatie worden ingevoegd. Eventueel kan een verticale afvoerbuis daarbij in een kernboring door de vloer worden gevoerd.



AANWIJZING!

De uitvoering van een vloeruitsparing moet in elk geval met de volgende personen worden afgestemd:

- een staticus
- de ter plaatse werkzame deskundige voor de brandbeveiliging of de projectleider brandbeveiliging

Eventueel moet een geschiktheidsverklaring van de bouwinspectie resp. een expertise aanwezig zijn.

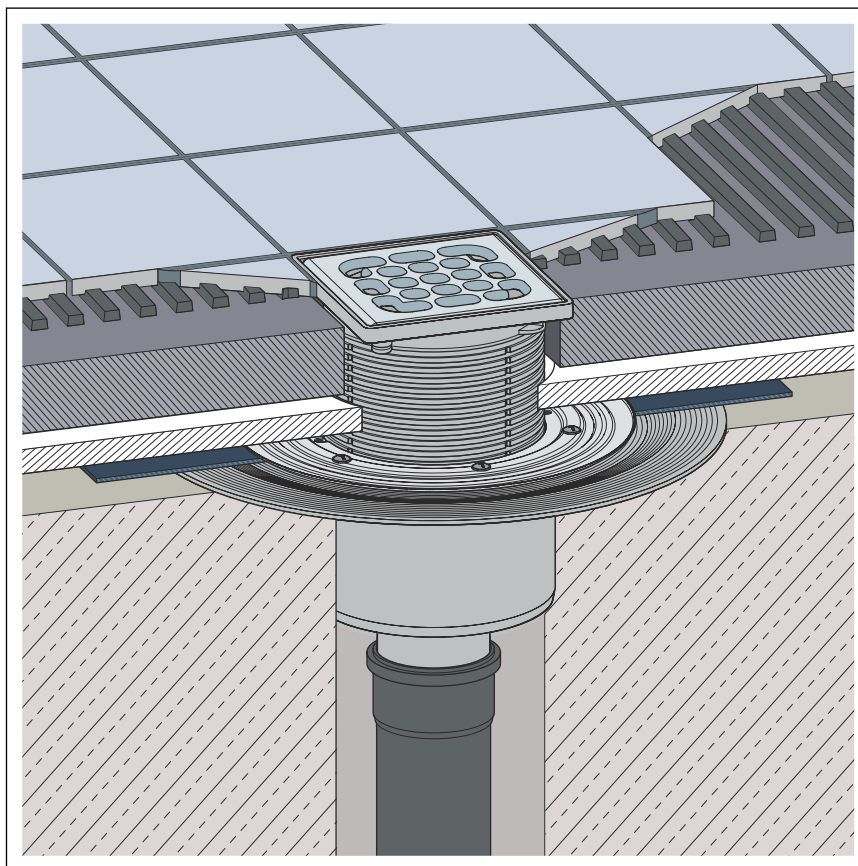
2.4.2 Afdichting

De afvoer kan zowel conventioneel als ook door een combinatieafdichting worden afdicht.

Afhankelijk van de soort afdichting heeft u een overeenkomstige afwerkset nodig ↪ *Hoofdstuk 2.5 „Vereiste toebehoren“ op pagina 15.*

Conventionele afdichting

De flens van de afvoer is bestemd voor de conventionele afdichting. Om de afvoer conventioneel af te dichten, heeft u een geschikte afdichtingsmanchet nodig evenals een klemring waarmee de manchet is bevestigd
 ↪ *Hoofdstuk 2.5 „Vereiste toebehoren“ op pagina 15.*



Afb. 4: Schema van een conventionele afdichting



AANWIJZING! **Niet geschikt bij douches op vloerniveau**

De conventionele afdichting is niet aan te bevelen voor douches op vloerniveau omdat er vocht in de chape en de isolatielaag kan binnendringen.

Bij douches op vloerniveau moet de combinatieafdichting worden gebruikt.

Principe

De conventionele afdichting vindt plaats met afdichtingsmanchetten van bitumen of EPDM. De afdichtingsmanchetten worden direct op het ruwe beton of op de isolatie gelegd. Deze procedure is bijzonder geschikt gebleken voor het afdichten van balkons, terrassen, bodemplaten en keldervloeren. Bovendien worden afdichtingsmanchetten vaak als extra tweede afdichtingslaag onder een combinatieafdichting gelegd.

Voor de inbouw van een afvoer met conventionele afdichting zijn de volgende componenten nodig:

- Afvoer

- Klemring met afdichtingsmanchet voor EPDM- en bitumen-afdichtingsbanen

Verwerkingsinformatie

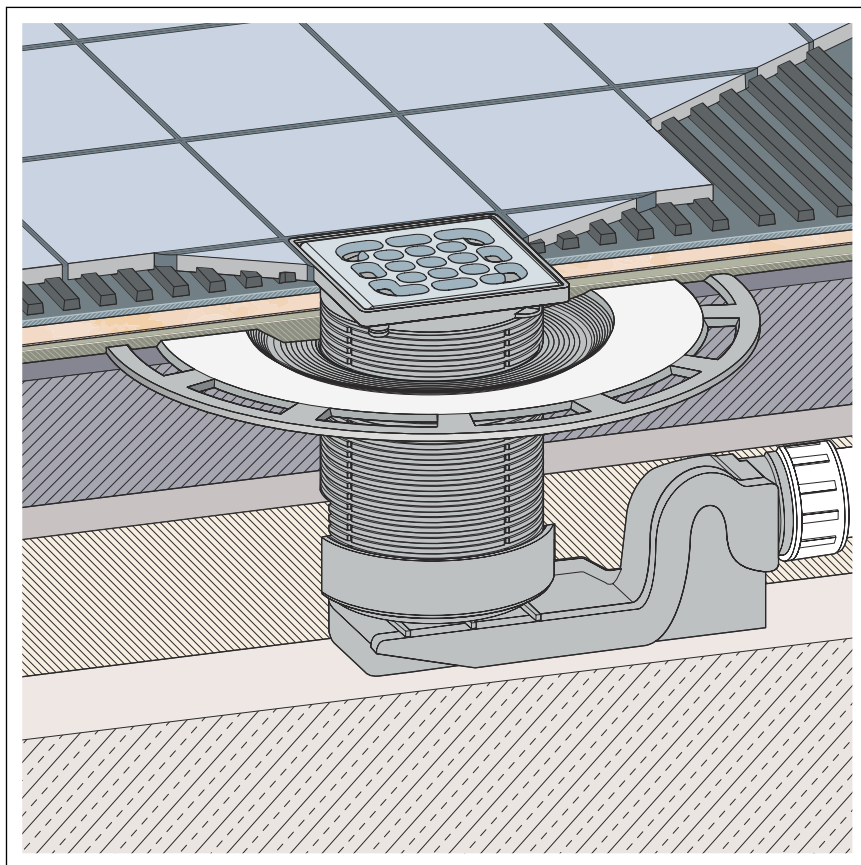
De afdichtingsmanchet heeft aan beide kanten een verschillende laag: EPDM / bitumen

De afdichtingsmanchet op de afvoer plaatsen en met de flens bevestigen. Het hangt af van de gebruikte afdichtingsmanchet welke materiaallaag van de afdichtingsmanchet naar boven wordt gelegd. Informatie hierover vindt u in de montagehandleiding van de afdichtingsflens.

Vliesafdichting

Ter bescherming tegen het doortrekken van vocht vloeibaar te verwerken afdichtingsfolie direct onder de tegels op de chape en de wanden aanbrengen. De bepaling van de belastingsklasse en de ondergrond evenals de keuze van de geschikte combinatieafdichting moet worden uitgevoerd overeenkomstig de geldende normen en regelgeving, zie: ☞ „Regelgeving uit de paragraaf: afdichting“ op pagina 5.

De combinatieafdichting kan met behulp van een geschikt opzetelement worden uitgevoerd. U kunt zowel tweevoudig met een conventionele en een combinatieafdichting afdichten als met een enkele combinatieafdichting.



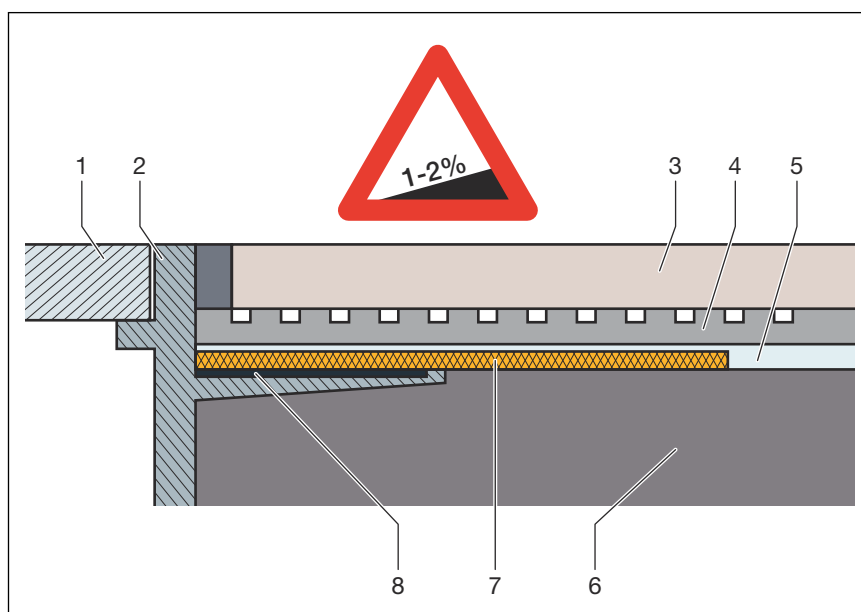
Afb. 5: Schema van een combinatieafdichting

Belangrijke aanwijzingen

Voor de afdichting is een zorgvuldige planning vereist. Hiervoor moet afhankelijk van de desbetreffende vochtbelastingsklasse en de soort ondergrond een geschikte combinatieafdichting met bruikbaarheidsbewijs overeenkomstig de bouwregellijst worden geselecteerd.

Verder moet rekening worden gehouden met de volgende factoren:

- De afvoer of de douchegoot moet met een speciale flens zijn uitgerust, die over een kleefbaar oppervlak en een breedte van min. 50 mm beschikt.
- Voor de overbrugging van de materiaalwissel tussen afvoer en chape, ofwel een passende afdichtingsmanchet gebruiken, ofwel een afdichtingsband dat vooraf is geprepareerd voor de overlapping met de combinatieafdichting met een breedte van min. 50 mm.
- De chape moet minimaal aflopend met 1-2 % worden uitgevoerd.
- De inbouw moet conform de montagehandleidingen en de gegevens van de fabrikant plaatsvinden.



Afb. 6: Opbouwschema van de combinatieafdichting – aflopende chape min. 1-2 %

- 1 Rooster
- 2 Opzetstuk met kleefflens
- 3 Tegel
- 4 Tegellijm
- 5 Combinatieafdichting
- 6 Chape
- 7 Afdichtingsmanchet
- 8 Lijm

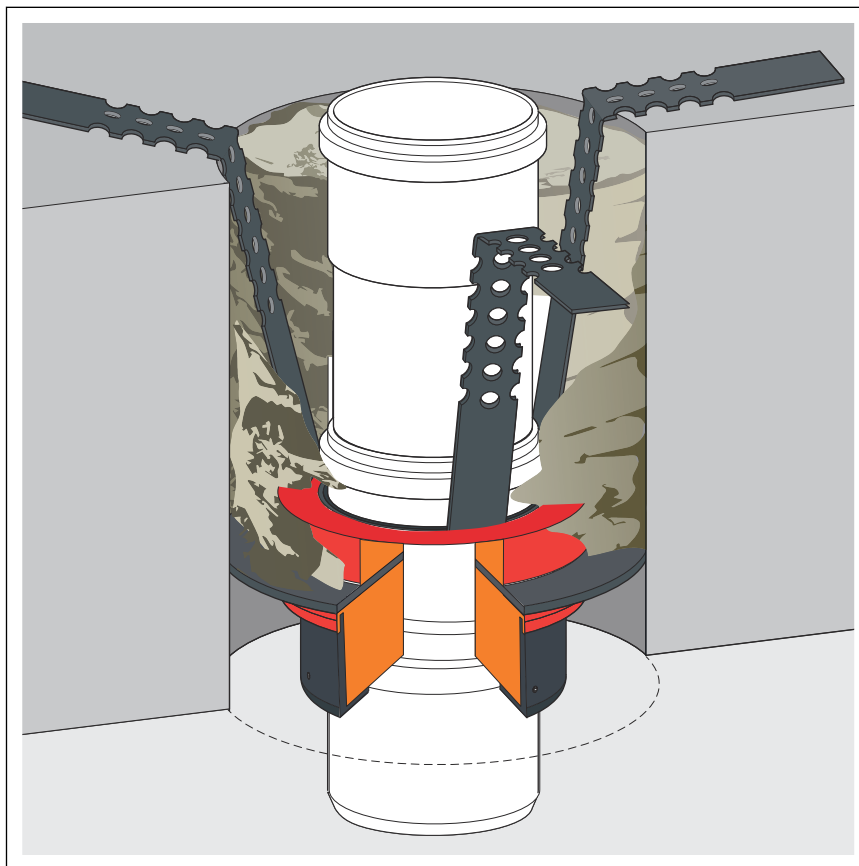
Toegelaten combinatieafdichtingen

In combinatie met geschikte afvoeren mogen alleen toegelaten combinatieafdichtingen met bruikbaarheidsbewijs overeenkomstig de bouwregellijst worden gebruikt. Zie [☞ „Regelgeving uit de paragraaf: afdichting“ op pagina 5.](#)

Verwerkingsinformatie vindt u in de handleidingen voor het desbetreffende product.

2.4.3 Brandveiligheid

Advantix-douchegoten en -afvoeren kunnen brandveilig worden uitgevoerd. Voor dit doel kan de R120-buisdoorvoer worden toegepast. Daardoor wordt een vuurweerstandsduur van maximaal 120 minuten bereikt.

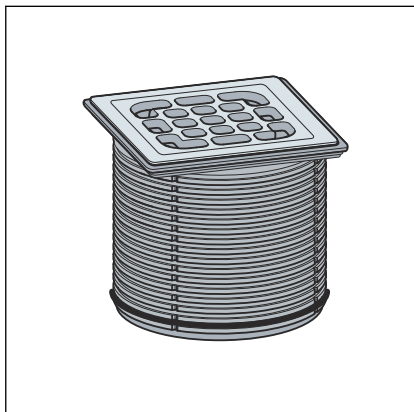


Afb. 7: Voorbeeld: brandwerende buisdoorvoer

Montagehandleiding voor de R120-buisdoorvoer, zie model 4923.5, artikelnummer 491 673.

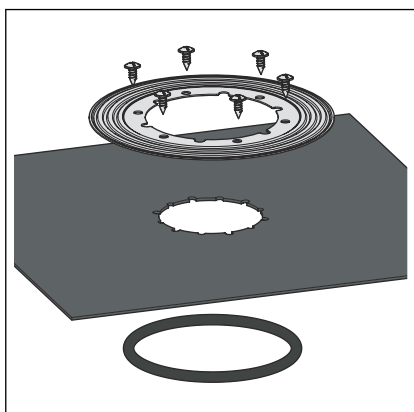
2.5 Vereiste toebehoren

Opzetstuk



Advantix-opzetstukken zijn in talrijke maten en varianten beschikbaar. U kunt ook alleen een Advantix-opzetkader kopen en dan een passend designrooster apart kopen (zie catalogus).

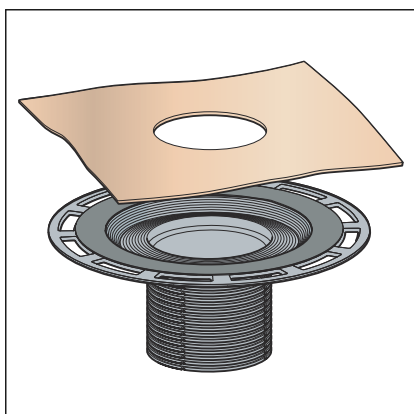
Toebehoren voor de conventionele afdichting



Wanneer een conventionele afdichting moet worden uitgevoerd, zijn een passende afdichtingsmanchet en een klemring nodig.

Een overeenkomstige set vindt u in de catalogus (model 4948.31).

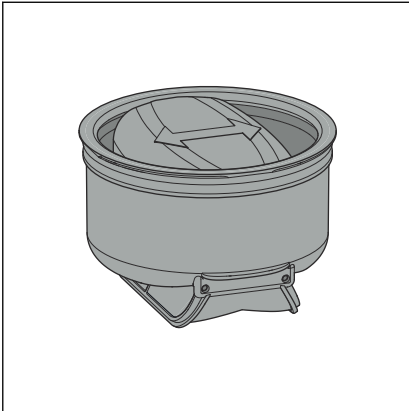
Toebehoren voor de combinatieafdichting



Wanneer er een combinatieafdichting moet worden uitgevoerd, is een passend opzetelement met afdichtingsmanchet nodig.

Een overeenkomstige set vindt u in de catalogus (model 4925).

Geurafsluiting



Advantix-afvoeren kunnen met een extra geurafsluiting worden uitgerust, die de afvoer ook dan geurveilig afsluit wanneer het stuwwater in de sifon is opgedroogd. Geuroverlast wordt op die manier ook bij zelden gebruikte afvoeren voorkomen. Geurafsluitingen vindt u in de catalogus.

3 Gebruik

3.1 Montage-informatie

3.1.1 Belangrijke aanwijzingen

Voor de montage:

- Controleer of de afvoercapaciteit van de afvoer voldoende is voor de optredende waterhoeveelheid ↪ *Hoofdstuk 2.2.3 „Afvoercapaciteit“ op pagina 7.*
- Controleer of de inbouwhoogte van de afvoer bij de hoogte van de geplande vloeropbouw past.
- Controleer of het hoogteverschil tussen de benodigde aansluitleiding en de geplande inbouwplaats voldoende is.
- Zorg dat evt. noodzakelijke toebehoren beschikbaar zijn ↪ *Hoofdstuk 2.5 „Vereiste toebehoren“ op pagina 15.*

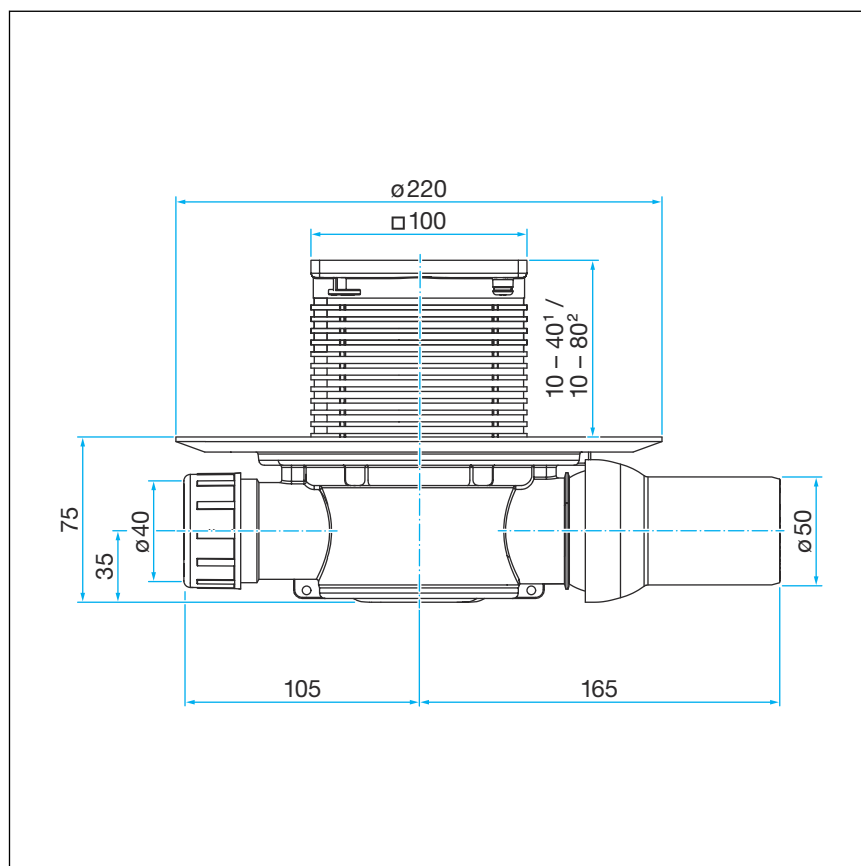
Tijdens de montage:

- Neem de inbouwmaten in acht.
- Beslis of een teruglooptdichting in het insteekgedeelte van het opzetstuk nodig is.

Na de montage:

- Onder het volledige oppervlak van de flens van de afvoer moet mortel worden aangebracht.

3.1.2 Inbouwmaten



Afb. 8: Maatschets voor model 4936.2

3.1.3 Gereedschap en materiaal

Benodigd materiaal

- Evt. afdichtingsmanchet, klemring, passende schroeven
- Opzetstuk met rooster indien niet meegeleverd ↪ *Hoofdstuk 2.3.1 „Overzicht“ op pagina 7*
- Evt. opzetelement voor combinatieafdichting model 4925
- Materiaal voor de bevestiging van de afvoer

3.2 Montage

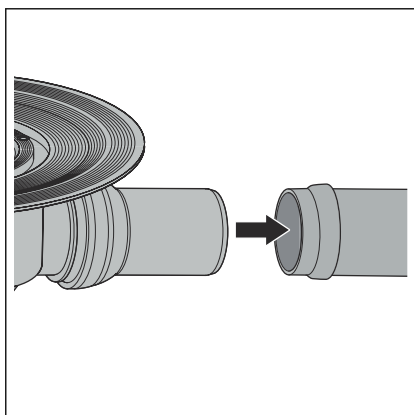
3.2.1 Afvoer aansluiten

Op het afvoersysteem aansluiten

Voor het aanbereiden van de afvoer in de vloeropbouw moet de aansluiting aan het afvoersysteem plaatsvinden. Ga hiervoor als volgt te werk:

Vereisten:

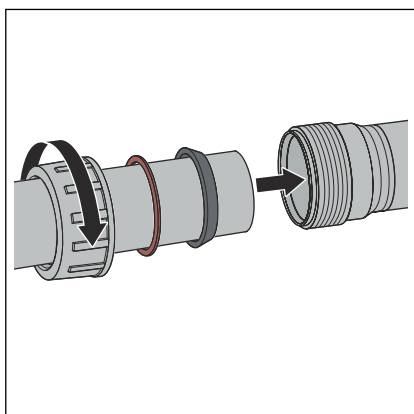
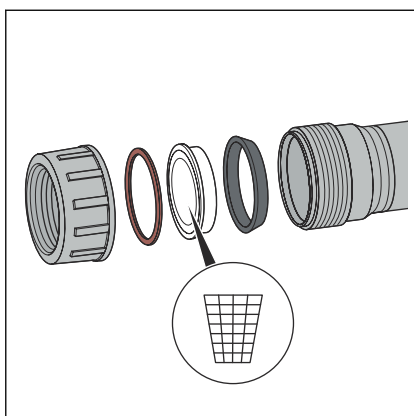
- Voor de aansluiting aan het afvoersysteem ligt er al een buis tot de geplande afvoerpositie.
- De afvoerbuus heeft een inwendige afdichtlip.
- Het afvoerstuk op het kogelscharnier uitlijnen.
- Het afvoerstuk helemaal in de afvoerbuus steken.


Toevoer aansluiten

Om de afvoer te monteren, moet u eerst de verbinding met de toevoer tot stand brengen. Ga hiervoor als volgt te werk:

Vereisten:

- De toevoerbuus is gemonteerd.
- De wartelmoer van de toevoer van de afvoer losschroeven.
- De beschermdop verwijderen.
- De glijring en de dichting uit de beschermstap verwijderen.

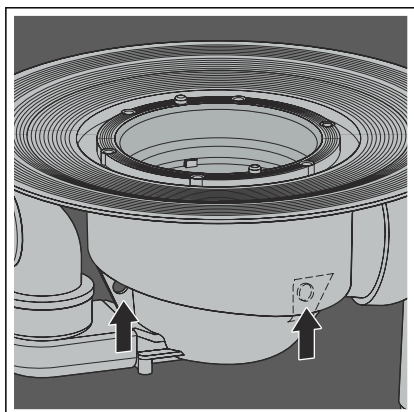
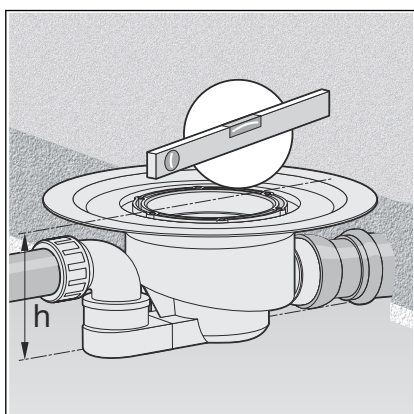


- De wartelmoer, de glijring en de dichting op de toevoerbuus schuiven.
- De toevoerbuus minstens 1,5 cm diep in de toevoer van de afvoer steken.
- De toevoerbuus met de mof aan de toevoer van de afvoer vastschroeven.

3.2.2 Voor de navolgende bedrijven voorbereiden

Vereisten:

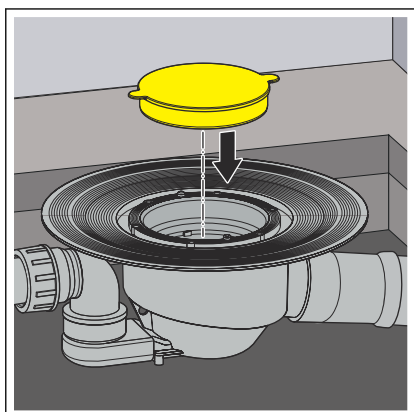
- De afvoer is aangesloten.
- De afvoer op de gewenste hoogte op de plaats van toepassing plaatsen. De bovenkant van de afvoerflens moet vlak met de bovenkant van het afdichtingsniveau aansluiten. Eventueel de afvoer met geschikt materiaal verhogen of dieper in de aanwezige vloer verzinken.
- De afvoer met een waterpas horizontaal uitlijnen.



- De afvoer zodanig bevestigen dat deze bij de werkzaamheden van de navolgende bedrijven niet kan verschuiven.

Voor de bevestiging kunnen de bevestigingsogen worden gebruikt, die zich aan de onderzijde van de afvoer bevinden.

Vooraf moet het opdrijven van de afvoer worden voorkomen wanneer deze met beton of chape moet worden ingegoten.



- De gele beschermstop plaatsen.



AANWIJZING!
Productschade door onvakkundige inbouw

Wanneer er bij het opvullen onder de afvoer holle ruimtes worden gevormd, kunnen er bij belasting lekkages optreden.

Informeer de navolgende bedrijven erover dat het volledige oppervlak onder de afvoer moet worden opgevuld en dat daarbij geen holle ruimtes mogen ontstaan.

3.2.3 Afvoer afdichten



AANWIJZING!
Productschade door onvakkundige inbouw

Wanneer er bij het opvullen onder de afvoer holle ruimtes worden gevormd, kunnen er bij belasting lekkages optreden.

Controleer de uitvoering van de navolgende werkzaamheden.



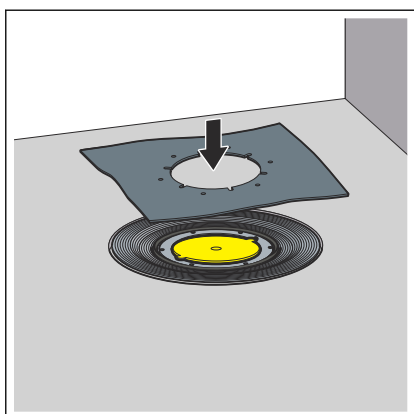
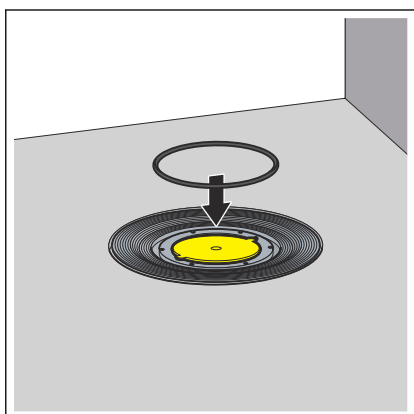
De chape en de vloertegels moeten met een helling van 1–2 % in de richting van de afvoer worden gelegd.

Conventionele afdichting

Vereisten:

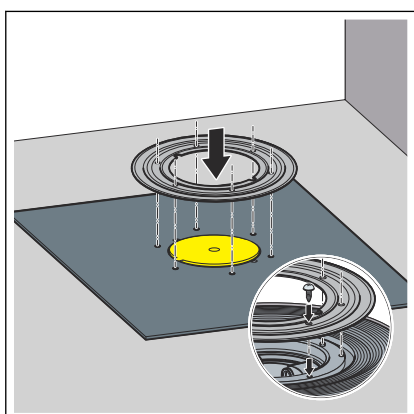
- Een geschikte afdichtingsmanchet en een klemring zijn aanwezig.
- De flens is vrij van zware vervuiling.
- Het gehele oppervlak onder de flens is opgevuld met materiaal en de flens is onbeschadigd.
- Indien nodig de flens reinigen van grove verontreinigingen (bijv. door chape) te reinigen.
- De dichtring plaatsen.

De dichtring moet in de inkeping tussen de flens en de schroefgaten liggen.

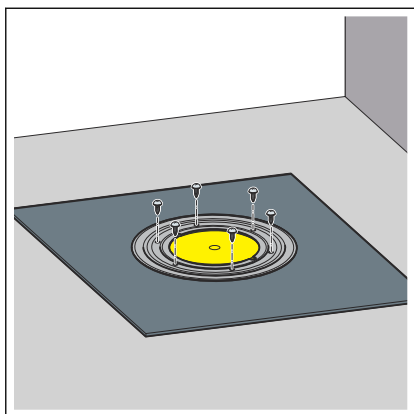


INFO! De Viega-afdichtingsmanchet heeft twee verschillend gecoate zijden. Een kant is met bitumen en een kant is met EPDM gecoat. Wanneer de verdere afdichting met bitumen-afdichtingsbanen gebeurt, moet de afdichtingsmanchet met de bitumenzijde omhoog worden gebruikt. Wanneer er EPDM-afdichtingsbanen worden gebruikt, moet de EPDM-zijde naar boven wijzen.

- De afdichtingsmanchet met de afvoer uitlijnen.
Door de uitsparingen moeten de schroefgaten zichtbaar zijn.



- De afdichtingsflens zo op de afdichtingsmanchet uitlijnen dat de schroefgaten zichtbaar zijn.



- De afdichtingsflens stevig met de afvoer vastschroeven.

De bevestigingsschroeven van de klemring mogen alleen in de schroefgaten van de afvoer worden gedraaid.

- ☐ De afvoer is afgedicht en de resterende afdichting kan worden aangebracht.

Vliesafdichting

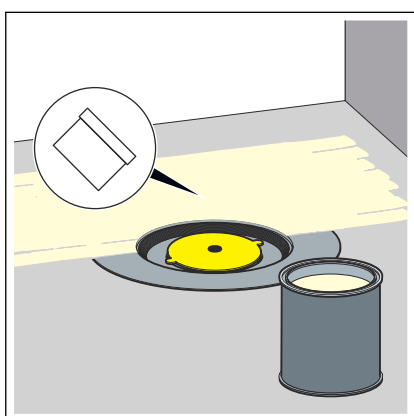
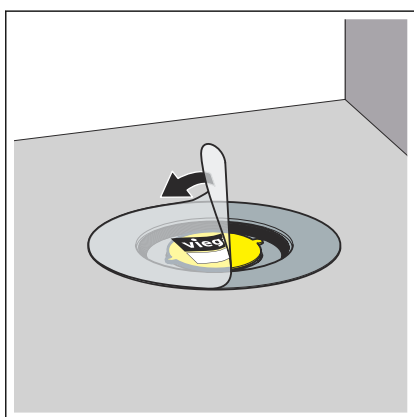


Wanneer er een combinatieafdichting moet worden uitgevoerd, is een opzetelement met afdichtingsmanchet nodig.

Bijbehorende set vindt u in de catalogus (bijv. model 4925 of model 4994).

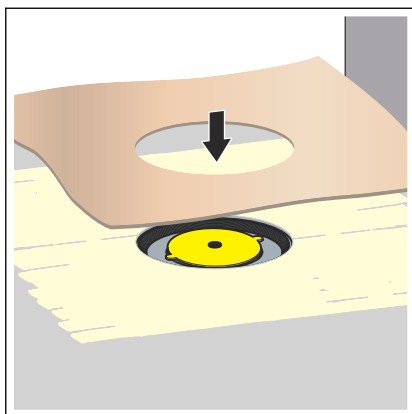
Vereisten:

- De flens is vrij van zware vervuiling.
- Het gehele oppervlak onder de flens is opgevuld met materiaal en de flens is onbeschadigd.
- De beschermfolie verwijderen.

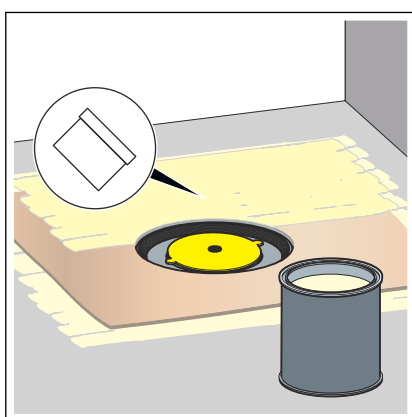


- De samengestelde afdichting op de droge chape aanbrengen en tot aan de binnenste rand van het flensvlies smeren.

AANWIJZING! De gebruiksinstructies van de fabrikant van de combinatieafdichting in acht nemen.

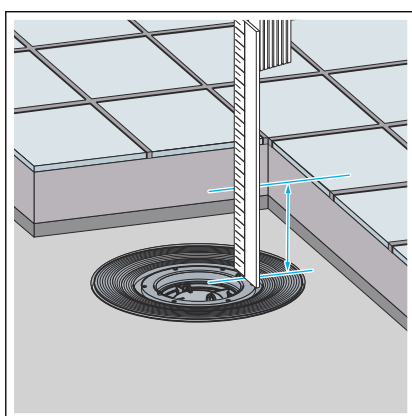


- De afdichtingsmanchet in de samengestelde afdichting leggen.



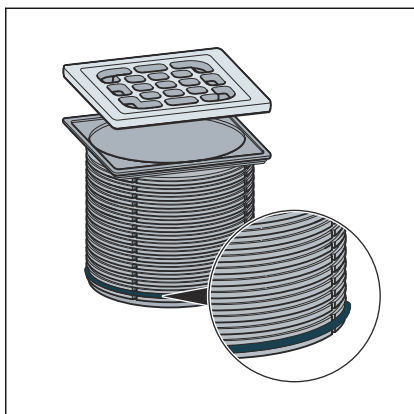
- De tweede laag combinatieafdichting op de afdichtingsmanchet en eventueel op de vloer aanbrengen.

3.2.4 Opzetstuk monteren



Om de montage van de afvoer af te ronden, moet nog het opzetstuk met het rooster worden gemonteerd. Ga hiervoor als volgt te werk:

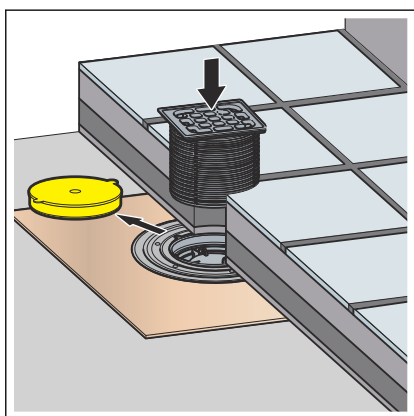
- De hoogte van de vloeropbouw van de rand in het binnenste van de afvoer tot de bovenkant van de tegels bepalen.
- De gemeten hoogte beginnend bij de bovenkant van het frame op het opzetstuk overdragen.
- Het opzetstuk op de gemarkeerde hoogte afzagen.



- Indien noodzakelijk, de teruglooptdichting in de onderste groef van het opzetstuk plaatsen.

INFO! De teruglooptdichting moet worden geplaatst wanneer er van buiten het opzetstuk geen vocht in de afvoer mag lopen, er van onderen echter water in de afvoer zou kunnen drukken. In het algemeen wordt er geen teruglooptdichting gemonteerd zodat water dat in het framegebied voorkomt (bijv. door een ondichte siliconennaad) kan wegstromen. In de volgende gevallen wordt een teruglooptdichting gemonteerd:

- Bij het gevaar van terugstromend water dat in de chape kan binnendringen.
- Bij de montage van een opzetelement voor de combinatieafdichting (zie gebruiksaanwijzing van het opzetelement).



- De gele beschermdop verwijderen.
- Het opzetstuk in de afvoer plaatsen en met de tegels uitlijnen.
- Het opzetstuk in de chape resp. de vloerbedekking verwerken.

3.3 Verzorging

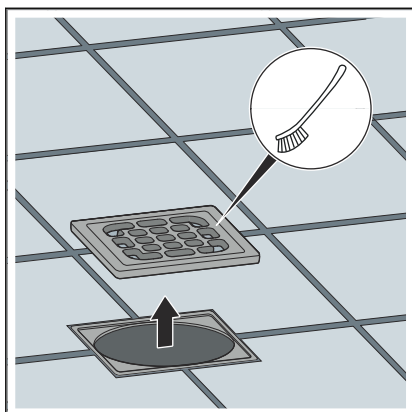
3.3.1 Onderhoudsaanwijzingen

Voor het regelmatige onderhoud en ter voorkoming van kalkvlekken op rooster en frame normale zeep of een mild reinigingsmiddel gebruiken. Geen schuurmiddelen of krassende voorwerpen gebruiken.

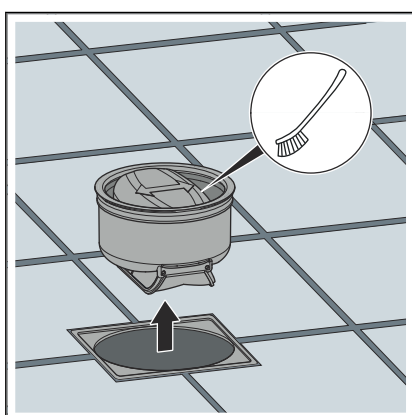
Grove verontreinigingen, ook in het gebied van het sifonlichaam en de sifon, kunnen met een huishoudelijk schoonmaakmiddel verholpen worden. Het reinigingsmiddel na de voorgeschreven inwerkduur zeer grondig met water afspoelen. Er mogen geen resten op de componenten achterblijven.

3.3.2 Afvoer reinigen

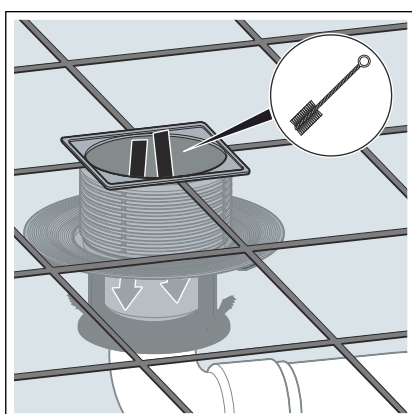
Voor de reiniging een mild reinigingsmiddel en een afwasborstel gebruiken.



► Het rooster verwijderen en reinigen.



► De sifon verwijderen en reinigen.



► De afvoer reinigen.

► De sifon weer plaatsen.

► Het rooster weer plaatsen.

3.4 Verwijdering

Product en verpakking scheiden in de verschillende materiaalgroepen (bijv. papier, metalen, kunststoffen of non-ferrometalen) en volgens de nationaal geldende wetgeving afvoeren.



Viega Belgium bvba

info@viega.be

viega.be

BEnl • 2024-02 • VPN230421

