

**Gebruiksaanwijzing**  
**Advantix-klemring**



**Model**  
4948.21

**viega**

# Inhoudsopgave

<b>1</b>	<b>Over deze gebruiksaanwijzing</b>	<b>3</b>
	1.1 Doelgroepen	3
	1.2 Markering van aanwijzingen	3
	1.3 Aanwijzing over deze taalversie	4
<b>2</b>	<b>Productinformatie</b>	<b>5</b>
	2.1 Beoogd gebruik	5
	2.1.1 Toepassingen	5
	2.2 Productbeschrijving	5
	2.2.1 Overzicht	5
<b>3</b>	<b>Gebruik</b>	<b>6</b>
	3.1 Montage-informatie	6
	3.1.1 Inbouwmaten	6
	3.1.2 Gereedschap en materiaal	6
	3.2 Montage	7
	3.3 Verwijdering	8

# 1 Over deze gebruiksaanwijzing

Voor dit document gelden auteursrechten, meer informatie hierover kunt u vinden op [viega.com/legal](http://viega.com/legal).

## 1.1 Doelgroepen

De informatie in deze handleiding is bestemd voor de volgende groepen personen:

- Verwarmings- en sanitaire installateurs resp. voor geïnstrueerd vakpersoneel
- Tegelzeters

Aan personen die niet over de opleiding resp. de kwalificatie beschikken, is de montage, installatie en eventueel het onderhoud van dit product niet toegestaan. Deze beperking geldt niet voor eventuele aanwijzingen voor de bediening.

Bij de installatie van Viega producten moeten de algemeen erkende regels van de techniek en de Viega gebruiksaanwijzingen in acht worden genomen.

## 1.2 Markering van aanwijzingen

Waarschuwings- en aanwijzingsteksten zijn afgezet tegen de andere tekst en extra gemarkeerd met bijbehorende pictogrammen.



### **GEVAAR!**

Dit symbool waarschuwt voor mogelijk levensgevaarlijk letsel.



### **WAARSCHUWING!**

Dit symbool waarschuwt voor mogelijk ernstig letsel.



### **VOORZICHTIG!**

Dit symbool waarschuwt voor mogelijk letsel.



### **AANWIJZING!**

Dit symbool waarschuwt voor mogelijke materiële schade.



Opmerkingen leveren aanvullende nuttige tips.

### 1.3 Aanwijzing over deze taalversie

Deze gebruiksaanwijzing bevat belangrijke informatie over product resp. systeemkeuze, montage en inbedrijfstelling, alsmede over het beoogd gebruik en zo nodig over onderhoudsmaatregelen. Deze informatie over producten, hun eigenschappen en technische handleiding ervan is gebaseerd op de momenteel geldende normen in Europa (bijv. EN) en/of in Duitsland (bijv. DIN/DVGW).

Sommige passages in de tekst kunnen verwijzen naar technische voorschriften in Europa/Duitsland. Deze moeten voor andere landen als adviezen gelden, als daar geen overeenkomstige nationale eisen bestaan. De overeenkomstige nationale wetten, standaards, voorschriften, normen en andere technische voorschriften hebben prioriteit boven de Duitse/Europese richtlijnen in deze handleiding: de hier beschreven informatie is niet bindend voor andere landen en gebieden en dienen, zoals gezegd, enkel als ondersteuning.

## 2 Productinformatie

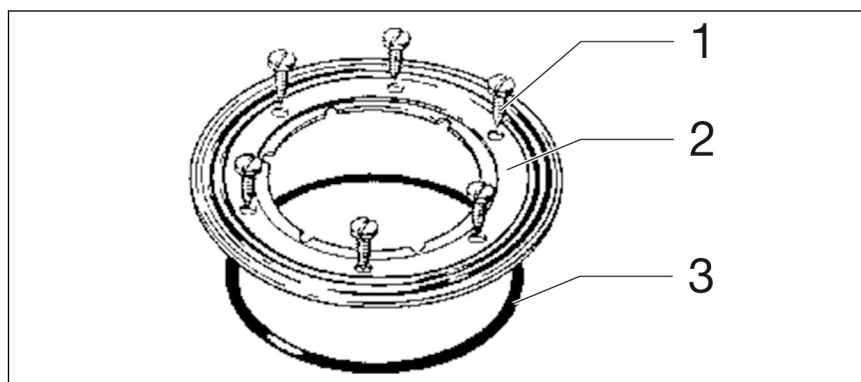
### 2.1 Beoogd gebruik

#### 2.1.1 Toepassingen

De Advantix-klemring is bestemd voor de bevestiging van een afdichtingsmanchet op een Advantix-afvoer.

### 2.2 Productbeschrijving

#### 2.2.1 Overzicht



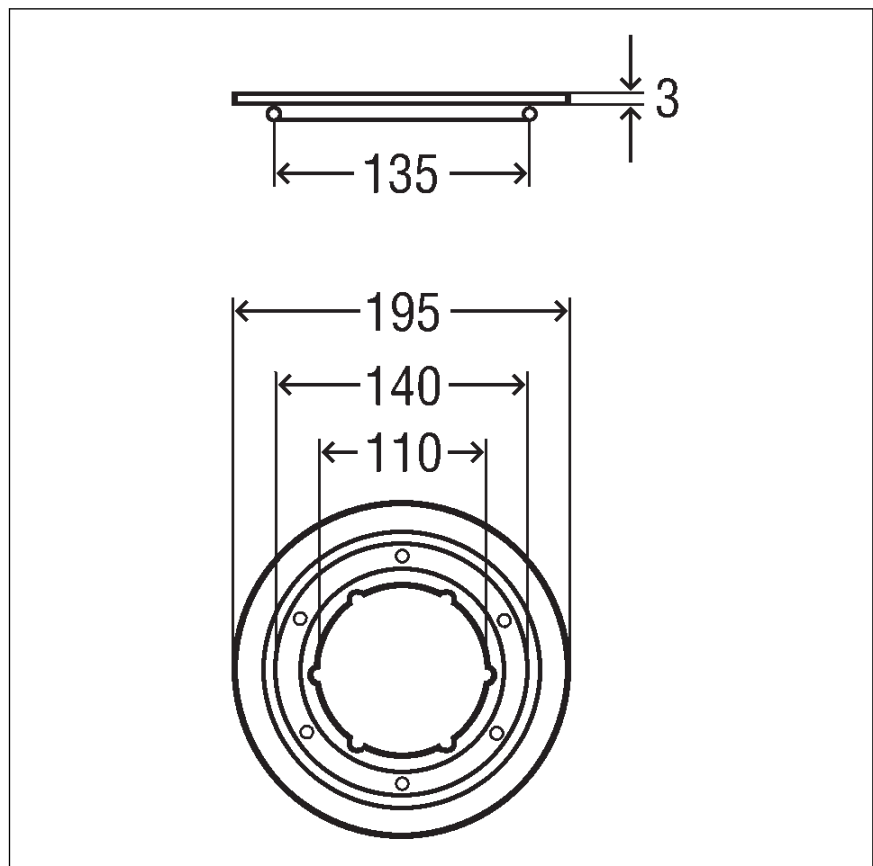
**Afb. 1: Inhoud van de levering**

- 1 Bevestigingsschroeven
- 2 Klemring, roestvrij staal
- 3 Dichting

## 3 Gebruik

### 3.1 Montage-informatie

#### 3.1.1 Inbouwmaten



Afb. 2: Maatschets

#### 3.1.2 Gereedschap en materiaal

##### Noodzakelijk gereedschap

- Schroevendraaier

##### Benodigd materiaal

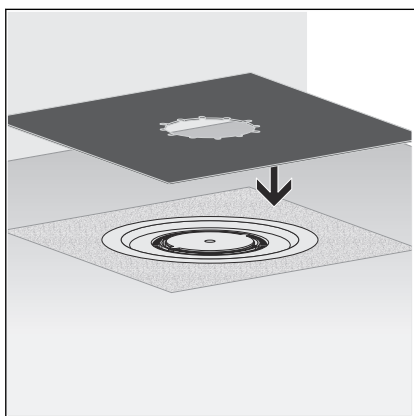
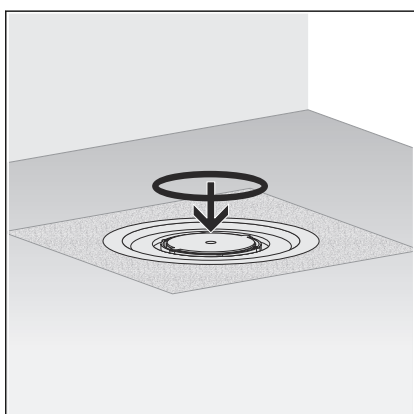
- Afdichtingsmanchet

## 3.2 Montage

Vereisten:

- De afvoer is gemonteerd.
- Een geschikte afdichtingsmanchet is aanwezig.
- De flens is vrij van zware vervuiling.
- Het gehele oppervlak onder de flens is opgevuld met materiaal en de flens is onbeschadigd.
- Indien nodig de flens van zware vervuiling (bijv. vervuiling door chape) reinigen.
- Dichtring plaatsen.

De dichtring moet in de kerf tussen flens en schroefgaten liggen.

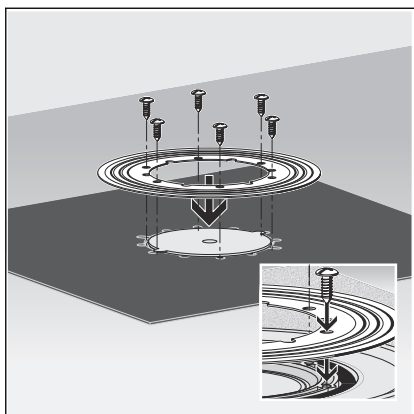


**INFO!** De Viega afdichtingsmanchet heeft twee verschillend gecoate zijden. Een kant is met bitumen en een kant is met EPDM gecoat. Wanneer de verdere afdichting met bitumen-afdichtingsbanen gebeurt, moet de afdichtingsmanchet met de bitumenzijde omhoog worden gebruikt. Wanneer er EPDM-afdichtingsbanen worden gebruikt, moet de EPDM-zijde naar boven wijzen.

- Afdichtingsmanchet zodanig plaatsen dat de schroefgaten door de uitsparingen zichtbaar zijn.



- Klemring zodanig op de afdichtingsmanchet leggen dat de schroefgaten door de uitsparingen zichtbaar zijn.



- Klemring stevig aan de flens vastschroeven.

De bevestigingsschroeven alleen in de schroefgaten draaien.

- De afvoer is afgedicht en de resterende afdichtingsmanchetten kunnen worden gelegd.

### 3.3 Verwijdering

Product en verpakking scheiden in de verschillende materiaalgroepen (bijv. papier, metalen, kunststoffen of non-ferrometalen) en volgens de nationaal geldende wetgeving afvoeren.





**Viega Belgium bvba**

info@viega.be

viega.be

BEnl • 2022-08 • VPN140130

