

Gebruiksaanwijzing

Advantix Top-badkamerafvoer basislichaam



Voor combinatieafdichting (betegelde douche) met afdichtingsmat

Model
4914.2

Bouwjaar (van)
01/2010

viega

Inhoudsopgave

1	Over deze gebruiksaanwijzing	3
	1.1 Doelgroepen	3
	1.2 Markering van aanwijzingen	3
	1.3 Aanwijzing over deze taalversie	4
2	Productinformatie	5
	2.1 Normen en regelgevingen	5
	2.2 Certificatie	6
	2.3 Beoogd gebruik	6
	2.3.1 Toepassingen	6
	2.3.2 Media	6
	2.3.3 Afvoercapaciteit	7
	2.4 Productbeschrijving	7
	2.4.1 Overzicht	7
	2.4.2 Technische gegevens	7
	2.5 Gebruiksinformatie	8
	2.5.1 Inbouwvarianten	8
	2.5.2 Afdichting	9
	2.5.3 Brandveiligheid	11
	2.6 Vereiste toebehoren	12
3	Gebruik	13
	3.1 Montage-informatie	13
	3.1.1 Belangrijke aanwijzingen	13
	3.1.2 Inbouwmaten	14
	3.1.3 Gereedschap en materiaal	14
	3.2 Montage	15
	3.2.1 Bouw- en waterslothoogte instellen	15
	3.2.2 Basislichaam monteren	17
	3.2.3 Afvoer afdichten	20
	3.2.4 Opzetstuk monteren	22
	3.2.5 Rekening houden met de bedekking van de chape	24
	3.3 Verzorging	27
	3.3.1 Onderhoudsaanwijzingen	27
	3.3.2 Afvoer reinigen	27
	3.4 Verwijdering	28

1 Over deze gebruiksaanwijzing

Voor dit document gelden auteursrechten, meer informatie hierover kunt u vinden op viega.com/legal.

1.1 Doelgroepen

De informatie in deze handleiding is bestemd voor de volgende groepen personen:

- Verwarmings- en sanitairinstallateurs resp. opgeleid vakpersoneel
- Tegelzetter
- Eindverbruikers

Voor personen die niet over de opleiding resp. de kwalificatie beschikken, is de montage, installatie en eventueel het onderhoud van dit product niet toegestaan. Deze beperking geldt niet voor eventuele aanwijzingen voor de bediening.

Bij de installatie van Viega producten moeten de algemeen erkende regels van de techniek en de Viega gebruiksaanwijzingen in acht worden genomen.

1.2 Markering van aanwijzingen

Waarschuwing- en aanwijzingsteksten zijn afgezet tegen de andere tekst en extra gemarkeerd met bijbehorende pictogrammen.



GEVAAR!

Dit symbool waarschuwt voor mogelijk levensgevaarlijk letsel.



WAARSCHUWING!

Dit symbool waarschuwt voor mogelijk ernstig letsel.



VOORZICHTIG!

Dit symbool waarschuwt voor mogelijk letsel.



AANWIJZING!

Dit symbool waarschuwt voor mogelijke materiële schade.



Aanvullende aanwijzingen en tips.

1.3 Aanwijzing over deze taalversie

Deze gebruiksaanwijzing bevat belangrijke informatie over product resp. systeemkeuze, montage en inbedrijfstelling, alsmede over het beoogd gebruik en zo nodig over onderhoudsmaatregelen. Deze informatie over producten, hun eigenschappen en technische handleiding ervan is gebaseerd op de momenteel geldende normen in Europa (bijv. EN) en/of in Duitsland (bijv. DIN/DVGW).

Sommige passages in de tekst kunnen verwijzen naar technische voorschriften in Europa/Duitsland. Deze voorschriften moeten voor andere landen als adviezen gelden, als daar geen overeenkomstige nationale eisen bestaan. De overeenkomstige nationale wetten, standaards, voorschriften, normen en andere technische voorschriften hebben prioriteit boven de Duitse/Europese richtlijnen in deze handleiding: de hier beschreven informatie is niet bindend voor andere landen en gebieden en dienen, zoals gezegd, enkel als ondersteuning.

2 Productinformatie

2.1 Normen en regelgevingen

De hierna genoemde normen en regelgevingen gelden voor Duitsland resp. Europa. Nationale regelgevingen vindt u op de betreffende website van het land onder:

- **Frans:** *viega.be/normes*
- **Vlaams:** *viega.be/normen*

Regelgeving uit de paragraaf: afdichting

Geldigheidsgebied / Aanwijzing	Voor Duitsland geldende regelgeving
Belastingsklasse van de ondergrond en geschikte combinatieafdichting	ZDB-Merkblatt 8/2012
Belastingsklasse van de ondergrond en geschikte combinatieafdichting	Leitfaden zur Abdichtung im Verbund (AIV)
Toegelaten combinatieafdichtingen met bruikbaarheidsbewijs voor belastingsklassen A en AO	ETAG 022 T1
Toegelaten combinatieafdichtingen met bruikbaarheidsbewijs voor belastingsklassen A, B en C	DIBt-Bauregelliste A, Teil 2 des DIBt und Prüfgrundsätze für Abdichtungen im Verbund (PG AIV-F)
Toegelaten combinatieafdichtingen	EN 14891
Afdichting van binnenruimtes	DIN18534

Regelgeving uit de paragraaf: media

Geldigheidsgebied / Aanwijzing	Voor Duitsland geldende regelgeving
Huishoudelijk afvalwater	DIN 1986-3

2.2 Certificatie

Gegevens conform DIN EN 1253, tabel 7

fabrikant	Viega GmbH & Co.KG
Markering van fabrikant	
Overeenstemmingsmerkteken	
Adres	Viega GmbH & Co.KG Viega Platz 1 57439 Attendorn Duitsland
Toepasselijke norm	DIN EN 1253-1
DN	50
Productklasse met betrekking tot het temperatuurgedrag	A
Afvoercapaciteit bij stuwhoogte 10 mm	0,75 - 1,15 l/s
Afvoercapaciteit bij stuwhoogte 20 mm	0,8 - 1,2 l/s

2.3 Beoogd gebruik

2.3.1 Toepassingen

De afvoer is geconstrueerd voor kleine tot gemiddelde waterhoeveelheden zoals deze bijv. voorkomen in de particuliere woningbouw.

Technische informatie, zie [↗ Hoofdstuk 2.4.2 „Technische gegevens“ op pagina 7.](#)

2.3.2 Media

- De temperatuur van het afvalwater mag kortdurend tot 95 °C bedragen. Bij continu gebruik moet de temperatuur hier beduidend onder liggen.
- De pH-waarde moet groter zijn dan vier en kleiner zijn dan tien.

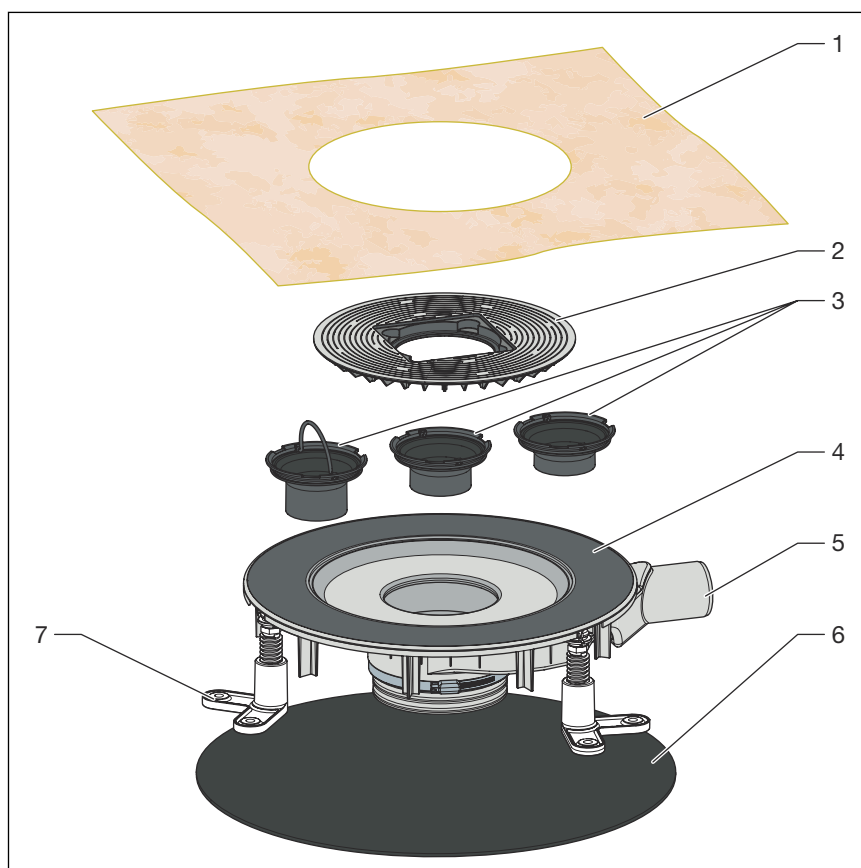
Het inbrengen van afvalwater dat de productmaterialen kan beschadigen, is niet toegestaan.

2.3.3 Afvoercapaciteit

De afvoercapaciteit is afhankelijk van de geselecteerde inbouwhoogte.
Met horizontaal afvoerstuk DN 50 bedraagt de afvoercapaciteit 0,75 l/s tot 1,2 l/s.

2.4 Productbeschrijving

2.4.1 Overzicht



Afb. 1: Inhoud van de levering model 4914.2

- 1 Afdichtingsmanchet
- 2 Inlegring voor opzetstuk
- 3 Waterslot
- 4 Flens voor het aanbrengen van de combinatieafdichting
- 5 Basislichaam
- 6 Geluidsisolatiemat
- 7 Verstelvoeten

2.4.2 Technische gegevens

Nominale diameter [DN] (afvoerstuk)	50
Afvoercapaciteit	↳ Hoofdstuk 2.3.3 „Afvoercapaciteit“ op pagina 7

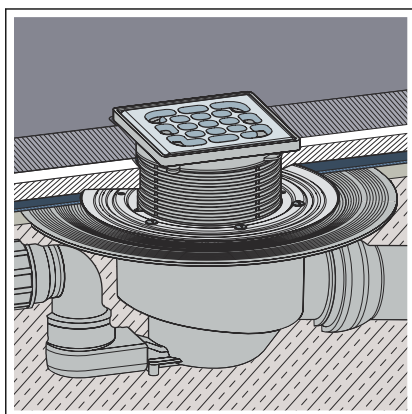
Afmetingen en inbouwhoogte	↳ Hoofdstuk 3.1.2 „Inbouwmaten“ op pagina 14
Waterslothoogte	30 tot 50 mm
Belastingklasse	is in overeenstemming met de belastingklasse van het gebruikte opzetstuk

2.5 Gebruiksinformatie

2.5.1 Inbouwvarianten

Montage in een ruwe betonvloer

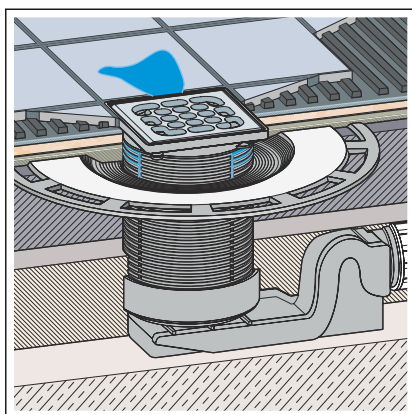
De montage van de afvoer in een ruwe betonvloer ziet er als volgt uit:



Afb. 2: Algemeen montagevoorbeeld – Vloeruitsparing

- De afvoer wordt in een vloeruitsparing geplaatst en vervolgens ingegoten.

Montage op een vloer



Afb. 3: Algemeen montagevoorbeeld – Montage op de vloer

Bij de montage op de vloer wordt de afvoer in de vloeropbouw geïntegreerd. Daarbij kan de afvoer bijv. in de egalisatie-chape of de warmte-isolatie worden ingevoegd. Eventueel kan een verticale afvoerbuïs daarbij in een kernboring door de vloer worden gevoerd.



AANWIJZING!


De uitvoering van een vloeruitsparing moet in elk geval met de volgende personen worden afgestemd:

- een staticus
- de ter plaatse werkzame deskundige voor de brandbeveiliging of de projectleider brandbeveiliging

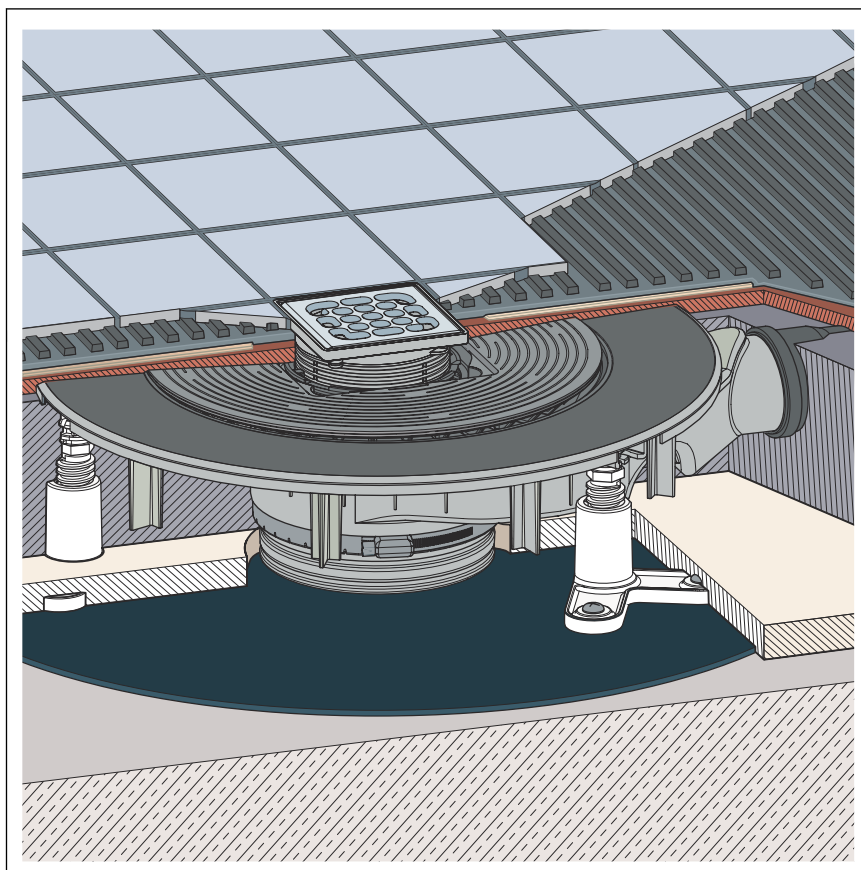
Eventueel moet een geschiktheidsverklaring van de bouwinspectie resp. een expertise aanwezig zijn.

2.5.2 Afdichting

Vliesafdichting

Ter bescherming tegen het doortrekken van vocht vloeibaar te verwerken afdichtingsfolie direct onder de tegels op de chape en de wanden aanbrengen. De bepaling van de belastingsklasse en de ondergrond evenals de keuze van de geschikte combinatieafdichting moet worden uitgevoerd overeenkomstig de geldende normen en regelgeving, zie:  „Regelgeving uit de paragraaf: afdichting“ op pagina 5.

De combinatieafdichting kan direct op de afvoerflens worden aangebracht.



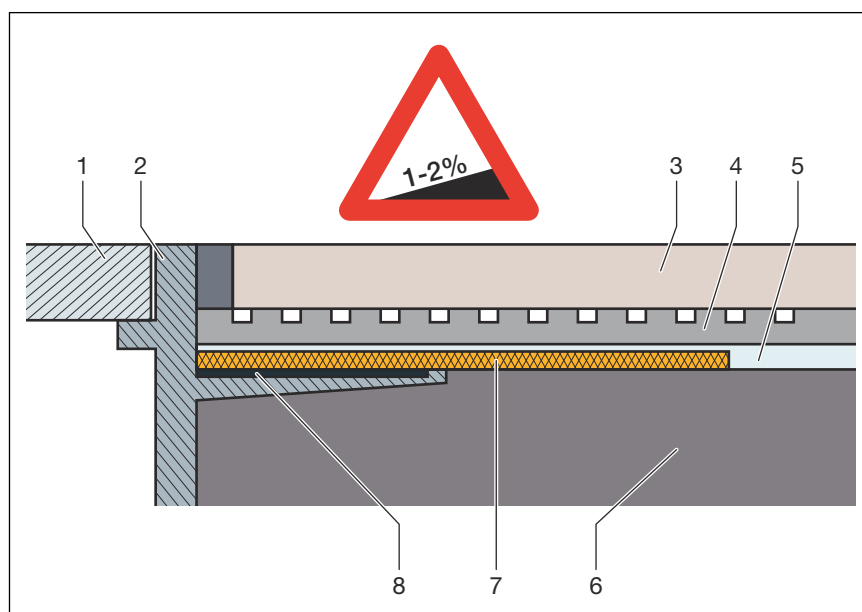
Afb. 4: Schema van een combinatieafdichting

Belangrijke aanwijzingen

Voor de afdichting is een zorgvuldige planning vereist. Hiervoor moet afhankelijk van de desbetreffende vochtbelastingsklasse en de soort ondergrond een geschikte combinatieafdichting met bruikbaarheidsbewijs overeenkomstig de bouwregellijst worden geselecteerd.

Verder moet rekening worden gehouden met de volgende factoren:

- De afvoer of de douchegoot moet met een speciale flens zijn uitgerust, die over een kleefbaar oppervlak en een breedte van min. 50 mm beschikt.
- Voor de overbrugging van de materiaalwissel tussen afvoer en chape, ofwel een passende afdichtingsmanchet gebruiken, ofwel een afdichtingsband dat vooraf is geprepareerd voor de overlapping met de combinatieafdichting met een breedte van min. 50 mm.
- De chape moet minimaal aflopend met 1-2 % worden uitgevoerd.
- De inbouw moet conform de montagehandleidingen en de gegevens van de fabrikant plaatsvinden.



Afb. 5: Opbouwschema van de combinatieafdichting – aflopende chape min. 1-2 %

- 1 Rooster
- 2 Opzetstuk met kleefflens
- 3 Tegel
- 4 Tegellijm
- 5 Combinatieafdichting
- 6 Chape
- 7 Afdichtingsmanchet
- 8 Lijm

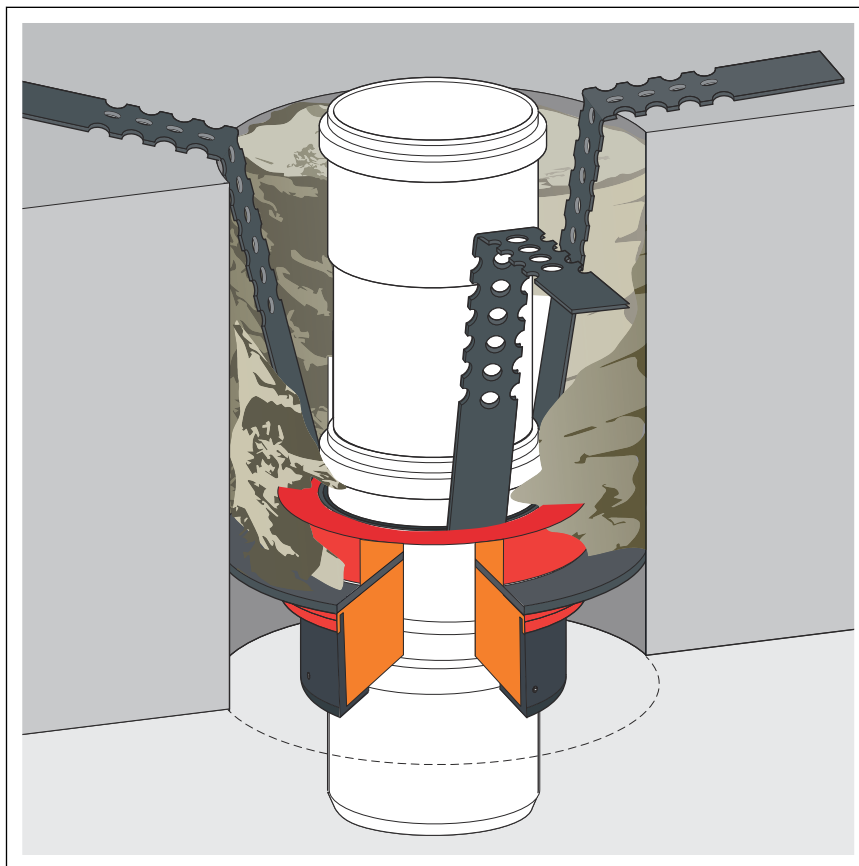
Toegelaten combinatieafdichtingen

In combinatie met geschikte afvoeren mogen alleen toegelaten combinatieafdichtingen met bruikbaarheidsbewijs overeenkomstig de bouwregellijst worden gebruikt. Zie [„Regelgeving uit de paragraaf: afdichting“ op pagina 5.](#)

Verwerkingsinformatie vindt u in de handleidingen voor het desbetreffende product.

2.5.3 Brandveiligheid

Advantix-douchegoten en -afvoeren kunnen brandveilig worden uitgevoerd. Voor dit doel kan de R120-buisdoorvoer worden toegepast. Daardoor wordt een vuurweerstandsduur van maximaal 120 minuten bereikt.

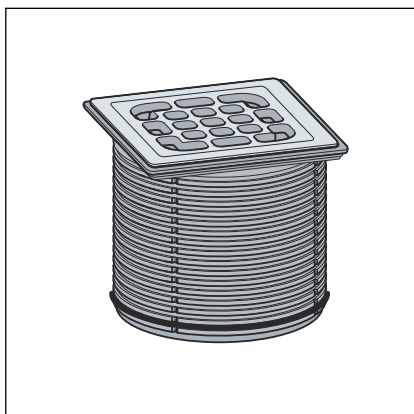


Afb. 6: Voorbeeld: brandwerende buisdoorvoer

Montagehandleiding voor de R120-buisdoorvoer, zie model 4923.5, artikelnummer 491 673.

2.6 Vereiste toebehoren

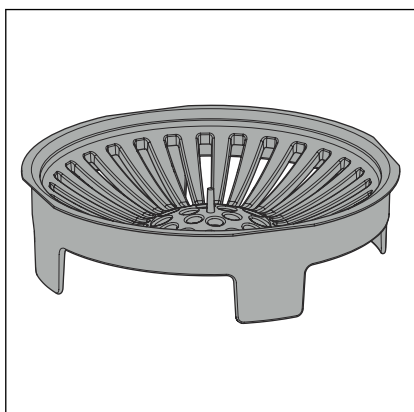
Opzetstuk



Voor de volledige montage van de afvoer moet apart een opzetstuk worden aangeschaft.

Advantix-opzetstukken zijn in talrijke maten en varianten beschikbaar. U kunt ook alleen een Advantix-opzetkader kopen en dan een passend designrooster apart kopen (zie catalogus).

Zeefinzetstuk



Om vuil op te vangen kan de afvoer van een zeefinzetstuk (model 4958) worden voorzien.

3 Gebruik

3.1 Montage-informatie

3.1.1 Belangrijke aanwijzingen

Voor de montage:

- Controleer of de afvoercapaciteit van de afvoer voldoende is voor de optredende waterhoeveelheid ↪ *Hoofdstuk 2.3.3 „Afvoercapaciteit“ op pagina 7.*
- Controleer of de inbouwhoogte van de afvoer bij de hoogte van de geplande vloeropbouw past.
- Controleer of het hoogteverschil tussen de benodigde aansluitleiding en de geplande inbouwplaats voldoende is.
- Zorg dat evt. noodzakelijke toebehoren beschikbaar zijn ↪ *Hoofdstuk 2.6 „Vereiste toebehoren“ op pagina 12.*

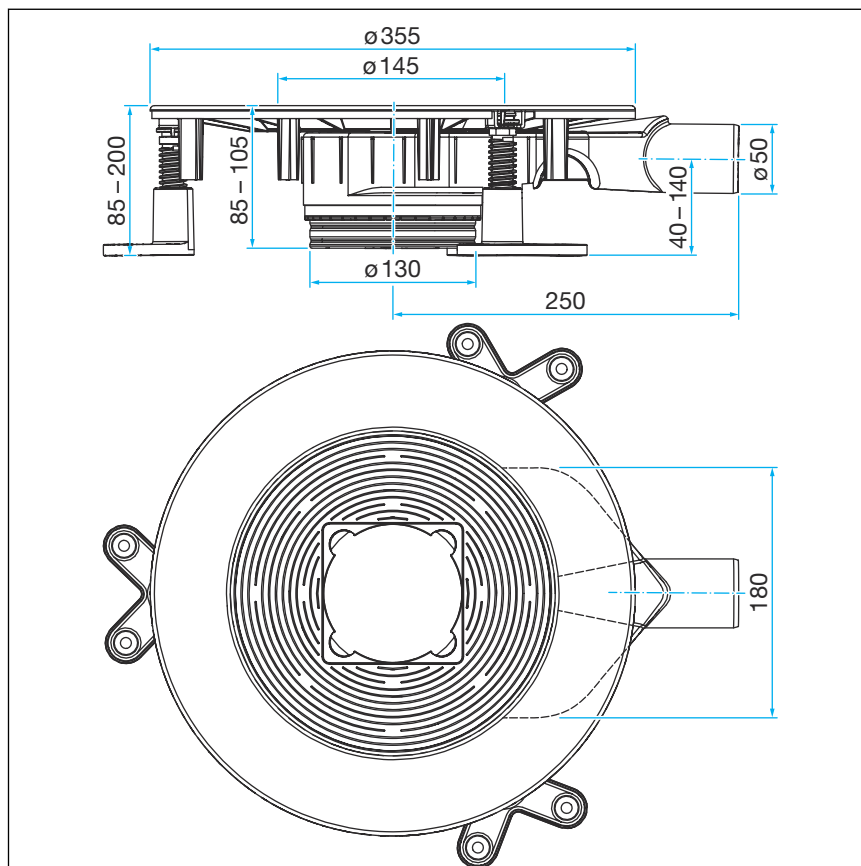
Tijdens de montage:

- Neem de inbouwmaten in acht.

Na de montage:

- Onder het volledige oppervlak van de flens van de afvoer moet mortel worden aangebracht.

3.1.2 Inbouwmaten



Afb. 7: Maatschets model 4914.2

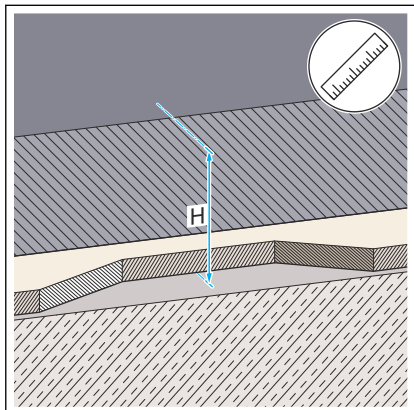
3.1.3 Gereedschap en materiaal

Benodigd materiaal

- Opzetstuk met rooster
- Materiaal voor de bevestiging van de afvoer

3.2 Montage

3.2.1 Bouw- en waterslotheogte instellen



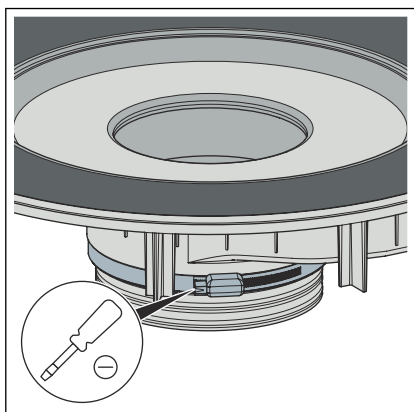
► De inbouwhoogte bepalen.



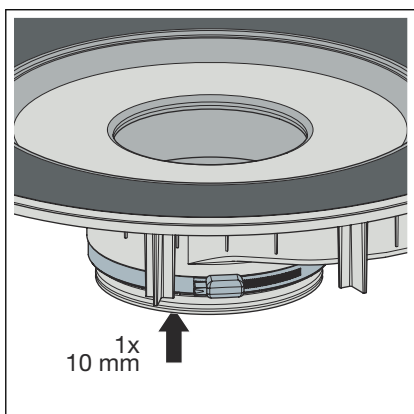
Bij een gewenste inbouwhoogte van ≥ 105 mm bovenkant afdichtingsflens, blijft het bodemstuk in de leveringstoestand.

De waterslotheogte bedraagt 50 mm en de dompelbuislengte 48 mm.

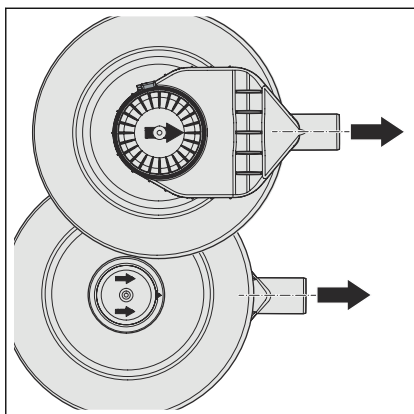
Inbouwhoogte 96–105 mm



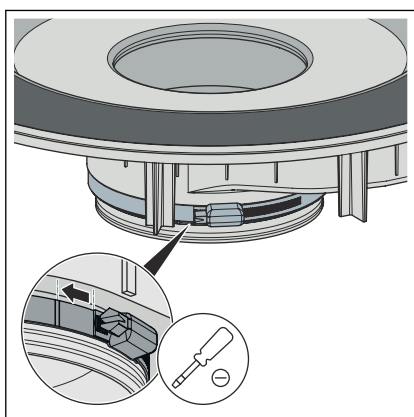
► De spanning losdraaien met de schroevendraaier.



► De spanning verwijderen en het bodemstuk er een ring (1 x 10 mm) inschuiven.



- De bodem zodanig uitlijnen dat de pijlen naar de afvoerbuïs wijzen.

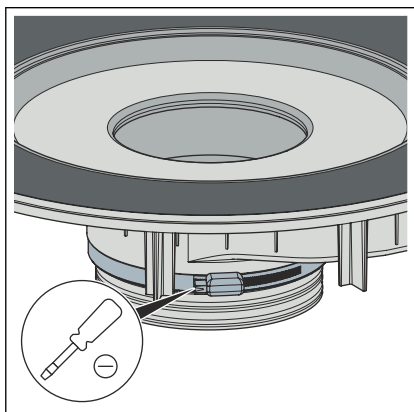


- De bodem met de spanring fixeren.

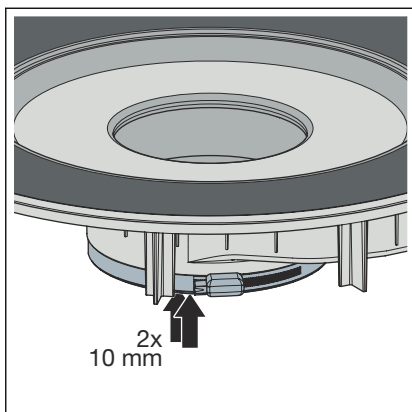
De schroef van de spanring met max. 2,5 Nm \pm 0,2 Nm aanhalen. In plaats daarvan het uiteinde van de spanring tot aan resp. tussen de markeringen aantrekken.

- De waterslothoogte bedraagt 40 mm en de dompelbuislengte 38 mm.

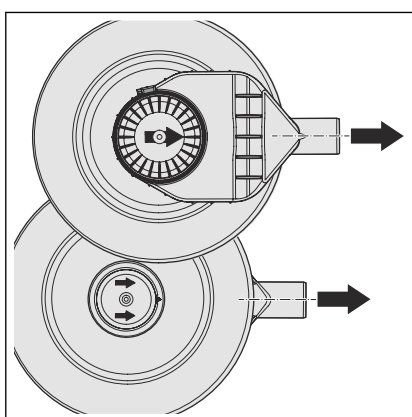
Inbouwhoogte 85–95 mm



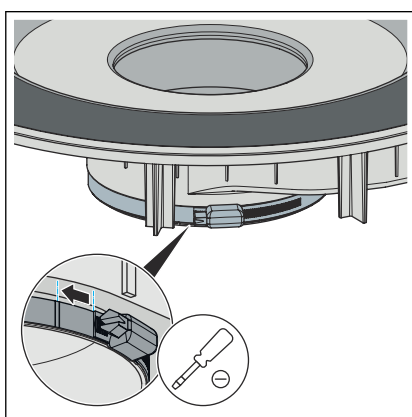
- De spanring losdraaien met een schroevendraaier.



- De spanring verwijderen en het bodemstuk er twee ringen (2 x 10 mm) inschuiven.



- De bodem zodanig uitlijnen dat de pijlen naar de afvoerbuïs wijzen.



- De bodem met de spanring bevestigen.

De schroef van de spanring met max. 2,5 Nm \pm 0,2 Nm aanhalen. In plaats daarvan het uiteinde van de spanring tot aan resp. tussen de markeringen aantrekken.

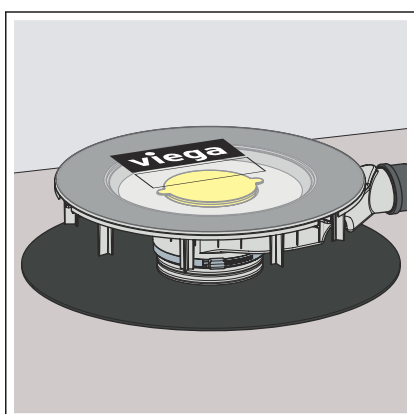
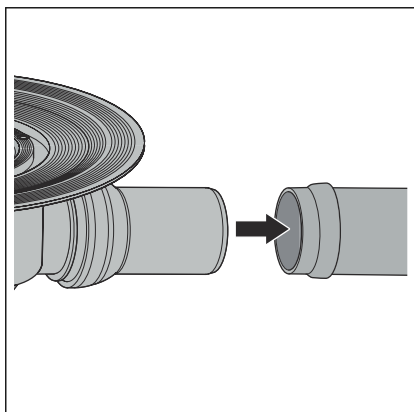
- De waterslothoogte bedraagt 35 mm en de dompelbuïslengte 33 mm.

3.2.2 Basislichaam monteren

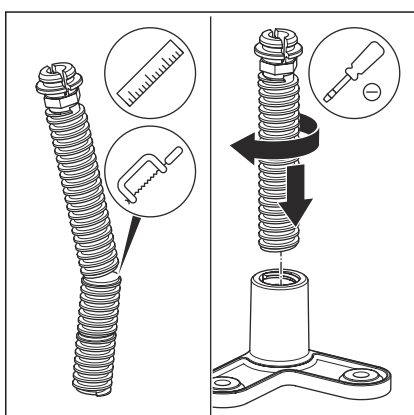
Om de afvoer vakkundig in de vloeropbouw te integreren, moeten enkele punten in acht worden genomen. Ga daarom als volgt te werk om de afvoer voor de volgende werkzaamheden voor te bereiden:

Vereisten

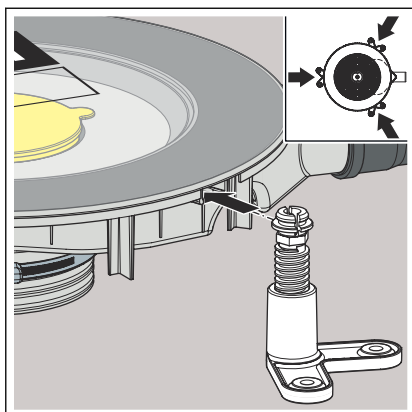
- Voor de aansluiting aan het afvoersysteem ligt er al een buis tot de geplande afvoerpositie.
- De afvoerbuis heeft een inwendige afdichtlip.
- Het afvoerstuk helemaal in de afvoerbuis steken.



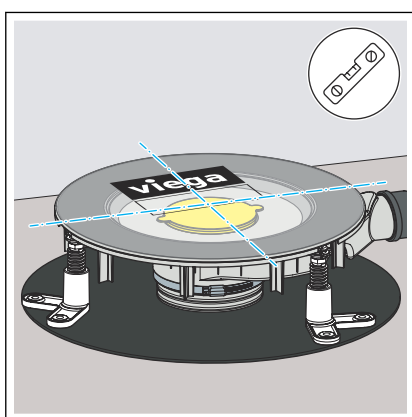
- De badkamerafvoer met de geluidsisolatiemat op de ruwe betonvloer plaatsen.



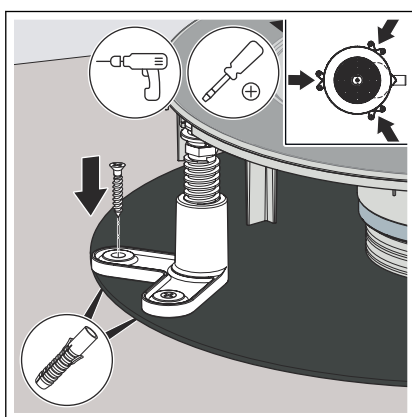
- De verstelvoeten eventueel bij één van beide voorziene interfaces op de juiste maat inkorten en monteren.



- De verstelvoeten in de bevestigingsstrips plaatsen.



- De badkamerafvoer met de verstelvoeten horizontaal afstellen.



- De verstelvoeten met meegeleverde schroeven en pluggen fixeren.
 - De badkamerafvoer kan in de vloeropbouw worden geïntegreerd.



AANWIJZING!
Productschade door onvakkundige inbouw

Wanneer er bij het opvullen onder de afvoer holle ruimtes worden gevormd, kunnen er bij belasting lekkages optreden.

Informeer de navolgende bedrijven erover dat het volledige oppervlak onder de afvoer moet worden opgevuld en dat daarbij geen holle ruimtes mogen ontstaan.

3.2.3 Afvoer afdichten



AANWIJZING! **Productschade door onvakkundige inbouw**

Wanneer er bij het opvullen onder de afvoer holle ruimtes worden gevormd, kunnen er bij belasting lekkages optreden.

Controleer de uitvoering van de navolgende werkzaamheden.

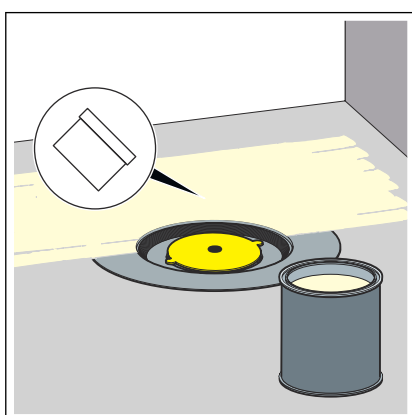
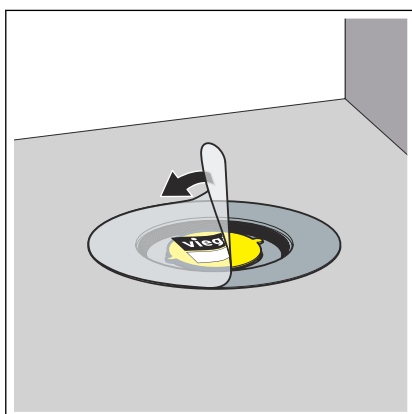


De chape en de vloertegels moeten met een helling van 1-2 % in de richting van de afvoer worden gelegd.

Vliesafdichting

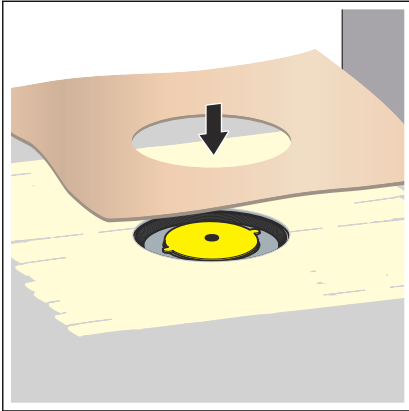
Vereisten:

- De flens is vrij van zware vervuiling.
- Het gehele oppervlak onder de flens is opgevuld met materiaal en de flens is onbeschadigd.
- De beschermfolie verwijderen.

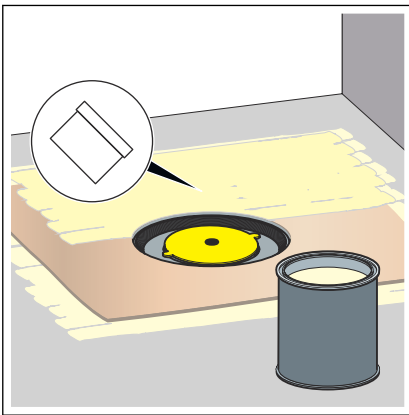


- De samengestelde afdichting op de droge chape aanbrengen en tot aan de binnenste rand van het flensvlies smeren.

AANWIJZING! De gebruiksinstructies van de fabrikant van de combinatieafdichting in acht nemen.



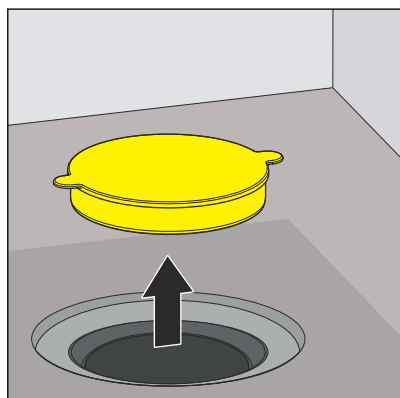
- De afdichtingsmanchet in de samengestelde afdichting leggen.



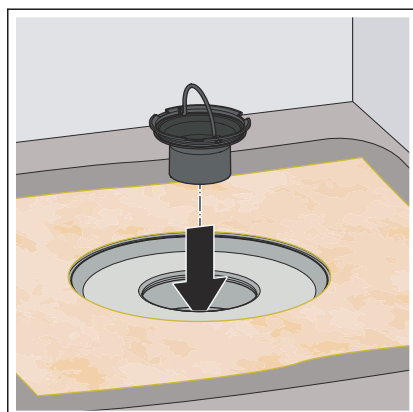
- De tweede laag combinatieafdichting op de afdichtingsmanchet en eventueel op de vloer aanbrengen.

3.2.4 Opzetstuk monteren

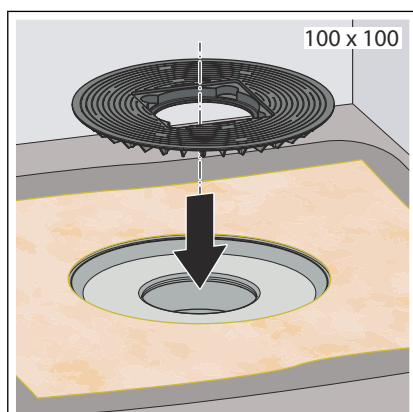
Om de montage af te ronden moet nog een opzetstuk met het rooster worden gemonteerd ↪ *Hoofdstuk 2.6 „Vereiste toebehoren“ op pagina 12*. Ga hiervoor als volgt te werk:

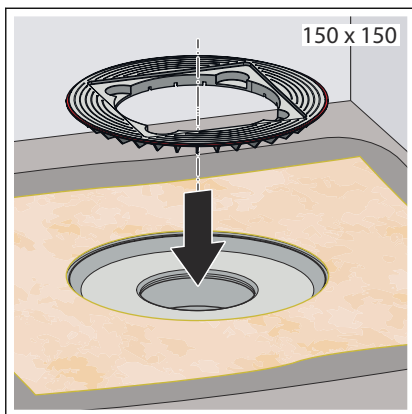


► De gele beschermdop verwijderen.

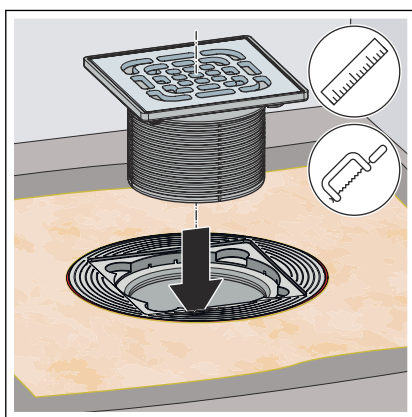


► De dompelbuis plaatsen.

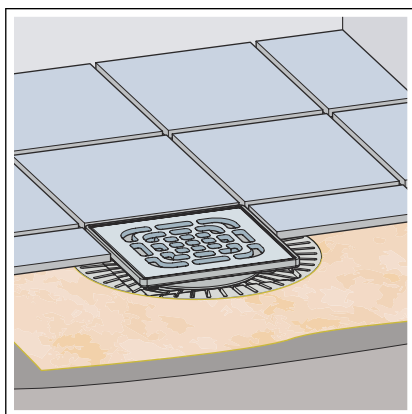




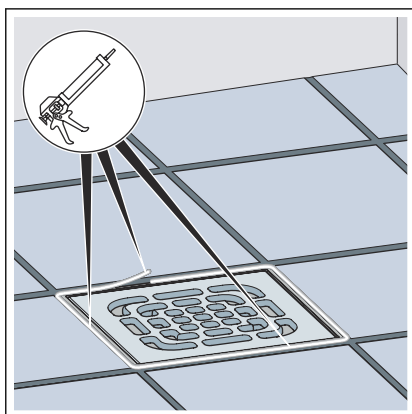
- De inlegring plaatsen. Kies de grootte van de inlegring overeenkomstig de grootte van het opzetstuk.



- Het opzetstuk vlak afsluitend met de bovenkant van de tegels inkorten.
- Het opzetstuk zonder de teruglooptdichtung plaatsen.



- De inlegring van het opzetstuk reinigen.
 - De tegels leggen (tegelgrootte min. 100 x 100 mm).
- Zorg ervoor dat er geen tegellijm of volvlakkige afdichting tussen het opzetstuk en de flens komt.
- Voor een optimale hechting raadt Viega het gebruik van epoxyharslijm aan.



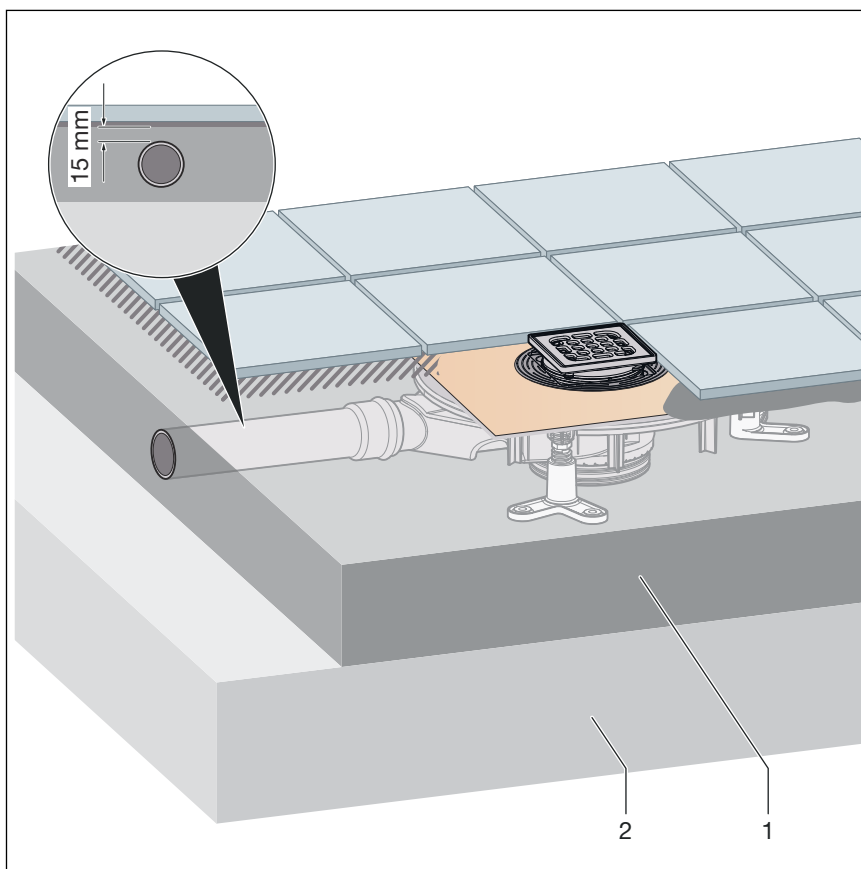
- De opening tussen rooster en tegels met silicone afsluiten.

3.2.5 Rekening houden met de bedekking van de chape

Om verzekerd te zijn van een toereikende stabiliteit van de vloerbedekking moet een toereikende bedekking van de chape of een andere geschikte, alternatieve oplossing worden toegepast.

De volgende afbeeldingen tonen als voorbeeld drie inbouwmogelijkheden. In alle gevallen geldt een door het systeem veroorzaakte bedekking bij de aansluitbuis van 15 mm.

Normale inbouwsituatie tegelgrootte $\geq 100 \times 100$ mm:

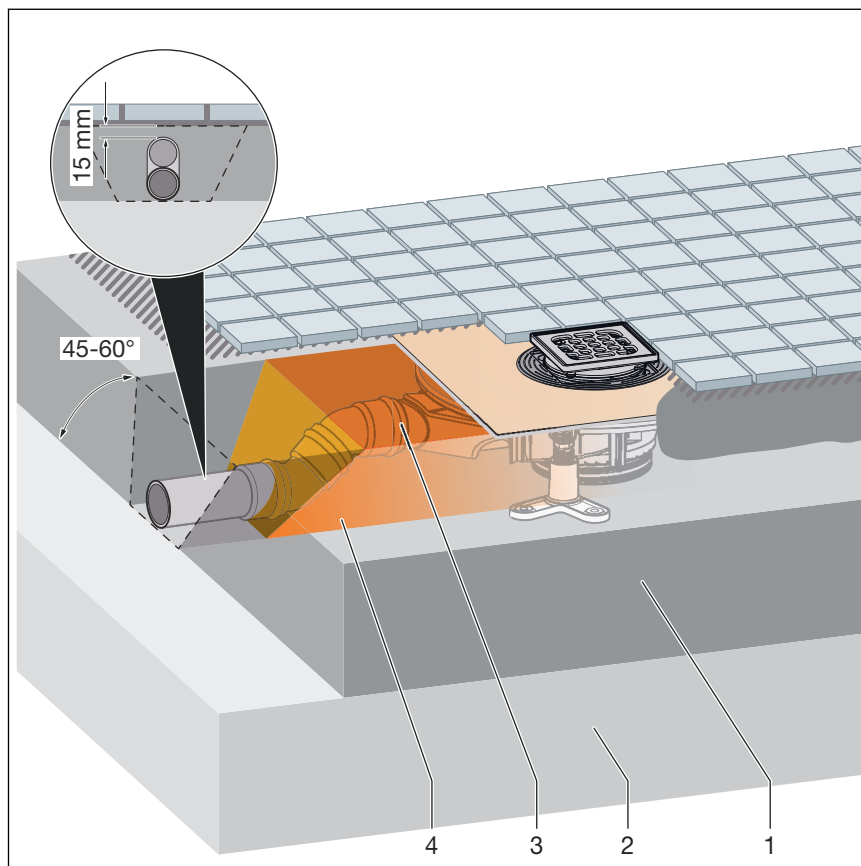


Afb. 8: Bedekking van de chape, normale inbouwsituatie

- 1 Chape
- 2 Ruwe vloer

■ Er zijn geen bijzondere maatregelen nodig.

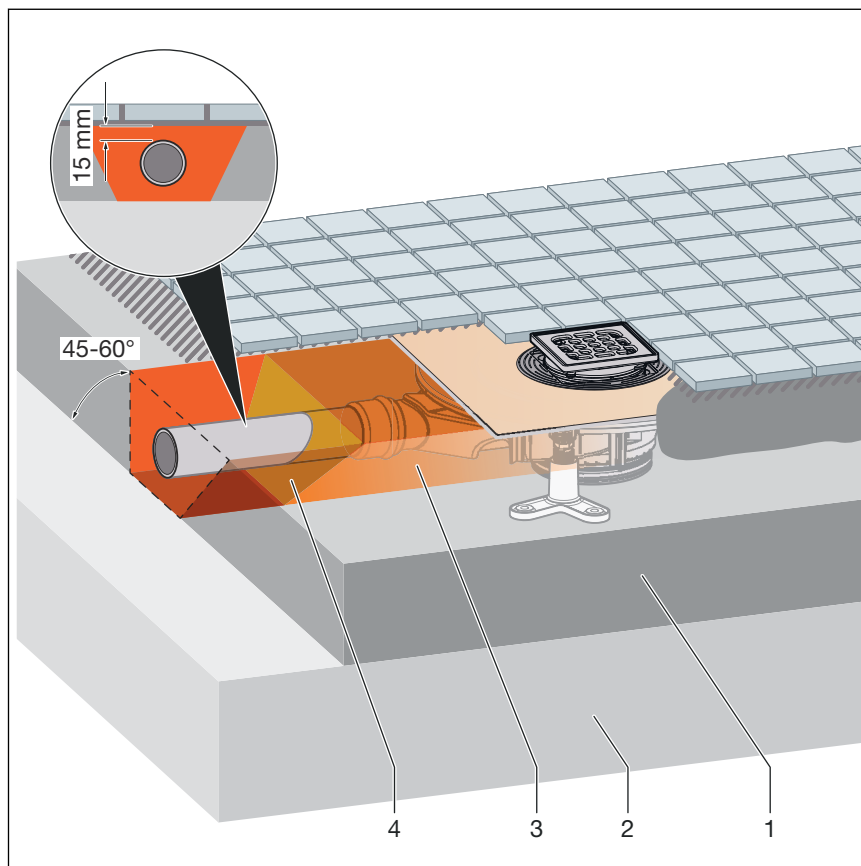
Gebruik van kleine tegels < 100 x 100 mm met sprong van de aansluitleiding:



Afb. 9: Bedekking van de chape, met sprong van de aansluitleiding

- 1 Chape
 - 2 Ruwe vloer
 - 3 Vulling: mortel van acht delen PCI-kwartzand nr. II en één deel PCI-epoxigrond 390
 - 4 Primer: PCI-epoxigrond 390 met kwartzandinstrooiing of vers in vers
- Voer het vullen (3) en gronderen (4) uit zoals vermeld.

Gebruik van kleine tegels < 100 x 100 mm zonder sprong van de aansluitleiding:



Afb. 10: Bedekking van de chape, zonder sprong van de aansluitleiding

- 1 Chape
 - 2 Ruwe vloer
 - 3 Vulling: mortel van acht delen PCI-kwartzand nr. II en één deel PCI-epoxigrond 390
 - 4 Primer: PCI-epoxigrond 390 met kwartzandinstrooiing of vers in vers
- Afhankelijk van de inbouwhoogte van de afvoer en de noodzakelijke helling van de buis kan met twee aansluitbochten een hellingsprong direct aan het aansluitingsstuk plaatsvinden.
 - Voer het bereik tot een bedekking van de chape van 40 mm over de leidingscheiding uit.
 - Voer het vullen (3) en gronderen (4) uit zoals vermeld.

3.3 Verzorging

3.3.1 Onderhoudsaanwijzingen

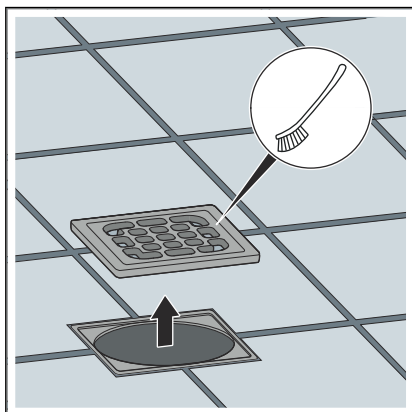
Voor het regelmatige onderhoud en ter voorkoming van kalkvlekken op rooster en frame normale zeep of een mild reinigingsmiddel gebruiken. Geen schuurmiddelen of krassende voorwerpen gebruiken.

Grove verontreinigingen, ook in het gebied van het sifonlichaam en de sifon, kunnen met een huishoudelijk schoonmaakmiddel verholpen worden. Het reinigingsmiddel na de voorgeschreven inwerkduur zeer grondig met water afspoelen. Er mogen geen resten op de componenten achterblijven.

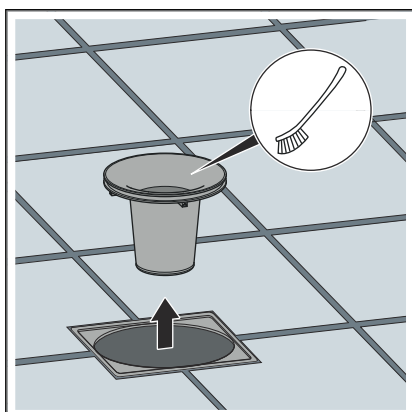
3.3.2 Afvoer reinigen

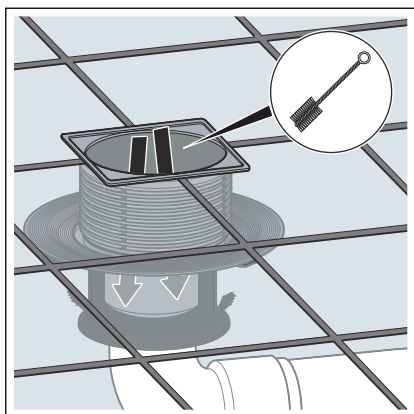
Voor de reiniging een mild reinigingsmiddel en een afwasborstel gebruiken.

- Het rooster verwijderen en reinigen.



- De dompelbuis verwijderen en reinigen.





- De afvoer reinigen.
- Het waterslot weer plaatsen.
- Het rooster weer plaatsen.

3.4 Verwijdering

Product en verpakking scheiden in de verschillende materiaalgroepen (bijv. papier, metalen, kunststoffen of non-ferrometalen) en volgens de nationaal geldende wetgeving afvoeren.



Viega Belgium bvba

info@viega.be

viega.be

BEnl • 2024-02 • VPN230313

