

Gebruiksaanwijzing

Advantix-opzetelement



Model
4947.1

Bouwjaar (van)
01/1999

viega

Inhoudsopgave

1	Over deze gebruiksaanwijzing	3
	1.1 Doelgroepen	3
	1.2 Markering van aanwijzingen	3
	1.3 Aanwijzing over deze taalversie	4
2	Productinformatie	5
	2.1 Normen en regelgevingen	5
	2.2 Certificatie	5
	2.3 Beoogd gebruik	6
	2.3.1 Toepassingen	6
	2.3.2 Media	6
	2.4 Productbeschrijving	6
	2.4.1 Overzicht	6
	2.5 Gebruiksinformatie	7
	2.5.1 Afdichting	7
	2.6 Vereiste toebehoren	8
3	Gebruik	9
	3.1 Montage-informatie	9
	3.1.1 Belangrijke aanwijzingen	9
	3.1.2 Inbouwmaten	9
	3.1.3 Gereedschap en materiaal	9
	3.2 Montage	10
	3.2.1 Opzetelement monteren	10
	3.2.2 Afvoer afdichten	11
	3.2.3 Opzetstuk monteren	13
	3.3 Verwijdering	14

1 Over deze gebruiksaanwijzing

Voor dit document gelden auteursrechten, meer informatie hierover kunt u vinden op viega.com/legal.

1.1 Doelgroepen

De informatie in deze handleiding is bestemd voor de volgende groepen personen:

- Verwarmings- en sanitairinstallateurs resp. voor geïnstrueerd vakpersoneel
- Tegelzeters

Voor personen die niet over de opleiding resp. de kwalificatie beschikken, is de montage, installatie en eventueel het onderhoud van dit product niet toegestaan. Deze beperking geldt niet voor eventuele aanwijzingen voor de bediening.

Bij de installatie van Viega producten moeten de algemeen erkende regels van de techniek en de Viega gebruiksaanwijzingen in acht worden genomen.

1.2 Markering van aanwijzingen

Waarschuwings- en aanwijzingsteksten zijn afgezet tegen de andere tekst en extra gemarkeerd met bijbehorende pictogrammen.



GEVAAR!

Dit symbool waarschuwt voor mogelijk levensgevaarlijk letsel.



WAARSCHUWING!

Dit symbool waarschuwt voor mogelijk ernstig letsel.



VOORZICHTIG!

Dit symbool waarschuwt voor mogelijk letsel.



AANWIJZING!

Dit symbool waarschuwt voor mogelijke materiële schade.



Aanvullende aanwijzingen en tips.

1.3 Aanwijzing over deze taalversie

Deze gebruiksaanwijzing bevat belangrijke informatie over product resp. systeemkeuze, montage en inbedrijfstelling, alsmede over het beoogd gebruik en zo nodig over onderhoudsmaatregelen. Deze informatie over producten, hun eigenschappen en technische handleiding ervan is gebaseerd op de momenteel geldende normen in Europa (bijv. EN) en/of in Duitsland (bijv. DIN/DVGW).

Sommige passages in de tekst kunnen verwijzen naar technische voorschriften in Europa/Duitsland. Deze voorschriften moeten voor andere landen als adviezen gelden, als daar geen overeenkomstige nationale eisen bestaan. De overeenkomstige nationale wetten, standaards, voorschriften, normen en andere technische voorschriften hebben prioriteit boven de Duitse/Europese richtlijnen in deze handleiding: de hier beschreven informatie is niet bindend voor andere landen en gebieden en dienen, zoals gezegd, enkel als ondersteuning.

2 Productinformatie

2.1 Normen en regelgevingen

De hierna genoemde normen en regelgevingen gelden voor Duitsland resp. Europa. Nationale regelgevingen vindt u op de betreffende website van het land onder:

- **Frans:** *viEGA.be/normes*
- **Vlaams:** *viEGA.be/normen*

Regelgeving uit de paragraaf: media

Geldigheidsgebied / Aanwijzing	Voor Duitsland geldende regelgeving
Huishoudelijk afvalwater	DIN 1986-3

2.2 Certificatie

Gegevens conform DIN EN 1253, tabel 7


fabrikant	Viega Holding GmbH & Co.KG
Markering van fabrikant	
Overeenstemmingsmerkteken	
Adres	Viega Technology GmbH & Co.KG Viega Platz 1 57439 Attendorn Duitsland
Toepasselijke norm	DIN EN 1253-1
Productklasse met betrekking tot het temperatuurgedrag	A

2.3 Beoogd gebruik

2.3.1 Toepassingen

Het opzetelement is bestemd voor de verhoging en conventionele afdichting van een Advantix-afvoer boven cementlagen.

2.3.2 Media

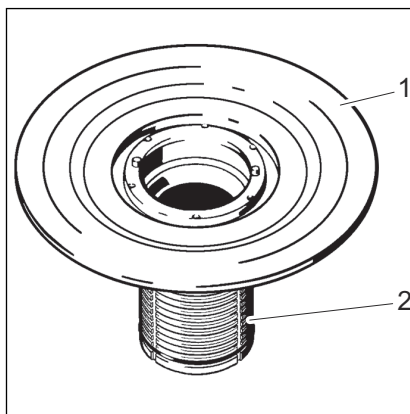
De afvoer en het opzetelement zijn in continu gebruik bestemd voor de afvoer van huishoudelijk afvalwater, zie  „Regelgeving uit de paragraaf: media“ op pagina 5.

- De temperatuur van het afvalwater mag kortdurend tot 95 °C bedragen. Bij continu gebruik moet de temperatuur er duidelijk onder liggen.
- De pH-waarde moet groter zijn dan 4 en kleiner zijn dan 10.

Het inbrengen van afvalwater dat het productmateriaal kan beschadigen, is niet toegestaan.

2.4 Productbeschrijving

2.4.1 Overzicht



Afb. 1: Componenten opzetelement model 4947.1

- 1 Flens voor een conventionele afdichting
- 2 In te korten opzetelement

2.5 Gebruiksaanwijzing

2.5.1 Afdichting

Conventionele afdichting

De flens van het opzetelement is bestemd voor de conventionele afdichting. Om conventioneel af te dichten, heeft u een geschikte afdichtingsmanchet nodig evenals een klemring waarmee de manchet is bevestigd
 ↪ *Hoofdstuk 2.6 „Vereiste toebehoren“ op pagina 8.*



Afb. 2: Schema van een conventionele afdichting



AANWIJZING! **Niet geschikt bij douches op vloerniveau**

De conventionele afdichting is niet aan te bevelen voor douches op vloerniveau omdat er vocht in de chape en de isolatielaag kan binnendringen.

Bij douches op vloerniveau moet de combinatieafdichting worden gebruikt.

Principe

De conventionele afdichting vindt plaats met afdichtingsmanchetten van bitumen of EPDM. De afdichtingsmanchetten worden direct op het ruwe beton of op de isolatie gelegd. Deze procedure is bijzonder geschikt gebleken voor het afdichten van balkons, terrassen, bodemplaten en keldervloeren. Bovendien worden afdichtingsmanchetten vaak als extra tweede afdichtingslaag onder een combinatieafdichting gelegd.

Voor de inbouw van een afvoer met conventionele afdichting zijn de volgende componenten nodig:

Voor de inbouw van een opzetelement met conventionele afdichting zijn de volgende componenten nodig:

- Afvoer
- Klemring met afdichtingsmanchet voor EPDM- en bitumen-afdichtingsbanen

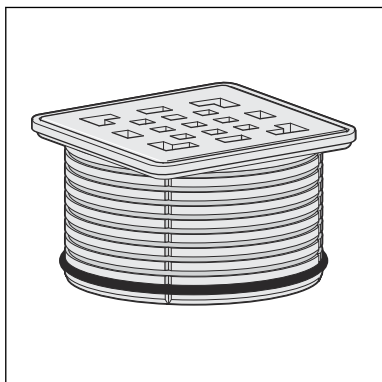
Verwerkingsinformatie

De afdichtingsmanchet heeft aan beide kanten een verschillende laag: EPDM / bitumen

De afdichtingsmanchet op het opzetelement plaatsen en met de flens bevestigen. Het hangt af van de gebruikte afdichtingsmanchet welke materiaallaag van de afdichtingsmanchet naar boven wordt gelegd. Informatie hierover vindt u in de montagehandleiding van de afdichtingsflens.

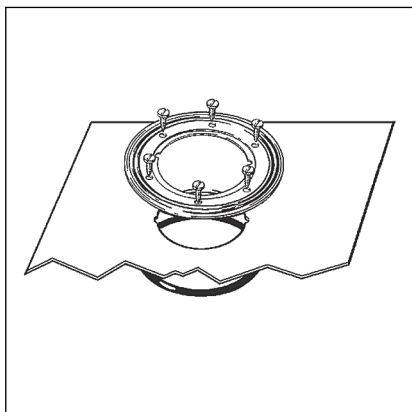
2.6 Vereiste toebehoren

Opzetstuk



Advantix-opzetstukken zijn in talrijke maten en varianten beschikbaar. U kunt ook alleen een Advantix-opzetkader kopen en dan een passend designrooster apart kopen (zie catalogus).

Toebehoren voor de conventionele afdichting



Wanneer een conventionele afdichting moet worden uitgevoerd, zijn een passende afdichtingsmanchet en een klemring nodig.

Een overeenkomstige set vindt u in de catalogus (model 4948.31).

3 Gebruik

3.1 Montage-informatie

3.1.1 Belangrijke aanwijzingen

Voor de montage:

- Controleer of de inbouwhoogte van de afvoer en het opzetelement bij de hoogte van de geplande vloeropbouw past.
- Zorg ervoor dat onder het volledige oppervlak van de afvoer mortel werd aangebracht.
- Zet evt. noodzakelijk toebehoren klaar ↗ *Hoofdstuk 2.6 „Vereiste toebehoren“ op pagina 8.*

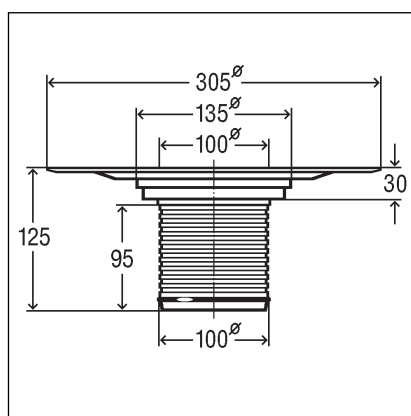
Tijdens de montage:

- Neem de inbouwmaten in acht.
- Beslis of een terugloopdichting in het insteekgedeelte van het opzetstuk nodig is.

Na de montage:

- Onder het volledige oppervlak van de flens moet mortel worden aangebracht.

3.1.2 Inbouwmaten



Afb. 3: Maatschets voor model 4947.1

3.1.3 Gereedschap en materiaal

Benodigd materiaal

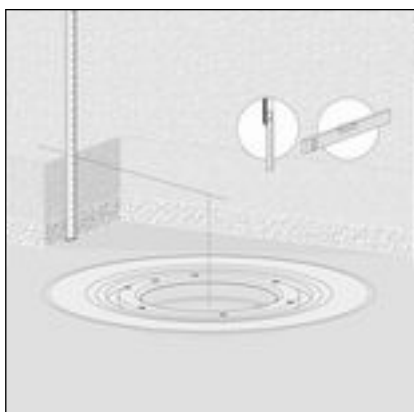
- Evt. afdichtingsmanchet, klemring, passende schroeven
- Opzetstuk met rooster

3.2 Montage

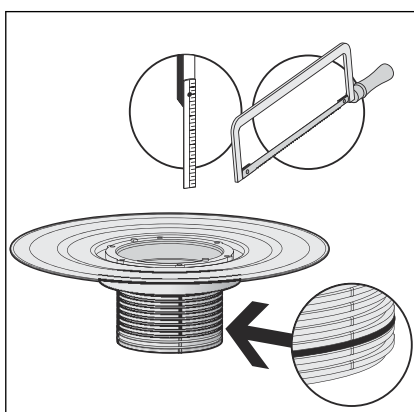
3.2.1 Opzetelement monteren

Vereisten

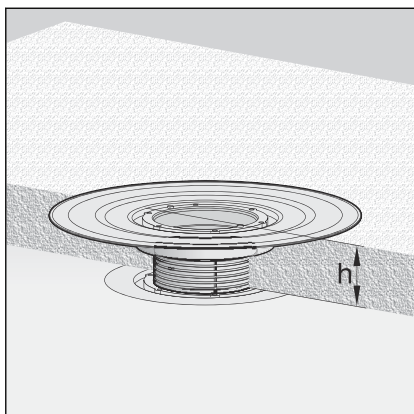
- De afvoer is volgens de gebruiksaanwijzing gemonteerd en eronder opgevuld.
- Gele beschermstop uit de afvoer verwijderen.



- Hoogte van de vloeropbouw van de rand in het binnenste van de afvoer tot de bovenkant van de vloer bepalen.



- Gemeten hoogte beginnend bij de bovenkant van het frame op het opzetelement overdragen.
- Opzetelement op de gemarkeerde hoogte afzagen.
- Teruglooptdichting plaatsen.



- Opzetelement in de chape of de vloerbedekking integreren.



AANWIJZING!
Productschade door onvakkundige inbouw

Wanneer er bij het opvullen onder het opzetelement holle ruimtes worden gevormd, kunnen er bij belasting lekkages optreden.

Informeer de navolgende bedrijven erover dat het gehele oppervlak onder de flens van het opzetelement moet worden opgevuld en dat daarbij geen holle ruimtes mogen ontstaan.

3.2.2 Afvoer afdichten



AANWIJZING!
Productschade door onvakkundige inbouw

Wanneer er bij het opvullen onder de flens holle ruimtes worden gevormd, kunnen er bij belasting lekkages optreden.

Controleer de vakkundige uitvoering van de navolgende bedrijven.

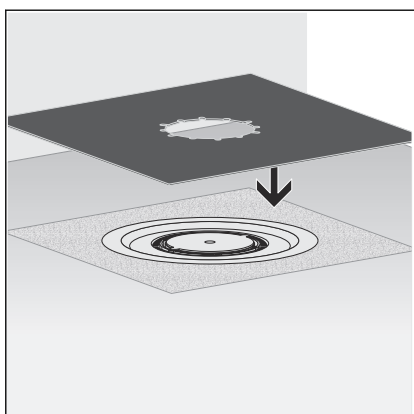
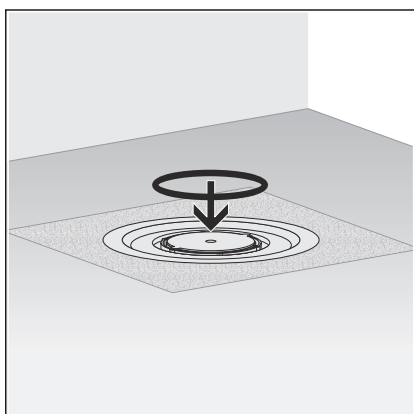


Chape en vloertegels moeten met een helling van 1-2% in de richting van de afvoer worden gelegd.

Conventionele afdichting

Vereisten:

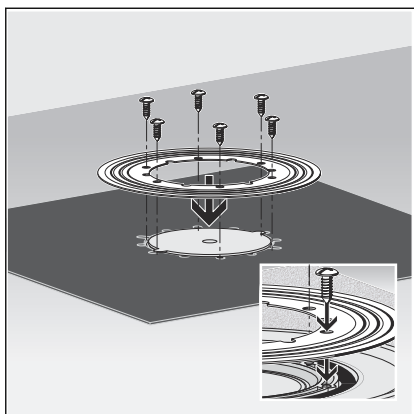
- Een geschikte afdichtingsmanchet en een klemring zijn aanwezig.
- De flens is vrij van zware vervuiling.
- Het gehele oppervlak onder de flens is opgevuld met materiaal en de flens is onbeschadigd.
- Indien nodig de flens van zware vervuiling (bijv. vervuiling door chape) reinigen.
- Dichtring plaatsen.
De dichtring moet in de kerf tussen flens en schroefgaten liggen.



INFO! De Viega-afdichtingsmanchet heeft twee verschillend gecoate zijden. Een kant is met bitumen en een kant is met EPDM gecoat. Wanneer de verdere afdichting met bitumen-afdichtingsbanen gebeurt, moet de afdichtingsmanchet met de bitumenzijde omhoog worden gebruikt. Wanneer er EPDM-afdichtingsbanen worden gebruikt, moet de EPDM-zijde naar boven wijzen.

- Afdichtingsmanchet op het opzetelement richten.
Door de uitsparingen moeten de schroefgaten zichtbaar zijn.
- Afdichtingsflens zodanig op de afdichtingsmanchet richten dat de schroefgaten zichtbaar zijn.





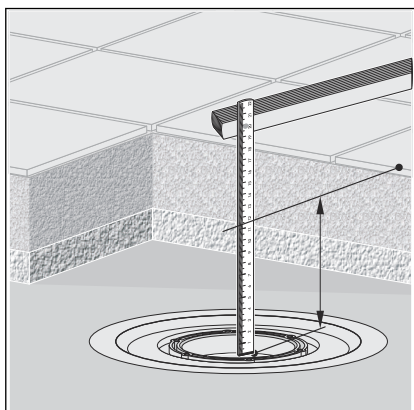
- Afdichtingsflens stevig aan het opzetelement vastschroeven.

De bevestigingsschroeven van de klemring mogen alleen in de schroefgaten van het opzetelement worden gedraaid.

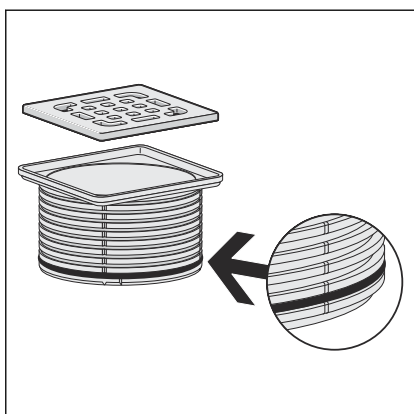
- De afvoer is afgedicht en de resterende afdichtingsmanchetten kunnen worden gelegd.

3.2.3 Opzetstuk monteren

Om de montage van de afvoer af te ronden moet eventueel nog het opzetstuk met het rooster worden gemonteerd. Ga hiervoor als volgt te werk:



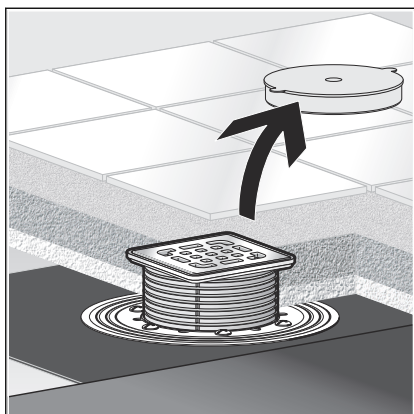
- Hoogte van de vloeropbouw van de rand in het binnenste van het opzetelement tot de bovenkant van de tegels bepalen.
- Gemeten hoogte beginnend vanaf de bovenkant van het frame overzetten op het opzetstuk.
- Opzetstuk op de afgetekende hoogte afzagen.



- Indien noodzakelijk de teruglopdichting in de onderste groef van het opzetstuk leggen.

INFO! De teruglopdichting moet worden geplaatst wanneer er van buiten het opzetstuk geen vocht in de afvoer mag lopen, er van onderen echter water in de afvoer zou kunnen drukken. In het algemeen wordt er geen teruglopdichting gemonteerd zodat water dat in het framegebied voorkomt (bijv. door een ondichte siliconennaad) kan wegstromen. In de volgende gevallen wordt een teruglopdichting gemonteerd:

- Bij het gevaar van terugstromend water dat in de chape kan binnendringen.



- Gele beschermstop verwijderen.
- Opzetstuk in de afvoer plaatsen en uitlijnen op basis van de tegels.
- Opzetstuk in de chape resp. de vloerbedekking verwerken.

3.3 Verwijdering

Product en verpakking scheiden in de verschillende materiaalgroepen (bijv. papier, metalen, kunststoffen of non-ferrometalen) en volgens de nationaal geldende wetgeving afvoeren.



Viega Belgium bvba

info@viega.be

viega.be

BEnl • 2022-08 • VPN190516

