

Istruzioni per l'uso

Placca di copertura Visign for Public



per cassetta di risciacquo da incasso 2H, cassetta di risciacquo da incasso 2L, cassetta di risciacquo da incasso 2C, cassetta di risciacquo Visign 1F (8 cm) da incasso, cassetta di risciacquo da incasso Standard 2S, serie a partire da 04/2009

Modello
8326.9

Anno di produzione (da)
01/2011

viega

Indice

1	Note sulle istruzioni per l'uso	3
	1.1 Destinatari	3
	1.2 Identificazione delle note	3
2	Informazioni sul prodotto	5
	2.1 Impiego previsto	5
	2.1.1 Campi di impiego	5
	2.2 Descrizione del prodotto	5
	2.2.1 Dimensioni	5
3	Utilizzo	6
	3.1 Montaggio	6
	3.2 Smaltimento	7

1 Note sulle istruzioni per l'uso

Questo documento è soggetto a diritti di proprietà, per ulteriori informazioni consultare il sito viega.com/legal.

1.1 Destinatari

Le informazioni contenute in queste istruzioni sono rivolte ai seguenti gruppi di persone:

- Tecnici del settore idrotermosanitario e a personale specializzato e qualificato

A persone che non dispongono della formazione professionale o qualifica sopra citata non è consentito eseguire il montaggio, l'installazione ed eventualmente la manutenzione di questo prodotto. Questa limitazione non vale per eventuali avvertenze per l'utilizzo.

L'installazione dei prodotti Viega deve essere eseguita nel rispetto delle regole della tecnica generalmente riconosciute e delle istruzioni per l'uso fornite da Viega.

1.2 Identificazione delle note

Le avvertenze e le note sono messe in risalto rispetto al restante testo e in particolare sono contrassegnate da appositi simboli.



PERICOLO!

Questo simbolo avverte del possibile rischio di lesioni mortali.



AVVERTIMENTO!

Questo simbolo avverte del possibile rischio di lesioni gravi.



ATTENZIONE!

Questo simbolo avverte del possibile rischio di lesioni.



AVVISO!

Questo simbolo avverte del possibile rischio di danni materiali.



Le note forniscono altri consigli utili.

2 Informazioni sul prodotto

2.1 Impiego previsto

2.1.1 Campi di impiego

La placca di copertura è adatta al montaggio in combinazione con le seguenti cassette di risciacquo Viega:

- Cassetta di risciacquo da incasso 2H
- Cassetta di risciacquo da incasso 2L
- Cassetta di risciacquo da incasso 2C
- Cassetta di risciacquo da incasso 1F
- Cassetta di risciacquo da incasso Standard 2S (serie a partire da 04/2009)

2.2 Descrizione del prodotto

2.2.1 Dimensioni

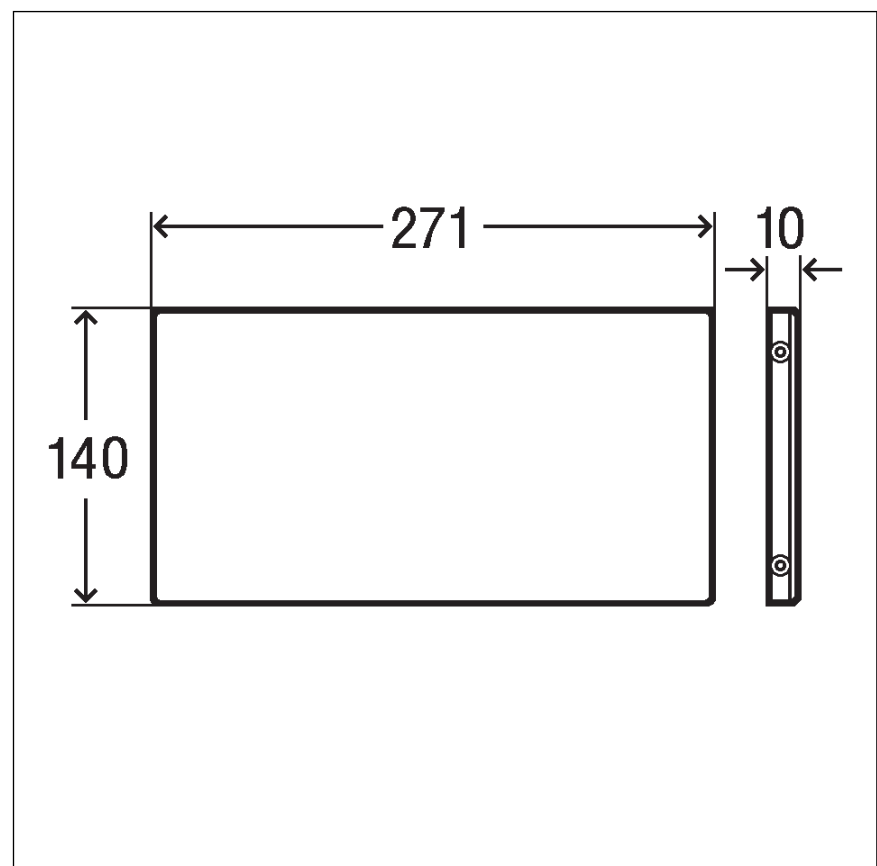


Fig. 1: Disegno dimensionale

3 Utilizzo

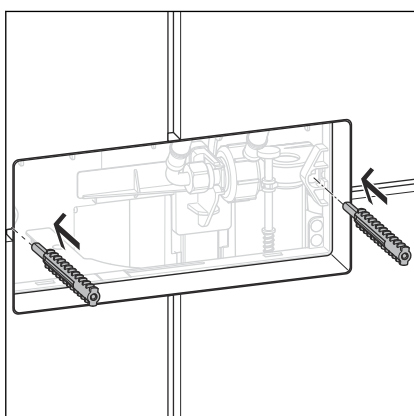
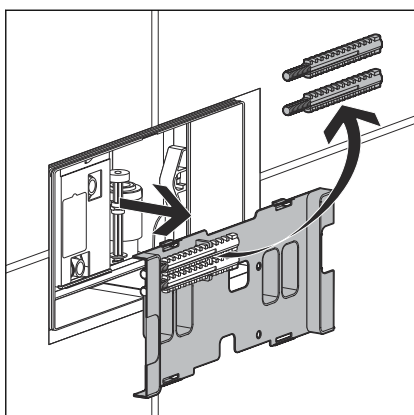
3.1 Montaggio



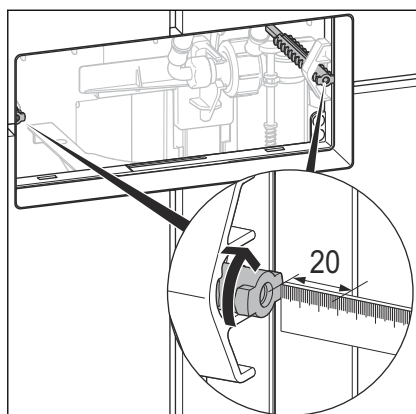
Le figure che seguono mostrano come esempio la cassetta di risciacquo 2H. Le fasi di montaggio sono identiche per tutte le cassette di risciacquo.

Prerequisiti:

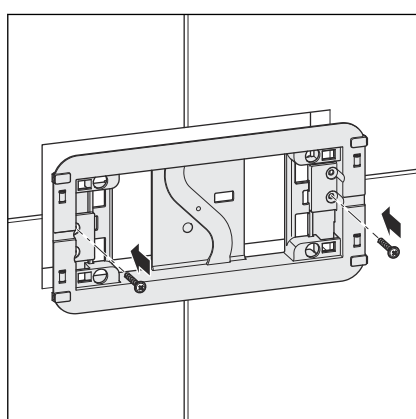
- L'azionamento risciacquo a distanza Visign for Public 1 (modello 8326.21) è montato.
- Rimuovere la copertura di protezione della cassetta di risciacquo.
- Rimuovere i perni filettati dalla copertura di protezione della cassetta di risciacquo e conservarli.
- Smaltire la copertura di protezione della cassetta di risciacquo.



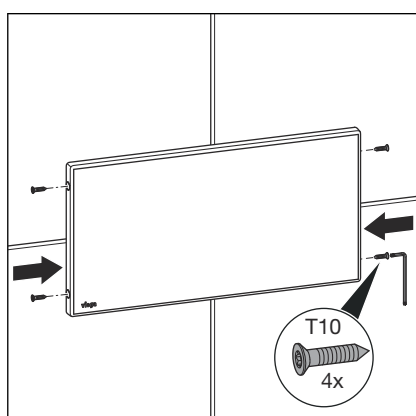
- Inserire le barre filettate a sinistra e a destra nei supporti.
I perni filettati devono essere rivolti verso l'alto e verso il basso.



- Inserire i perni filettati fino ad una profondità tale che il bordo esterno del perno filettato rimanga circa 20 mm dietro il bordo esterno delle piastrelle.
- Fissare i perni filettati con una rotazione di 90°.



- Avvitare il telaio di supporto.



- Posizionare la placca di copertura e fissarla con le viti in dotazione.
Fissaggio viti = Torx T10

3.2 Smaltimento

Separare il prodotto e l'imballaggio nei rispettivi gruppi di materiali (ad es. carta, metalli, materiali plastici o metalli non ferrosi) e smaltire conformemente alla legislazione nazionale vigente.



Viega Italia S.r.l.

info@viega.it

viega.it

IT • 2022-08 • VPN140580

