

Istruzioni per l'uso

Set di accessori Visign for Style 13



per flussometro per orinatoio

Modello
8333.2

Anno di produzione (da)
03/2010

viega

Indice

1	Note sulle istruzioni per l'uso	3
	1.1 Destinatari	3
	1.2 Identificazione delle note	3
	1.3 Nota su questa versione linguistica	4
2	Informazioni sul prodotto	5
	2.1 Norme e regolamenti	5
	2.2 Impiego previsto	5
	2.2.1 Campi di impiego	5
	2.2.2 Manutenzione	5
	2.3 Descrizione del prodotto	6
	2.3.1 Visione d'insieme	6
	2.3.2 Dati tecnici	6
3	Utilizzo	7
	3.1 Informazioni sul montaggio	7
	3.1.1 Materiale e utensili necessari	7
	3.2 Montaggio	7
	3.2.1 Inserire il meccanismo di azionamento	7
	3.2.2 Montare la placca di comando	9
	3.3 Errori, anomalie e rimedio	10
	3.4 Cura e manutenzione	10
	3.4.1 Avvertenze per la cura	10
	3.4.2 Pulire il meccanismo di azionamento	10
	3.5 Smaltimento	12

1 Note sulle istruzioni per l'uso

Questo documento è soggetto a diritti di proprietà, per ulteriori informazioni consultare il sito viega.com/legal.

1.1 Destinatari

Le informazioni contenute in queste istruzioni sono rivolte ai seguenti gruppi di persone:

- Tecnici del settore idrotermosanitario e a personale specializzato e qualificato
- Gestori
- Utenti finali

A persone che non dispongono della formazione professionale o qualifica sopra citata non è consentito eseguire il montaggio, l'installazione ed eventualmente la manutenzione di questo prodotto. Questa limitazione non vale per eventuali avvertenze per l'utilizzo.

L'installazione dei prodotti Viega deve essere eseguita nel rispetto delle regole della tecnica generalmente riconosciute e delle istruzioni per l'uso fornite da Viega.

1.2 Identificazione delle note

Le avvertenze e le note sono messe in risalto rispetto al restante testo e in particolare sono contrassegnate da appositi simboli.



PERICOLO!

Questo simbolo avverte del possibile rischio di lesioni mortali.



AVVERTIMENTO!

Questo simbolo avverte del possibile rischio di lesioni gravi.



ATTENZIONE!

Questo simbolo avverte del possibile rischio di lesioni.



AVVISO!

Questo simbolo avverte del possibile rischio di danni materiali.



Le note forniscono altri consigli utili.

1.3 Nota su questa versione linguistica

Le presenti istruzioni per l'uso contengono informazioni importanti sulla scelta del prodotto o del sistema, sul montaggio e la messa in servizio, nonché sull'impiego previsto e, se necessario, sulle misure di manutenzione. Queste informazioni sui prodotti, le relative caratteristiche e le tecniche applicative si basano sulla normativa attualmente vigente in Europa (p. es. EN) e/o in Germania (p. es. DIN/DVGW).

Alcuni passaggi del testo possono rimandare a disposizioni tecniche in vigore in Europa/Germania. Queste devono fungere da raccomandazioni per gli altri paesi, qualora in essi non siano vigenti prescrizioni nazionali equivalenti. Le rispettive leggi, standard, prescrizioni, norme e altre disposizioni tecniche nazionali sono prioritarie rispetto alle direttive tedesche/europee contenute nelle presenti istruzioni: le informazioni qui presentate non sono vincolanti per gli altri paesi e le altre regioni e vanno intese, come detto, alla stregua di un supporto.

2 Informazioni sul prodotto

2.1 Norme e regolamenti

Le norme e i regolamenti seguenti si applicano in Germania ed Europa. I riferimenti alle specifiche norme nazionali possono essere trovati sul sito web del proprio paese all'indirizzo viega.it/normative.

Regolamenti relativi al paragrafo: Dati tecnici

Campo di applicazione / avvertenza	Regolamento vigente in Germania
Flusso di risciacquo	DIN 3265
Classe di rumorosità	DIN 4109

2.2 Impiego previsto

2.2.1 Campi di impiego

Le placche di comando sono concepite per l'azionamento di cicli di risciacquo di orinatoi.

2.2.2 Manutenzione

Per un corretto funzionamento il meccanismo di azionamento dovrebbe essere pulito una volta l'anno. Vedi in proposito [↪ Capitolo 3.4.2 «Pulire il meccanismo di azionamento» a pag. 10](#)

2.3 Descrizione del prodotto

2.3.1 Visione d'insieme

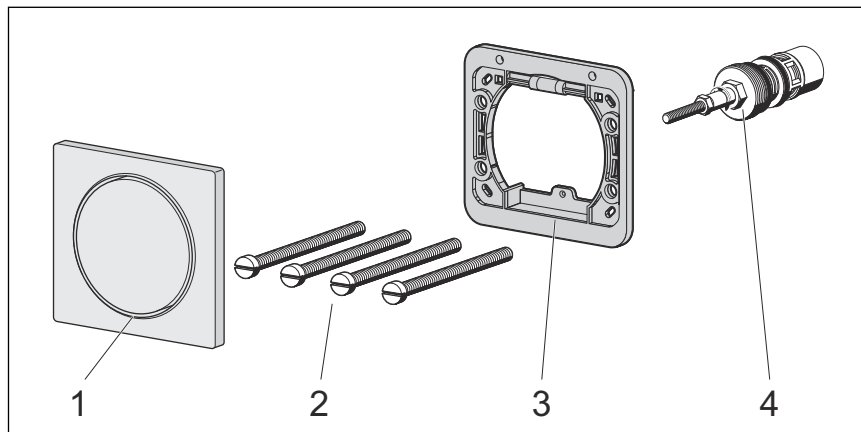


Fig. 1: Panoramica componenti

- 1 - Placca di comando
- 2 - Viti di fissaggio
- 3 - Telaio di supporto
- 4 - Meccanismo di azionamento

2.3.2 Dati tecnici

Il prodotto presenta i seguenti dati tecnici:

Pressione minima di flusso	0,05–0,5 MPa (0,5–5 bar)
Flusso di risciacquo, vedi ↳ «Regolamenti relativi al paragrafo: Dati tecnici» a pag. 5	0,3–0,7 l/s
Classe di rumorosità, vedi ↳ «Regolamenti relativi al paragrafo: Dati tecnici» a pag. 5	classe 2

3 Utilizzo

3.1 Informazioni sul montaggio

3.1.1 Materiale e utensili necessari

Utensili

Per il montaggio sono necessari i seguenti utensili:

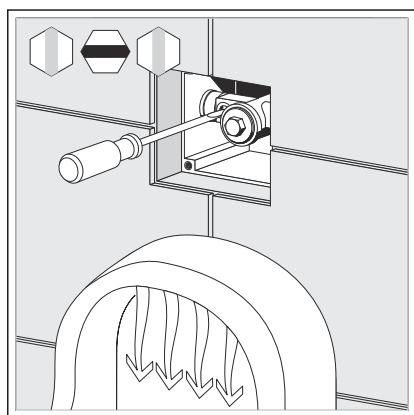
- Cacciavite a taglio
- Chiave (SW 17)
- Sega a mano

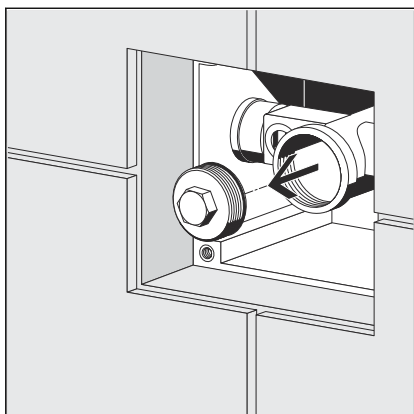
3.2 Montaggio

3.2.1 Inserire il meccanismo di azionamento

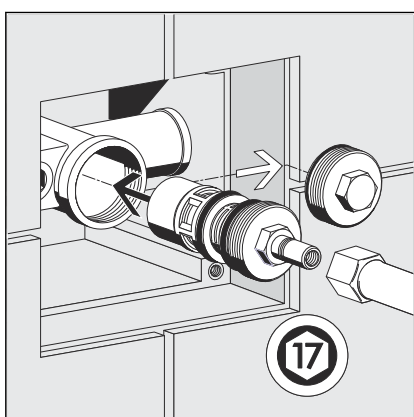
Prerequisiti:

- Il modulo controparete è montato
- I lavori di piastrellatura sono conclusi
- L'apertura di ispezione è liberamente accessibile
- L'orinatoio in ceramica è montato
- Aprire la valvola di intercettazione con un cacciavite per pochi secondi per flussare la tubazione.
- Richiudere la valvola di intercettazione.

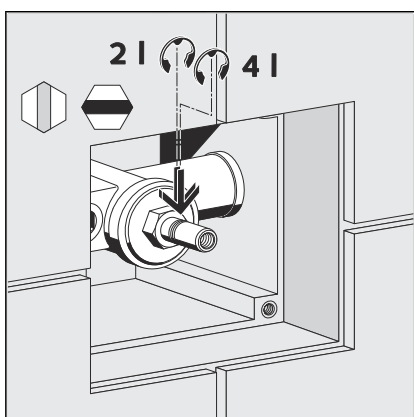




- Rimuovere il tappo di chiusura (SW 17).



- Inserire il meccanismo di azionamento dritto e avvitarlo con attenzione (filettatura fine).
- Avvitare il meccanismo di azionamento (SW 17).

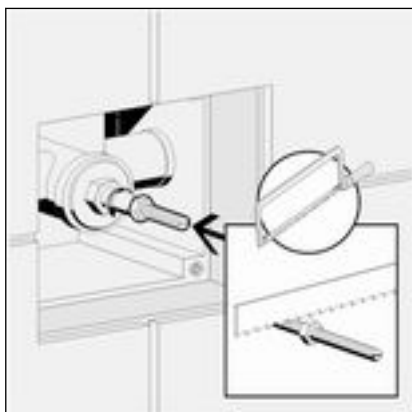
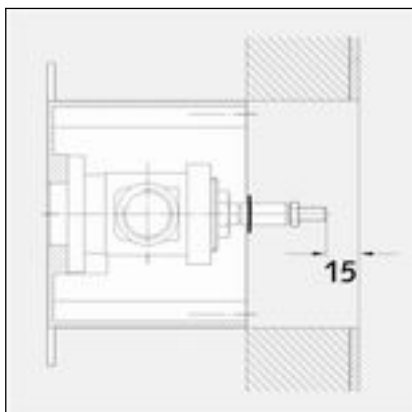


- Regolare il volume di risciacquo.
 - Posizione interna: 2 l
 - Posizione esterna: 4 l
- Aprire la valvola di intercettazione.

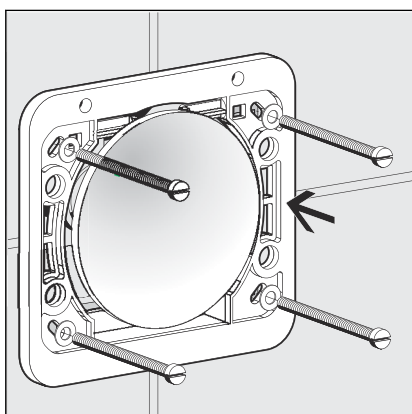
3.2.2 Montare la placca di comando

Prerequisiti:

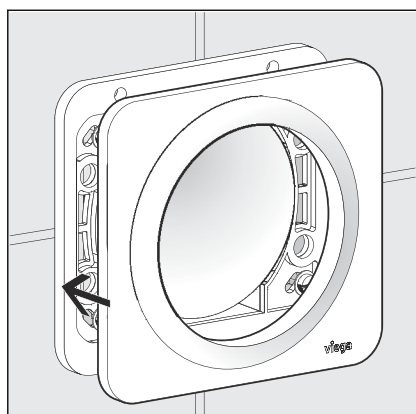
- Il meccanismo di azionamento è montato e regolato.
- Calcolare la lunghezza del perno di comando. Il bordo anteriore del perno avvitato deve essere 15 mm dietro il bordo anteriore del rivestimento di parete.



- Accorciare il perno di comando con una sega.
- Avvitare il perno di comando nel meccanismo di azionamento e bloccare con il dado filettato.



- Avvitare il telaio di supporto in orizzontale.



► Posizionare la placca di comando sul telaio di supporto.

3.3 Errori, anomalie e rimedio

Errore	Causa	Rimedio
L'orinatoio non effettua il risciacquo	Valvola di intercettazione chiusa	Aprire la valvola di intercettazione
	Meccanismo di azionamento sporco o danneggiato	Pulire il meccanismo di azionamento, se necessario sostituirlo ↳ <i>Capitolo 3.4.2 «Pulire il meccanismo di azionamento» a pag. 10</i>
Risciacquo troppo debole	Valvola di intercettazione non sufficientemente aperta	Aprire la valvola di intercettazione
	Meccanismo di azionamento sporco o danneggiato	Pulire il meccanismo di azionamento, se necessario sostituirlo ↳ <i>Capitolo 3.4.2 «Pulire il meccanismo di azionamento» a pag. 10</i>
L'orinatoio effettua il risciacquo a ciclo continuo	Meccanismo di azionamento sporco o danneggiato	Pulire il meccanismo di azionamento, se necessario sostituirlo ↳ <i>Capitolo 3.4.2 «Pulire il meccanismo di azionamento» a pag. 10</i>

3.4 Cura e manutenzione

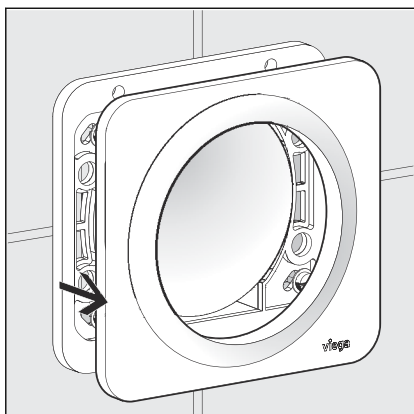
3.4.1 Avvertenze per la cura

Per la pulizia periodica e per evitare macchie di calcare sulla placca di comando può essere usato sapone normale o un detergente delicato. Non usare in nessun caso sostanze abrasive o oggetti che possano graffiare.

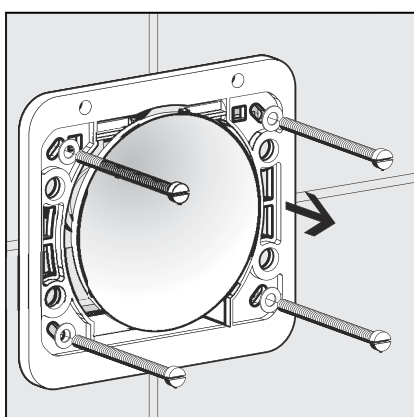
Depositi di sporco grossolani possono essere eliminati con detersivi per uso domestico. Sciacquare il detergente fino in fondo con acqua pulita dopo averlo fatto agire per il tempo prescritto. Non devono rimanere residui sui componenti.

3.4.2 Pulire il meccanismo di azionamento

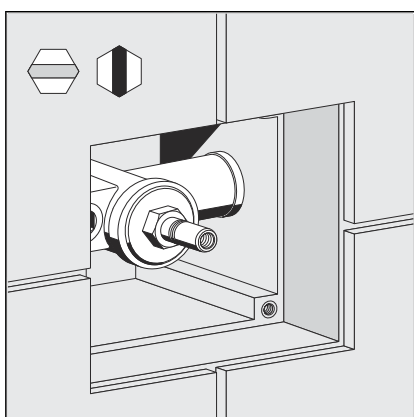
Se necessario è possibile pulire il meccanismo di azionamento. Procedere come descritto di seguito:



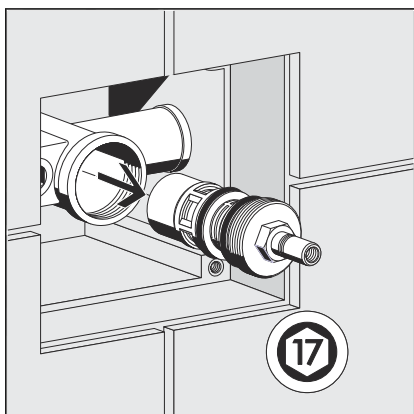
► Rimuovere la placca di copertura dal telaio di supporto.



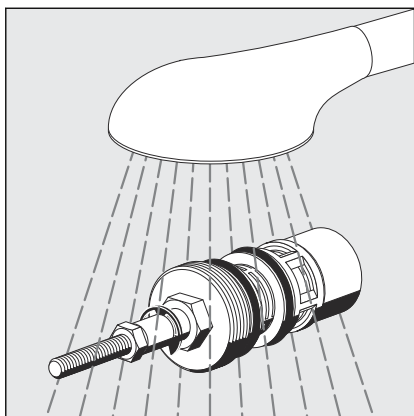
► Svitare il telaio di supporto.





► Chiudere la valvola di intercettazione.



► Svitare il meccanismo di azionamento.



- Sciacquare il meccanismo di azionamento sotto acqua corrente.
Rimuovere depositi di sporco grossolani con una spazzola morbida.
- Rimontare il meccanismo di azionamento e la placca di comando secondo  **Capitolo 3.2.1 «Inserire il meccanismo di azionamento» a pag. 7**  **Capitolo 3.2.2 «Montare la placca di comando» a pag. 9.**

3.5 Smaltimento

Separare il prodotto e l'imballaggio nei rispettivi gruppi di materiali (ad es. carta, metalli, materiali plastici o metalli non ferrosi) e smaltire conformemente alla legislazione nazionale vigente.



Viega Italia S.r.l.

info@viega.it

viega.it

IT • 2022-08 • VPN170359

