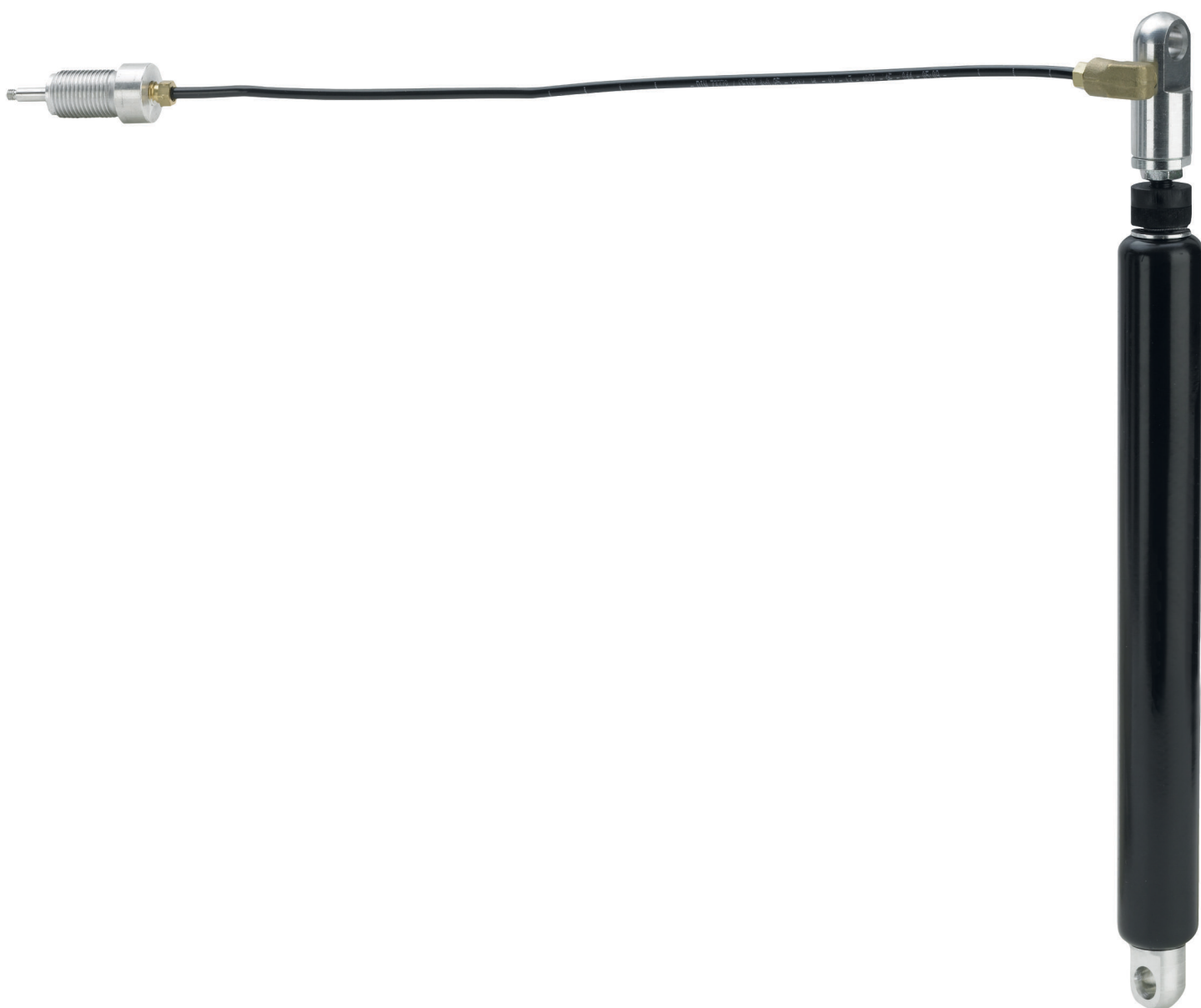


Istruzioni per l'uso

Molla a gas Viega



solo in combinazione con Viega Eco Plus modulo WC 8161.22,
per vaso fino a 28 kg

Modello
8174.1

Anno di produzione (da)
07/2013

viega

Indice

1	Note sulle istruzioni per l'uso	3
	1.1 Destinatari	3
	1.2 Identificazione delle note	3
2	Informazioni sul prodotto	5
	2.1 Impiego previsto	5
	2.1.1 Campi di impiego	5
3	Utilizzo	6
	3.1 Informazioni sul montaggio	6
	3.1.1 Utensili necessari	6
	3.2 Montaggio	6
	3.2.1 Sostituire la molla a gas	6
	3.2.2 Preparare la molla a gas per lo smaltimento	8
	3.3 Smaltimento	10

1 Note sulle istruzioni per l'uso

Questo documento è soggetto a diritti di proprietà, per ulteriori informazioni consultare il sito viega.com/legal.

1.1 Destinatari

Le informazioni contenute in queste istruzioni sono rivolte ai seguenti gruppi di persone:

- Tecnici del settore idrotermosanitario e a personale specializzato e qualificato

A persone che non dispongono della formazione professionale o qualifica sopra citata non è consentito eseguire il montaggio, l'installazione ed eventualmente la manutenzione di questo prodotto. Questa limitazione non vale per eventuali avvertenze per l'utilizzo.

L'installazione dei prodotti Viega deve essere eseguita nel rispetto delle regole della tecnica generalmente riconosciute e delle istruzioni per l'uso fornite da Viega.

1.2 Identificazione delle note

Le avvertenze e le note sono messe in risalto rispetto al restante testo e in particolare sono contrassegnate da appositi simboli.



PERICOLO!

Questo simbolo avverte del possibile rischio di lesioni mortali.



AVVERTIMENTO!

Questo simbolo avverte del possibile rischio di lesioni gravi.



ATTENZIONE!

Questo simbolo avverte del possibile rischio di lesioni.



AVVISO!

Questo simbolo avverte del possibile rischio di danni materiali.



Le note forniscono altri consigli utili.

2 Informazioni sul prodotto

2.1 Impiego previsto

2.1.1 Campi di impiego

La molla a gas è adatta solo al modulo WC Viega Eco Plus regolabile in altezza (modello 8161.22). La molla a gas serve a sollevare e ad abbassare vasi fino a 28 kg.

3 Utilizzo

3.1 Informazioni sul montaggio

3.1.1 Utensili necessari

Per il montaggio sono necessari i seguenti utensili:

- Chiave inglese o poligonale: 10 mm / 17 mm / 19 mm
- Chiave a bussola: 17 mm
- Brugola: 5 mm
- Cacciavite a croce
- Cacciavite a taglio
- Pistola per silicone
- Per preparare lo smaltimento: trapano con punta da 2 o 3 mm

3.2 Montaggio

3.2.1 Sostituire la molla a gas

Il modello sostituisce la molla a gas montata in caso di guasto.



AVVISO! **Danneggiamento della placca di copertura!**

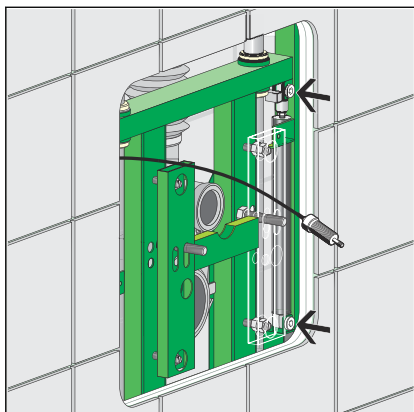
Se l'altezza del bordo superiore del piano pavimento finito risulta superiore a quanto previsto sussiste il pericolo che la placca di copertura poggi su di esso. Per impedire tale contatto limitare l'abbassamento del WC (possibile di max. 20 mm):

- Posizionare sotto l'asta del pistone della molla a gas massimo 5 distanziali di rispettivamente 4 mm (compresi nella fornitura).

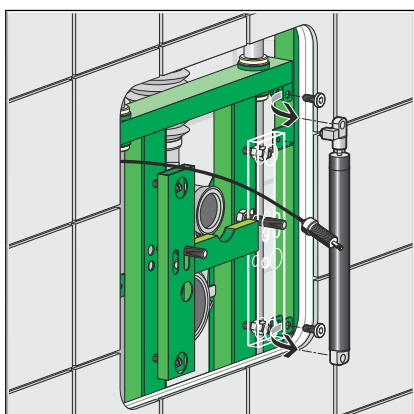
Prerequisiti:

- Il vaso si trova nella posizione più bassa
- I seguenti componenti sono smontati (vedere le istruzioni per l'uso della placca di copertura 8356.8):
 - Vaso
 - Placca di copertura
 - Pulsante di azionamento / azionamento idraulico
 - Telaio di copertura

Procedere come descritto di seguito:



- Smontare la molla a gas svitando la vite a cava esagonale di 5 mm superiore e inferiore.



AVVISO! Eventualmente posizionare sotto l'asta del pistone della molla a gas massimo 5 distanziali di rispettivamente 4 mm (compresi nella fornitura),  **Maggiori informazioni a pag. 6.**

- Posizionare la nuova molla a gas e fissarla con viti a cava esagonale.

Rimontare tutti i componenti:

- Telaio di copertura
- Pulsante di azionamento / azionamento idraulico
- Placca di copertura
- Vaso

3.2.2 Preparare la molla a gas per lo smaltimento



AVVERTIMENTO! **Pericolo di lesioni a causa di alta pressione**

Il gas della molla gas è sottoposto ad alta pressione. In caso di smaltimento non corretto sussiste pericolo di lesioni a causa di schegge di metallo e olio che possono volare. Per un corretto e sicuro smaltimento, rispettare assolutamente le seguenti misure precauzionali.

Prima dello smontaggio:

- Nessuno deve trovarsi nell'asse prolungato del dispositivo, in modo tale che in caso di guasto l'asta del pistone non possa colpire nessuno.
- Non tagliare le estremità.
- Non usare in nessun caso un tornio.
- Proteggere gli occhi e il viso e indossare indumenti protettivi.

In caso di dubbio rivolgersi al nostro Servizio Tecnico.



Il gas di per sé non è nocivo.

Scaricare il gas e l'olio

Per poter smaltire la molla a gas senza pressione e senza olio, praticare due fori sul recipiente. Le posizioni dei fori X1 e X2 variano a seconda del diametro dell'asta del pistone e del cilindro.

Diametro (mm) asta del pistone / cilindro	X1 (mm)	X2 (mm)
8/19; 8/22; 10/22	20	30
8/28; 10/28; 14/28	40	35
10/40; 14/40	40	55

► Estrarre la molla a gas.

PERICOLO! Prima di praticare i fori proteggere gli occhi, il viso e il corpo e coprire il foro.

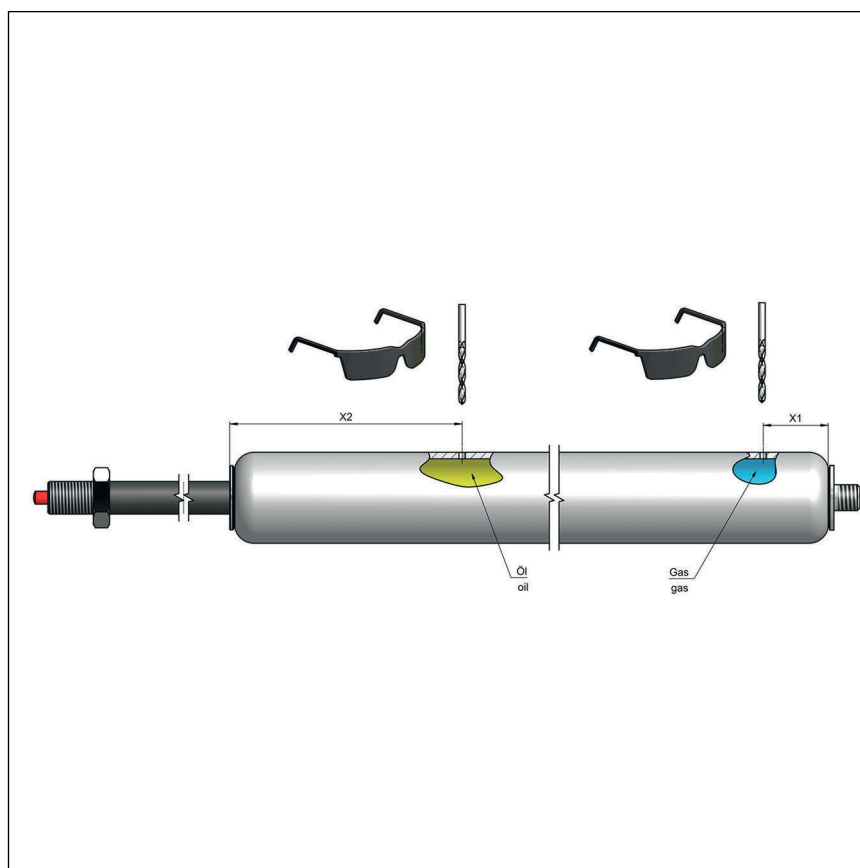


Fig. 1: Scaricare il gas e l'olio

- Forare con un trapano lentamente in corrispondenza del punto X1 fino a una profondità di 2 - 3 mm, finché non fuoriesce gas.
 - ◇ A causa dell'alta pressione interna possono volare anche schegge di metallo e olio.
- Forare con un trapano lentamente in corrispondenza del punto X2 fino a una profondità di 2 - 3 mm, finché non fuoriesce pressione e l'olio non è accessibile.
- Versare l'olio in un recipiente adatto.

- Ora l'asta del pistone può essere spostata a mano con facilità.
In caso contrario ripetere la procedura.
- Se necessario segare il cilindro di metallo.
- Ora è possibile smaltire i singoli componenti.

3.3 Smaltimento

Separare il prodotto e l'imballaggio nei rispettivi gruppi di materiali (ad es. carta, metalli, materiali plastici o metalli non ferrosi) e smaltire conformemente alla legislazione nazionale vigente.



Viega Italia S.r.l.

info@viega.it

viega.it

IT • 2022-08 • VPN150208

