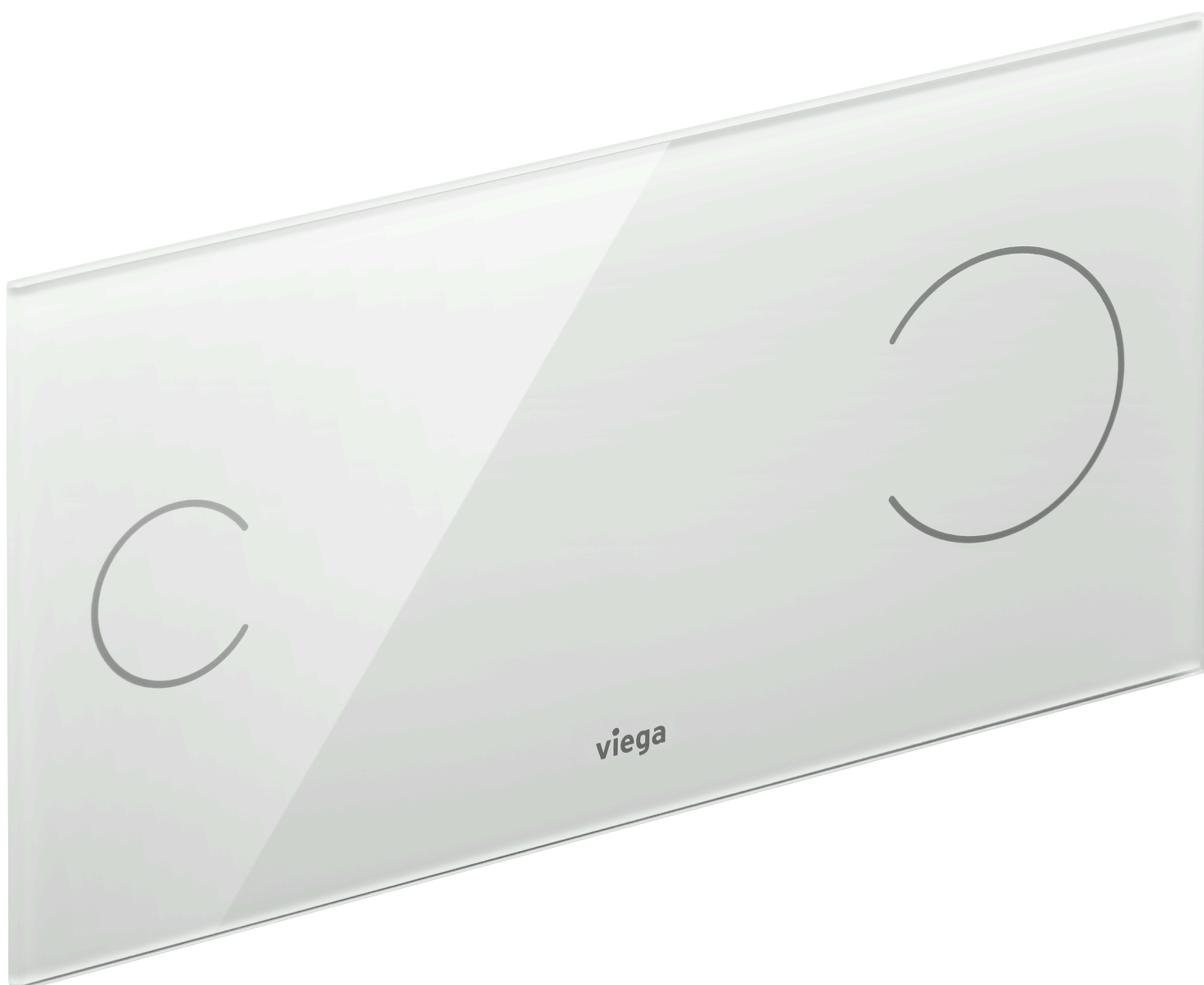


Istruzioni per l'uso

Placca di comando sensitive Visign for More 100



cassetta di risciacquo Visign 2H da incasso, cassetta di
risciacquo 2L da incasso, cassetta di risciacquo Visign 2C da
incasso, cassetta di risciacquo Visign 1F (8 cm) da incasso

Modello
8352.11

Anno di produzione (da)
03/2008

viega

Indice

| | | |
|----------|---|-----------|
| 1 | Note sulle istruzioni per l'uso | 4 |
| | 1.1 Destinatari | 4 |
| | 1.2 Identificazione delle note | 4 |
| | 1.3 Nota su questa versione linguistica | 5 |
| 2 | Informazioni sul prodotto | 6 |
| | 2.1 Norme e regolamenti | 6 |
| | 2.2 Avvertenze di sicurezza | 6 |
| | 2.3 Impiego previsto | 7 |
| | 2.3.1 Campi di impiego | 7 |
| | 2.4 Descrizione del prodotto | 8 |
| | 2.4.1 Visione d'insieme | 8 |
| | 2.4.2 Dati tecnici | 8 |
| | 2.4.3 Funzionamento | 9 |
| | 2.4.4 Accessori del sistema | 9 |
| | 2.5 Accessori | 14 |
| 3 | Utilizzo | 15 |
| | 3.1 Informazioni sul montaggio | 15 |
| | 3.1.1 Condizioni di montaggio | 15 |
| | 3.1.2 Materiali e utensili necessari | 16 |
| | 3.2 Montaggio | 17 |
| | 3.2.1 Montare l'alimentatore | 17 |
| | 3.2.2 Preparare il montaggio | 18 |
| | 3.2.3 Montare l'azionamento di risciacquo (cassetta di risciacquo 2H) | 23 |
| | 3.2.4 Montare l'azionamento di risciacquo (cassetta di risciacquo 2L) | 25 |
| | 3.2.5 Montare l'azionamento di risciacquo (cassetta di risciacquo 1F) | 27 |
| | 3.2.6 Montare il telaio di supporto | 31 |
| | 3.2.7 Montare la placca di comando | 33 |
| | 3.2.8 Collegare trasduttori di segnali esterni | 35 |
| | 3.3 Messa in servizio | 36 |
| | 3.3.1 Impostare il risciacquo | 36 |
| | 3.3.2 Regolare la funzione Hygiene Viega | 39 |
| | 3.4 Errori, anomalie e rimedio | 43 |
| | 3.5 Cura e manutenzione | 44 |

| | | |
|-------|------------------------|----|
| 3.5.1 | Avvertenze per la cura | 44 |
| 3.5.2 | Sostituire la batteria | 46 |
| 3.6 | Smaltimento | 48 |

1 Note sulle istruzioni per l'uso

Questo documento è soggetto a diritti di proprietà, per ulteriori informazioni consultare il sito viega.com/legal.

1.1 Destinatari

Le informazioni contenute in queste istruzioni sono rivolte ai seguenti gruppi di persone:

- Tecnici del settore idrotermosanitario e personale specializzato e qualificato
- Elettricisti specializzati
- Gestori
- Utenti finali

A persone che non dispongono della formazione professionale o qualifica sopra citata non è consentito eseguire il montaggio, l'installazione ed eventualmente la manutenzione di questo prodotto. Questa limitazione non vale per eventuali avvertenze per l'utilizzo.

L'installazione dei prodotti Viega deve essere eseguita nel rispetto delle regole della tecnica generalmente riconosciute e delle istruzioni per l'uso fornite da Viega.

1.2 Identificazione delle note

Le avvertenze e le note sono messe in risalto rispetto al restante testo e in particolare sono contrassegnate da appositi simboli.



PERICOLO!

Avverte del possibile rischio di lesioni mortali.



AVVERTIMENTO!

Avverte del possibile rischio di lesioni gravi.



ATTENZIONE!

Avverte del possibile rischio di lesioni.



AVVISO!

Avverte del possibile rischio di danni materiali.



Avvertenze e suggerimenti aggiuntivi.

1.3 Nota su questa versione linguistica

Le presenti istruzioni per l'uso contengono informazioni importanti sulla scelta del prodotto o del sistema, sul montaggio e la messa in servizio, nonché sull'impiego previsto e, se necessario, sulle misure di manutenzione. Queste informazioni sui prodotti, le relative caratteristiche e le tecniche applicative si basano sulla normativa attualmente vigente in Europa (p. es. EN) e/o in Germania (p. es. DIN/DVGW).

Alcuni passaggi del testo possono rimandare a disposizioni tecniche in vigore in Europa/Germania. Queste disposizioni fungono da raccomandazioni per gli altri paesi, qualora in essi non siano vigenti prescrizioni nazionali equivalenti. Le rispettive leggi, standard, prescrizioni, norme e altre disposizioni tecniche nazionali sono prioritarie rispetto alle direttive tedesche/europee contenute nelle presenti istruzioni: le informazioni qui presentate non sono vincolanti per gli altri paesi e le altre regioni e vanno intese, come detto, alla stregua di un supporto.

2 Informazioni sul prodotto

2.1 Norme e regolamenti

Le norme e i regolamenti seguenti si applicano in Germania ed Europa. I riferimenti alle specifiche norme nazionali possono essere trovati sul sito web del proprio paese all'indirizzo viega.it/normative.

Regolamenti relativi al paragrafo: Campi di impiego / condizioni di montaggio

| Campo di applicazione / avvertenza | Regolamento vigente in Germania |
|--|---------------------------------|
| Zona di protezione per l'installazione dell'alimentatore in locali docce e bagni | VDE 0100-701 |

Regolamenti relativi al paragrafo: dati tecnici

| Campo di applicazione / avvertenza | Regolamento vigente in Germania |
|------------------------------------|---------------------------------|
| Omologazioni elettriche | EN 60950 |
| Omologazioni elettriche | EN 60335 |
| Omologazioni elettriche | EN 61558 |

2.2 Avvertenze di sicurezza



PERICOLO! **Pericolo dovuto a corrente elettrica**

Una folgorazione può causare ustioni e lesioni gravi anche mortali.

- Lavori all'impianto elettrico possono essere eseguiti solo da elettricisti specializzati.
- Prima di collegare l'alimentatore staccare la tensione di rete.

2.3 Impiego previsto

2.3.1 Campi di impiego

Funzione Viega Hygiene

Con la funzione Hygiene di Viega i risciacqui possono essere azionati in modo temporizzato per impedire la stagnazione nelle tubazioni di acqua potabile.

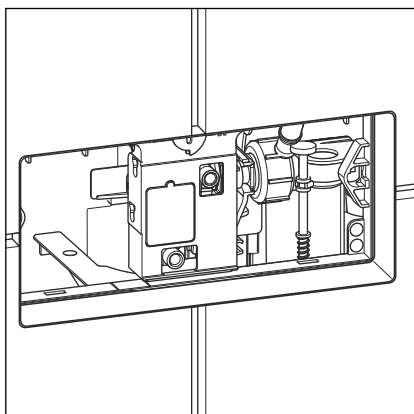
Cassette di risciacquo adatte

La placca di comando è concepita per l'azionamento di risciacquo a sfioro di risciacqui in combinazione con cassette di risciacquo da incasso Viega.

Il montaggio è possibile solo nelle seguenti cassette di risciacquo da incasso Viega:

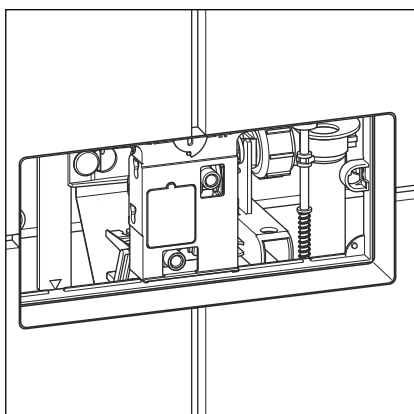
- Cassetta di risciacquo modello 2C
- Cassetta di risciacquo modello 1F
- Cassetta di risciacquo modello 2H
- Cassetta di risciacquo modello 2L

Accertarsi prima del montaggio di quale modello sia installato. Le seguenti informazioni aiutano a determinare il modello della cassetta di risciacquo montata:



Cassetta di risciacquo 2H

La scatola di ispezione di questa cassetta di risciacquo si trova a circa 1 metro di altezza sul lato frontale.



Cassetta di risciacquo 2L

La scatola di ispezione di questa cassetta di risciacquo si trova a circa 75 cm di altezza sul lato frontale o sul lato superiore.

Cassetta di risciacquo 1F

2.4 Descrizione del prodotto

2.4.1 Visione d'insieme

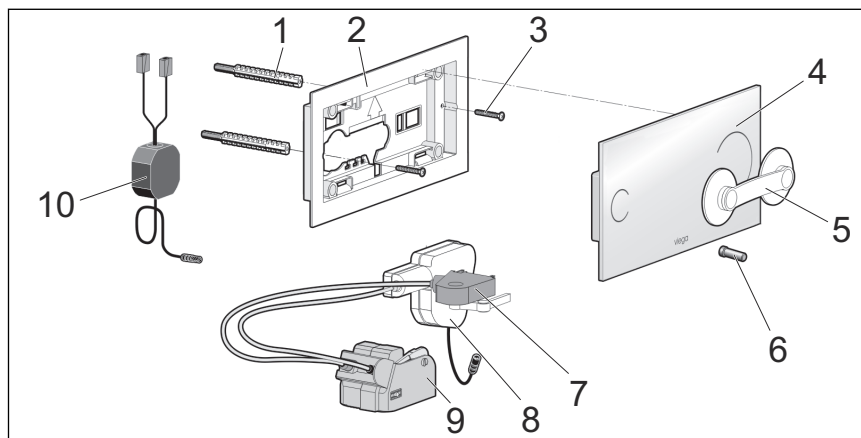


Fig. 1: Fornitura

- 1 Set perni filettati
- 2 Telaio di supporto
- 3 Viti
- 4 Placca di comando
- 5 Ventosa
- 6 Chiave magnetica
- 7 Azionamento di emergenza manuale
- 8 Unità di azionamento
- 9 Unità cavi Bowden
- 10 Alimentatore 230 V

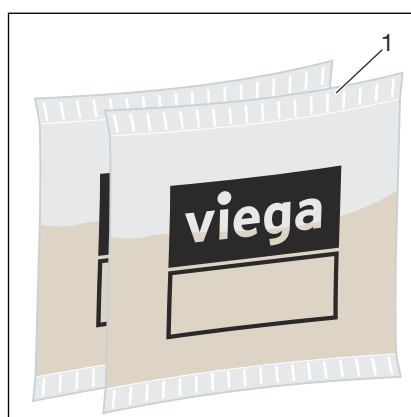


Fig. 2: Fornitura 2

- 1 Lubrificante siliconico (2 x 2 g)

2.4.2 Dati tecnici


Il prodotto presenta i seguenti dati tecnici:

| | |
|--|-----------------------------|
| Campo di rilevamento dell'azionamento a sfioro | Massimo 0–30 mm |
| | Minimo 0–10 mm |
| Volume del risciacquo igienico | 3 / 4 / 5 / 6 / 7 / 9 litri |
| Intervallo di risciacquo igienico | 1 / 12 / 24 / 72 / 168 ore |

Elettronica

| | |
|-------------------------|--------------------------------|
| Ingresso (alimentatore) | 100–240 V AC, 50–60 Hz, 180 mA |
| Uscita (alimentatore) | 6,5 V DC, 920 mA |



Per le omologazioni elettriche vedi paragrafo  «Regolamenti relativi al paragrafo: dati tecnici» a pag. 6.

2.4.3 Funzionamento

Con la placca di comando vengono azionati risciacqui a sfioro dalle cassette di risciacquo da incasso Viega. La grandezza del campo di rilevamento per l'azionamento di risciacquo viene regolata nel comando su una dimensione grande o piccola.

A scelta è possibile risciacquare con un volume totale o parziale. Un azionamento di emergenza manuale consente un risciacquo anche in assenza di corrente.

Funzione Viega Hygiene

Nelle tubazioni di acqua potabile la stagnazione può causare la proliferazione di batteri (ad es. Legionella). Per impedire la proliferazione di germi è importante fluxare regolarmente le tubazioni. A questo scopo è stata sviluppata la funzione Viega Hygiene.

Con la funzione Hygiene Viega i risciacqui possono essere azionati in modo temporizzato. L'intervallo e il volume di risciacquo vengono regolati a seconda della necessità e memorizzati dal comando. Tutte le impostazioni vengono mantenute anche in assenza di corrente.

2.4.4 Accessori del sistema

Collegando accessori al comando è possibile ampliare le funzioni del sistema.

Azionamento a radiofrequenza

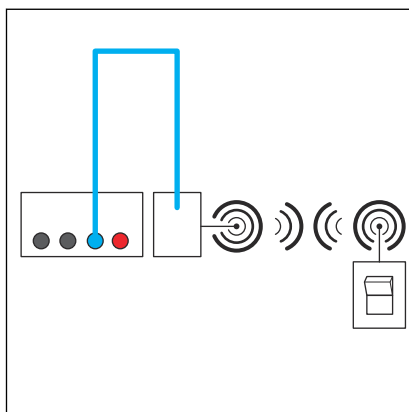
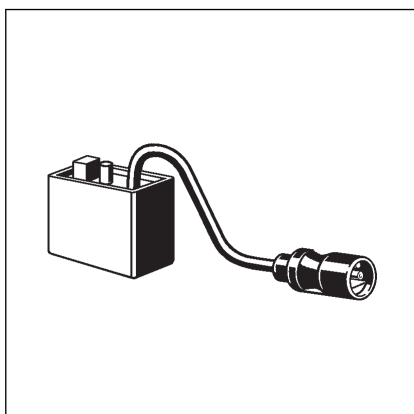


Fig. 3: Collegamento della radioricevente

Per poter collegare una radioricevente come illustrato – invece di un trasduttore di segnale esterno cablato – sono necessari i seguenti accessori:

Con la radioricevente modello 8350.35 è possibile ricevere segnali da radiotrasmettenti HEWI per l'azionamento di risciacquo (ad es. su maniglioni).



Trasduttori di segnale esterni supplementari

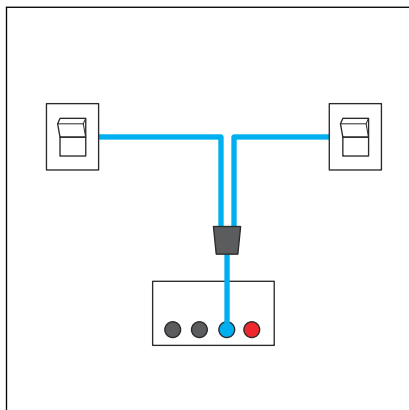
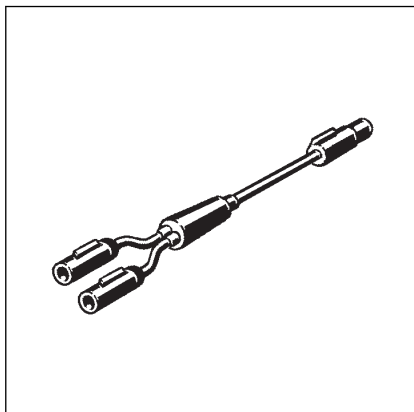
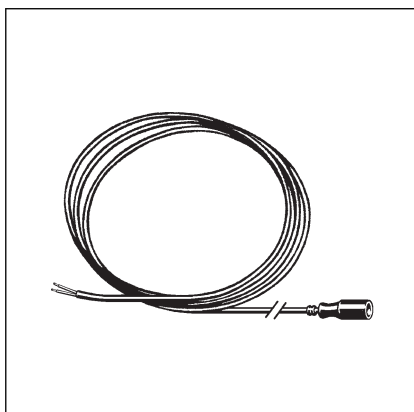


Fig. 4: Collegamento di un secondo tasto esterno

Per poter collegare un ulteriore trasduttore di segnale esterno come illustrato sono necessari i seguenti accessori:



Con il cavo adattatore per prolunga modello 8350.36 è possibile collegare più trasduttori di segnale contemporaneamente. Così ad es. è possibile combinare due tasti esterni cablati.



È inoltre necessario: 1 cavo di allacciamento sensitive.

Con il cavo di allacciamento sensitive modello 8355.90 è possibile collegare in cantiere al comando tasti, commutatori o fotocellule per l'azionamento di risciacquo.

Azionamento a radiofrequenza supplementare

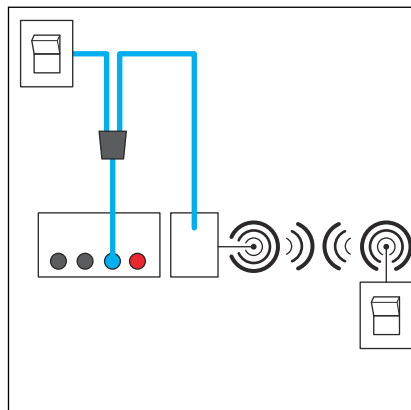
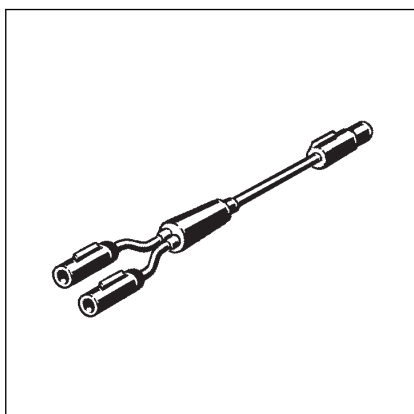


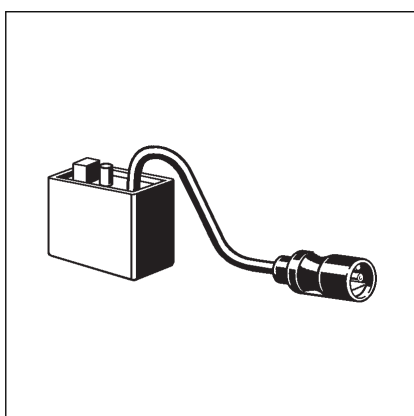
Fig. 5: Collegamento di trasduttori di segnale a radiofrequenza e cablati

Per poter collegare anche un azionamento a radiofrequenza oltre a un trasduttore di segnale esterno come illustrato, sono necessari i seguenti accessori:

Con il cavo adattatore per prolunga modello 8350.36 è possibile collegare più trasduttori di segnale contemporaneamente. Ad esempio così è possibile combinare un tasto con un azionamento a radiofrequenza.



Con la radoricevente modello 8350.35 è possibile ricevere segnali da radiotrasmettenti HEWI per l'azionamento di risciacquo (ad es. su maniglioni).



Alimentazione di tensione multipla

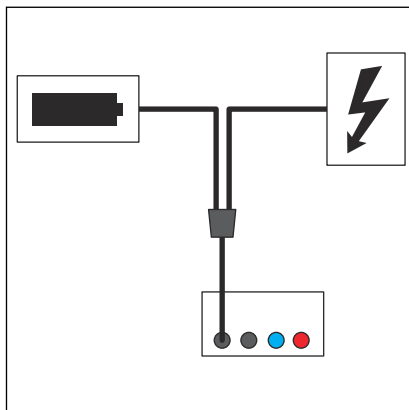
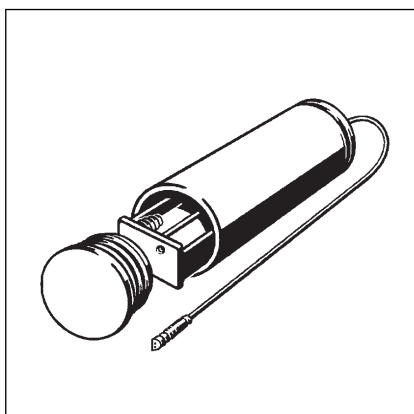


Fig. 6: Collegamento dell'alimentazione di tensione multipla

Per poter collegare un'alimentazione di tensione multipla con uno scomparto per batterie supplementare come illustrato, sono necessari i seguenti accessori:

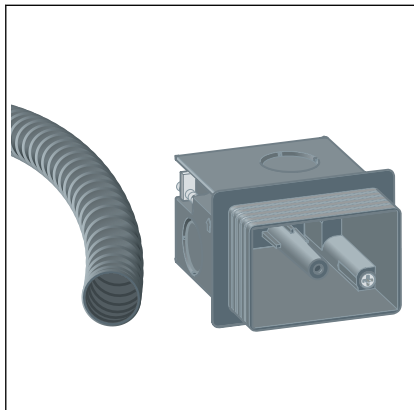


Per un'alimentazione di tensione multipla con l'adattatore modello 8355.91 è anche possibile collegare lo scomparto per batterie. Lo scomparto per batterie è compreso nella fornitura dell'adattatore.

Lo scomparto per batterie è utilizzabile solo in combinazione con la cassetta di risciacquo 2H. L'utilizzo in combinazione con la cassetta di risciacquo da incasso 1F necessita la realizzazione di uno spessore di almeno 50 mm davanti alla cassetta di risciacquo!

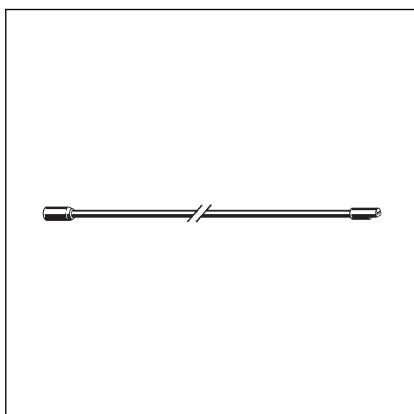
2.5 Accessori

Accessori opzionali



Set di allestimento controparete

Il set modello 8350.14 comprende una scatola per il montaggio in pareti cave per l'incasso di un alimentatore di rete e una guaina con clip adatta per il collegamento alla cassetta di risciacquo (2H, 1F e Standard 2S).



Cavo di prolunga

Cavo di 2 metri modello 8352.690 per la prolunga dell'alimentazione di tensione fino a max. 4,75 metri di lunghezza.

3 Utilizzo

3.1 Informazioni sul montaggio

3.1.1 Condizioni di montaggio

Il modello può essere usato solo per i modelli citati in [☞ Capitolo 2.3.1 «Campi di impiego» a pag. 7.](#)

Posizione di montaggio dell'alimentatore

Affinché l'alimentatore in seguito sia accessibile dovrebbe essere montato in un punto ben raggiungibile.

Prima di iniziare i lavori di piastrellatura dovrebbe essere installata una scatola da incasso per l'alimentatore con guaina corrugata verso la cassetta di risciacquo (set di allestimento controparete [☞ «Accessori opzionali» a pag. 14\).](#)

Se necessario il cavo dell'alimentatore può essere prolungato fino a una lunghezza di 4,75 metri (2 x cavo di prolunga [☞ «Accessori opzionali» a pag. 14\).](#)

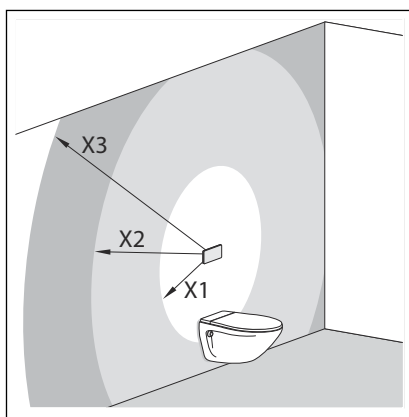


Fig. 7: Posizione di montaggio dell'alimentatore

X1 max. 0,75 m

X2 max. 2,75 m con un cavo di prolunga (codice articolo 628 505)

X3 max. 4,75 m con due cavi di prolunga (codice articolo 628 505)



Se l'alimentazione di corrente viene prolungata più di 5 metri, la tensione potrebbe non essere più sufficiente per azionare un risciacquo.

Zona di protezione

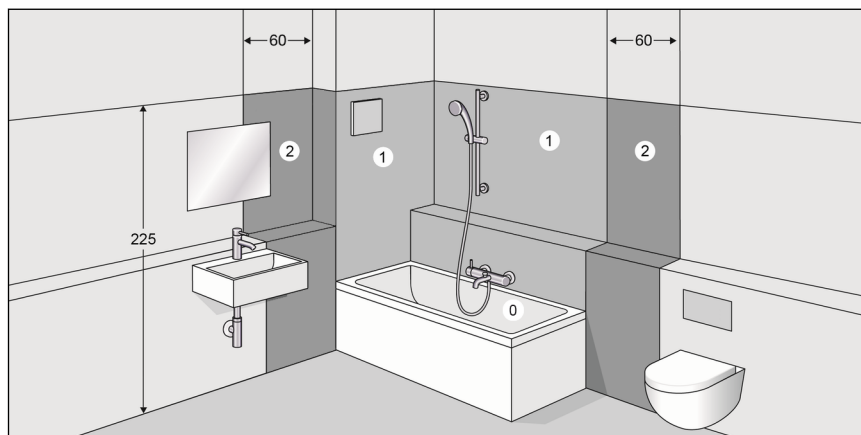


Fig. 8: Zone di protezione

Secondo la direttiva vigente, l'installazione dell'alimentatore non è ammessa nelle zone di protezione 0 e 1 di bagni e vani doccia, vedi ☞ «Regolamenti relativi al paragrafo: Campi di impiego / condizioni di montaggio» a pag. 6.

Viega consiglia di installare l'alimentatore al di fuori delle zone di protezione 0-2.

Trasduttori di segnali esterni (opzionali)

Se devono essere collegati al comando trasduttori di segnali esterni, prima dell'inizio dei lavori di piastrellatura nella cassetta di risciacquo devono essere eventualmente posati i cavi di allacciamento o le guaine corrugate corrispondenti.

3.1.2 Materiali e utensili necessari

Materiale

Per il montaggio è necessario il seguente materiale:

- se necessario, guaina corrugata dall'alimentatore fino alla cassetta di risciacquo
- se necessario, accessori di completamento del sistema ☞ *Capitolo 2.4.4 «Accessori del sistema» a pag. 9*

Utensili

Per il montaggio sono necessari i seguenti utensili:

- Cacciavite a taglio
- Chiave inglese (SW 19)
- Taglierino

3.2 Montaggio

3.2.1 Montare l'alimentatore




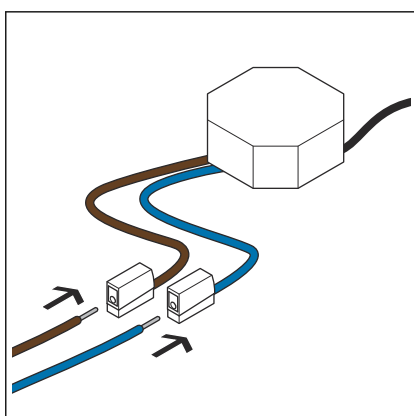
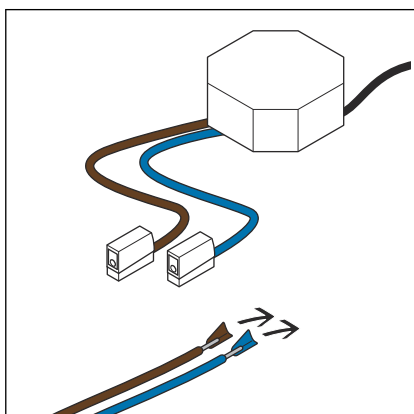
PERICOLO! **Pericolo dovuto a corrente elettrica**

Una folgorazione può causare ustioni e lesioni gravi anche mortali.

- Fare eseguire i lavori all'impianto elettrico solo da elettricisti specializzati.
- Prima di lavori sul cavo di allacciamento staccare sempre la tensione.

Prerequisiti:

- Un attacco di rete di 230 V viene predisposto in cantiere.
- La posizione di montaggio dell'alimentatore soddisfa i requisiti della  «Posizione di montaggio dell'alimentatore» a pag. 15.
- Il cavo di allacciamento non è sotto tensione.
- Rimuovere circa 1 cm dell'isolamento dei cavi di allacciamento.



- Inserire il cavo di allacciamento nei morsetti.

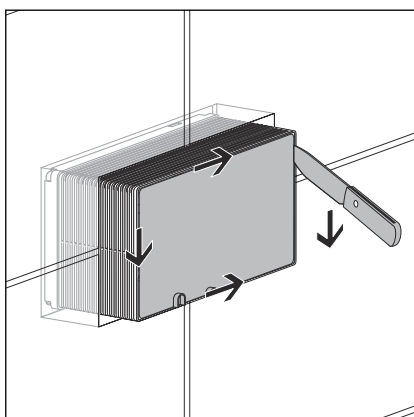
3.2.2 Preparare il montaggio



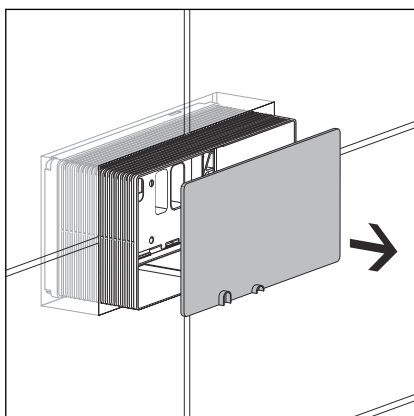
A seconda della cassetta di risciacquo usata le figure ed i passi descritti di seguito possono avere validità diversa. I relativi passi specifici sono contrassegnati di conseguenza.

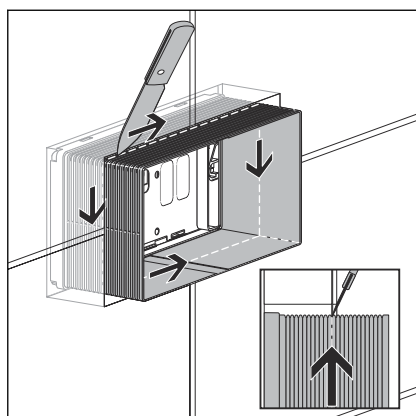
Prerequisiti:

- La cassetta di risciacquo è montata.
- Se devono essere collegati trasduttori di segnali esterni, i cavi sono posati fino nella cassetta di risciacquo.
- Il collegamento elettrico è posato fino nella cassetta di risciacquo.
- La piastrellatura è stata completata.
- Ritagliare la copertura di protezione.



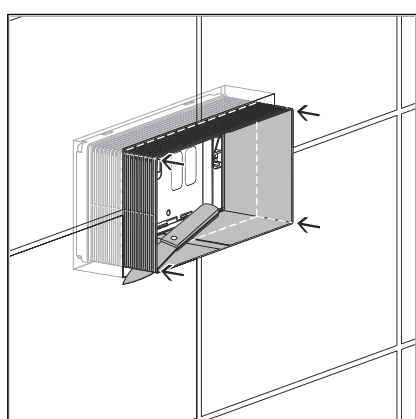
- Rimuovere la copertura di protezione.



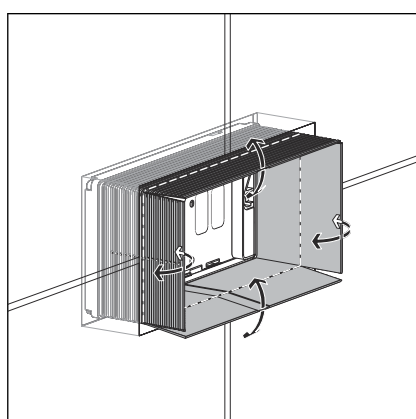


- Incidere la scatola di ispezione lungo il bordo delle piastrelle con un taglierino.

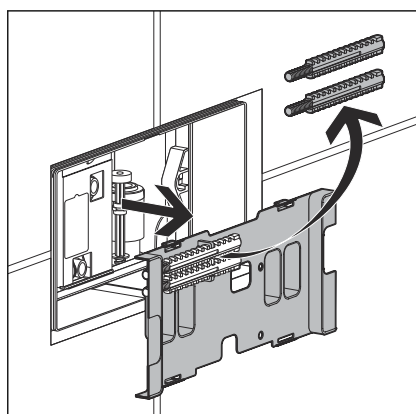
Prestare attenzione che il taglierino venga appoggiato diagonalmente in modo tale che il taglio sia a filo della superficie della parete.



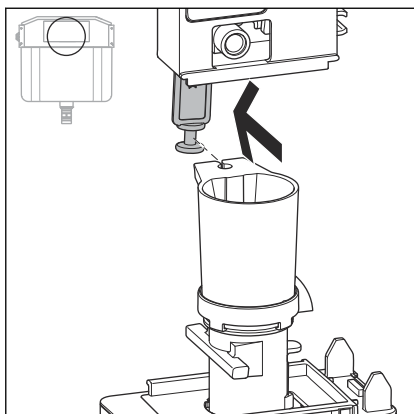
- Ritagliare gli angoli della scatola di ispezione in verticale fino alla superficie della parete.



- Piegare verso l'esterno i lati della scatola di ispezione e rimuoverli. Il bordo della scatola di ispezione deve essere a filo della superficie della parete.

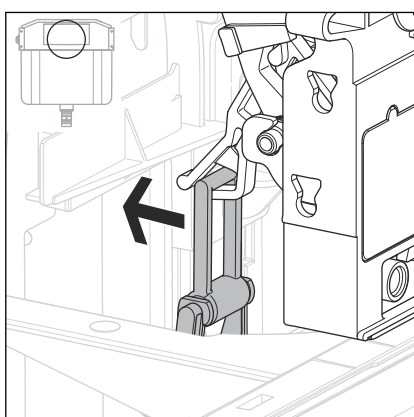


- Rimuovere la copertura di protezione della cassetta di risciacquo.
- Rimuovere i perni filettati dalla copertura di protezione della cassetta di risciacquo e conservarli.
- Smaltire la copertura di protezione della cassetta di risciacquo.



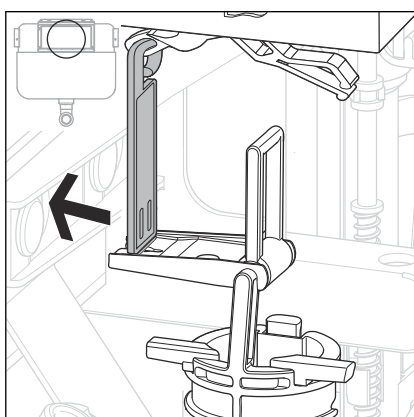
INFORMAZIONE! Solo in caso di montaggio della placca di comando nella cassetta di risciacquo 1F.

- Sganciare all'indietro la staffa del dispositivo di azionamento meccanico dal supporto della valvola di scarico.



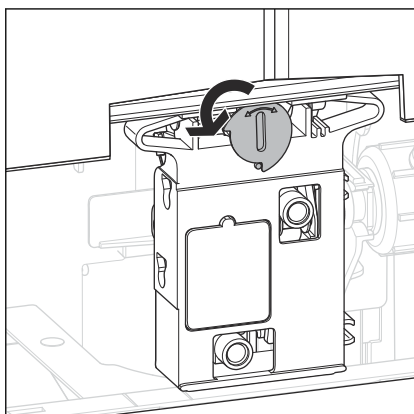
INFORMAZIONE! Solo in caso di montaggio della placca di comando nella cassetta di risciacquo 2H o sul lato frontale della cassetta di risciacquo 2L.

- Estrarre la staffa dal supporto del dispositivo di azionamento meccanico premendola all'indietro.



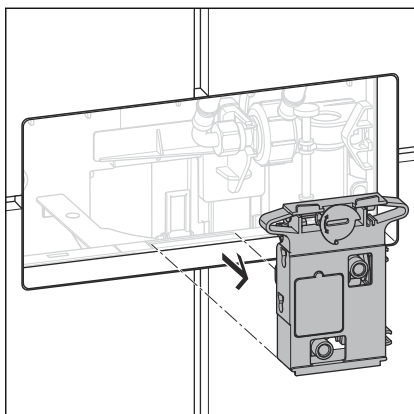
INFORMAZIONE! Solo in caso di montaggio della placca di comando sul lato superiore della cassetta di risciacquo 2L.

- Estrarre la staffa dal supporto del dispositivo di azionamento meccanico premendola all'indietro.

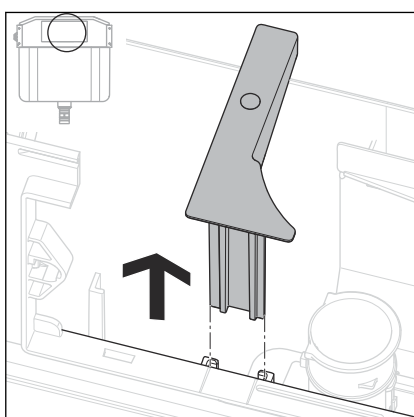


- Ruotare il bloccaggio del dispositivo di azionamento meccanico di 90° in senso antiorario.

- Il dispositivo di azionamento meccanico è sbloccato e può essere rimosso.

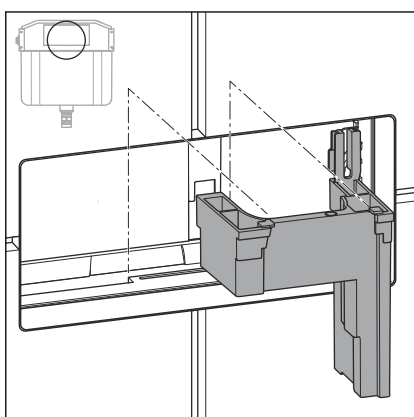


► Rimuovere e smaltire il dispositivo di azionamento meccanico.



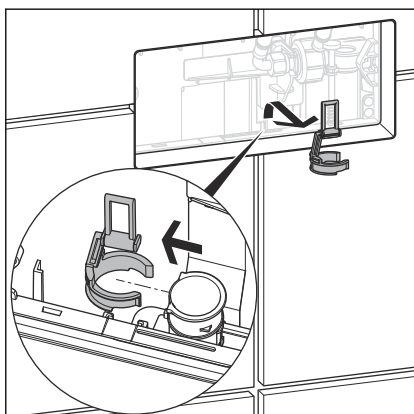
INFORMAZIONE! Solo per la cassetta di risciacquo 2H.

► Rimuovere e conservare il distanziale.



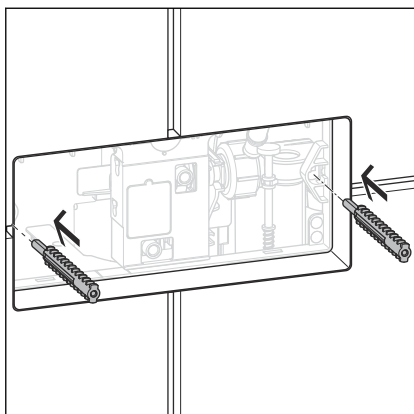
INFORMAZIONE! Solo in caso di montaggio della placca di comando nella cassetta di risciacquo 1F.

► Rimuovere e conservare il distanziale.

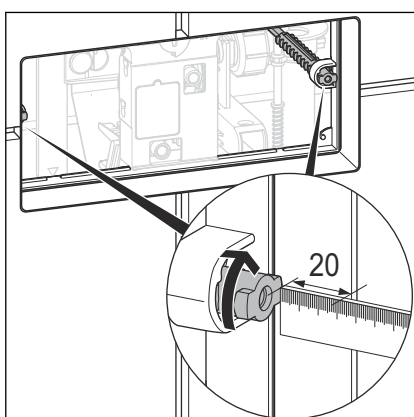


INFORMAZIONE! Solo in caso di montaggio della placca di comando nella cassetta di risciacquo 2L o 2H.

► Staccare la staffa dalla valvola di scarico e smaltirla.



- Inserire i perni filettati fino ad una profondità tale che il bordo esterno del perno filettato rimanga circa 20 mm dietro il bordo esterno delle piastrelle.

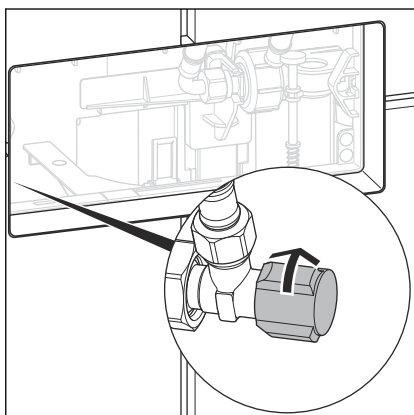


- Fissare i perni filettati con una rotazione di 90°.

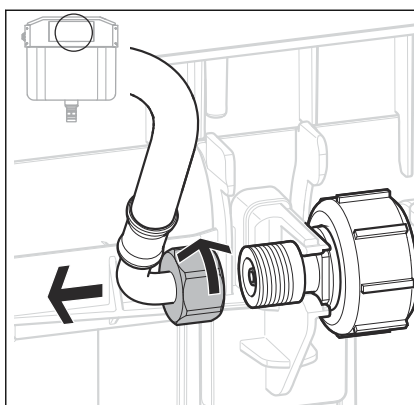
3.2.3 Montare l'azionamento di risciacquo (cassetta di risciacquo 2H)

Prerequisiti:

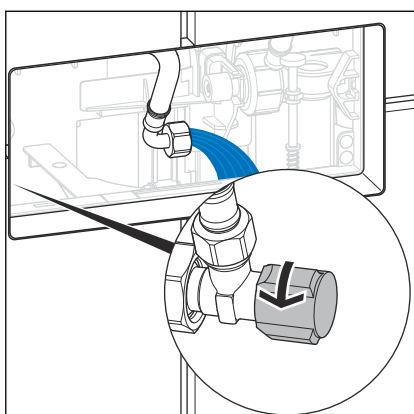
- La scatola di ispezione è stata accorciata in modo tale da essere a filo della superficie.
- Il dispositivo di azionamento meccanico, la staffa e il distanziale sono rimossi.
- Chiudere il rubinetto a squadra.

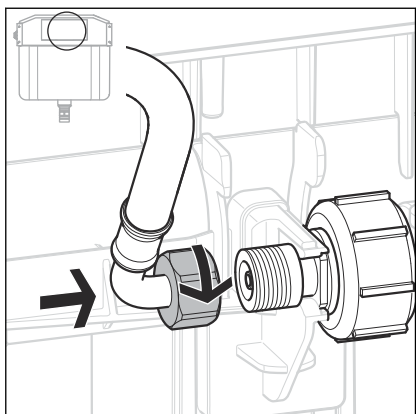


- Allentare il tubo flessibile della valvola di riempimento (SW 19).

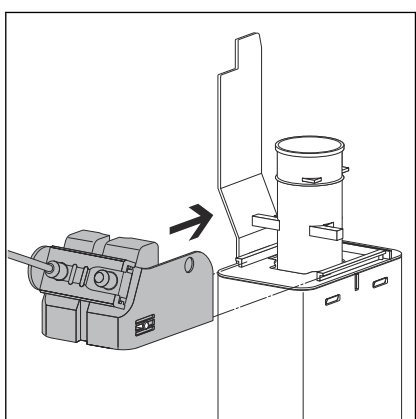


- Aprire per qualche secondo il rubinetto a squadra per effettuare il flussaggio della linea di adduzione.
- Chiudere nuovamente il rubinetto a squadra.

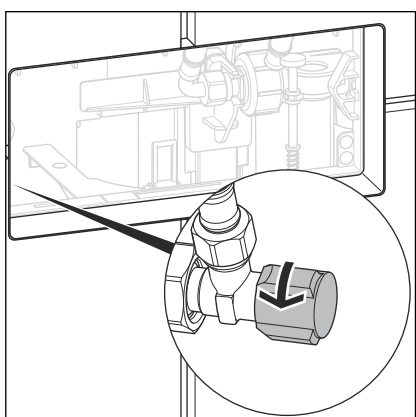




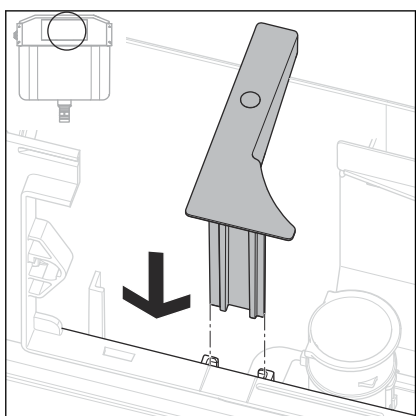
► Collegare il tubo flessibile alla valvola di riempimento (SW 19).



► Da sinistra, spingere l'unità cavi Bowden sulla valvola di scarico.
L'unità cavi Bowden deve innestarsi in modo percettibile sulla valvola di scarico.



► Aprire il rubinetto a squadra.

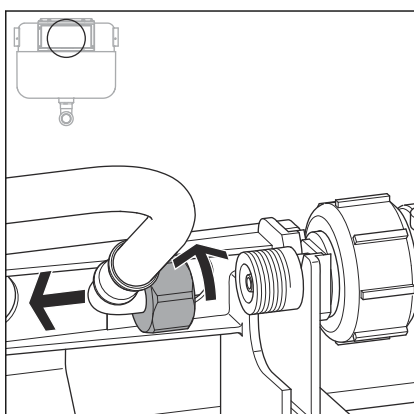
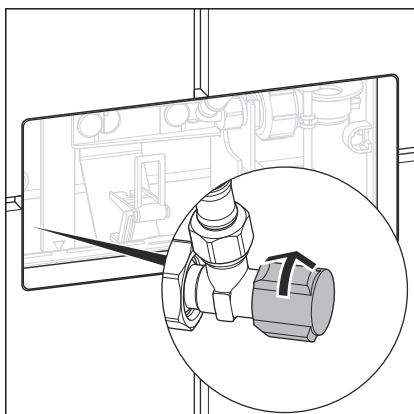


► Inserire il distanziale.

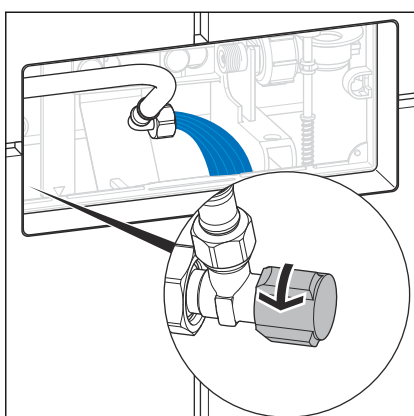
3.2.4 Montare l'azionamento di risciacquo (cassetta di risciacquo 2L)

Prerequisiti:

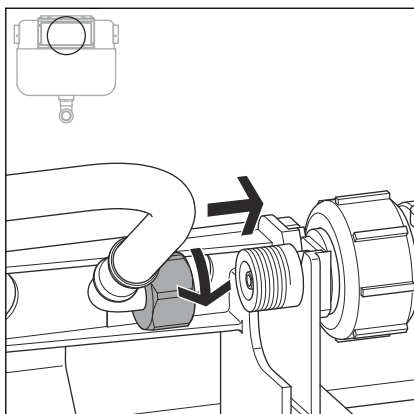
- La scatola di ispezione è stata accorciata in modo tale da essere a filo della superficie.
- Il dispositivo di azionamento meccanico e la staffa sono rimossi.
- Chiudere il rubinetto a squadra.



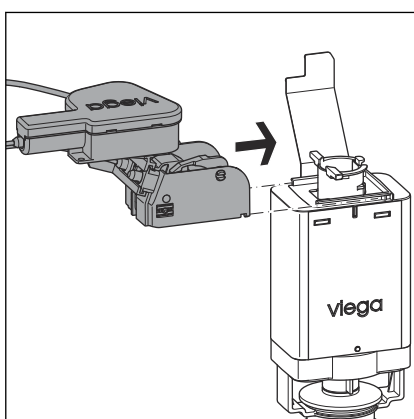
- Allentare il tubo flessibile della valvola di riempimento (SW 19).



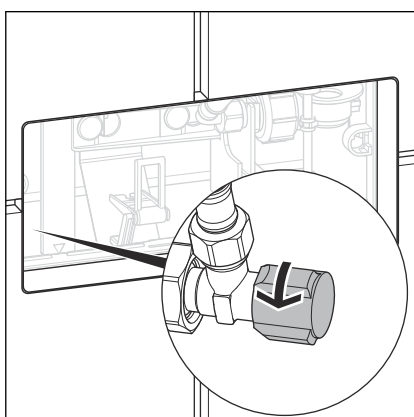
- Aprire per qualche secondo il rubinetto a squadra per effettuare il flussaggio della linea di adduzione.
- Chiudere nuovamente il rubinetto a squadra.



- Collegare il tubo flessibile alla valvola di riempimento (SW 19).



- Da sinistra, spingere l'unità cavi Bowden sulla valvola di scarico.
L'unità cavi Bowden deve innestarsi in modo percettibile sulla valvola di scarico.

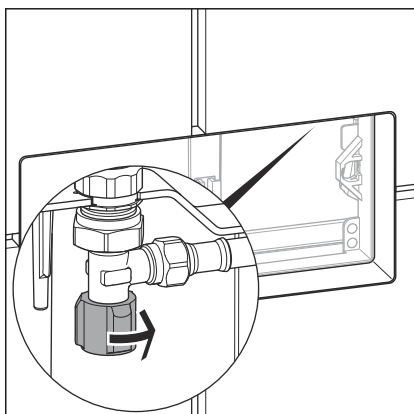


- Aprire il rubinetto a squadra.

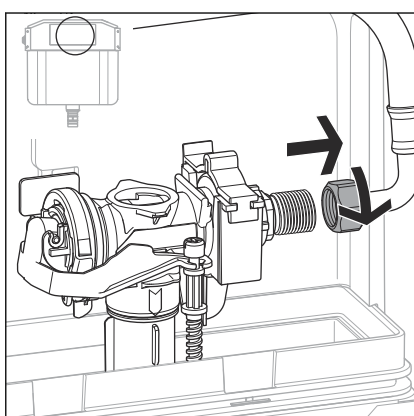
3.2.5 Montare l'azionamento di risciacquo (cassetta di risciacquo 1F)

Prerequisiti:

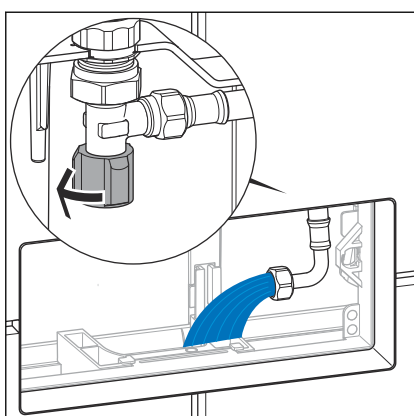
- La scatola di ispezione è stata accorciata in modo tale da essere a filo della superficie.
- Il dispositivo di azionamento meccanico è rimosso.
- Chiudere il rubinetto a squadra.

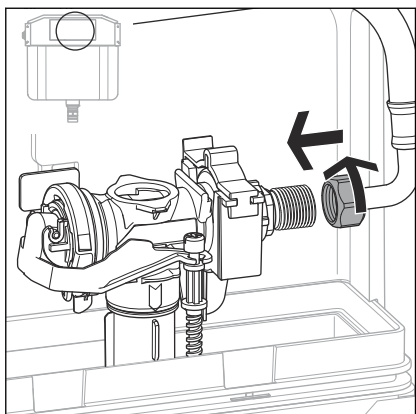


- Allentare il tubo flessibile della valvola di riempimento (SW 19).

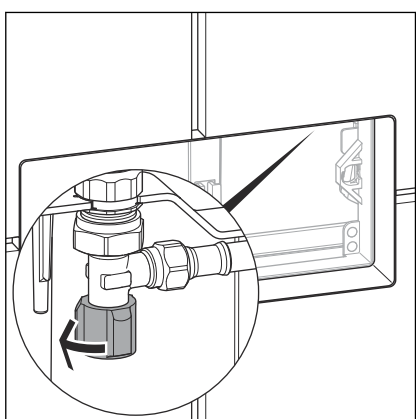


- Aprire per qualche secondo il rubinetto a squadra per effettuare il flussaggio della linea di adduzione.
- Chiudere nuovamente il rubinetto a squadra.



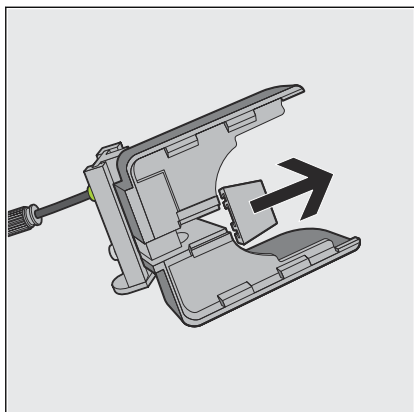


► Collegare il tubo flessibile alla valvola di riempimento (SW 19).

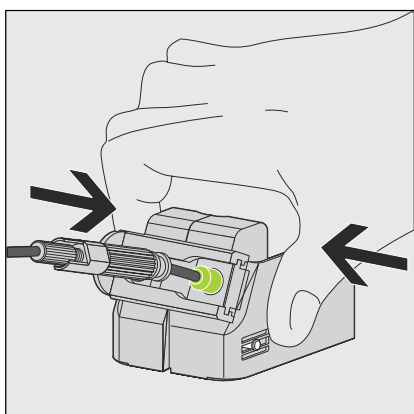


► Aprire il rubinetto a squadra.

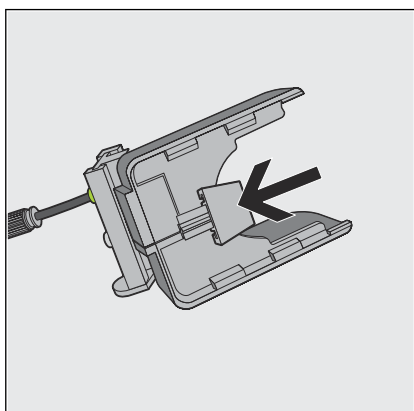
Montare l'unità di azionamento



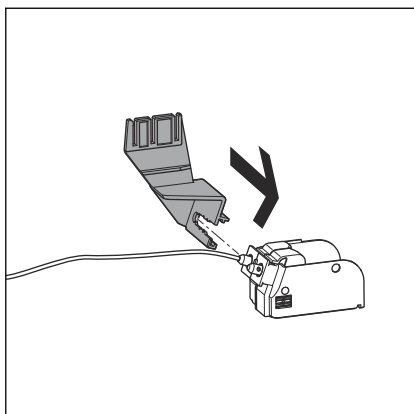
- Staccare il dispositivo di arresto sul lato inferiore dell'unità cavi Bowden.



- Comprimere l'unità cavi Bowden.

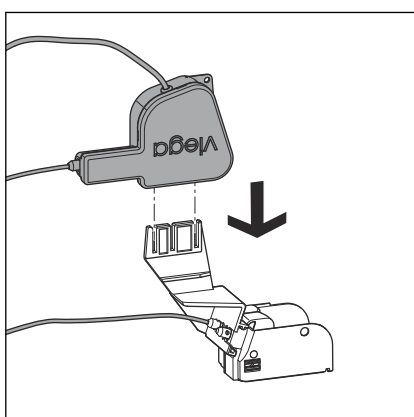


- Inserire nuovamente il dispositivo di arresto sul lato inferiore dell'unità cavi Bowden.

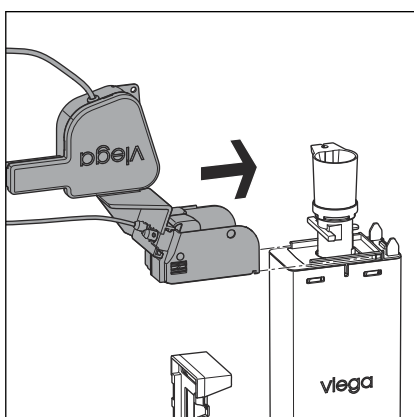


► Spingere il supporto per l'unità di azionamento da sinistra sull'unità cavi Bowden.

L'unità cavi Bowden deve innestarsi in modo percettibile sulla valvola di scarico.



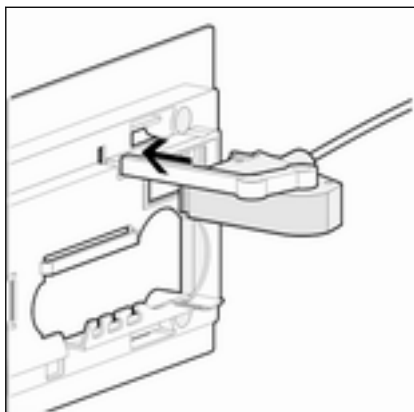
► Inserire il motore dall'alto nel supporto.



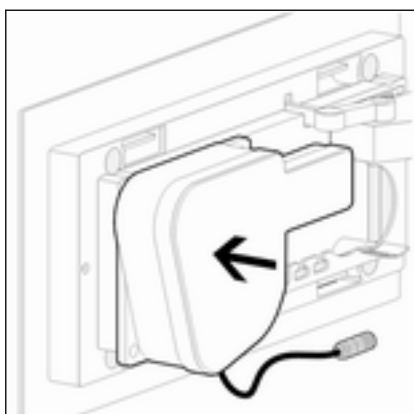
► Da sinistra, spingere l'unità cavi Bowden sulla valvola di scarico.

L'unità cavi Bowden deve innestarsi in modo percettibile sulla valvola di scarico.

3.2.6 Montare il telaio di supporto



- Inserire l'unità cavi Bowden sul retro del telaio di supporto.



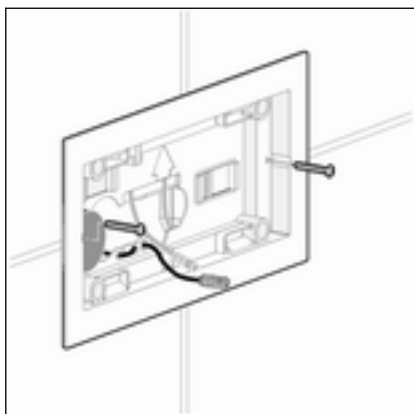
INFORMAZIONE! Solo in caso di montaggio della placca di comando nella cassetta di risciacquo 2L o 2H.

- Inserire l'unità di azionamento sul retro del telaio di supporto



INFORMAZIONE! Solo in caso di montaggio della placca di comando nella cassetta di risciacquo 2L o 2H.

- Far passare il cavo dell'unità di azionamento formando un occhiello attraverso la scanalatura.

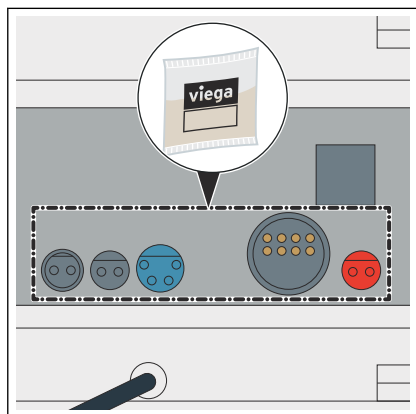


► Avvitare il telaio di supporto.

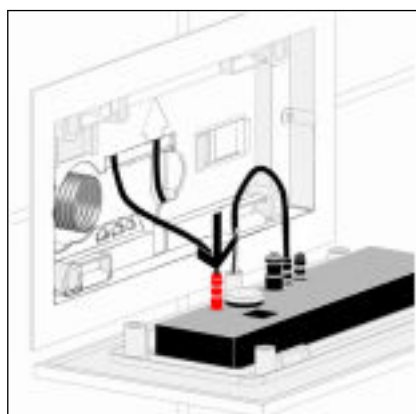
3.2.7 Montare la placca di comando



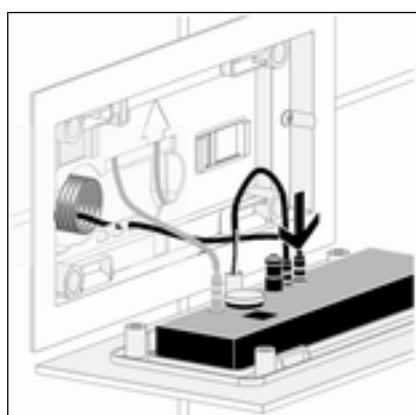
Osservare assolutamente la sequenza di allacciamento indicata. Affinché tutti i componenti collegati funzionino, l'alimentazione di tensione deve essere collegata sempre per ultima.



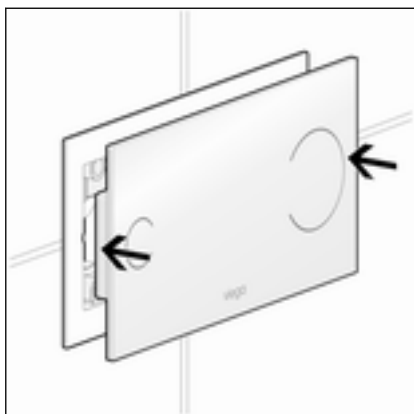
- Applicare il lubrificante siliconico su tutti i collegamenti del comando.



- Collegare l'unità di azionamento al comando con un innesto a connettore.
- Se necessario ora è possibile collegare altri trasduttori di segnale esterni al comando. Vedi anche [🔗 Capitolo 3.2.8 «Collegare trasduttori di segnali esterni» a pag. 35.](#)



- Collegare l'alimentatore al comando con un innesto a connettore.



► Posizionare la placca di comando sul telaio di supporto.

3.2.8 Collegare trasduttori di segnali esterni



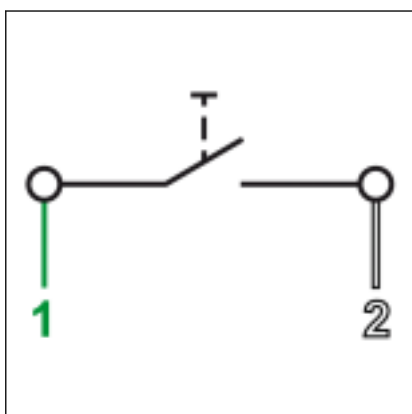
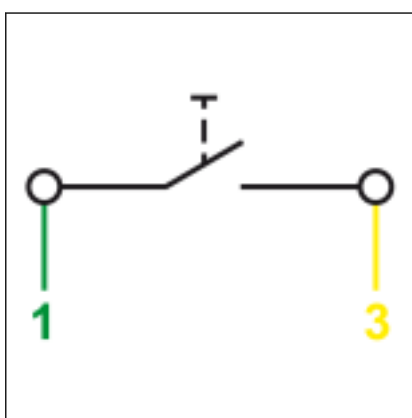
AVVISO! Danni materiali a causa di tensione eccessiva

Se al cavo di allacciamento del tasto esterno viene collegata tensione, il comando subisce danni.

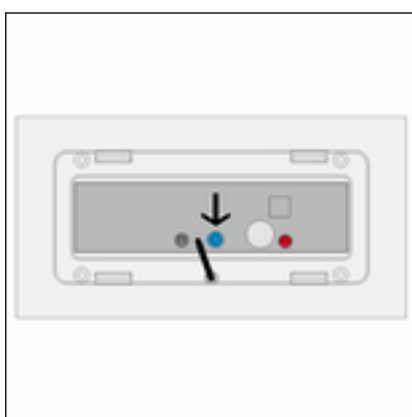
- Non collegare tensione esterna!

Prerequisiti:

- Tasti con funzione di chiusura o contatto esente da tensione (durata di chiusura min 350 ms) presenti in cantiere
- Cavo di allacciamento modello 8355.90 presente
- Per l'azionamento del risciacquo parziale, effettuare il cablaggio tra il cavo verde (1) e il cavo giallo (3).



- Per l'azionamento del risciacquo totale, effettuare il cablaggio tra il cavo verde (1) e il cavo bianco (2).
- Isolare l'estremità del cavo marrone (ad es. con morsetto isolante).



- Collegare il cavo di allacciamento al comando.
- Continuare il montaggio della placca di comando. Vedi in proposito [⚡ Capitolo 3.2.7 «Montare la placca di comando» a pag. 33.](#)

3.3 Messa in servizio

3.3.1 Impostare il risciacquo

Blocco programmazione

Il comando può essere programmato per 30 minuti dopo l'attivazione della tensione di alimentazione. Allo scadere di questi 30 minuti il comando passa alla modalità normale – la programmazione è bloccata. Se allo scadere di questo intervallo le impostazioni devono essere modificate, il comando deve essere staccato per almeno 10 secondi dall'alimentazione di tensione.

Impostare il campo di rilevamento

Per l'azionamento di risciacquo possono essere impostati due campi di rilevamento:

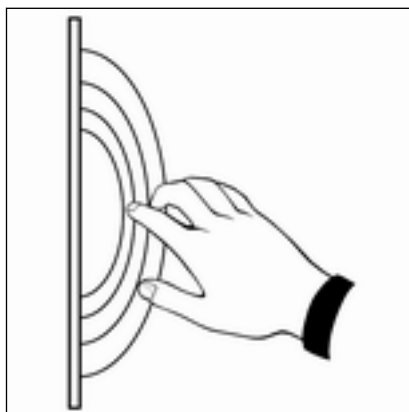


Fig. 9: Campo di rilevamento massimo (0–30 mm)

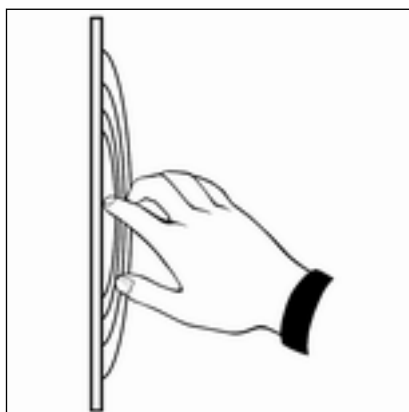
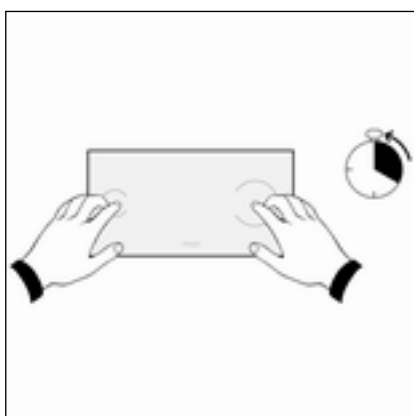
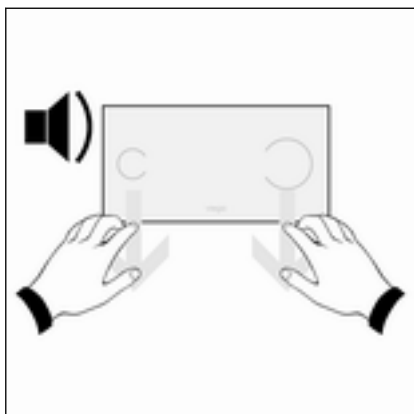


Fig. 10: Campo di rilevamento minimo (0–10 mm)

Prerequisiti:

- Il blocco programmazione del comando non è attivo ☞ « *Blocco programmazione* » a pag. 36.
- Avvicinare contemporaneamente le mani ai due simboli sulla placca di comando.
 - Dopo 20 secondi vengono emessi i segnali acustici.





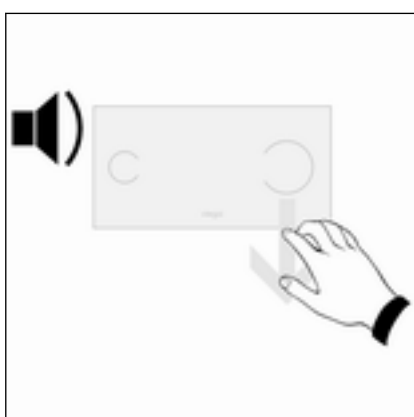
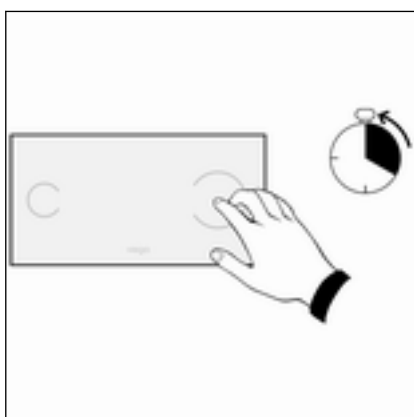
► I seguenti valori possono essere impostati allontanando le mani:

| Allontanare le mani dopo | Impostazione |
|--------------------------|--|
| 1° segnale acustico | Campo di rilevamento massimo (0–30 mm) |
| 2° segnale acustico | Campo di rilevamento minimo (0–10 mm) |

Impostare il volume di risciacquo totale

Prerequisiti:

- Il blocco programmazione del comando non è attivo ☞ « *Blocco programmazione* » a pag. 36.
- Avvicinare la mano al simbolo del risciacquo totale (simbolo destro) sulla placca di comando.
 - Dopo 20 secondi vengono emessi i segnali acustici.



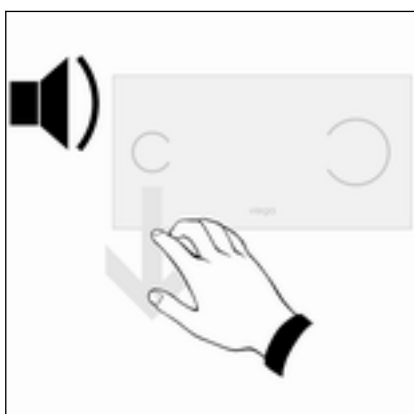
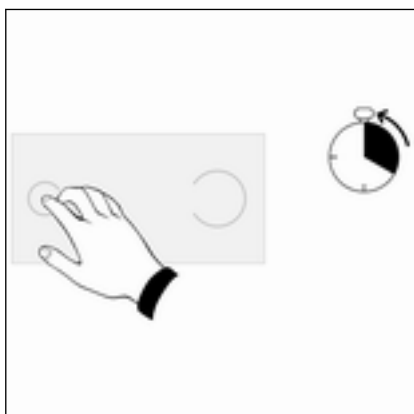
► I seguenti valori possono essere impostati allontanando la mano:

| Allontanare la mano dopo | Impostazione |
|--------------------------|---------------------------|
| 1° segnale acustico | Risciacquo totale minimo |
| 2° segnale acustico | Risciacquo totale medio |
| 3° segnale acustico | Risciacquo totale massimo |

Impostare il volume di risciacquo parziale

Prerequisiti:

- Il blocco programmazione del comando non è attivo ☞ « *Blocco programmazione* » a pag. 36.
- Avvicinare la mano al simbolo del risciacquo parziale (simbolo sinistro) sulla placca di comando.
 - Dopo 20 secondi vengono emessi i segnali acustici.



- I seguenti valori possono essere impostati allontanando la mano:

| Allontanare la mano dopo | Impostazione |
|--------------------------|-----------------------------|
| 1° segnale acustico | Risciacquo parziale minimo |
| 2° segnale acustico | Risciacquo parziale medio |
| 3° segnale acustico | Risciacquo parziale massimo |

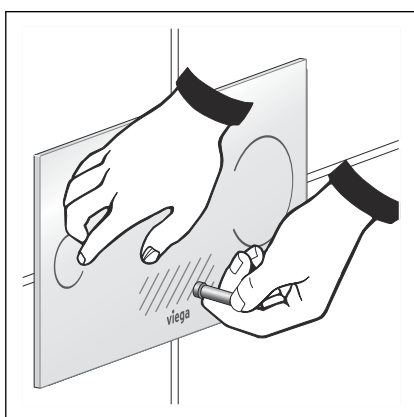
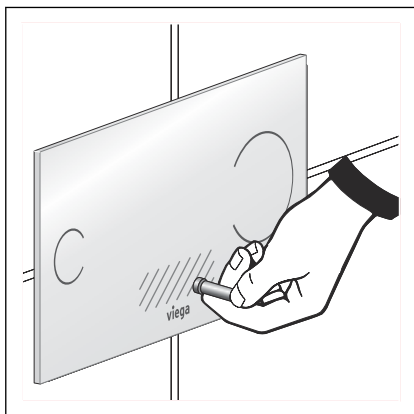
3.3.2 Regolare la funzione **igiene Viega**

Alla consegna la funzione **igiene Viega** del risciacquo è disattivata. Se si desidera usare la funzione **igiene Viega** devono essere effettuate le impostazioni descritte di seguito.

Impostare l'intervallo di risciacquo

Prerequisiti:

- Il blocco programmazione del comando non è attivo ☞ « *Blocco programmazione* » a pag. 36.
- Tenere la chiave magnetica davanti al contatto di programmazione (rappresentato tratteggiato) al di sopra del logo Viega.
 - Viene emesso subito un segnale acustico doppio e dopo 10 secondi un segnale acustico lungo. La modalità di programmazione è attiva.

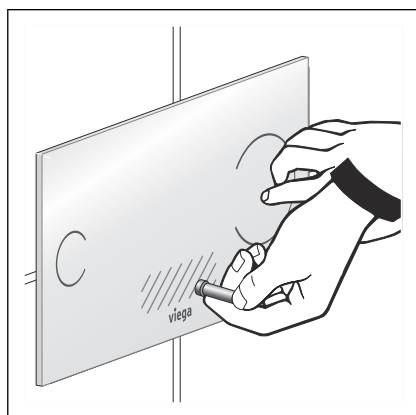
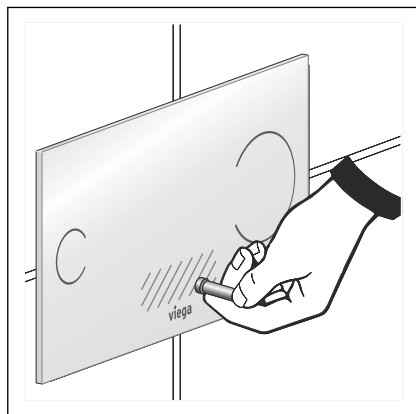


- Avvicinare inoltre la mano al simbolo del risciacquo parziale (simbolo sinistro).
- I seguenti valori possono essere impostati allontanando la mano:

| Allontanare la mano dopo | Intervallo di risciacquo igienico |
|--------------------------|-----------------------------------|
| 1° segnale acustico | OFF (impostazione di fabbrica) |
| 2° segnale acustico | 1 h |
| 3° segnale acustico | 12 h |
| 4° segnale acustico | 24 h |
| 5° segnale acustico | 72 h |
| 6° segnale acustico | 168 h |

- Un segnale acustico doppio conferma l'intervallo di risciacquo impostato. Se la chiave magnetica e la mano vengono rimosse, il comando passa nuovamente al funzionamento normale.

Regolare il volume di risciacquo



Prerequisiti:

- Il blocco programmazione del comando non è attivo ☞ « *Blocco programmazione* » a pag. 36.
- Tenere la chiave magnetica davanti al contatto di programmazione (rappresentato tratteggiato) al di sopra del logo Viega.
 - Viene emesso subito un segnale acustico doppio e dopo 10 secondi un segnale acustico lungo. La modalità di programmazione è attiva.

- Avvicinare inoltre la mano al simbolo del risciacquo totale (simbolo destro).

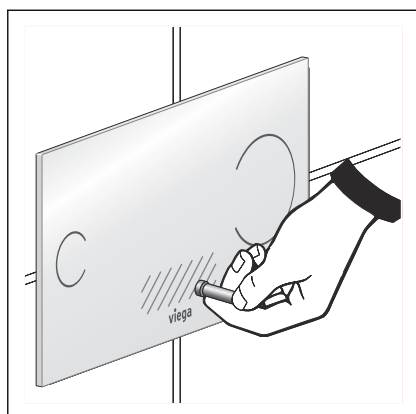
- I seguenti valori possono essere impostati allontanando la mano:

| Allontanare la mano dopo | Volume del risciacquo igienico |
|--------------------------|--------------------------------|
| 1° segnale acustico | 3 l (impostazione di fabbrica) |
| 2° segnale acustico | 4 l |
| 3° segnale acustico | 5 l |
| 4° segnale acustico | 6 l |
| 5° segnale acustico | 7 l |
| 6° segnale acustico | 9 l |

- Un segnale acustico doppio conferma il volume di risciacquo impostato. Se la chiave magnetica e la mano vengono rimosse, il comando passa nuovamente al funzionamento normale.

Modalità di feedback

Dopo 30 secondi il comando passa automaticamente dalla modalità di programmazione alla modalità di feedback. In questa modalità è possibile controllare i parametri impostati.



► Tenere la chiave magnetica per 10 secondi davanti al contatto di programmazione (rappresentato tratteggiato) al di sopra del logo Viega.

- Viene emesso subito un segnale acustico doppio e dopo breve tempo un segnale acustico lungo.

I parametri impostati sono evidenziati mediante l'emissione di segnali:

| Segnale acustico | Significato |
|-----------------------------------|---|
| Dopo 3 secondi di pausa | Il numero di segnali acustici mostra l'intervallo di risciacquo impostato ↪ « <i>Impostare l'intervallo di risciacquo</i> » a pag. 40 |
| Dopo una pausa di altri 3 secondi | Il numero di segnali acustici mostra il volume di risciacquo impostato ↪ « <i>Regolare il volume di risciacquo</i> » a pag. 41 |
| Dopo una pausa di altri 3 secondi | Segnale acustico doppio – comando nuovamente in funzionamento normale |

3.4 Errori, anomalie e rimedio

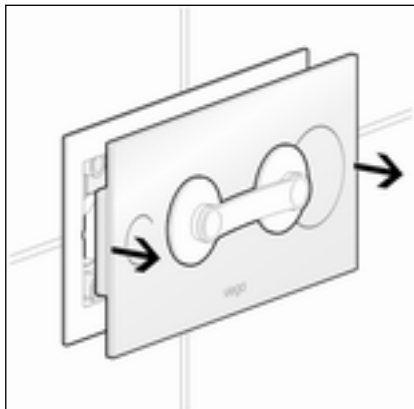
| Errore | Causa | Rimedio |
|---|--|---|
| Il WC non effettua il risciacquo | Tensione di alimentazione guasta | Controllare l'alimentazione di tensione Attivare l'azionamento di emergenza manuale ↪ «Azionamento di emergenza manuale» a pag. 44 |
| | La cassetta di risciacquo non è ancora completamente piena | Attendere finché la cassetta di risciacquo non sia sufficientemente piena |
| | L'acqua manca nella cassetta di risciacquo, rubinetto a squadra chiuso | Aprire il rubinetto a squadra |
| | Comando guasto | Sostituire il comando |
| | Innesto a connettore alimentatore / comando non collegato | Collegare l'innesto a connettore ↪ <i>Maggiori informazioni a pag. 33</i> |
| | Innesto a connettore unità di azionamento / comando non collegato | Collegare l'innesto a connettore ↪ <i>Maggiori informazioni a pag. 33</i> |
| | Campo di rilevamento impostato in modo errato | Impostare il campo di rilevamento ↪ «Impostare il campo di rilevamento» a pag. 37 |
| Il WC effettua il risciacquo a ciclo continuo | Guarnizione sporca nella valvola di riempimento | Controllare la guarnizione, se necessario sostituirla |
| | Guarnizione sporca nella valvola di scarico | Controllare la guarnizione, se necessario sostituirla |
| | Polarità dei connettori unità di azionamento / comando errata | Controllare l'innesto a connettore, osservare la marcatura colorata ↪ <i>Maggiori informazioni a pag. 33</i> |



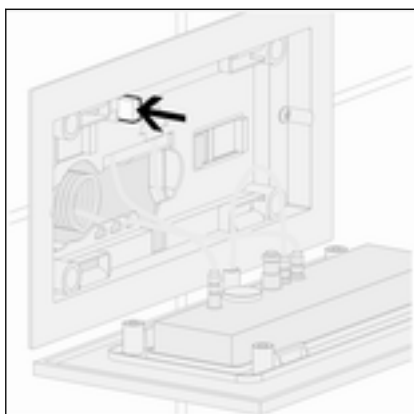
Se a causa della formazione di acqua di condensa sulla placca di comando vengono azionati risciacqui involontari, pulire la placca di vetro e applicare un nano rivestimento. Osservare le istruzioni per l'uso del nano rivestimento.

Azionamento di emergenza manuale

In caso di guasto della tensione di alimentazione il risciacquo può essere azionato manualmente.



- Estrarre la placca di comando dal telaio di supporto utilizzando la ventosa.



- Attivare l'azionamento di emergenza manuale.

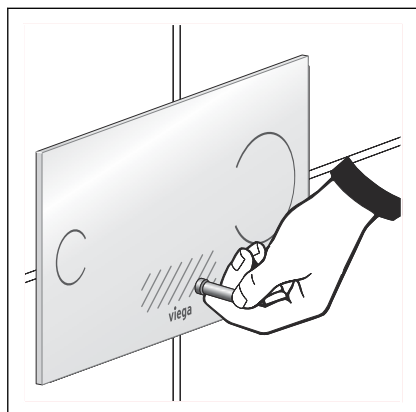
3.5 Cura e manutenzione

3.5.1 Avvertenze per la cura

Per la pulizia periodica e per evitare macchie di calcare sulla placca di comando può essere usato sapone normale o un detergente delicato. Non usare in nessun caso sostanze abrasive o oggetti che possano graffiare.

Eliminare depositi di sporco grossolani con detersivi per uso domestico. Sciacquare il detergente fino in fondo con acqua pulita dopo averlo fatto agire per il tempo prescritto. Non devono rimanere residui sui componenti.

Disattivare la placca di comando per la pulizia



Per la pulizia della placca di comando l'azionamento di risciacquo può essere disattivato per breve tempo.

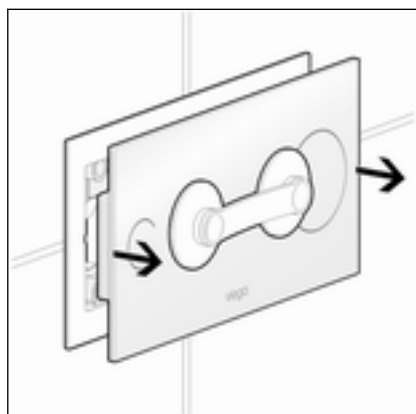
- Tenere la chiave magnetica davanti al contatto di programmazione (rappresentato tratteggiato) al di sopra del logo Viega.
 - Viene emesso immediatamente un segnale acustico doppio.
L'azionamento di risciacquo è disattivato per 60 secondi.
- Pulire la placca di comando.
 - Dopo 60 secondi viene emesso nuovamente un segnale acustico doppio.
L'azionamento di risciacquo è nuovamente attivo.

3.5.2 Sostituire la batteria



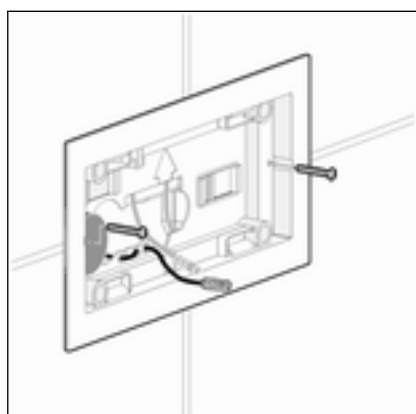
Solo in caso di utilizzo di uno scomparto per batterie per l'alimentazione di tensione multipla.

La necessità di cambiare la batteria viene segnalata con un segnale acustico lungo all'azionamento di risciacquo.

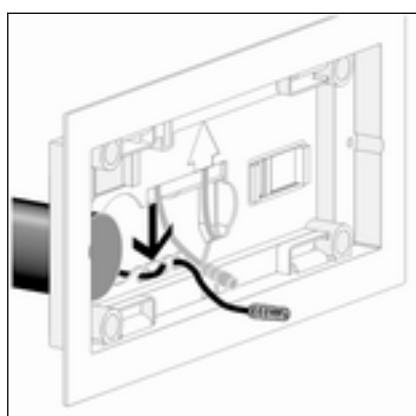


► Estrarre la placca di comando dal telaio di supporto utilizzando la ventosa.

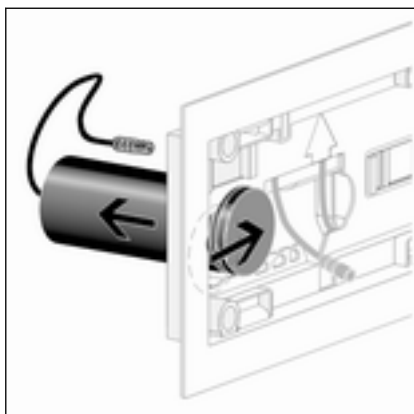
► Estrarre il cavo di allacciamento dal comando.



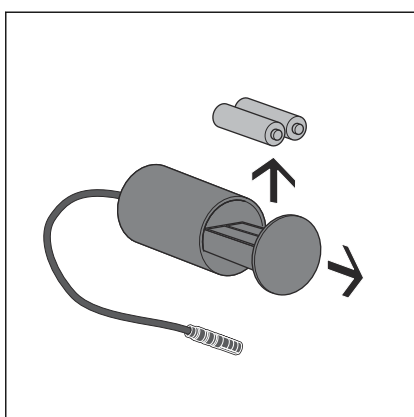
► Svitare il telaio di supporto.



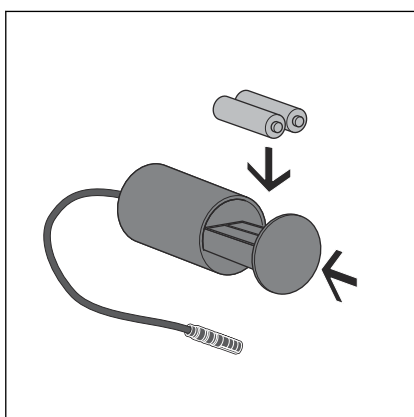
► Staccare il cavo dello scomparto per batterie dal telaio di supporto.



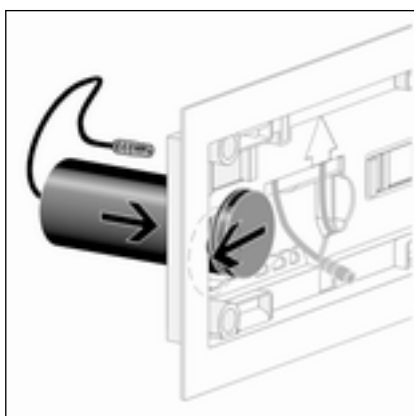
► Spingere lo scomparto per batterie verso destra e rimuoverlo dal telaio di supporto.



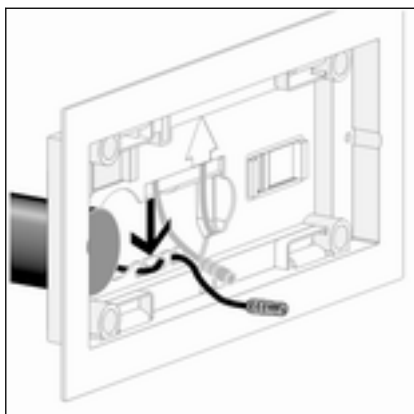
► Aprire lo scomparto per batterie e rimuovere le batterie scariche.



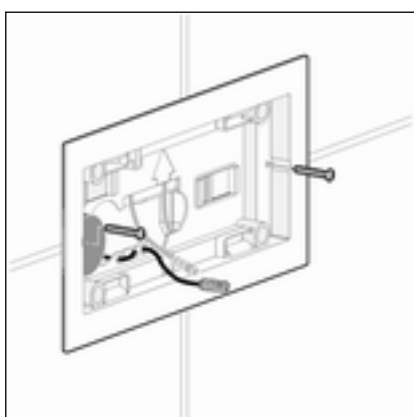
► Inserire le batterie nuove e richiudere lo scomparto per batterie.



► Inserire lo scomparto per batterie e spingerlo verso sinistra.



- Fissare il cavo dello scomparto per batterie al telaio di supporto.



- Avvitare il telaio di supporto.
- Rimontare la placca di comando ↪ **Capitolo 3.2.7 «Montare la placca di comando» a pag. 33.**

3.6 Smaltimento

Separare il prodotto e la confezione nei rispettivi gruppi di materiali (ad es. carta, metalli, materiali plastici o metalli non ferrosi) e smaltire conformemente alla legislazione nazionale vigente.



Viega Italia S.r.l.

info@viega.it

viega.it

IT • 2024-01 • VP230108

