

Istruzioni per l'uso

Placca di comando Visign for Public 1



cassetta di risciacquo Visign 2H da incasso, cassetta di
risciacquo 2L da incasso, cassetta di risciacquo Visign 2C da
incasso, cassetta di risciacquo Visign 1F (8 cm) da incasso

Modello
8326.1

Anno di produzione (da)
01/2011

viega

Indice

| | | |
|----------|--|----------|
| 1 | Note sulle istruzioni per l'uso | 3 |
| 1.1 | Destinatari | 3 |
| 1.2 | Identificazione delle note | 3 |
| 1.3 | Nota su questa versione linguistica | 4 |
| 2 | Informazioni sul prodotto | 5 |
| 2.1 | Impiego previsto | 5 |
| 2.1.1 | Campi di impiego | 5 |
| 2.2 | Descrizione del prodotto | 6 |
| 2.2.1 | Visione d'insieme | 6 |
| 2.2.2 | Dati tecnici | 6 |
| 3 | Utilizzo | 7 |
| 3.1 | Informazioni sul montaggio | 7 |
| 3.1.1 | Materiale e utensili necessari | 7 |
| 3.2 | Montaggio | 7 |
| 3.2.1 | Preparare la cassetta di risciacquo | 7 |
| 3.2.2 | Montare l'azionamento di risciacquo | 16 |
| 3.2.3 | Montare la placca di comando | 20 |
| 3.3 | Messa in servizio | 22 |
| 3.3.1 | Impostare il risciacquo | 22 |
| 3.4 | Errori, anomalie e rimedio | 22 |
| 3.5 | Cura e manutenzione | 22 |
| 3.5.1 | Avvertenze per la cura | 22 |
| 3.6 | Smaltimento | 23 |

1 Note sulle istruzioni per l'uso

Questo documento è soggetto a diritti di proprietà, per ulteriori informazioni consultare il sito viega.com/legal.

1.1 Destinatari

Le informazioni contenute in queste istruzioni sono rivolte ai seguenti gruppi di persone:

- Tecnici del settore idrotermosanitario e personale specializzato e qualificato
- Utenti finali

A persone che non dispongono della formazione professionale o qualifica sopra citata non è consentito eseguire il montaggio, l'installazione ed eventualmente la manutenzione di questo prodotto. Questa limitazione non vale per eventuali avvertenze per l'utilizzo.

L'installazione dei prodotti Viega deve essere eseguita nel rispetto delle regole della tecnica generalmente riconosciute e delle istruzioni per l'uso fornite da Viega.

1.2 Identificazione delle note

Le avvertenze e le note sono messe in risalto rispetto al restante testo e in particolare sono contrassegnate da appositi simboli.



PERICOLO!

Avverte del possibile rischio di lesioni mortali.



AVVERTIMENTO!

Avverte del possibile rischio di lesioni gravi.



ATTENZIONE!

Avverte del possibile rischio di lesioni.



AVVISO!

Avverte del possibile rischio di danni materiali.



Avvertenze e suggerimenti aggiuntivi.

1.3 Nota su questa versione linguistica

Le presenti istruzioni per l'uso contengono informazioni importanti sulla scelta del prodotto o del sistema, sul montaggio e la messa in servizio, nonché sull'impiego previsto e, se necessario, sulle misure di manutenzione. Queste informazioni sui prodotti, le relative caratteristiche e le tecniche applicative si basano sulla normativa attualmente vigente in Europa (p. es. EN) e/o in Germania (p. es. DIN/DVGW).

Alcuni passaggi del testo possono rimandare a disposizioni tecniche in vigore in Europa/Germania. Queste disposizioni fungono da raccomandazioni per gli altri paesi, qualora in essi non siano vigenti prescrizioni nazionali equivalenti. Le rispettive leggi, standard, prescrizioni, norme e altre disposizioni tecniche nazionali sono prioritarie rispetto alle direttive tedesche/europee contenute nelle presenti istruzioni: le informazioni qui presentate non sono vincolanti per gli altri paesi e le altre regioni e vanno intese, come detto, alla stregua di un supporto.

2 Informazioni sul prodotto

2.1 Impiego previsto

2.1.1 Campi di impiego

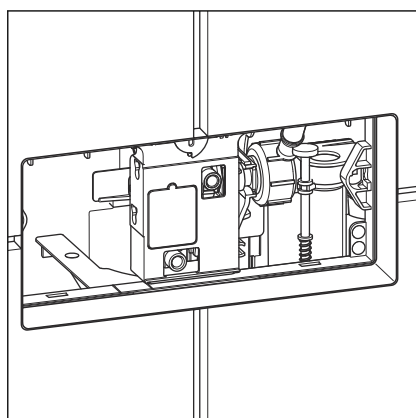
Cassette di risciacquo adatte

La placca di comando è concepita per l'azionamento di cicli di risciacquo in combinazione con cassette di risciacquo da incasso Viega.

Il montaggio è possibile solo nelle seguenti cassette di risciacquo da incasso Viega:

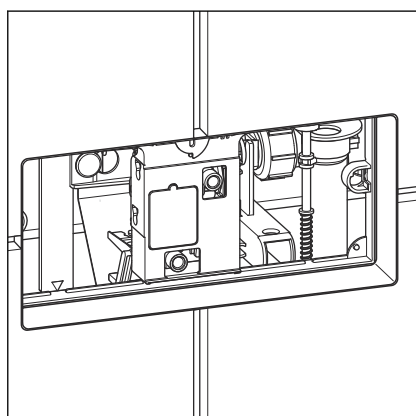
- Cassetta di risciacquo modello 2C
- Cassetta di risciacquo modello 1F
- Cassetta di risciacquo modello 2H
- Cassetta di risciacquo modello 2L

Accertarsi prima del montaggio di quale modello sia installato. Le seguenti informazioni aiutano a determinare il modello della cassetta di risciacquo montata:



Cassetta di risciacquo 2H

La scatola di ispezione di questa cassetta di risciacquo si trova a circa 1 metro di altezza sul lato frontale.



Cassetta di risciacquo 2L

La scatola di ispezione di questa cassetta di risciacquo si trova a circa 75 cm di altezza sul lato frontale o sul lato superiore.

Cassetta di risciacquo 1F

2.2 Descrizione del prodotto

2.2.1 Visione d'insieme

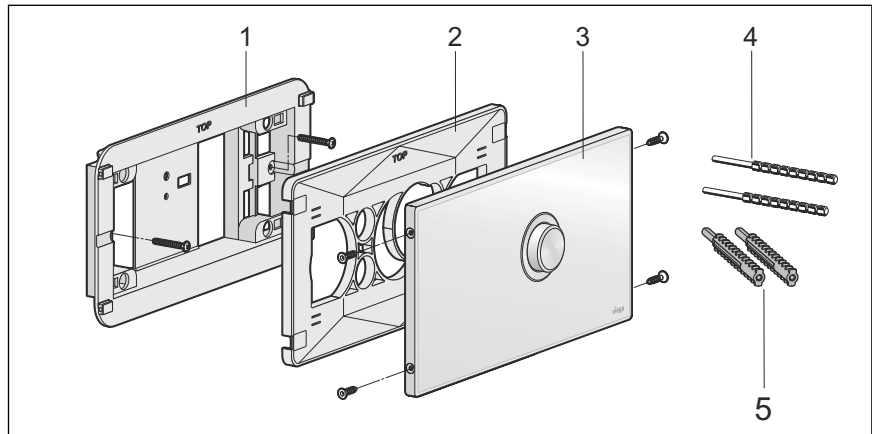


Fig. 1: Panoramica componenti


- 1 Telaio di supporto
- 2 Elemento di sostegno
- 3 Placca di comando con viti di fissaggio
- 4 Perni di comando
- 5 Set Perni filettati

2.2.2 Dati tecnici

Il prodotto presenta i seguenti dati tecnici:

Risciacquo

Con la placca di comando viene sempre azionato un risciacquo totale. Il volume di risciacquo è di circa 6–9 litri.

Per l'impostazione del risciacquo vedi  *Capitolo 3.3.1 «Impostare il risciacquo» a pag. 22.*

3 Utilizzo

3.1 Informazioni sul montaggio

3.1.1 Materiale e utensili necessari

Utensili

Per il montaggio sono necessari i seguenti utensili:

- Cacciavite a taglio
- Cacciavite Torx (T 10)
- Coltello (taglierino)

3.2 Montaggio

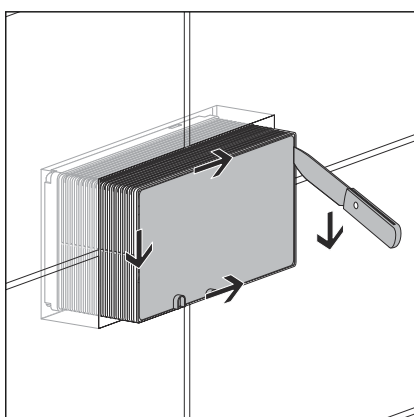
3.2.1 Preparare la cassetta di risciacquo

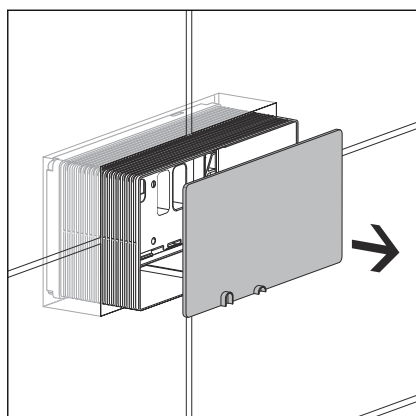


A seconda della cassetta di risciacquo usata le figure ed i passi descritti di seguito possono avere validità diversa. I relativi passi specifici sono contrassegnati di conseguenza.

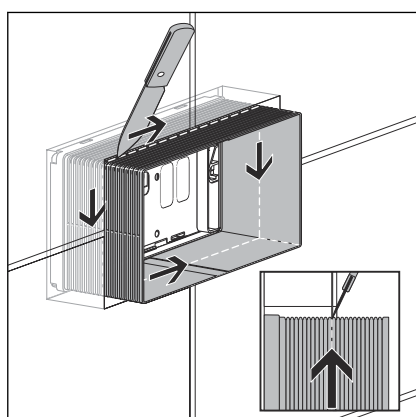
Prerequisiti:

- La cassetta di risciacquo è montata.
- La piastrellatura è stata completata.
- Ritagliare la copertura di protezione.



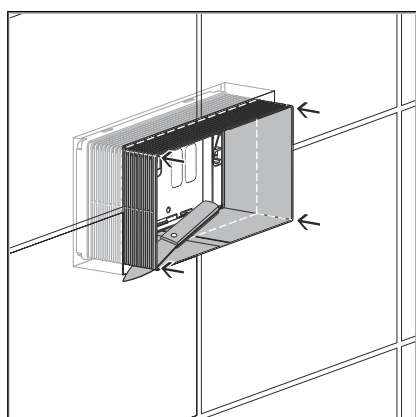


- Rimuovere la copertura di protezione.

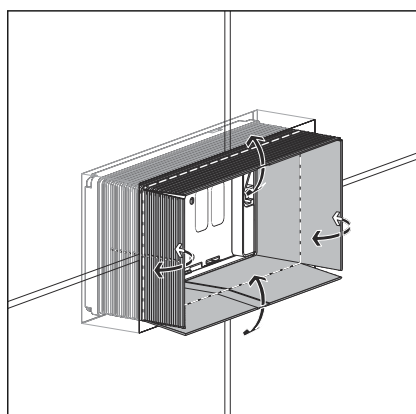


- Incidere la scatola di ispezione lungo il bordo delle piastrelle con un taglierino.

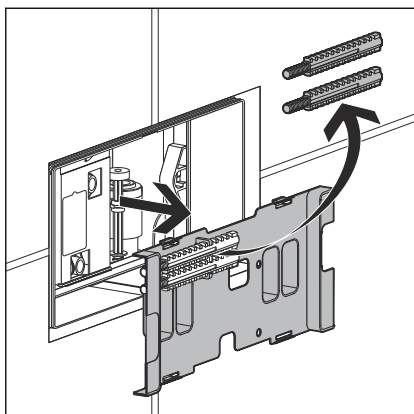
Prestare attenzione che il taglierino venga appoggiato diagonalmente in modo tale che il taglio sia a filo della superficie della parete.



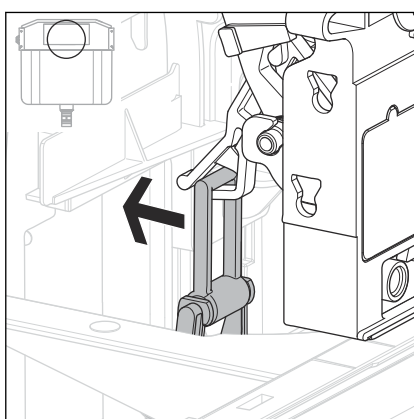
- Ritagliare gli angoli della scatola di ispezione in verticale fino alla superficie della parete.



- Piegare verso l'esterno i lati della scatola di ispezione e rimuoverli. Il bordo della scatola di ispezione deve essere a filo della superficie della parete.

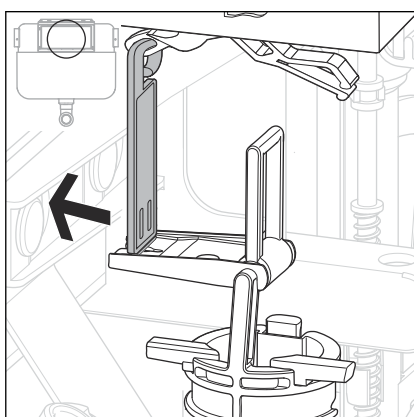


- Rimuovere la copertura di protezione della cassetta di risciacquo.
- Rimuovere i perni filetati dalla copertura di protezione della cassetta di risciacquo e conservarli.
- Conservare la copertura di protezione della cassetta di risciacquo.



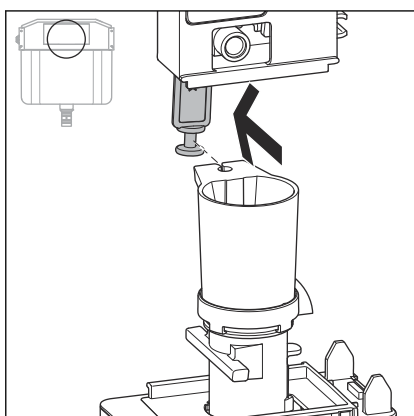
INFORMAZIONE! Solo in caso di montaggio della placca di comando nella cassetta di risciacquo 2H o sul lato frontale della cassetta di risciacquo 2L.

- Estrarre la staffa dal supporto del dispositivo di azionamento meccanico premendola all'indietro.



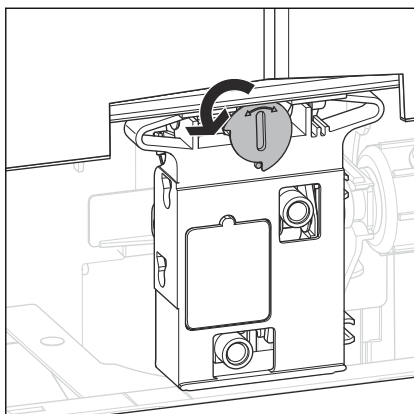
INFORMAZIONE! Solo in caso di montaggio della placca di comando sul lato superiore della cassetta di risciacquo 2L.

- Estrarre la staffa dal supporto del dispositivo di azionamento meccanico premendola all'indietro.

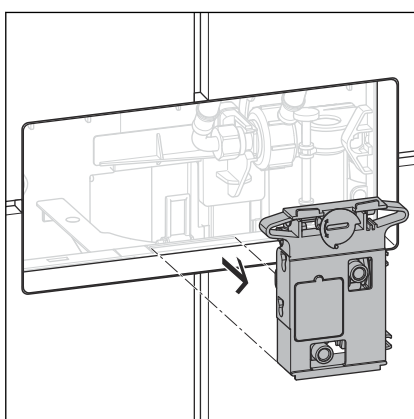


INFORMAZIONE! Solo in caso di montaggio della placca di comando nella cassetta di risciacquo 1F.

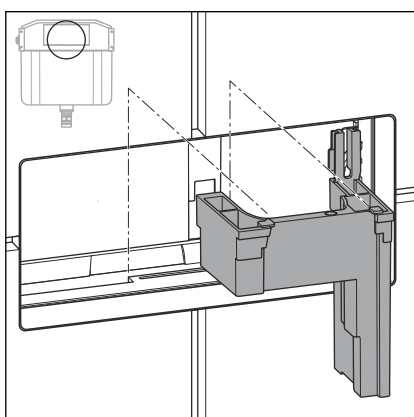
- Sganciare all'indietro la staffa del dispositivo di azionamento meccanico dal supporto della valvola di scarico.



- Ruotare il bloccaggio del dispositivo di azionamento meccanico di 90° in senso antiorario.
- Il dispositivo di azionamento meccanico è sbloccato e può essere rimosso.



- Rimuovere e conservare il dispositivo di azionamento meccanico.



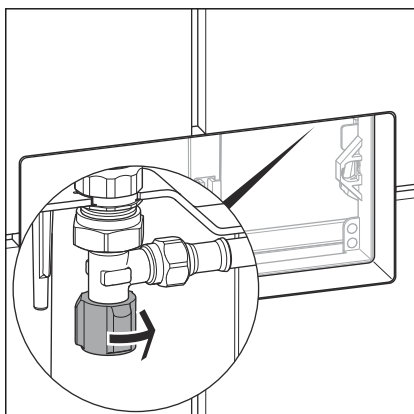
INFORMAZIONE! Solo in caso di montaggio della placca di comando nella cassetta di risciacquo 1F.

- Rimuovere e conservare il distanziale.

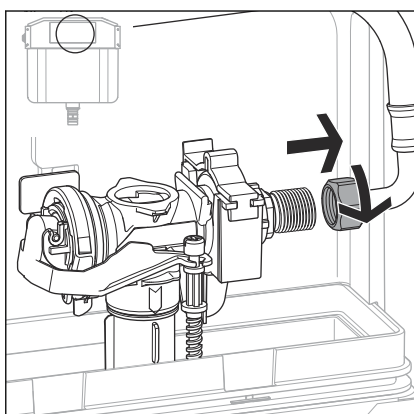
Effettuare il flussaggio della tubazione (cassetta di risciacquo 1F)

Prerequisiti:

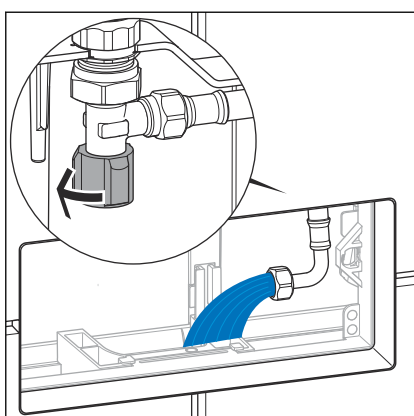
- La scatola di ispezione è stata accorciata in modo tale da essere a filo della superficie.
- Il dispositivo di azionamento meccanico è rimosso.
- Chiudere il rubinetto a squadra.

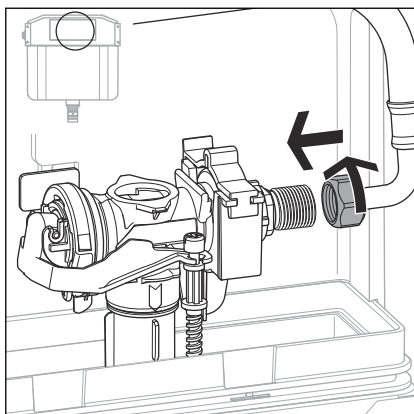


- Allentare il tubo flessibile della valvola di riempimento (SW 19).

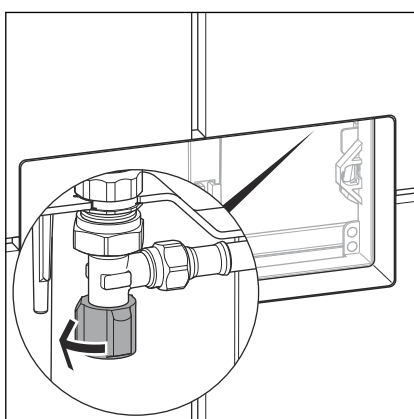


- Aprire per qualche secondo il rubinetto a squadra per effettuare il flussaggio della linea di adduzione.
- Chiudere nuovamente il rubinetto a squadra.





- Collegare il tubo flessibile alla valvola di riempimento (SW 19).

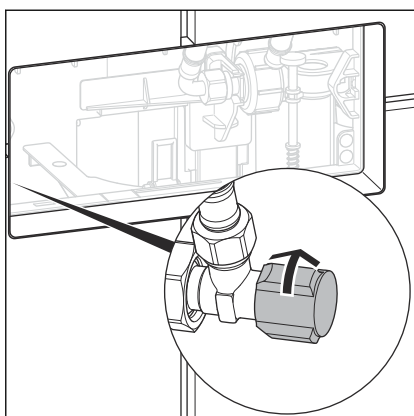


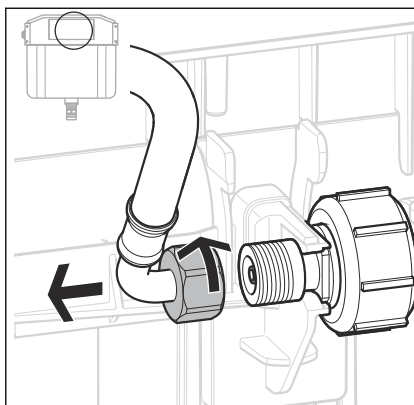
- Aprire il rubinetto a squadra.

Flussaggio della linea di adduzione (cassetta di risciacquo 2H)

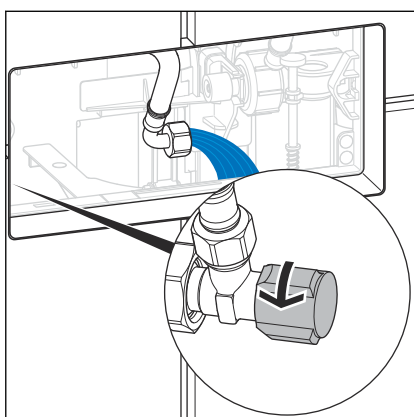
Prerequisiti:

- La scatola di ispezione è stata accorciata in modo tale da essere a filo della superficie.
- Il dispositivo di azionamento meccanico è rimosso.
- Chiudere il rubinetto a squadra.

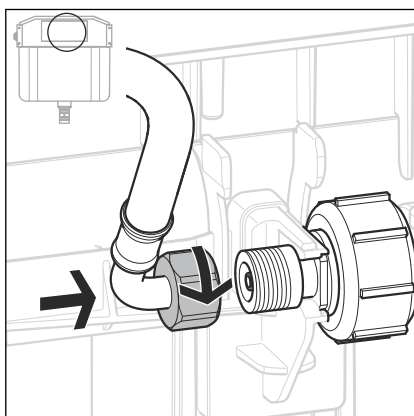




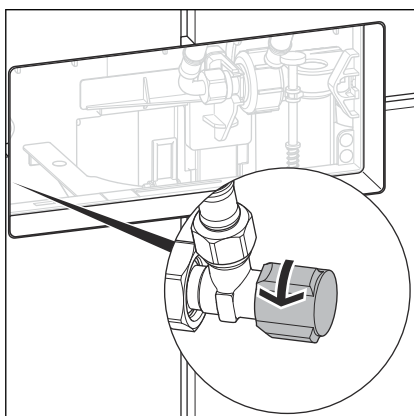
- Allentare il tubo flessibile della valvola di riempimento (SW 19).



- Aprire per qualche secondo il rubinetto a squadra per effettuare il flussaggio della linea di adduzione.
- Chiudere nuovamente il rubinetto a squadra.



- Collegare il tubo flessibile alla valvola di riempimento (SW 19).

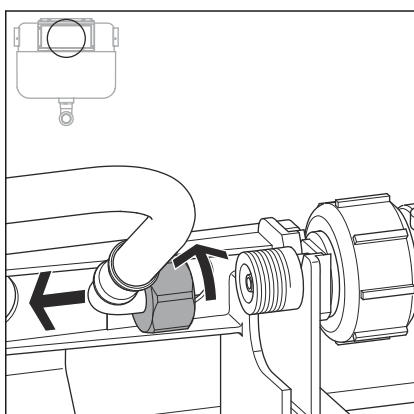
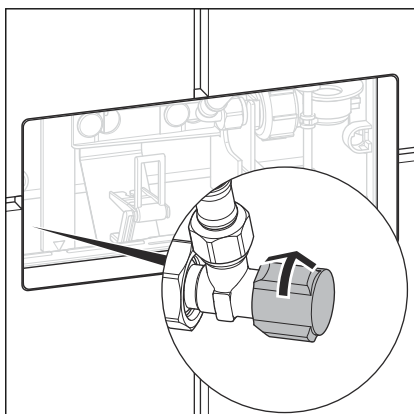


- Aprire il rubinetto a squadra.

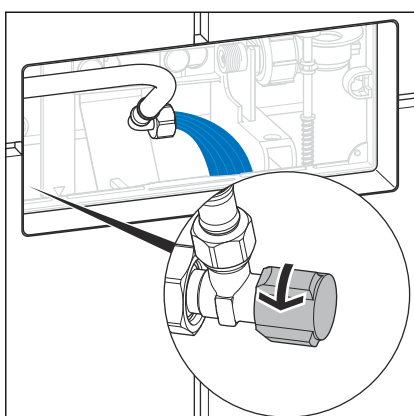
Flussaggio della linea di adduzione (cassetta di risciacquo 2L)

Prerequisiti:

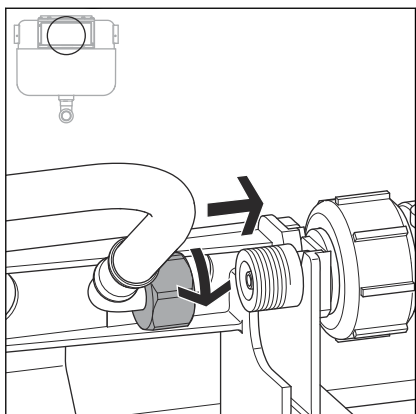
- La scatola di ispezione è stata accorciata in modo tale da essere a filo del piano delle piastrelle.
- Il dispositivo di azionamento meccanico è rimosso.
- Chiudere il rubinetto a squadra.



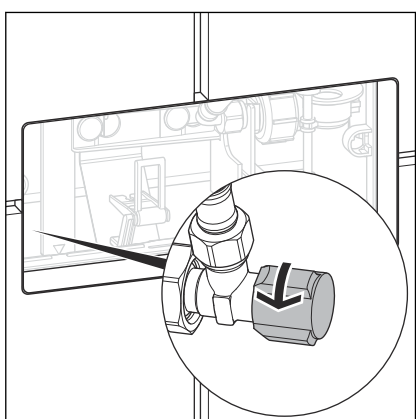
- Allentare il tubo flessibile della valvola di riempimento (SW 19).



- Aprire per qualche secondo il rubinetto a squadra per effettuare il flussaggio della linea di adduzione.
- Chiudere nuovamente il rubinetto a squadra.



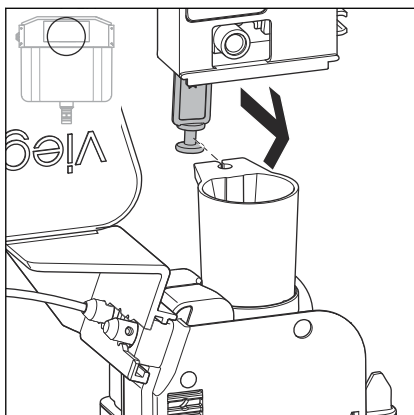
► Collegare il tubo flessibile alla valvola di riempimento.



► Aprire il rubinetto a squadra.

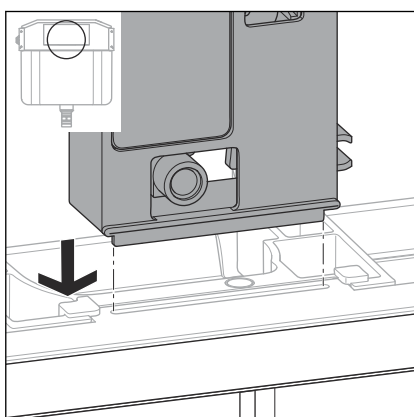
3.2.2 Montare l'azionamento di risciacquo

Montare il dispositivo di azionamento meccanico (cassetta di risciacquo 1F)



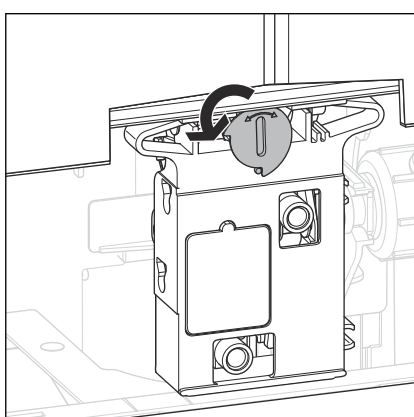
- Agganciare la staffa del dispositivo di azionamento meccanico nel supporto della valvola di scarico.

La staffa deve incastrarsi in modo percettibile.



- Posizionare il dispositivo di azionamento meccanico.

Il dispositivo di azionamento meccanico deve essere posizionato con esattezza negli incavi della cassetta di risciacquo.



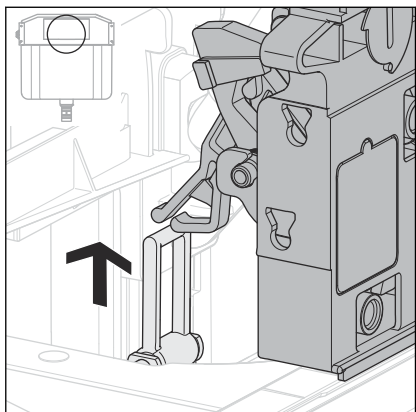
- Ruotare il bloccaggio del dispositivo di azionamento meccanico di 90° in senso antiorario.

□ Il dispositivo di azionamento meccanico è sbloccato e può essere rimosso.

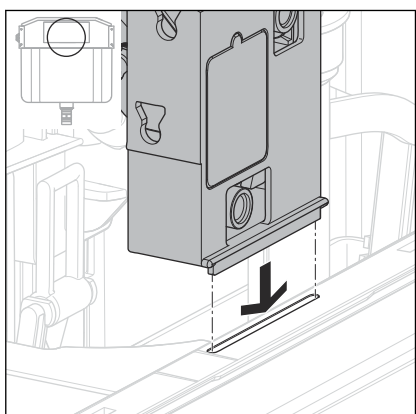


Di seguito viene montata la placca di comando secondo le relative istruzioni per l'uso.

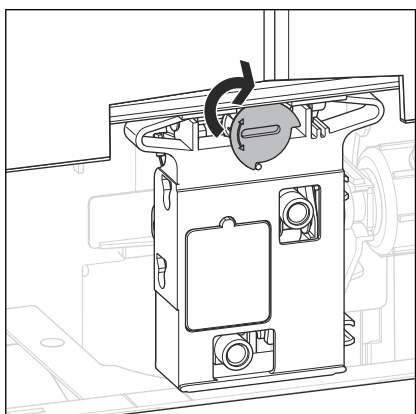
Montare il dispositivo di azionamento meccanico (cassetta di risciacquo 2H)



- Agganciare il dispositivo di azionamento meccanico alla staffa della valvola di scarico.



- Posizionare il dispositivo di azionamento meccanico.
Il dispositivo di azionamento meccanico deve essere posizionato con esattezza negli incavi della cassetta di risciacquo.



- Ruotare il bloccaggio del dispositivo di azionamento meccanico di 90° in senso orario.
- Il dispositivo di azionamento meccanico è bloccato.

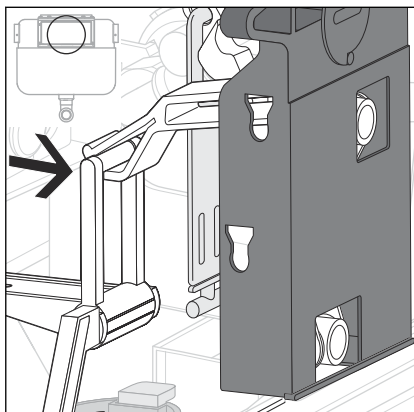
Montare il dispositivo di azionamento meccanico (cassetta di risciacquo 2L)



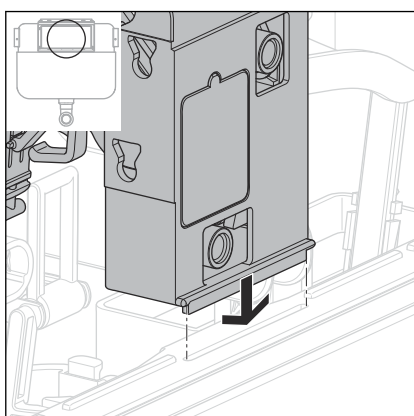
La modalità di montaggio del dispositivo di azionamento meccanico cambia a seconda che la placca di comando debba essere installata sul lato frontale o superiore della cassetta di risciacquo.

- Montaggio verticale (placca di comando sul lato frontale della cassetta di risciacquo)
- Montaggio orizzontale (placca di comando sul lato superiore della cassetta di risciacquo)

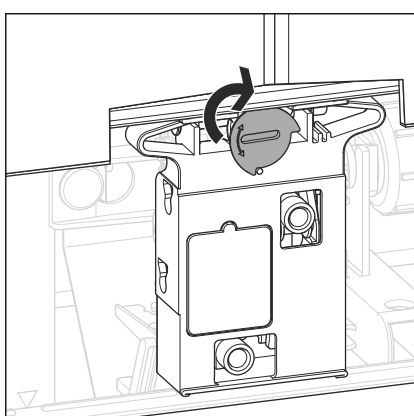
Montaggio verticale (placca di comando sul lato frontale della cassetta di risciacquo)



- Agganciare il dispositivo di azionamento meccanico alla staffa della valvola di scarico.

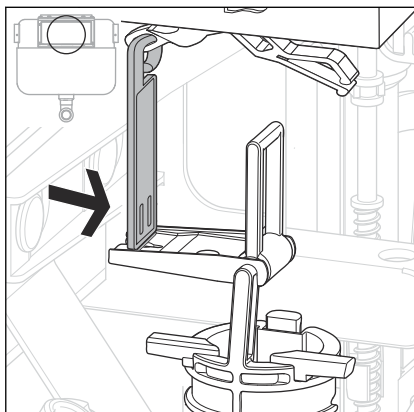


- Posizionare il dispositivo di azionamento meccanico.
Il dispositivo di azionamento meccanico deve essere posizionato con esattezza negli incavi della cassetta di risciacquo.

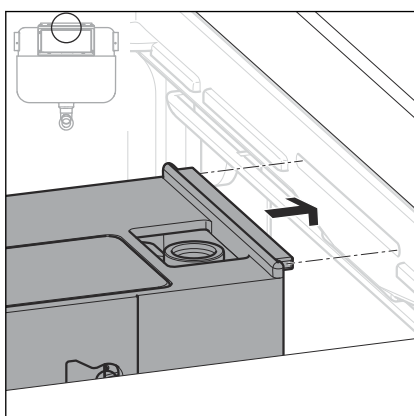


- Ruotare il bloccaggio del dispositivo di azionamento meccanico di 90° in senso orario.
- Il dispositivo di azionamento meccanico è bloccato.

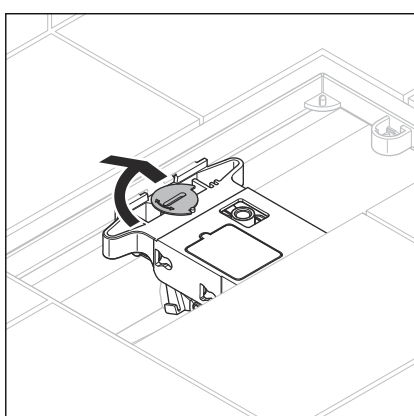
Montaggio orizzontale (placca di comando sul lato superiore della cassetta di risciacquo)



- Agganciare il dispositivo di azionamento meccanico alla staffa della valvola di scarico.



- Posizionare il dispositivo di azionamento meccanico.
Prestare attenzione che le guide sul bordo superiore e inferiore del dispositivo di azionamento meccanico si trovino nelle sedi della scatola di ispezione della cassetta di risciacquo.

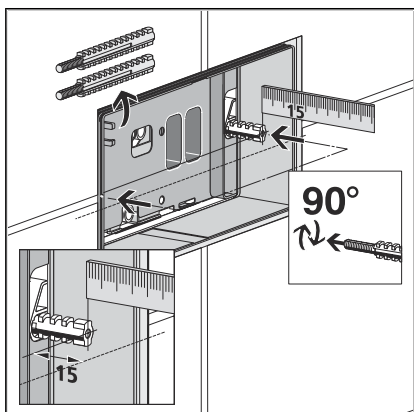
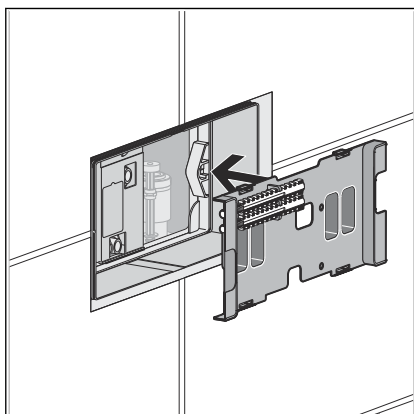


- Ruotare il bloccaggio del dispositivo di azionamento meccanico di 90° in senso orario.
- Il dispositivo di azionamento meccanico è bloccato.

3.2.3 Montare la placca di comando

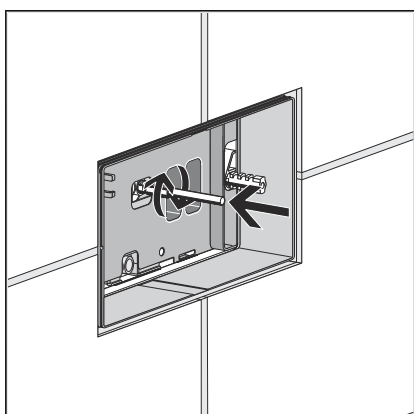
Prerequisiti:

- Il dispositivo di azionamento è installato.
- Posizionare nuovamente la copertura della cassetta di risciacquo.

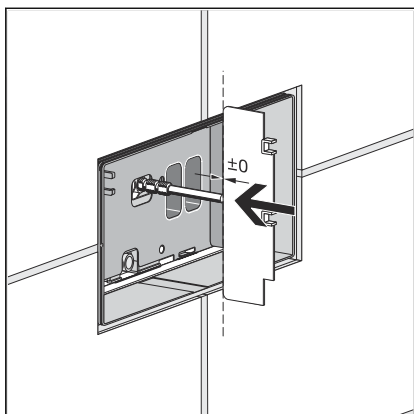


- Inserire i perni filettati fino ad una profondità tale che il bordo esterno del perno filettato rimanga circa 15 mm dietro il bordo esterno delle piastrelle.

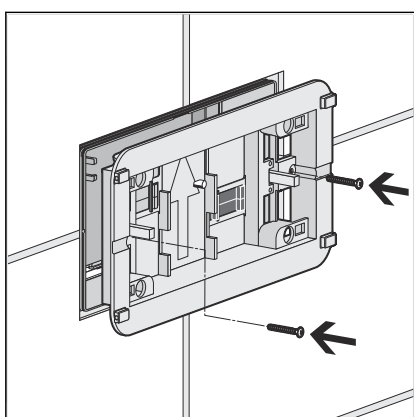
- Fissare i perni filettati con una rotazione di 90°.



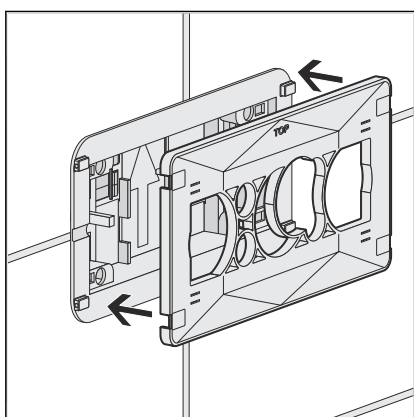
- Avvitare il perno di comando nel foro filettato del dispositivo di azionamento meccanico.



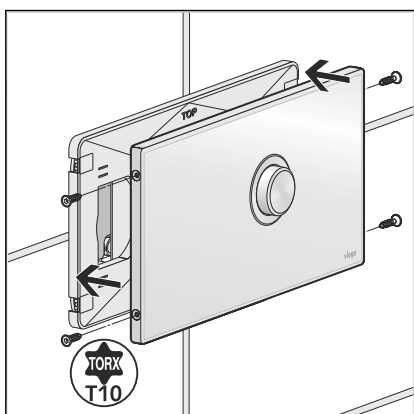
► Regolare la profondità di avvitamento a filo del bordo superiore delle piastrelle con l'ausilio della dima in dotazione.



► Avvitare il telaio di supporto.



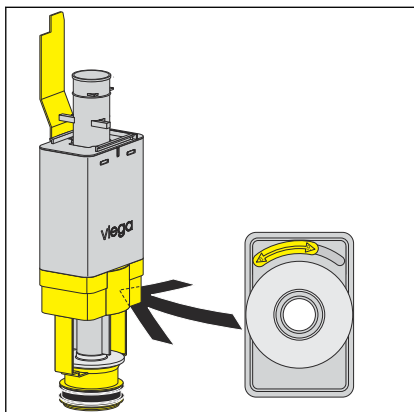
► Applicare l'elemento di sostegno sul telaio di supporto.



► Applicare e avvitare la placca di comando.

3.3 Messa in servizio

3.3.1 Impostare il risciacquo



► Impostare il volume di risciacquo sulla valvola di scarico della cassetta di risciacquo.

Risciacquo totale: circa 6–9 litri

3.4 Errori, anomalie e rimedio

| Errore | Causa | Rimedio |
|---|--|---|
| Il WC non effettua il risciacquo | La cassetta di risciacquo non è ancora completamente piena | Attendere finché la cassetta di risciacquo non sia sufficientemente piena |
| | L'acqua manca nella cassetta di risciacquo, rubinetto a squadra chiuso | Aprire il rubinetto a squadra |
| Il WC effettua il risciacquo a ciclo continuo | Guarnizione sporca nella valvola di riempimento | Controllare la guarnizione, se necessario sostituirla |
| | Guarnizione sporca nella valvola di scarico | Controllare la guarnizione, se necessario sostituirla |
| L'azionamento di risciacquo non funziona | Il dispositivo di azionamento meccanico non è collegato con la staffa | Agganciare il dispositivo di azionamento meccanico alla staffa |

3.5 Cura e manutenzione

3.5.1 Avvertenze per la cura

Per la pulizia periodica e per evitare macchie di calcare sulla placca di comando può essere usato sapone normale o un detergente delicato. Non usare in nessun caso sostanze abrasive o oggetti che possano graffiare.

Eliminare depositi di sporco grossolani con detersivi per uso domestico. Sciacquare il detergente fino in fondo con acqua pulita dopo averlo fatto agire per il tempo prescritto. Non devono rimanere residui sui componenti.

3.6 Smaltimento

Separare il prodotto e l'imballaggio nei rispettivi gruppi di materiali (ad es. carta, metalli, materiali plastici o metalli non ferrosi) e smaltire conformemente alla legislazione nazionale vigente.



Viega Italia S.r.l.

info@viega.it

viega.it

IT • 2022-08 • VPN140577

