

Istruzioni per l'uso

Set di accessori Visign for More 100



per flussometro per orinatoio

Modello
8351.65

Anno di produzione (da)
12/2014

viega

Indice

1	Note sulle istruzioni per l'uso	3
	1.1 Destinatari	3
	1.2 Identificazione delle note	3
	1.3 Nota su questa versione linguistica	4
2	Informazioni sul prodotto	5
	2.1 Norme e regolamenti	5
	2.2 Avvertenze di sicurezza	5
	2.3 Impiego previsto	5
	2.3.1 Campi di impiego	5
	2.3.2 Manutenzione	6
	2.4 Descrizione del prodotto	6
	2.4.1 Visione d'insieme	6
	2.4.2 Dati tecnici	6
	2.4.3 Funzionamento	8
	2.4.4 Accessori del sistema	9
	2.4.5 Possibilità di impostazione	10
3	Utilizzo	12
	3.1 Informazioni sul montaggio	12
	3.1.1 Condizioni di montaggio	12
	3.1.2 Materiali e utensili necessari	13
	3.2 Montaggio	13
	3.2.1 Inserire il meccanismo di azionamento	13
	3.2.2 Montare l'alimentatore	14
	3.2.3 Montare il telaio di supporto	16
	3.2.4 Montare la placca di comando	17
	3.2.5 Collegare trasduttori di segnali esterni	19
	3.3 Messa in servizio	19
	3.3.1 Impostare il sensore a infrarossi	19
	3.3.2 Impostare il risciacquo	21
	3.3.3 Regolare la funzione Viega Hygiene+	22
	3.4 Errori, anomalie e rimedio	23
	3.5 Cura e manutenzione	24
	3.5.1 Avvertenze per la cura	24
	3.5.2 Pulire il meccanismo di azionamento	24
	3.6 Smaltimento	27

1 Note sulle istruzioni per l'uso

Questo documento è soggetto a diritti di proprietà, per ulteriori informazioni consultare il sito viega.com/legal.

1.1 Destinatari

Le informazioni contenute in queste istruzioni sono rivolte ai seguenti gruppi di persone:

- Tecnici del settore idrotermosanitario e personale specializzato e qualificato
- Elettricisti specializzati
- Gestori
- Utenti finali

A persone che non dispongono della formazione professionale o qualifica sopra citata non è consentito eseguire il montaggio, l'installazione ed eventualmente la manutenzione di questo prodotto. Questa limitazione non vale per eventuali avvertenze per l'utilizzo.

L'installazione dei prodotti Viega deve essere eseguita nel rispetto delle regole della tecnica generalmente riconosciute e delle istruzioni per l'uso fornite da Viega.

1.2 Identificazione delle note

Le avvertenze e le note sono messe in risalto rispetto al restante testo e in particolare sono contrassegnate da appositi simboli.



PERICOLO!

Avverte del possibile rischio di lesioni mortali.



AVVERTIMENTO!

Avverte del possibile rischio di lesioni gravi.



ATTENZIONE!

Avverte del possibile rischio di lesioni.



AVVISO!

Avverte del possibile rischio di danni materiali.



Avvertenze e suggerimenti aggiuntivi.

1.3 Nota su questa versione linguistica

Le presenti istruzioni per l'uso contengono informazioni importanti sulla scelta del prodotto o del sistema, sul montaggio e la messa in servizio, nonché sull'impiego previsto e, se necessario, sulle misure di manutenzione. Queste informazioni sui prodotti, le relative caratteristiche e le tecniche applicative si basano sulla normativa attualmente vigente in Europa (p. es. EN) e/o in Germania (p. es. DIN/DVGW).

Alcuni passaggi del testo possono rimandare a disposizioni tecniche in vigore in Europa/Germania. Queste disposizioni fungono da raccomandazioni per gli altri paesi, qualora in essi non siano vigenti prescrizioni nazionali equivalenti. Le rispettive leggi, standard, prescrizioni, norme e altre disposizioni tecniche nazionali sono prioritarie rispetto alle direttive tedesche/europee contenute nelle presenti istruzioni: le informazioni qui presentate non sono vincolanti per gli altri paesi e le altre regioni e vanno intese, come detto, alla stregua di un supporto.

2 Informazioni sul prodotto

2.1 Norme e regolamenti

Le norme e i regolamenti seguenti si applicano in Germania ed Europa. I riferimenti alle specifiche norme nazionali possono essere trovati sul sito web del proprio paese all'indirizzo viega.it/normative.

Regolamenti relativi al paragrafo: Dati tecnici

Campo di applicazione / avvertenza	Regolamento vigente in Germania
Flusso di risciacquo	DIN 3265
Classe di rumorosità	DIN 4109

2.2 Avvertenze di sicurezza



PERICOLO! **Pericolo dovuto a corrente elettrica**

Una folgorazione può causare ustioni e lesioni gravi anche mortali.

- Lavori all'impianto elettrico possono essere eseguiti solo da elettricisti specializzati.
- Prima di collegare l'alimentatore staccare la tensione di rete.

2.3 Impiego previsto

2.3.1 Campi di impiego

Il set di accessori è concepito per l'azionamento di risciacquo a sfioro dei risciacqui di orinatoi.



Le condizioni ambientali fisiche possono influenzare il funzionamento del comando.

Per ulteriori domande su questo argomento contattare il nel Servizio Tecnico Viega.

Funzione Viega Hygiene+

La funzione Hygiene+ Viega aziona un risciacquo dopo che il WC non è stato usato per 24 ore per impedire una stagnazione negli impianti di acqua sanitaria.

2.3.2 Manutenzione

Per un corretto esercizio il meccanismo di azionamento dovrebbe essere pulito una volta l'anno. Vedi in proposito [↗ Capitolo 3.5.2 «Pulire il meccanismo di azionamento» a pag. 24](#)

2.4 Descrizione del prodotto

2.4.1 Visione d'insieme

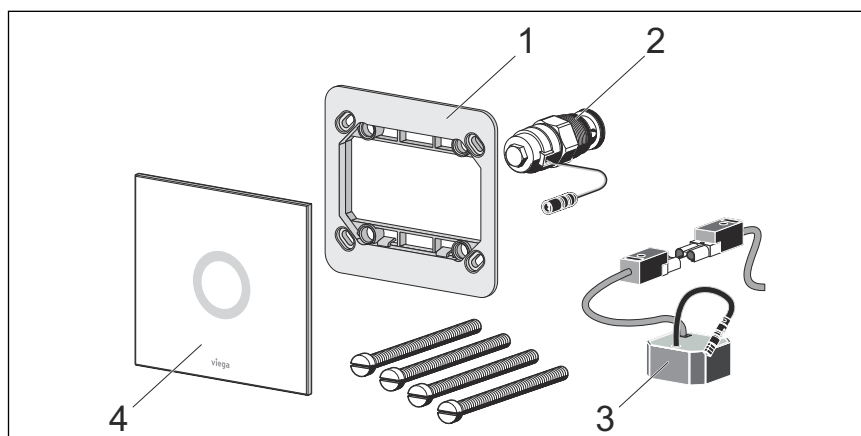


Fig. 1: Fornitura

- 1 Telaio di supporto
- 2 Meccanismo di azionamento
- 3 Alimentatore
- 4 Placca di copertura

2.4.2 Dati tecnici

Il prodotto presenta i seguenti dati tecnici:

Tensione di esercizio	primaria 100–240 V AC, 50–60 Hz, 180 mA secondaria 6 V DC/SELV
Solenoide	6 V
Pressione di flusso	0,05–0,5 MPa (0,5–5 bar)
Flusso calcolato	0,3 l/s
Flusso di risciacquo, vedi ↪ «Regolamenti relativi al para- grafo: Dati tecnici» a pag. 5	0,3–0,7 l/s
Classe di rumorosità, vedi ↪ «Regolamenti relativi al para- grafo: Dati tecnici» a pag. 5	2

2.4.3 Funzionamento

Azionamento risciacquo ad infrarossi

L'azionamento di risciacquo avviene tramite il sensore ad infrarossi della placca di comando.

Il volume di risciacquo può essere regolato a 5 livelli.

Affinché sia possibile azionare un risciacquo, una persona deve trovarsi almeno per 8 secondi nel campo di rilevamento del sensore ad infrarossi.



Se la persona dopo questo periodo di tempo esce dal campo di rilevamento, viene effettuato automaticamente un risciacquo.

La durata di risciacquo è compresa a seconda della regolazione tra 1 e 20 secondi.

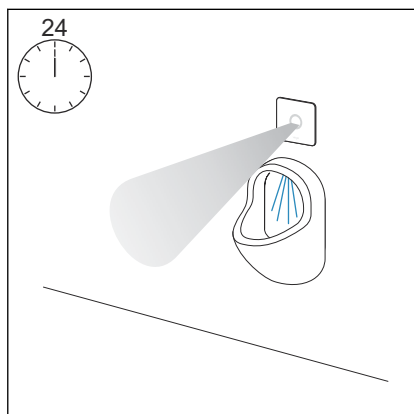


È anche possibile azionare manualmente un risciacquo tenendo una mano davanti al sensore per i primi 8 secondi.



Funzione Viega Hygiene+

Nelle tubazioni per l'acqua sanitaria la stagnazione può causare la proliferazione di batteri (ad es. legionelle). Per impedire la proliferazione di germi è importante fluire regolarmente le tubazioni. A questo scopo è stata sviluppata la funzione Viega Hygiene+.



La funzione Viega Hygiene+ aziona automaticamente un risciacquo igienico dopo 24 ore di mancato utilizzo. Il volume del risciacquo igienico può essere regolato a 5 livelli.

2.4.4 Accessori del sistema

Collegando accessori al comando è possibile ampliare le funzioni del sistema.

Trasduttori di segnale esterni supplementari

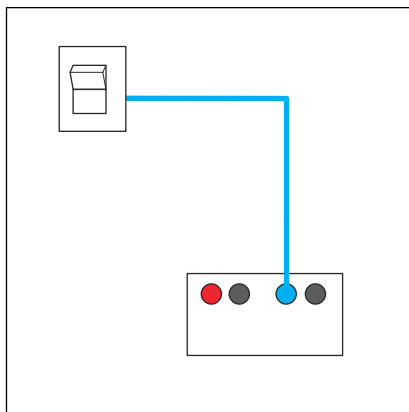
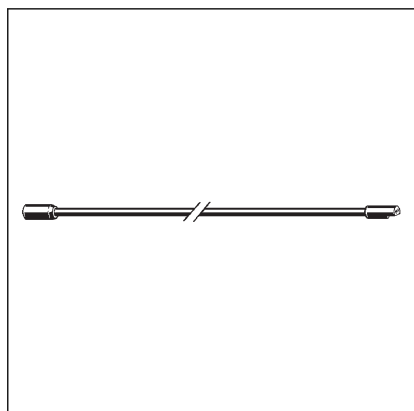


Fig. 2: Collegamento di un trasduttore di segnale esterno

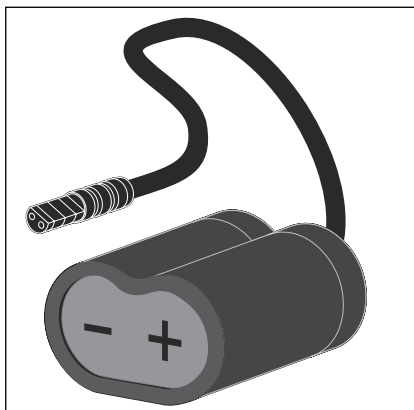
Con il cavo di prolunga modello 2241.95 è possibile collegare al comando in cantiere tasti, commutatori o fotocellule per l'azionamento di risciacquo.

Finché il contatto del cavo di prolunga rimane chiuso, il meccanismo di azionamento resta aperto.

La protezione di troppopieno impedisce che il meccanismo di azionamento rimanga aperto per più di un minuto. Per un ulteriore risciacquo il contatto deve essere prima riaperto.



Scomparto per batterie



Come alternativa all'alimentatore è anche possibile collegare lo scomparto per batterie modello 8351.11 (codice articolo 731 786).

2.4.5 Possibilità di impostazione

Impostazioni per il sensore a infrarossi

Raggio d'azione del sensore a infrarossi

Sono possibili le seguenti impostazioni:

- Raggio d'azione piccolo affinché il risciacquo non venga azionato accidentalmente.
- Raggio d'azione medio di circa 450 mm. Questa impostazione è quella di fabbrica.
- Raggio d'azione grande affinché l'azionamento automatico di un risciacquo funzioni anche in caso di una distanza maggiore dall'orinatoio.

Risciacquo manuale nel campo di rilevamento corto

Se questa opzione viene attivata, nei primi 8 secondi dopo essere entrati nel campo di rilevamento può essere azionato un risciacquo tenendo una mano davanti al sensore.

Coperchio davanti al sensore

Questa possibilità di impostazione è prevista per il caso in cui un coperchio aperto copra il sensore. Nell'impostazione di fabbrica la funzione è disattivata. Se la funzione è attivata viene attivato un risciacquo non appena il coperchio viene rimosso dal campo del sensore.

Tuttavia consigliamo di prestare attenzione già in fase di progettazione che il coperchio non copra il sensore per garantire un funzionamento corretto.

Impostazioni di risciacquo

Durata del risciacquo

Questa impostazione si riferisce esclusivamente alla durata di risciacqui azionati direttamente. La durata di risciacqui igienici viene impostata separatamente.

La durata del risciacquo può essere impostata in 5 livelli per raggiungere il volume di risciacquo desiderato.

Risciacquo igienico

L'impostazione definisce se dopo 24 ore di mancato utilizzo verrà eseguito un risciacquo igienico.

Durata risciacquo igienico

La durata del risciacquo igienico può essere impostata in 5 livelli per raggiungere il volume di risciacquo desiderato.

3 Utilizzo

3.1 Informazioni sul montaggio

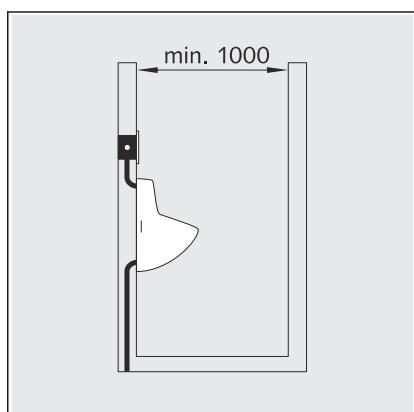
3.1.1 Condizioni di montaggio

Trasduttori di segnali esterni (opzionali)

Se trasduttori di segnali esterni devono essere collegati al comando, prima dell'inizio dei lavori di piastrellatura devono essere posati i cavi di allacciamento o le guaine corrugate corrispondenti fino all'apertura di ispezione.

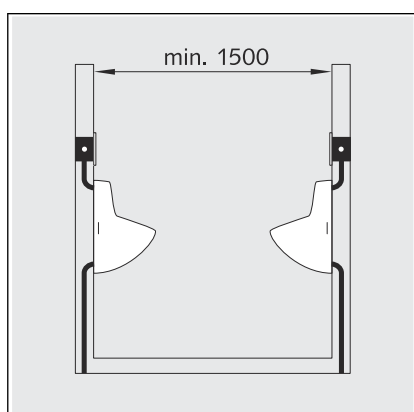
Distanze minime

Per un funzionamento corretto del sensore ad infrarossi devono essere rispettate le seguenti distanze minime:



Deve essere rispettata una distanza minima di 1000 mm dalle pareti sul lato opposto.

Se sul lato opposto sono presenti rivestimenti di parete lucidi (piastrelle lucidate, specchi, ecc.), la distanza minima deve essere aumentata a 1500 mm.



Deve essere rispettata una distanza minima di 1500 mm da orinatoi con sensore ad infrarossi posti sul lato opposto.

3.1.2 Materiali e utensili necessari

Utensili

Per il montaggio sono necessari i seguenti utensili:

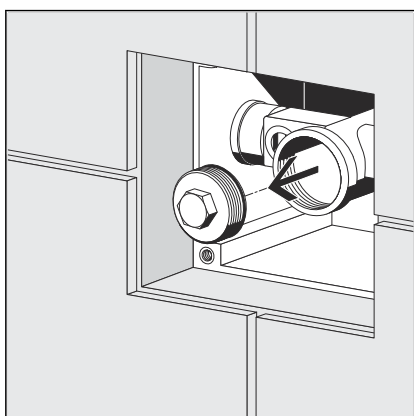
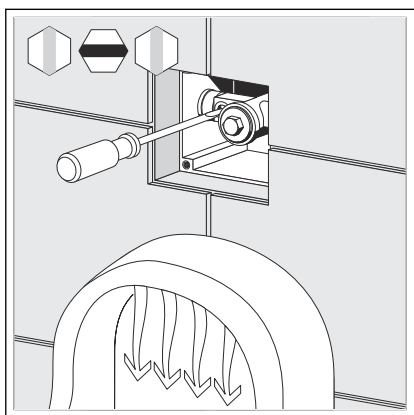
- Cacciavite a taglio
- Chiave inglese (SW 17)
- Chiave inglese (SW 32)

3.2 Montaggio

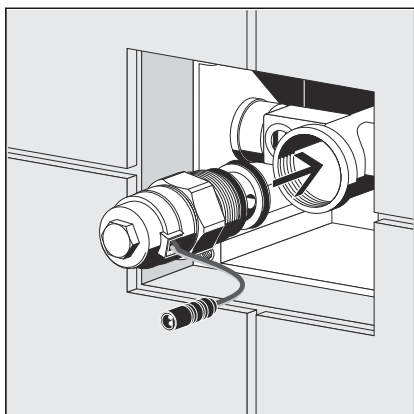
3.2.1 Inserire il meccanismo di azionamento

Prerequisiti:

- Il modulo controparete è montato
- L'apertura di ispezione è liberamente accessibile
- I lavori di piastrellatura sono conclusi
- Aprire la valvola di intercettazione con un cacciavite per pochi secondi per flussare la tubazione.
- Richiudere la valvola di intercettazione.



- Rimuovere il tappo di chiusura (SW 17).



- Inserire il meccanismo di azionamento diritto e avvitarlo con attenzione (filettatura fine).
- Avvitare il meccanismo di azionamento (SW 32).

3.2.2 Montare l'alimentatore



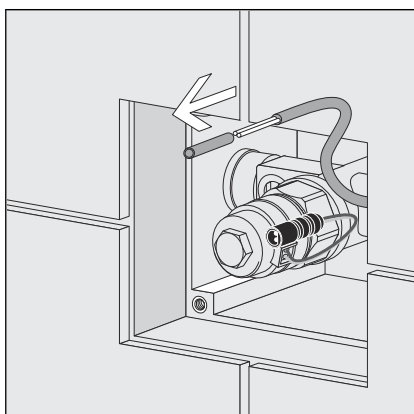
PERICOLO! **Pericolo dovuto a corrente elettrica**

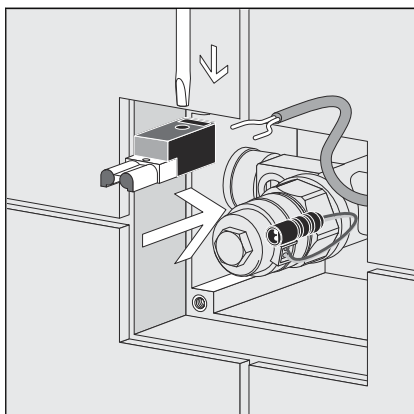
Una folgorazione può causare ustioni e lesioni gravi anche mortali.

- Fare eseguire i lavori all'impianto elettrico solo da elettricisti specializzati.
- Prima di lavori sul cavo di allacciamento staccare sempre la tensione.

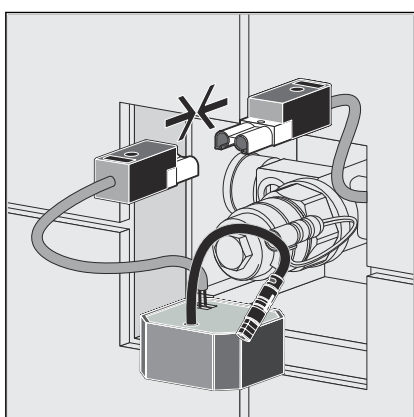
Prerequisiti:

- Un attacco di rete di 230 V viene predisposto in cantiere.
- Il cavo di allacciamento non è sotto tensione.
- Rimuovere circa 1 cm dell'isolamento dei cavi di allacciamento.

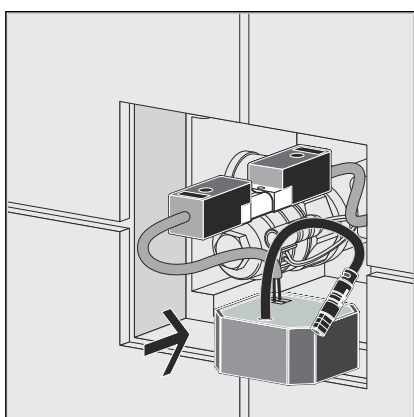




► Inserire il cavo di allacciamento nel morsetto e avvitare.



► Congiungere i morsetti del cavo di allacciamento e dell'alimentatore.



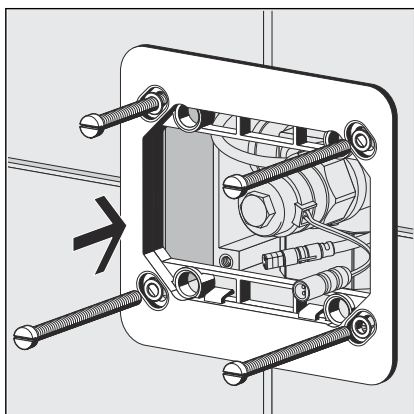
► Inserire l'alimentatore nell'apertura di ispezione.

3.2.3 Montare il telaio di supporto

Il passo successivo è il montaggio del telaio di supporto della placca di comando.

Prerequisiti:

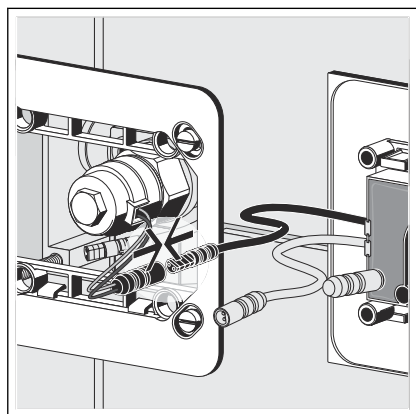
- Il meccanismo di azionamento è montato.
- L'alimentatore è collegato.
- Allineare il telaio di supporto in orizzontale e avvitarlo.



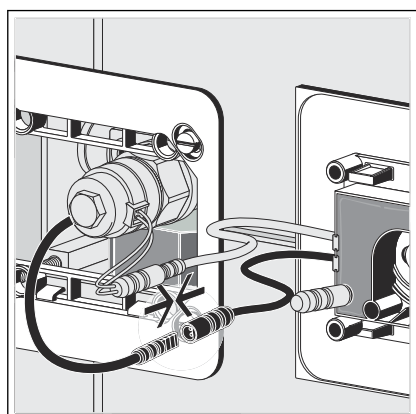
3.2.4 Montare la placca di comando



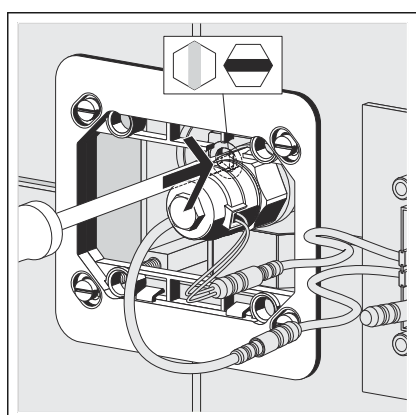
Osservare assolutamente la sequenza di allacciamento indicata. Affinché tutti i componenti collegati funzionino, l'alimentazione di tensione deve essere collegata sempre per ultima.



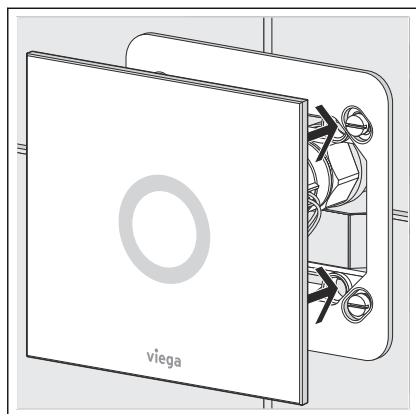
- Collegare il meccanismo di azionamento al comando.
- Se necessario ora è possibile collegare altri trasduttori di segnale esterni al comando. Vedi anche [🔗 Capitolo 3.2.5 «Collegare trasduttori di segnali esterni» a pag. 19.](#)



- Collegare l'alimentatore al comando.
 - Il sensore ad infrarossi viene calibrato per circa 10 secondi. Durante la calibrazione posizionarsi lateralmente alla placca per non intralciare il campo di rilevamento del sensore.



- Aprire la valvola di intercettazione con un cacciavite.



► Posizionare la placca di copertura sul telaio di supporto.

3.2.5 Collegare trasduttori di segnali esterni



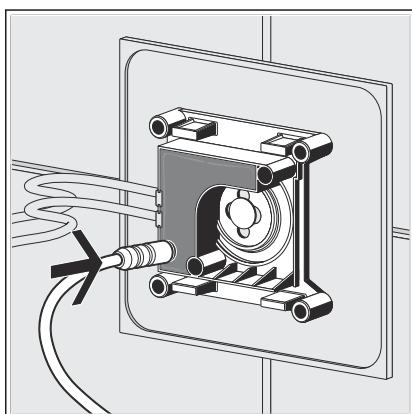
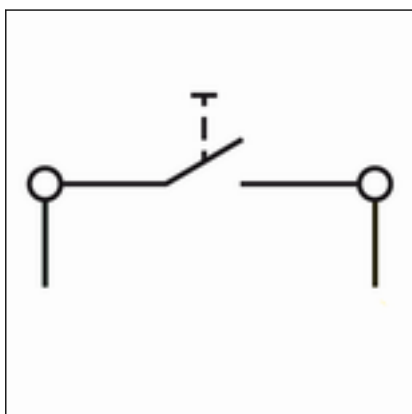
AVVISO! **Danni materiali a causa di tensione eccessiva**

Se al cavo di allacciamento del tasto esterno viene collegata tensione, il comando subisce danni.

- Non collegare tensione esterna!

Prerequisiti:

- Tasti con funzione di chiusura o contatto esente da tensione presenti in cantiere
- Cavo di prolunga modello 2241.95 presente
- Rimuovere la boccia del cavo di prolunga modello 2241.95.
- Collegare il contatto di chiusura per l'azionamento del risciacquo al cavo di prolunga.



- Collegare il cavo di prolunga al comando.
- Continuare il montaggio della placca di comando. Vedi in proposito [Capitolo 3.2.4 «Montare la placca di comando» a pag. 17.](#)

3.3 Messa in servizio

3.3.1 Impostare il sensore a infrarossi

Blocco programmazione

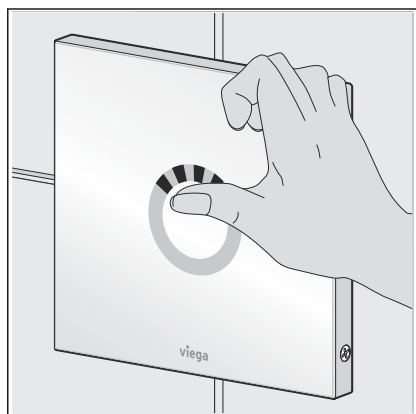
Il comando può essere programmato per 30 minuti dopo l'attivazione della tensione di alimentazione. Allo scadere di questi 30 minuti il comando torna alla modalità normale – la programmazione è bloccata. Se allo scadere di questo intervallo le impostazioni devono essere modificate, il comando deve essere staccato per almeno 10 secondi dall'alimentazione di tensione.



Durante la programmazione considerare le seguenti particolarità:

- Per ogni ciclo di programmazione può essere impostato sempre solo un valore.
- Le impostazioni vengono mantenute anche in caso di interruzione della tensione di alimentazione.
- L'operazione di programmazione può essere annullata senza modificare le impostazioni tenendo il sensore a infrarossi coperto finché non viene emesso nessun segnale lampeggiante per più di due secondi.

Effettuare le impostazioni



Prerequisiti:

- Il blocco programmazione del comando non è attivo.
- Coprire l'anello a infrarossi nella zona superiore. (p. es. con un dito o una mano).
 - Dopo 10 secondi il LED lampeggia due volte. La modalità di programmazione è attiva.
- I seguenti valori possono essere impostati allontanando la mano:

Allontanare la mano dopo	Impostazione
12. Segnale lampeggiante	Raggio d'azione piccolo impostato
13. Segnale lampeggiante	Raggio d'azione medio impostato (impostazione di fabbrica)
14. Segnale lampeggiante	Raggio d'azione grande impostato
15. Segnale lampeggiante	Funzione "Risciacquo manuale nel campo di rilevamento corto" ON
16. Segnale lampeggiante	Funzione "Risciacquo manuale nel campo di rilevamento corto" OFF (impostazione di fabbrica)
17. Segnale lampeggiante	Funzione "Coperchio orinatoio davanti a sensore" ON
18. Segnale lampeggiante	Funzione "Coperchio orinatoio davanti a sensore" OFF (impostazione di fabbrica)

- Il LED lampeggia due volte per confermare l'impostazione.

3.3.2 Impostare il risciacquo

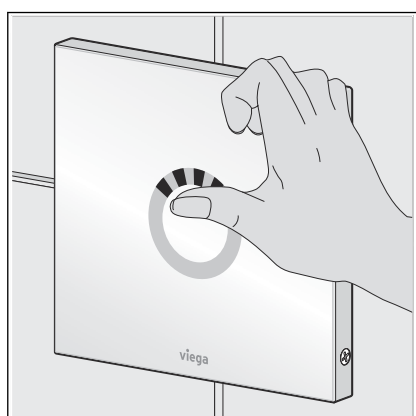
Effettuare le impostazioni

Con i valori di riferimento della tabella che segue è possibile definire il volume di risciacquo in base alla pressione di flusso e alla durata del risciacquo:

Pres- sione di flusso	Durata del risciacquo 2 secondi	Durata del risciacquo 5 secondi	Durata del risciacquo 10 secondi	Durata del risciacquo 15 secondi	Durata del risciacquo 20 secondi
0,1 MPa (1 bar)	0,5 l	1,2 l	2,1 l	3,1 l	4,1 l
0,2 MPa (2 bar)	0,7 l	1,6 l	3 l	4,5 l	5,9 l
0,3 MPa (3 bar)	0,9 l	2 l	3,7 l	5,4 l	7,2 l
0,4 MPa (4 bar)	1 l	2,3 l	4,3 l	6,3 l	8,3 l
0,5 MPa (5 bar)	1,2 l	2,6 l	4,8 l	7 l	9 l

Prerequisiti:

- Il blocco programmazione del comando non è attivo.
- Coprire l'anello a infrarossi nella zona superiore. (p. es. con un dito o una mano).
 - Dopo 10 secondi il LED lampeggia due volte. La modalità di programmazione è attiva.
- I seguenti valori possono essere impostati allontanando la mano:



Allontanare la mano dopo	Impostazione
1° segnale lampeggiante	Durata del risciacquo circa 2 secondi
2° segnale lampeggiante	Durata del risciacquo circa 5 secondi
3° segnale lampeggiante	Durata del risciacquo circa 10 secondi (impostazione di fabbrica)
4° segnale lampeggiante	Durata del risciacquo circa 15 secondi
5° segnale lampeggiante	Durata del risciacquo circa 20 secondi

- Il LED lampeggia due volte per confermare l'impostazione.

3.3.3 Regolare la funzione Viega Hygiene+

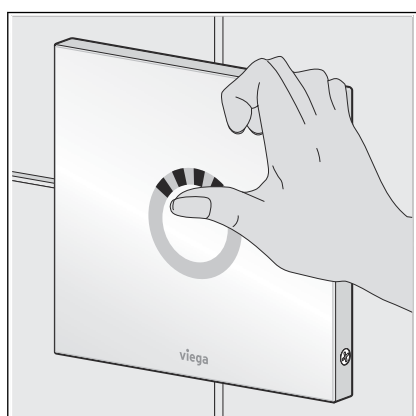
Effettuare le impostazioni

Con i valori di riferimento della tabella che segue è possibile definire il volume di risciacquo igienico in base alla pressione di flusso e alla durata del risciacquo:

Pres- sione di flusso	Durata del risciacquo 2 secondi	Durata del risciacquo 5 secondi	Durata del risciacquo 10 secondi	Durata del risciacquo 15 secondi	Durata del risciacquo 20 secondi
0,1 MPa (1 bar)	0,5 l	1,2 l	2,1 l	3,1 l	4,1 l
0,2 MPa (2 bar)	0,7 l	1,6 l	3 l	4,5 l	5,9 l
0,3 MPa (3 bar)	0,9 l	2 l	3,7 l	5,4 l	7,2 l
0,4 MPa (4 bar)	1 l	2,3 l	4,3 l	6,3 l	8,3 l
0,5 MPa (5 bar)	1,2 l	2,6 l	4,8 l	7 l	9 l

Prerequisiti:

- Il blocco programmazione del comando non è attivo.
- Coprire l'anello a infrarossi nella zona superiore (ad es. con un dito o con una mano).
 - Dopo 10 secondi il LED lampeggia due volte. La modalità di programmazione è attiva.
- I seguenti valori possono essere impostati allontanando la mano:



Allontanare la mano dopo	Impostazione
6° segnale lampeggiante	Risciacquo igienico OFF
7° segnale lampeggiante	Durata del risciacquo circa 2 secondi
8° segnale lampeggiante	Durata del risciacquo circa 5 secondi (impostazione di fabbrica)
9° segnale lampeggiante	Durata del risciacquo circa 10 secondi
10. Segnale lampeggiante	Durata del risciacquo circa 15 secondi
11. Segnale lampeggiante	Durata del risciacquo circa 20 secondi

- Il LED lampeggia due volte per confermare l'impostazione.

3.4 Errori, anomalie e rimedio

Errore	Causa	Rimedio
L'orinatoio non effettua il risciacquo	Nessuna tensione di alimentazione	Controllare gli innesti a connettore
	Valvola di intercettazione chiusa	Aprire la valvola di intercettazione
	Sensore sporco o danneggiato	Pulire la placca di copertura, se necessario sostituire ↪ <i>Capitolo 3.5.1 «Avvertenze per la cura» a pag. 24</i>
	Meccanismo di azionamento sporco o danneggiato	Pulire il meccanismo di azionamento, se necessario sostituirlo ↪ <i>Capitolo 3.5.2 «Pulire il meccanismo di azionamento» a pag. 24</i>
	Comando guasto	Sostituire il telaio di supporto
	Il LED rosso lampeggia velocemente nel primo minuto dopo la messa in servizio, sebbene non vi sia nessuno nella zona di rilevamento.	Ridurre il campo di rilevamento ↪ <i>Capitolo 3.3.2 «Impostare il risciacquo» a pag. 21</i>
	Campo di rilevamento del sensore a infrarossi troppo grande.	
Risciacquo troppo debole	Il LED rosso lampeggia nel primo minuto dopo la messa in servizio. Il lampeggio non aumenta di velocità anche se qualcuno si trova nel campo di rilevamento.	Estendere il campo di rilevamento ↪ <i>Capitolo 3.3.2 «Impostare il risciacquo» a pag. 21</i>
	Campo di rilevamento del sensore a infrarossi troppo piccolo.	
	Valvola di intercettazione non sufficientemente aperta	Aprire la valvola di intercettazione
	Pressione di flusso troppo alta	Pressione di flusso massima 0,5 MPa (5 bar)
L'orinatoio effettua il risciacquo a ciclo continuo	Durata del risciacquo troppo breve	Impostare la durata del risciacquo ↪ <i>Capitolo 3.3.2 «Impostare il risciacquo» a pag. 21</i>
	Meccanismo di azionamento sporco o danneggiato	Pulire il meccanismo di azionamento, se necessario sostituirlo ↪ <i>Capitolo 3.5.2 «Pulire il meccanismo di azionamento» a pag. 24</i>
	Componenti collegati nella sequenza errata	Separare gli innesti a connettore e attendere 10 secondi. Collegare nuovamente prima il meccanismo di azionamento e quindi l'alimentazione di tensione.
	Valvola di intercettazione non sufficientemente aperta	Aprire la valvola di intercettazione Pressione di flusso minima 0,05 MPa (0,5 bar)

Errore	Causa	Rimedio
	Meccanismo di azionamento sporco o danneggiato	Pulire il meccanismo di azionamento, se necessario sostituirlo ↳ <i>Capitolo 3.5.2 «Pulire il meccanismo di azionamento» a pag. 24</i>
	Comando guasto	Sostituire il telaio di supporto

3.5 Cura e manutenzione

3.5.1 Avvertenze per la cura

Per la pulizia periodica e per evitare macchie di calcare sulla placca di comando può essere usato sapone normale o un detergente delicato. Non usare in nessun caso sostanze abrasive o oggetti che possano graffiare.

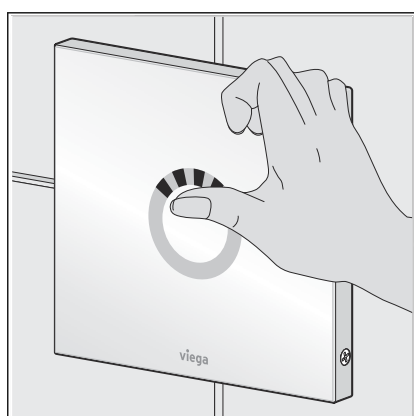
Eliminare depositi di sporco grossolani con detersivi per uso domestico. Sciacquare il detergente fino in fondo con acqua pulita dopo averlo fatto agire per il tempo prescritto. Non devono rimanere residui sui componenti.

Disattivare la placca di comando per la pulizia

Per la pulizia della placca di comando l'azionamento di risciacquo può essere disattivato per breve tempo.



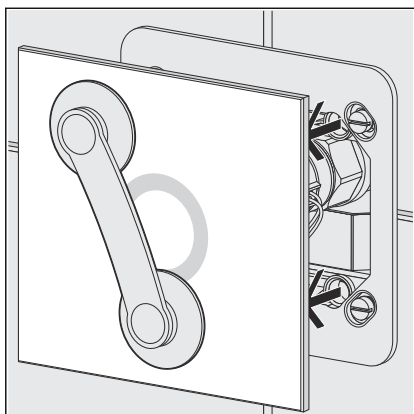
La disattivazione è possibile solo 30 minuti dopo aver collegato l'alimentazione di tensione.



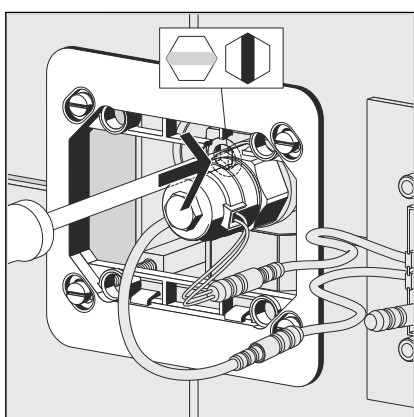
- Coprire l'anello a infrarossi nella zona superiore.
 - Dopo 10 secondi il LED lampeggia due volte.
 - Dopo altri 2 secondi il LED lampeggia un'altra volta.
- Rimuovere la copertura dall'anello a infrarossi entro 2 secondi.
 - Il LED lampeggia due volte.
 - L'azionamento di risciacquo è disattivato per 10 minuti. Nel frattempo il LED rimane acceso.
- Pulire la placca di comando.
 - Dopo 10 minuti il LED si spegne e viene azionato un risciacquo.
 - L'azionamento di risciacquo è nuovamente attivo.

3.5.2 Pulire il meccanismo di azionamento

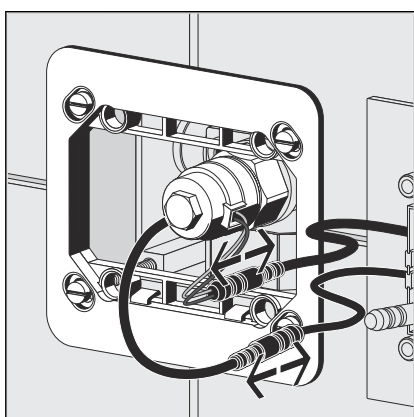
Se necessario è possibile pulire il meccanismo di azionamento. Procedere come descritto di seguito:



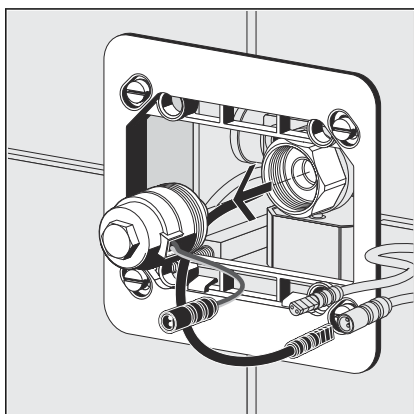
► Rimuovere la placca di copertura dal telaio di supporto utilizzando la ventosa.



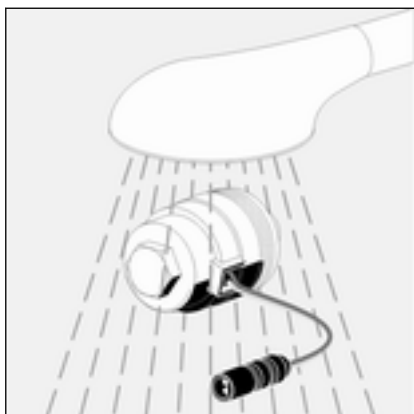
► Chiudere la valvola di intercettazione.



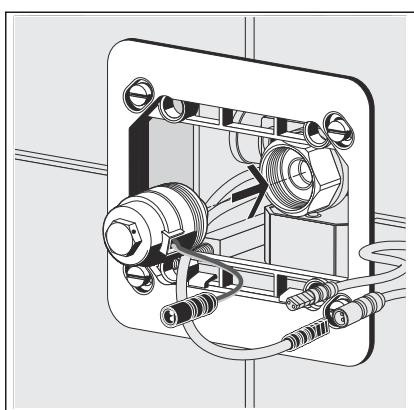
► Scollegare il meccanismo di azionamento e l'alimentazione di tensione dal comando.



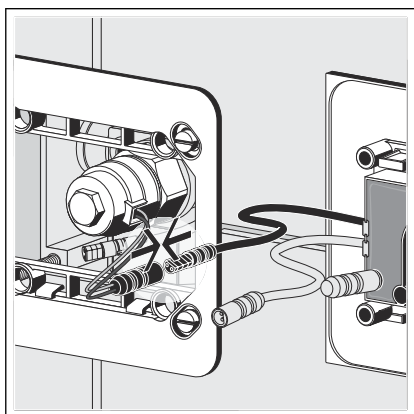
► Svitare il meccanismo di azionamento.



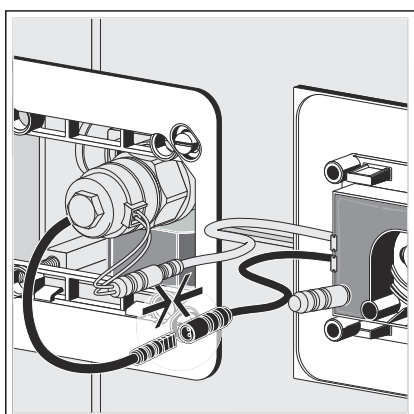
- Sciacquare il meccanismo di azionamento sotto acqua corrente.
Rimuovere depositi di sporco grossolani con una spazzola morbida.



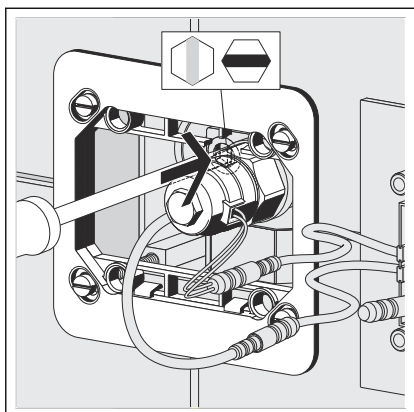
- Inserire il meccanismo di azionamento dritto e avvitarlo con attenzione (filettatura fine).
- Avvitare il meccanismo di azionamento (SW 32).



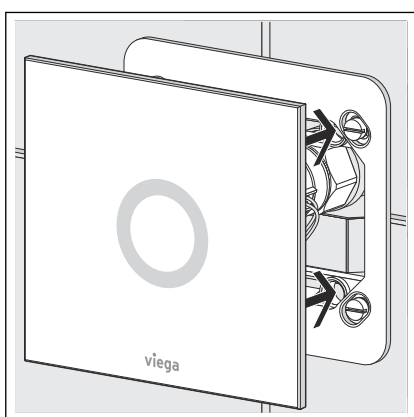
- Collegare il meccanismo di azionamento al comando.



- Collegare l'alimentatore al comando.
 - Il sensore ad infrarossi viene calibrato per circa 10 secondi.
Durante la calibrazione posizionarsi lateralmente alla placca per non intralciare il campo di rilevamento del sensore.



► Aprire la valvola di intercettazione con un cacciavite.



► Posizionare la placca di copertura sul telaio di supporto.

3.6 Smaltimento

Separare il prodotto e l'imballaggio nei rispettivi gruppi di materiali (ad es. carta, metalli, materiali plastici o metalli non ferrosi) e smaltire conformemente alla legislazione nazionale vigente.



Viega Italia S.r.l.

info@viega.it

viega.it

IT • 2024-01 • VPN200157

