

Istruzioni per l'uso

## Telaio di supporto Visign for More



per installazione a filo delle piastrelle della placca di comando  
per WC

Modello  
8350.23

Anno di produzione (da)  
06/2009

**viega**

# Indice

|          |   |          |
|----------|---|----------|
| <b>1</b> | <b>Note sulle istruzioni per l'uso</b>                      | <b>3</b> |
|          | 1.1 Destinatari   | 3        |
|          | 1.2 Identificazione delle note                              | 3        |
| <b>2</b> | <b>Informazioni sul prodotto</b>                            | <b>5</b> |
|          | 2.1 Impiego previsto  | 5        |
|          | 2.1.1 Campi di impiego                                      | 5        |
|          | 2.2 Descrizione del prodotto                                | 5        |
|          | 2.2.1 Visione d'insieme                                     | 5        |
| <b>3</b> | <b>Utilizzo</b>   | <b>6</b> |
|          | 3.1 Informazioni sul montaggio                              | 6        |
|          | 3.1.1 Materiali e utensili necessari                        | 6        |
|          | 3.2 Montaggio   | 6        |
|          | 3.2.1 Montare il telaio di supporto a filo delle piastrelle | 6        |
|          | 3.3 Smaltimento   | 8        |

# 1 Note sulle istruzioni per l'uso

Questo documento è soggetto a diritti di proprietà, per ulteriori informazioni consultare il sito [viega.com/legal](http://viega.com/legal).

## 1.1 Destinatari

Le informazioni contenute in queste istruzioni sono rivolte ai seguenti gruppi di persone:

- Tecnici del settore idrotermosanitario e a personale specializzato e qualificato
- Piastrellisti
- Imprese specializzate nell'installazione a secco

A persone che non dispongono della formazione professionale o qualifica sopra citata non è consentito eseguire il montaggio, l'installazione ed eventualmente la manutenzione di questo prodotto. Questa limitazione non vale per eventuali avvertenze per l'utilizzo.

L'installazione dei prodotti Viega deve essere eseguita nel rispetto delle regole della tecnica generalmente riconosciute e delle istruzioni per l'uso fornite da Viega.

## 1.2 Identificazione delle note

Le avvertenze e le note sono messe in risalto rispetto al restante testo e in particolare sono contrassegnate da appositi simboli.



### **PERICOLO!**

Questo simbolo avverte del possibile rischio di lesioni mortali.



### **AVVERTIMENTO!**

Questo simbolo avverte del possibile rischio di lesioni gravi.



### **ATTENZIONE!**

Questo simbolo avverte del possibile rischio di lesioni.



### **AVVISO!**

Questo simbolo avverte del possibile rischio di danni materiali.



Le note forniscono altri consigli utili.

## 2 Informazioni sul prodotto

### 2.1 Impiego previsto

#### 2.1.1 Campi di impiego

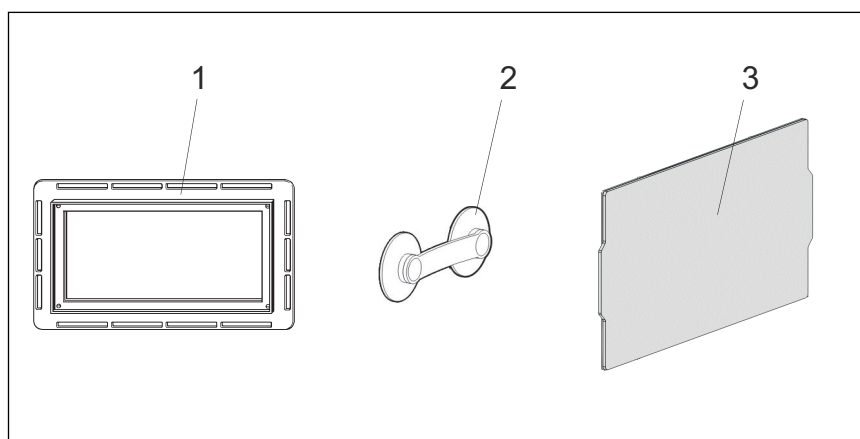
Il telaio di supporto è concepito per il montaggio a filo delle piastrelle solo in combinazione con moduli controparete Viega per installazioni a secco.

#### Placche di comando per WC compatibili

| Serie prodotto      | Modello |
|---------------------|---------|
| Visign for More 100 | 8352.1  |
| Visign for More 101 | 8351.1  |
| Visign for More 102 | 8353.1  |
| Visign for More 104 | 8354.1  |

### 2.2 Descrizione del prodotto

#### 2.2.1 Visione d'insieme



**Fig. 1: Panoramica componenti**

- 1 - Telaio di supporto a filo delle piastrelle
- 2 - Ventosa
- 3 - Placca di copertura

## 3 Utilizzo

### 3.1 Informazioni sul montaggio

#### 3.1.1 Materiali e utensili necessari

##### Utensili

Per il montaggio sono necessari i seguenti utensili:

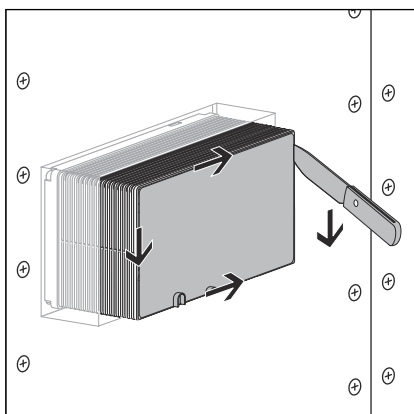
- Cacciavite a taglio
- Coltello (taglierino)
- Seghetto

### 3.2 Montaggio

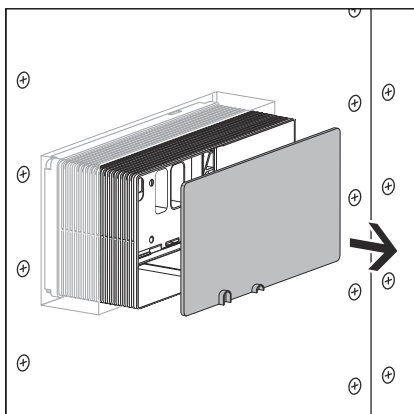
#### 3.2.1 Montare il telaio di supporto a filo delle piastrelle

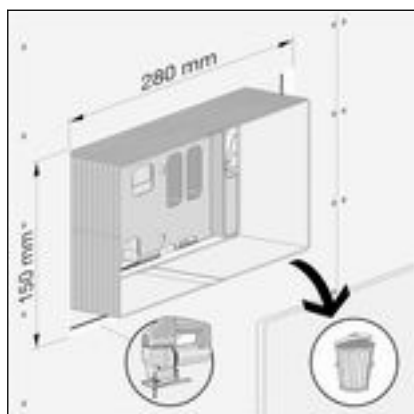
Prerequisiti:

- La cassetta di risciacquo è montata.
- Ritagliare la copertura di protezione.

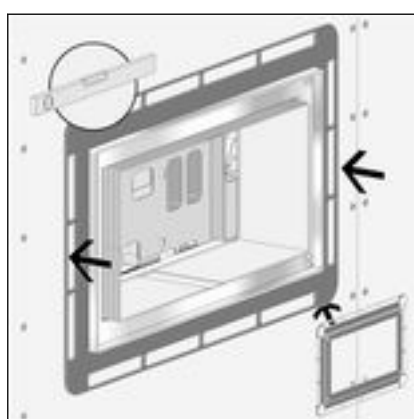


- Rimuovere la copertura di protezione.

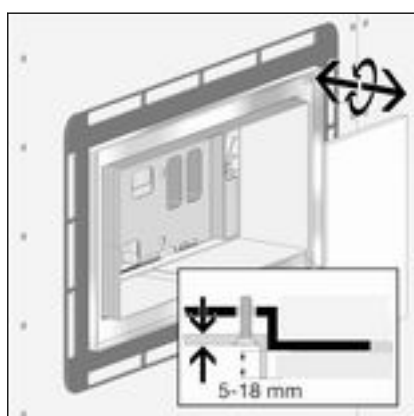




- Tracciare il profilo interno (280 x 150 mm) del telaio di supporto sul pannello di rivestimento e quindi ritagiarlo con un seghetto.



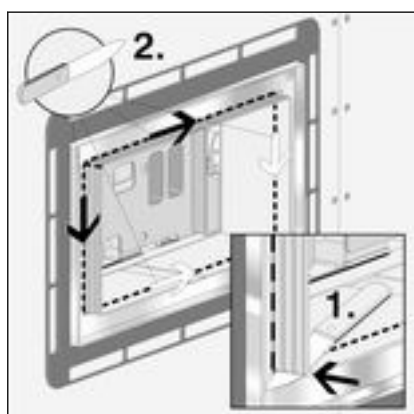
- Allineare il telaio di supporto al centro sulla scatola di ispezione e fissarlo sul retro con il nastro biadesivo.



- Regolare il telaio interno con le viti di regolazione in base alla relativa piastrella della parete.

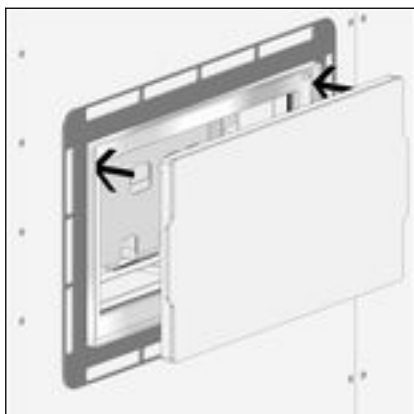
Campo di regolazione: 5–18 mm

**INFORMAZIONE!** Il bordo superiore del telaio interno deve essere a filo della piastrella della parete. Considerare anche lo spessore del collante per piastrelle.

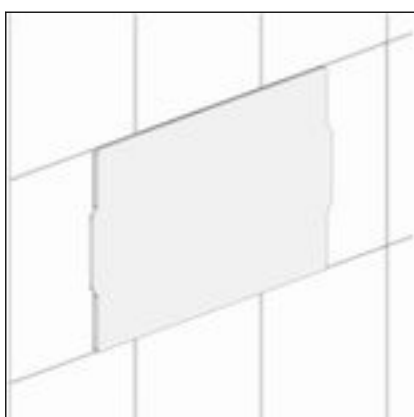


- Accorciare la scatola di ispezione in modo tale che sia a filo del telaio interno.

Incidere prima gli angoli della scatola di ispezione e quindi ripiegare i lati.



► Posizionare la copertura in dotazione sul telaio interno.



► Piastrellare la parete.

► Rimuovere nuovamente la copertura.

□ La placca di comando per WC può essere montata.

### 3.3 Smaltimento

Separare il prodotto e l'imballaggio nei rispettivi gruppi di materiali (ad es. carta, metalli, materiali plastici o metalli non ferrosi) e smaltire conformemente alla legislazione nazionale vigente.





**Viega Italia S.r.l.**

[info@viega.it](mailto:info@viega.it)

[viega.it](http://viega.it)

IT • 2022-08 • VPN140593

