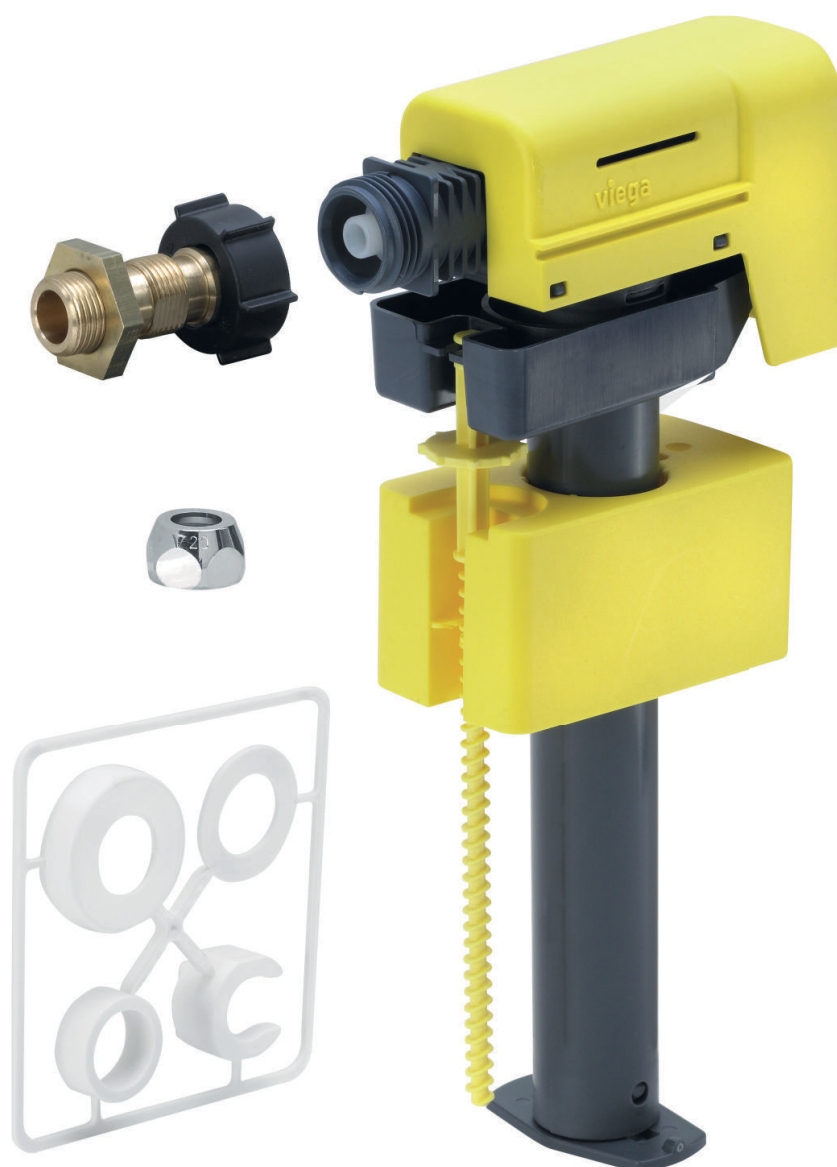


Istruzioni per l'uso

Set valvola di riempimento



per cassetta di risciacquo esterna di diversi produttori

Modello
8310.76

Anno di produzione (da)
04/2017

viega

Indice

1	Note sulle istruzioni per l'uso	3
	1.1 Destinatari	3
	1.2 Identificazione delle note	3
	1.3 Nota su questa versione linguistica	4
2	Informazioni sul prodotto	5
	2.1 Campo di applicazione	5
	2.2 Descrizione del prodotto	5
3	Utilizzo	6
	3.1 Montaggio	6
	3.1.1 Montare il set valvola di riempimento	6
	3.1.2 Pulire / sostituire la valvola a membrana	8
	3.2 Smaltimento	11

1 Note sulle istruzioni per l'uso

1.1 Destinatari

Le informazioni contenute in queste istruzioni sono rivolte ai seguenti gruppi di persone:

- Tecnici del settore idrotermosanitario e a personale specializzato e qualificato

A persone che non dispongono della formazione professionale o qualifica sopra citata non è consentito eseguire il montaggio, l'installazione ed eventualmente la manutenzione di questo prodotto. Questa limitazione non vale per eventuali avvertenze per l'utilizzo.

L'installazione dei prodotti Viega deve essere eseguita nel rispetto delle regole della tecnica generalmente riconosciute e delle istruzioni per l'uso fornite da Viega.

1.2 Identificazione delle note

Le avvertenze e le note sono messe in risalto rispetto al restante testo e in particolare sono contrassegnate da appositi simboli.



PERICOLO!

Questo simbolo avverte del possibile rischio di lesioni mortali.



AVVERTIMENTO!

Questo simbolo avverte del possibile rischio di lesioni gravi.



ATTENZIONE!

Questo simbolo avverte del possibile rischio di lesioni.



AVVISO!

Questo simbolo avverte del possibile rischio di danni materiali.



Le note forniscono altri consigli utili.

1.3 Nota su questa versione linguistica

Le presenti istruzioni per l'uso contengono informazioni importanti sulla scelta del prodotto o del sistema, sul montaggio e la messa in servizio, nonché sull'impiego previsto e, se necessario, sulle misure di manutenzione. Queste informazioni sui prodotti, le relative caratteristiche e le tecniche applicative si basano sulla normativa attualmente vigente in Europa (p. es. EN) e/o in Germania (p. es. DIN/DVGW).

Alcuni passaggi del testo possono rimandare a disposizioni tecniche in vigore in Europa/Germania. Queste devono fungere da raccomandazioni per gli altri paesi, qualora in essi non siano vigenti prescrizioni nazionali equivalenti. Le rispettive leggi, standard, prescrizioni, norme e altre disposizioni tecniche nazionali sono prioritarie rispetto alle direttive tedesche/europee contenute nelle presenti istruzioni: le informazioni qui presentate non sono vincolanti per gli altri paesi e le altre regioni e vanno intese, come detto, alla stregua di un supporto.

2 Informazioni sul prodotto

2.1 Campo di applicazione

Il set valvola di riempimento serve al riempimento di una cassetta di risciacquo esterna.

2.2 Descrizione del prodotto

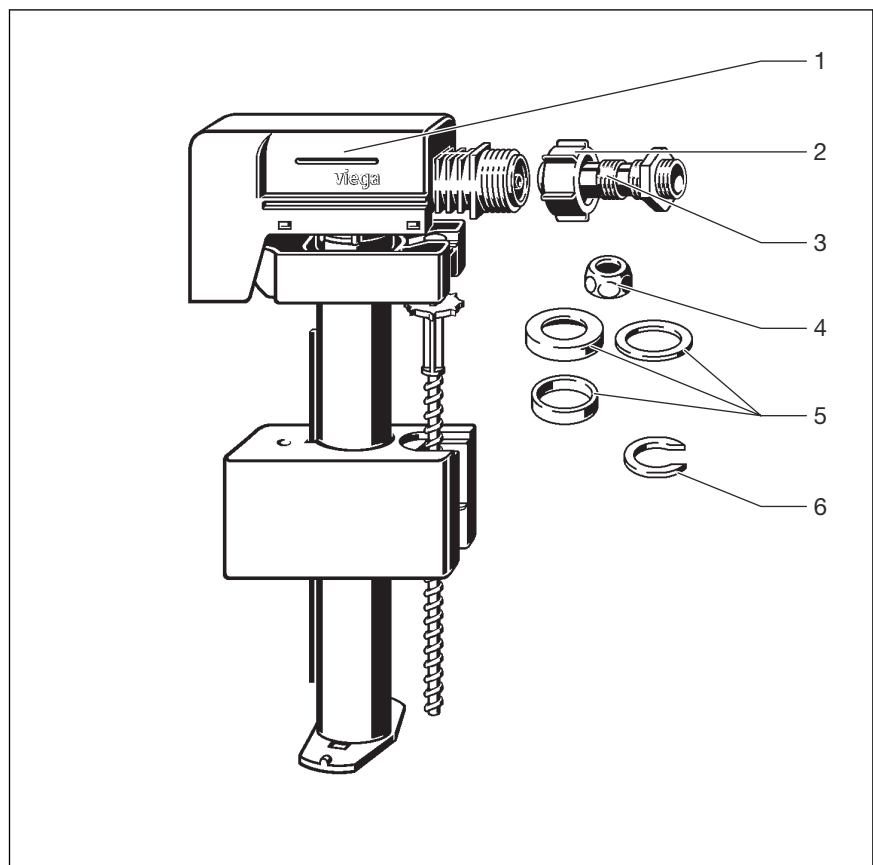


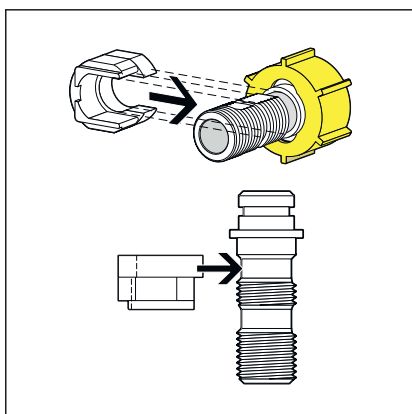
Fig. 1: Set valvola di riempimento

- 1 Valvola di riempimento
- 2 Dado
- 3 Nipplo
- 4 Raccordo a compressione
- 5 Fissaggio cassetta di risciacquo (in 3 pezzi)
- 6 Distanziale

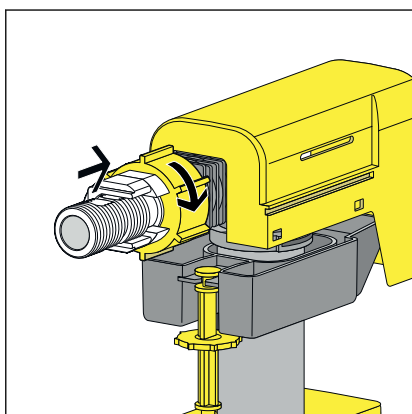
3 Utilizzo

3.1 Montaggio

3.1.1 Montare il set valvola di riempimento

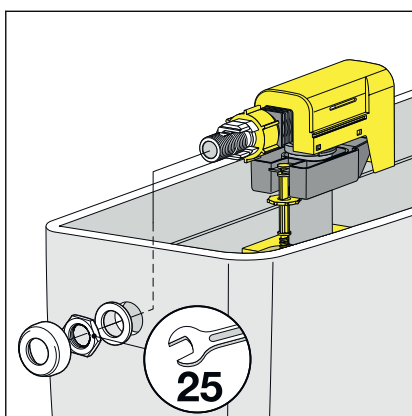


- Spingere il nipplo nel dado.
- Inserire il distanziale.



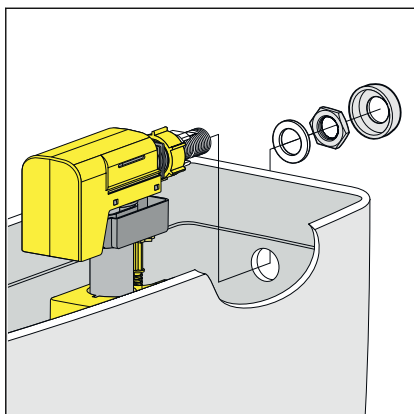
- Inserire il gruppo di dado e distanziale nella valvola di riempimento.
- Serrare a mano il dado.

Montaggio a sinistra

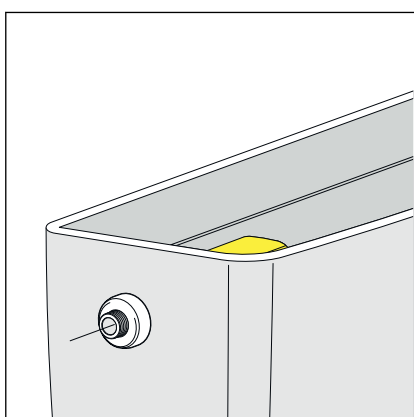


- Inserire la valvola di riempimento con il nipplo nell'apertura della cassetta di risciacquo e fissarla.

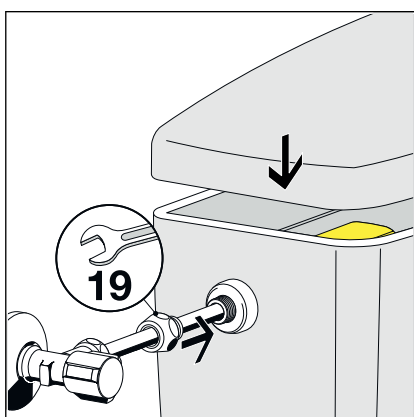
Montaggio a destra



- Inserire la valvola di riempimento con il nipplo nell'apertura della cassetta di risciacquo e fissarla.

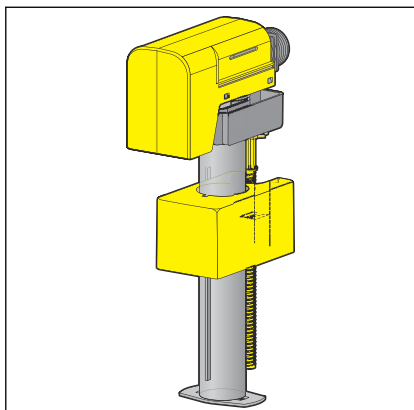


- Fissare il nipplo alla cassetta di risciacquo dall'esterno.

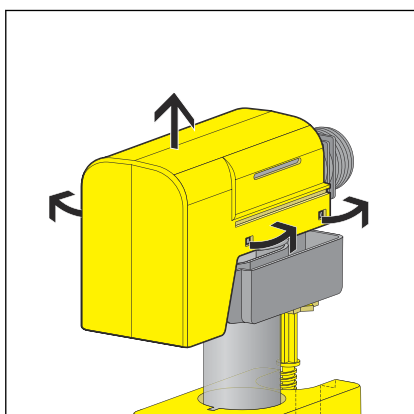


- Collegare il nipplo al dado / al tubo flessibile o al tubo Cu / al raccordo a compressione.

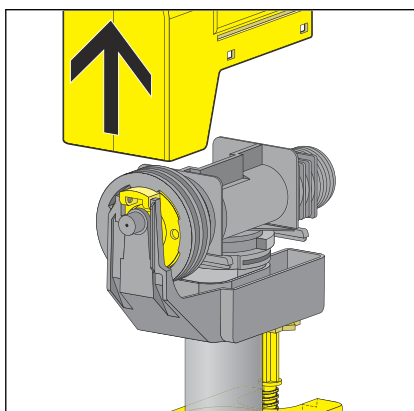
3.1.2 Pulire / sostituire la valvola a membrana



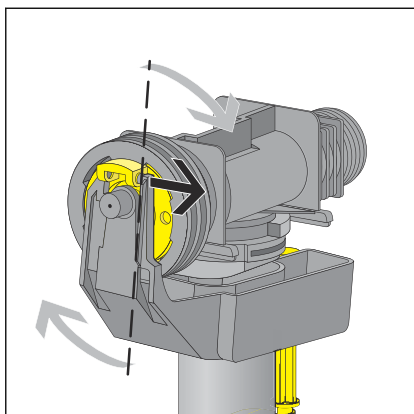
► Smontare la valvola di riempimento.



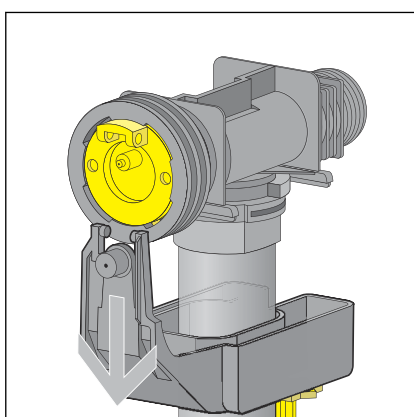
► Alzare i dispositivi di arresto della copertura.



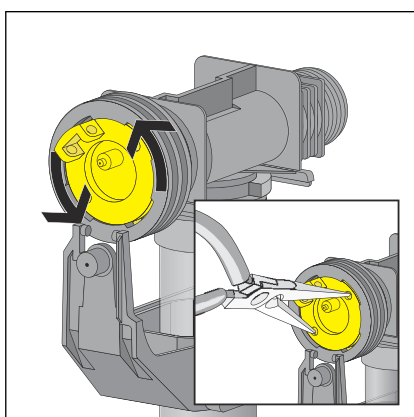
► Rimuovere la copertura verso l'alto.



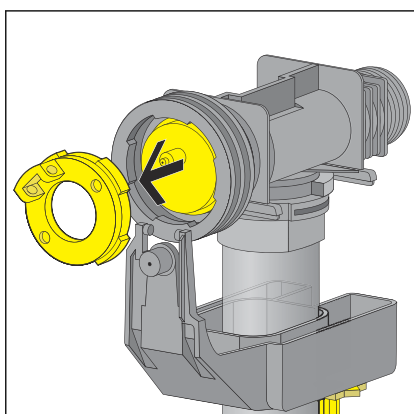
► Piegare il supporto del galleggiante.



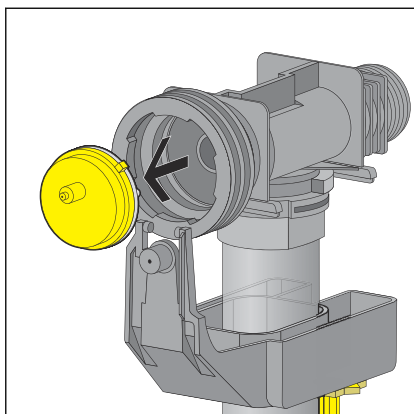
► Spingere il supporto verso il basso.



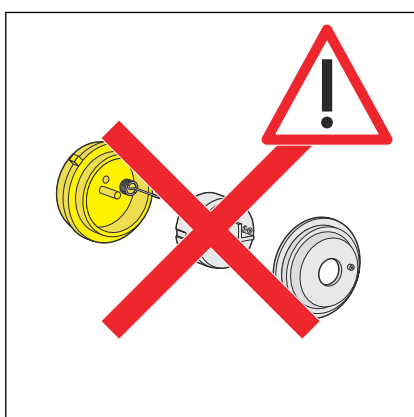
► Allentare la corona di fissaggio ruotandola di 45° in senso antiorario con una pinza a becco lungo.



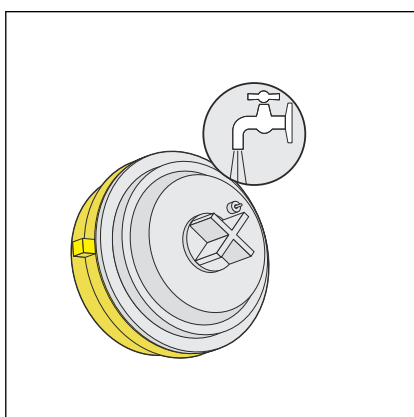
► Smontare il raccordo di chiusura.



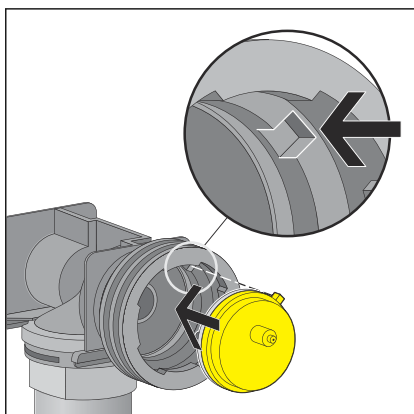
► Smontare la valvola a membrana.



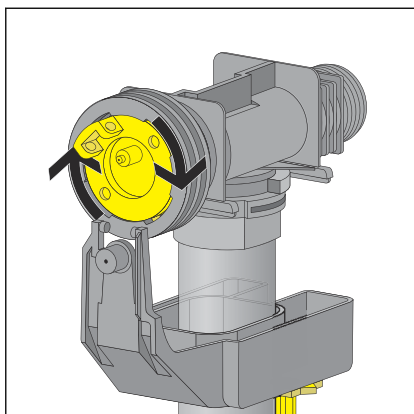
AVVISO! Non smontare la valvola a membrana nei suoi singoli componenti per evitare danni.



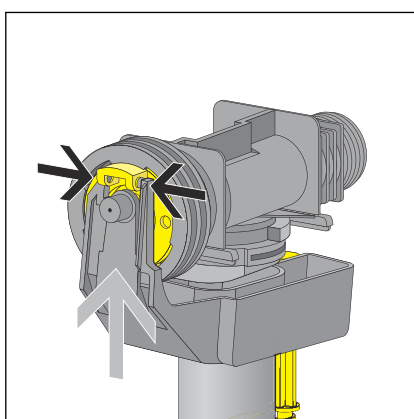
► Se necessario sciacquare la valvola a membrana sotto acqua corrente.



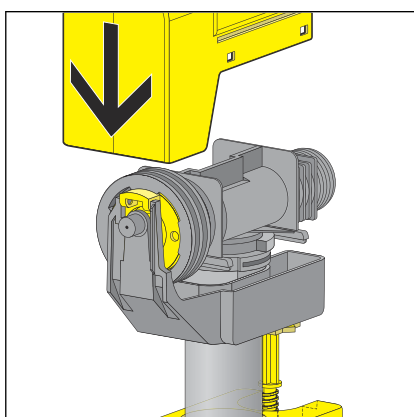
► Montare la valvola a membrana controllando che sia correttamente in sede.




- Serrare la corona di fissaggio ruotandola di 45° in senso orario.



- Rimontare il supporto del galleggiante sul pezzo di chiusura.



- Montare la copertura.
- Montare la valvola nella cassetta di risciacquo, vedi  **Capitolo 3.1.1 «Montare il set valvola di riempimento» a pag. 6.**
- Controllare la funzione.

3.2 Smaltimento

Separare il prodotto e l'imballaggio nei rispettivi gruppi di materiali (ad es. carta, metalli, materiali plastici o metalli non ferrosi) e smaltire conformemente alla legislazione nazionale vigente.



Viega Italia S.r.l.

info@viega.it

viega.it

IT • 2022-08 • VPN170039

