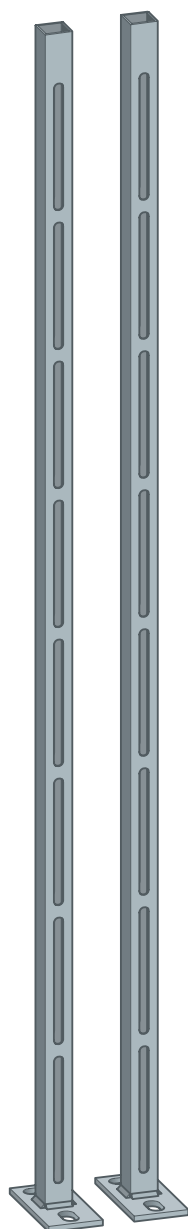


Istruzioni per l'uso

Struttura di supporto Prevista Pure



per il montaggio autoportante dei moduli Prevista Pure

Modello
8570.54

Anno di produzione (da)
07/2019

viega

Indice

1	Note sulle istruzioni per l'uso	3
	1.1 Destinatari	3
	1.2 Identificazione delle note	3
	1.3 Nota su questa versione linguistica	4
2	Informazioni sul prodotto	5
	2.1 Impiego previsto	5
	2.1.1 Campi di impiego	5
	2.2 Descrizione del prodotto	5
	2.2.1 Visione d'insieme	5
3	Utilizzo	6
	3.1 Informazioni sul montaggio	6
	3.1.1 Dimensioni di montaggio	6
	3.2 Montaggio	7
	3.2.1 Montaggio della struttura di supporto	7
	3.3 Smaltimento	11

1 Note sulle istruzioni per l'uso

Questo documento è soggetto a diritti di proprietà, per ulteriori informazioni consultare il sito viega.com/legal.

1.1 Destinatari

Le informazioni contenute in queste istruzioni sono rivolte ai seguenti gruppi di persone:

- Tecnici del settore idrotermosanitario e personale specializzato e qualificato

A persone che non dispongono della formazione professionale o qualifica sopra citata non è consentito eseguire il montaggio, l'installazione ed eventualmente la manutenzione di questo prodotto. Questa limitazione non vale per eventuali avvertenze per l'utilizzo.

L'installazione dei prodotti Viega deve essere eseguita nel rispetto delle regole della tecnica generalmente riconosciute e delle istruzioni per l'uso fornite da Viega.

1.2 Identificazione delle note

Le avvertenze e le note sono messe in risalto rispetto al restante testo e in particolare sono contrassegnate da appositi simboli.



PERICOLO!

Avverte del possibile rischio di lesioni mortali.



AVVERTIMENTO!

Avverte del possibile rischio di lesioni gravi.



ATTENZIONE!

Avverte del possibile rischio di lesioni.



AVVISO!

Avverte del possibile rischio di danni materiali.



Avvertenze e suggerimenti aggiuntivi.

1.3 Nota su questa versione linguistica

Le presenti istruzioni per l'uso contengono informazioni importanti sulla scelta del prodotto o del sistema, sul montaggio e la messa in servizio, nonché sull'impiego previsto e, se necessario, sulle misure di manutenzione. Queste informazioni sui prodotti, le relative caratteristiche e le tecniche applicative si basano sulla normativa attualmente vigente in Europa (p. es. EN) e/o in Germania (p. es. DIN/DVGW).

Alcuni passaggi del testo possono rimandare a disposizioni tecniche in vigore in Europa/Germania. Queste disposizioni fungono da raccomandazioni per gli altri paesi, qualora in essi non siano vigenti prescrizioni nazionali equivalenti. Le rispettive leggi, standard, prescrizioni, norme e altre disposizioni tecniche nazionali sono prioritarie rispetto alle direttive tedesche/europee contenute nelle presenti istruzioni: le informazioni qui presentate non sono vincolanti per gli altri paesi e le altre regioni e vanno intese, come detto, alla stregua di un supporto.

2 Informazioni sul prodotto

2.1 Impiego previsto

2.1.1 Campi di impiego

La struttura di supporto Prevista Pure serve al montaggio autoportante di moduli Prevista Pure.

2.2 Descrizione del prodotto

2.2.1 Visione d'insieme

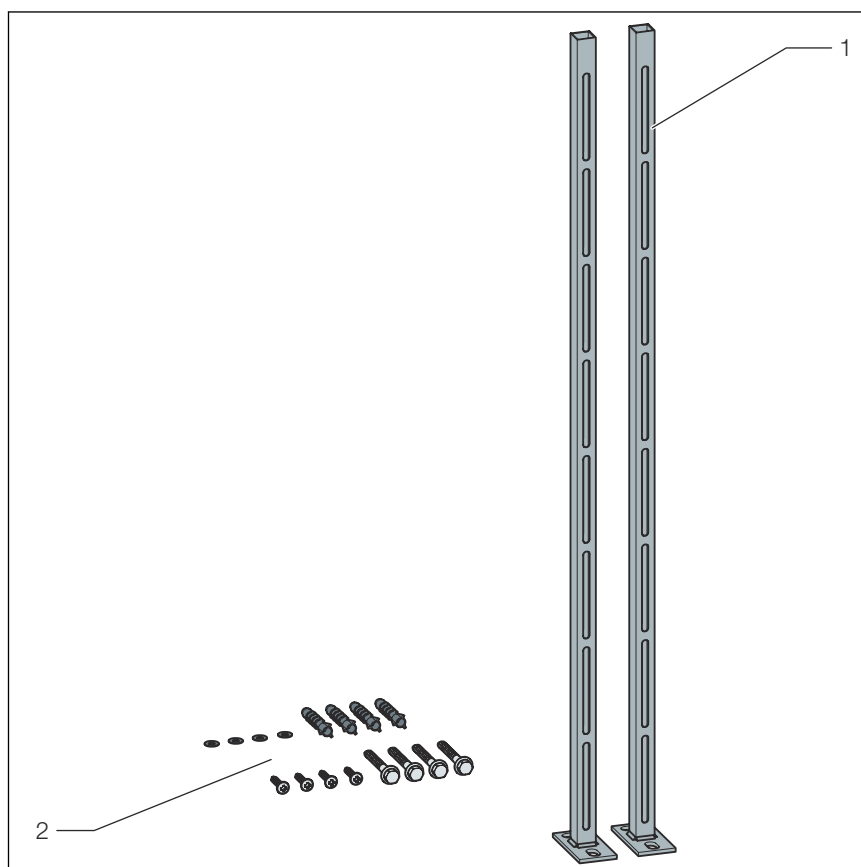


Fig. 1: Componenti

- 1 Struttura di supporto
- 2 Materiale di fissaggio

3 Utilizzo

3.1 Informazioni sul montaggio

3.1.1 Dimensioni di montaggio

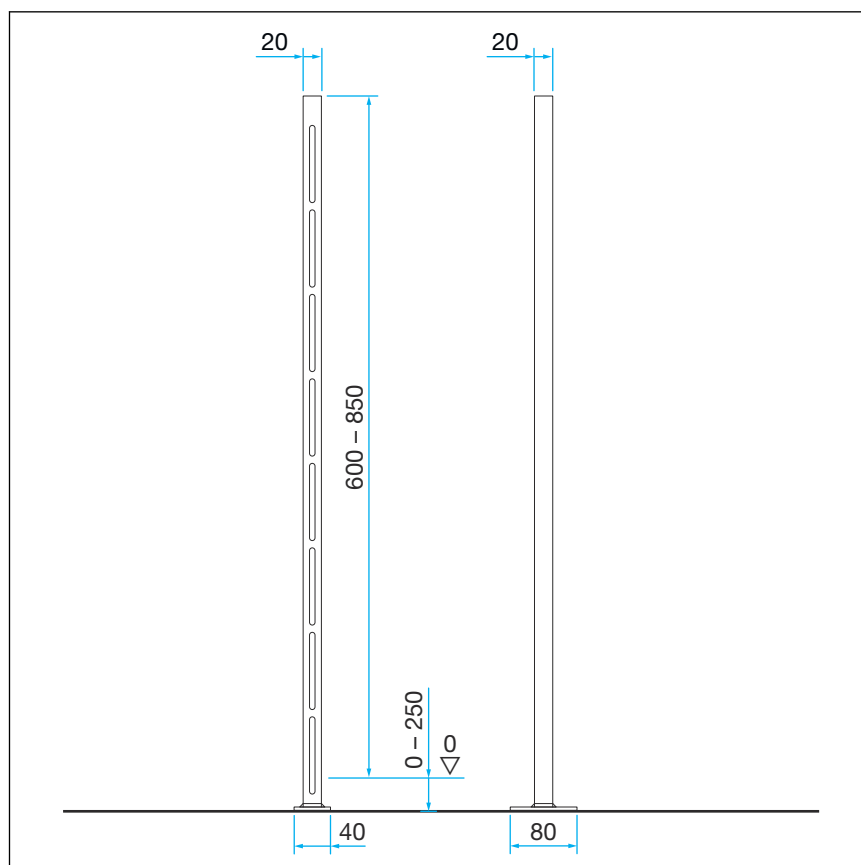
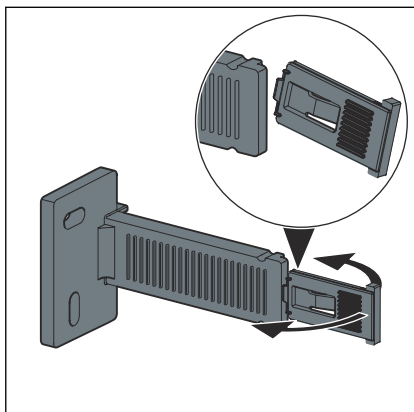


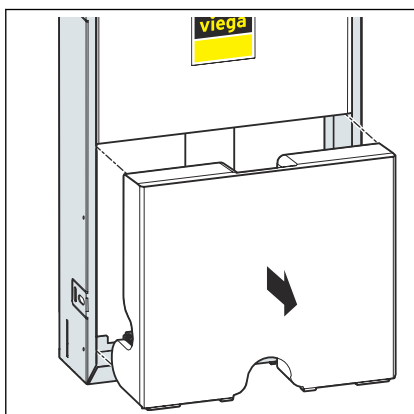
Fig. 2: Dimensioni

3.2 Montaggio

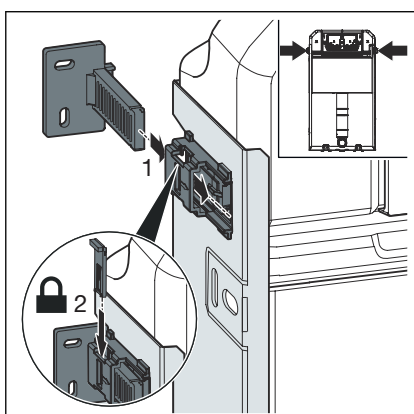
3.2.1 Montaggio della struttura di supporto



► Staccare le clip di sicurezza dagli elementi di montaggio a parete.



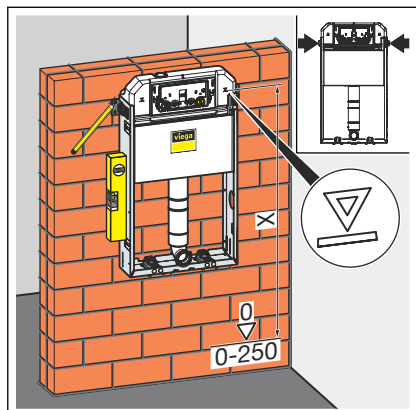
► Rimuovere la cassetta di protezione.



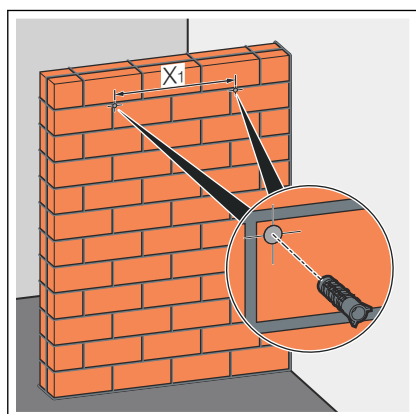
► Inserire gli elementi di montaggio a parete nel modulo.

► Inserire le clip di sicurezza.

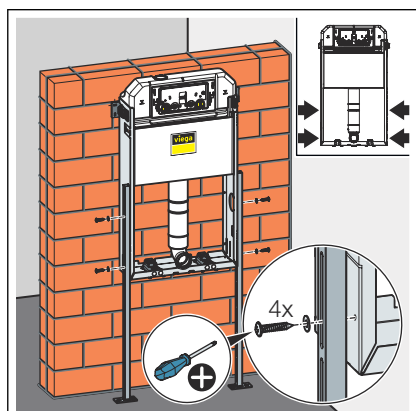
Montaggio su parete in muratura



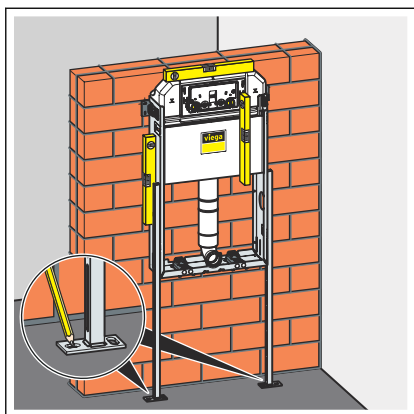
- Regolare l'altezza del modulo WC in base alla marcatura in cantiere del piano pavimento finito.



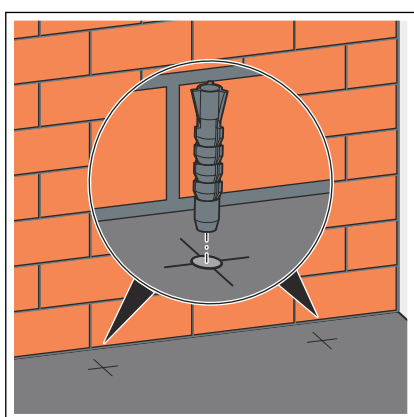
- Contrassegnare i punti di fissaggio sulla parete.
- Realizzare i fori con un trapano.



- Montare la struttura di supporto al modulo WC.

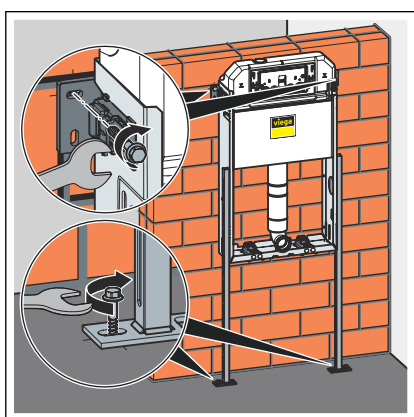


► Contrassegnare i fori sul pavimento.

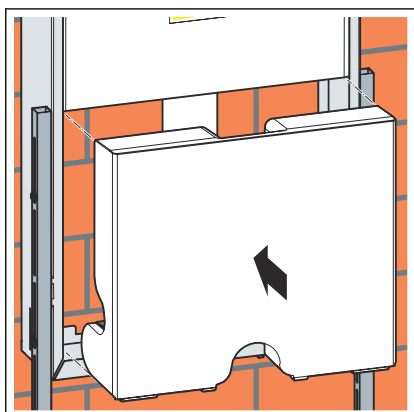


► Realizzare i fori con un trapano.

► Inserire i tasselli.

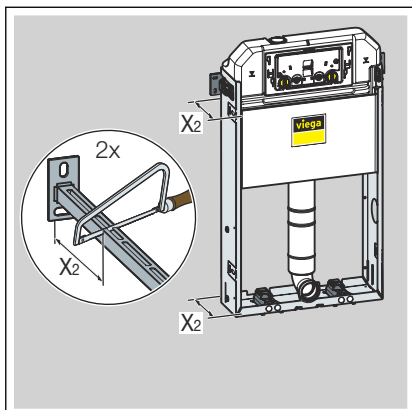


► Stringere il modulo WC e la struttura di supporto mediante le staffe di fissaggio con una chiave inglese.

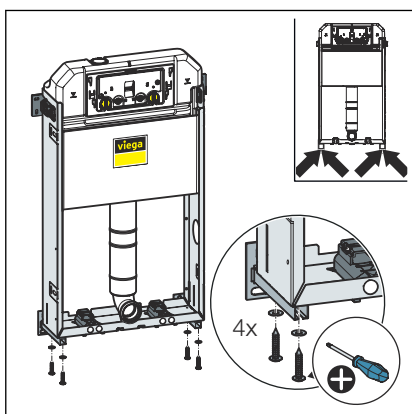


► Posizionare la cassetta di protezione.

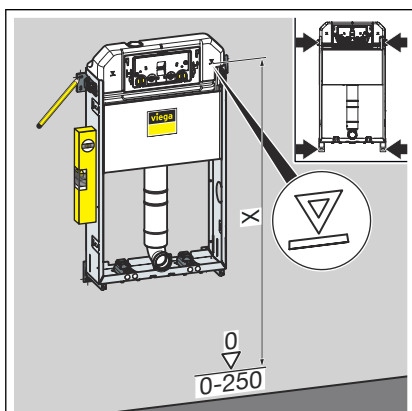
Montaggio su parete in cemento armato



► Tagliare a misura la struttura di supporto.

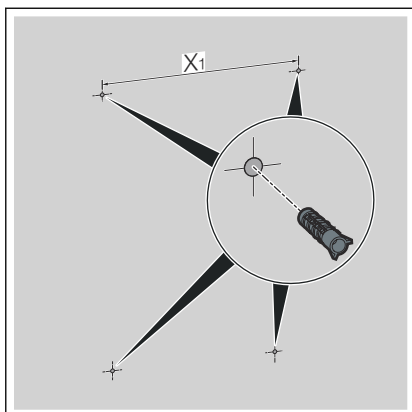


► Montare la struttura di supporto al modulo WC.

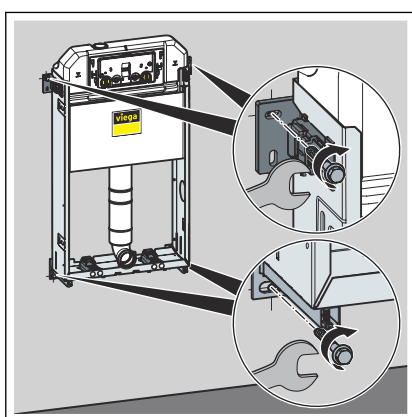


► Regolare l'altezza del modulo WC in base alla marcatura in cantiere del piano pavimento finito.

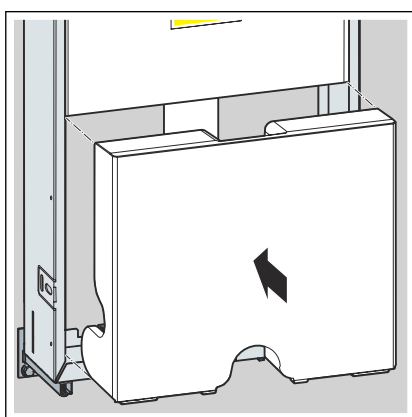
$x = 1000 \text{ mm}$



- Realizzare i fori con un trapano.
- Inserire i tasselli.



- Stringere il modulo WC e la struttura di supporto mediante le staffe di fissaggio con una chiave inglese.



- Posizionare la cassetta di protezione.

3.3 Smaltimento

Separare il prodotto e l'imballaggio nei rispettivi gruppi di materiali (ad es. carta, metalli, materiali plastici o metalli non ferrosi) e smaltire conformemente alla legislazione nazionale vigente.



Viega Italia S.r.l.

info@viega.it

viega.it

IT • 2022-08 • VPN190232

