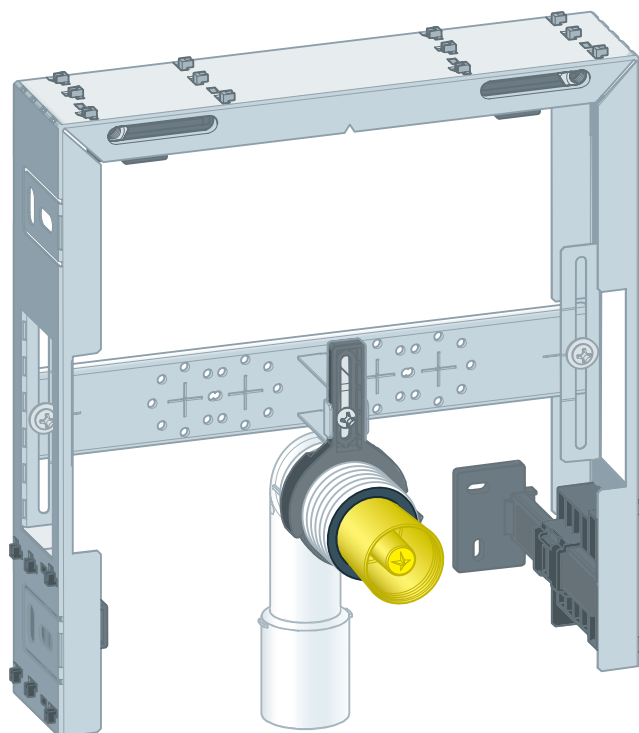


Istruzioni per l'uso

Modulo lavabo Prevista Pure



Modello
8550

Anno di produzione (da)
03/2019

viega

Indice

1	Note sulle istruzioni per l'uso	3
	1.1 Destinatari	3
	1.2 Identificazione delle note	3
	1.3 Nota su questa versione linguistica	4
2	Informazioni sul prodotto	5
	2.1 Impiego previsto	5
	2.1.1 Campi di impiego	5
	2.2 Descrizione del prodotto	5
	2.2.1 Visione d'insieme	5
	2.2.2 Componenti compatibili	6
	2.2.3 Dati tecnici	6
3	Utilizzo	7
	3.1 Informazioni sul montaggio	7
	3.1.1 Dimensioni di montaggio	7
	3.2 Montaggio	8
	3.2.1 Montare il modulo lavabo	8
	3.2.2 Montare la curva di scarico	10
	3.2.3 Montare e murare il modulo lavabo	11
	3.3 Smaltimento	12

1 Note sulle istruzioni per l'uso

Questo documento è soggetto a diritti di proprietà, per ulteriori informazioni consultare il sito viega.com/legal.

1.1 Destinatari

Le informazioni contenute in queste istruzioni sono rivolte ai seguenti gruppi di persone:

- Tecnici del settore idrotermosanitario e personale specializzato e qualificato
- Imprese specializzate nell'installazione a secco

A persone che non dispongono della formazione professionale o qualifica sopra citata non è consentito eseguire il montaggio, l'installazione ed eventualmente la manutenzione di questo prodotto. Questa limitazione non vale per eventuali avvertenze per l'utilizzo.

L'installazione dei prodotti Viega deve essere eseguita nel rispetto delle regole della tecnica generalmente riconosciute e delle istruzioni per l'uso fornite da Viega.

1.2 Identificazione delle note

Le avvertenze e le note sono messe in risalto rispetto al restante testo e in particolare sono contrassegnate da appositi simboli.



PERICOLO!

Avverte del possibile rischio di lesioni mortali.



AVVERTIMENTO!

Avverte del possibile rischio di lesioni gravi.



ATTENZIONE!

Avverte del possibile rischio di lesioni.



AVVISO!

Avverte del possibile rischio di danni materiali.



Avvertenze e suggerimenti aggiuntivi.

1.3 Nota su questa versione linguistica

Le presenti istruzioni per l'uso contengono informazioni importanti sulla scelta del prodotto o del sistema, sul montaggio e la messa in servizio, nonché sull'impiego previsto e, se necessario, sulle misure di manutenzione. Queste informazioni sui prodotti, le relative caratteristiche e le tecniche applicative si basano sulla normativa attualmente vigente in Europa (p. es. EN) e/o in Germania (p. es. DIN/DVGW).

Alcuni passaggi del testo possono rimandare a disposizioni tecniche in vigore in Europa/Germania. Queste disposizioni fungono da raccomandazioni per gli altri paesi, qualora in essi non siano vigenti prescrizioni nazionali equivalenti. Le rispettive leggi, standard, prescrizioni, norme e altre disposizioni tecniche nazionali sono prioritarie rispetto alle direttive tedesche/europee contenute nelle presenti istruzioni: le informazioni qui presentate non sono vincolanti per gli altri paesi e le altre regioni e vanno intese, come detto, alla stregua di un supporto.

2 Informazioni sul prodotto

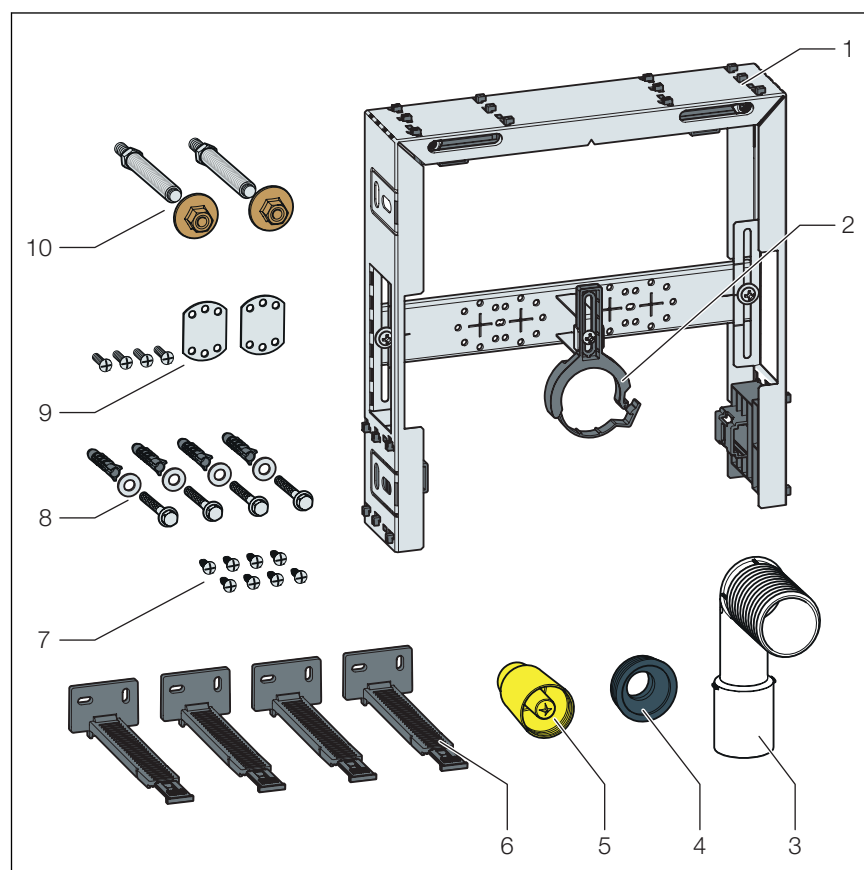
2.1 Impiego previsto

2.1.1 Campi di impiego

Il modulo lavabo Prevista Pure è progettato per il montaggio in muratura, il montaggio singolo, il montaggio in serie, al montaggio a parete e al montaggio autoportante.

2.2 Descrizione del prodotto

2.2.1 Visione d'insieme



- 1 Modulo lavabo
- 2 Supporto per curva di scarico
- 3 Curva di scarico
- 4 Raccordo di allacciamento
- 5 Protezione da cantiere
- 6 Elementi di montaggio a parete
- 7 Viti per il fissaggio in una struttura autoportante
- 8 Viti e tasselli per il fissaggio a parete
- 9 Accessori di montaggio gomiti con flangia
- 10 Barre filettate per il fissaggio di sanitari

2.2.2 Componenti compatibili

Il modulo lavabo è compatibile con tutti i comuni lavabi in ceramica, anche molto sporgenti (anche per disabili).

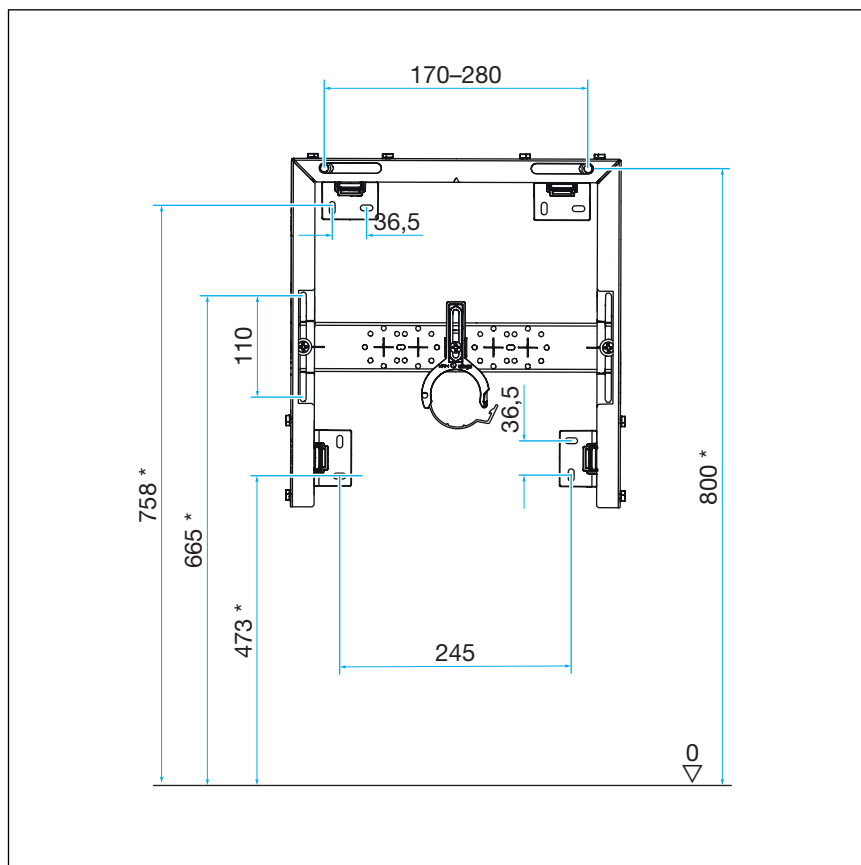
2.2.3 Dati tecnici

Curva di scarico (lato di uscita)	DN 40 / 50
Portagomma	DN 50 / 30

3 Utilizzo

3.1 Informazioni sul montaggio

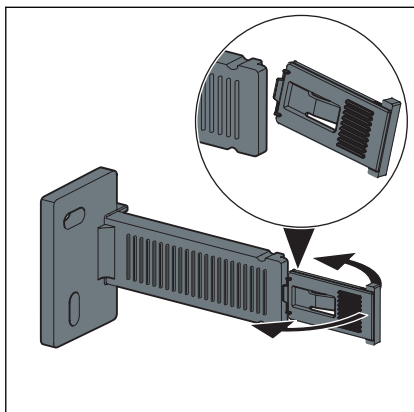
3.1.1 Dimensioni di montaggio



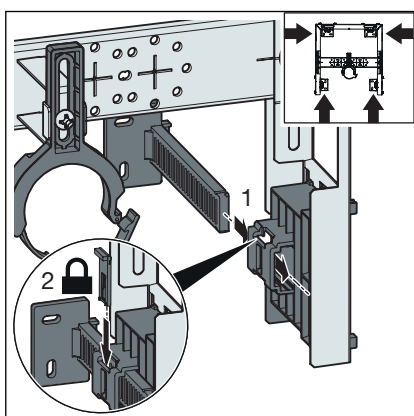
* a seconda dei dati del produttore dei sanitari

3.2 Montaggio

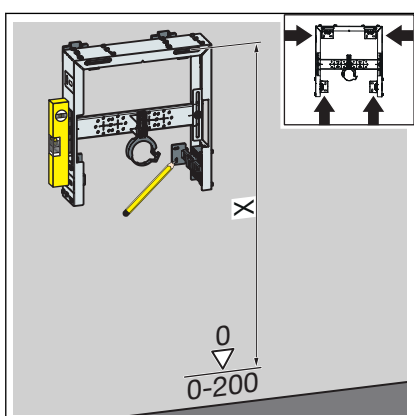
3.2.1 Montare il modulo lavabo



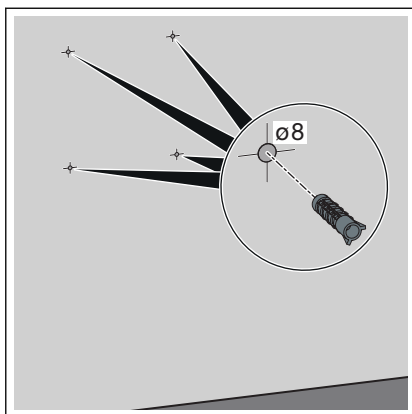
- Staccare le clip di sicurezza dagli elementi di montaggio a parete.



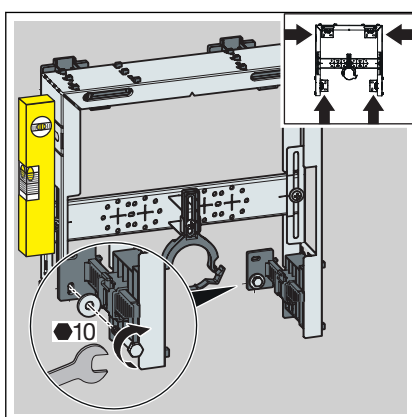
- Inserire gli elementi di montaggio a parete nel modulo.
- Inserire le clip di sicurezza.



- Regolare l'altezza del modulo lavabo in base alla marcatura in cantiere del piano pavimento finito.
- Contrassegnare i punti di fissaggio.

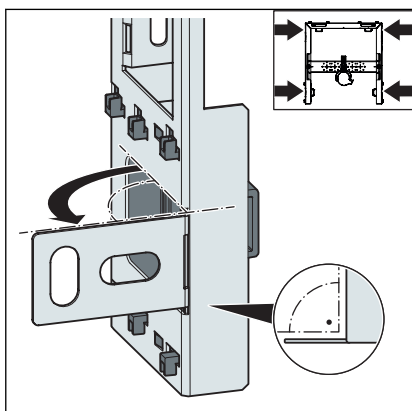


- Realizzare i fori con un trapano.
- Inserire i tasselli.

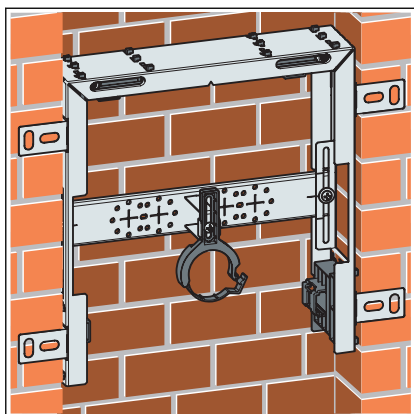


- Stringere il modulo lavabo mediante le staffe di fissaggio con una chiave inglese (SW 10).
- ◇ Il modulo lavabo è fissato alla parete.

Montaggio in una nicchia

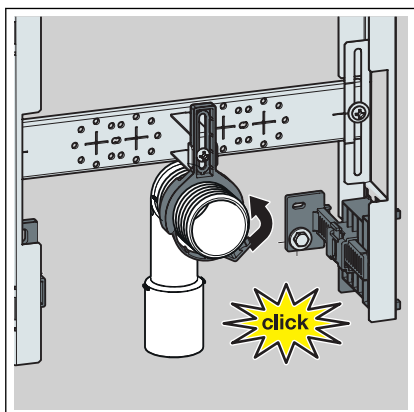


- Piegare l'aletta in avanti.

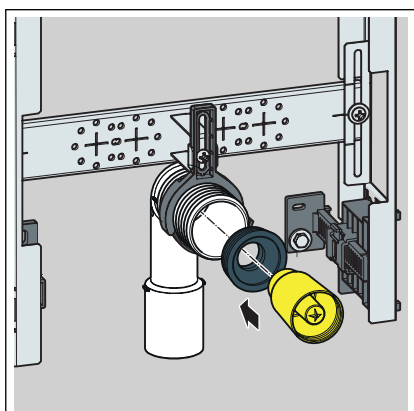


- Inserire il modulo lavabo nella nicchia.
- Allineare il modulo lavabo e avvitare.

3.2.2 Montare la curva di scarico

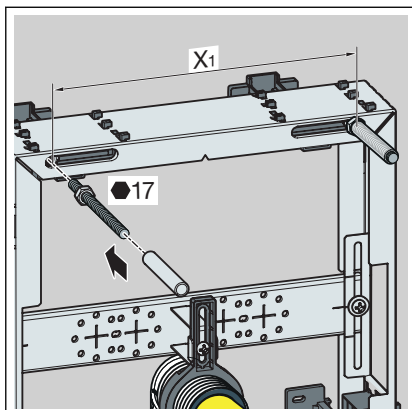


- Inserire la curva di scarico.
- Fissare la curva di scarico con la staffa.

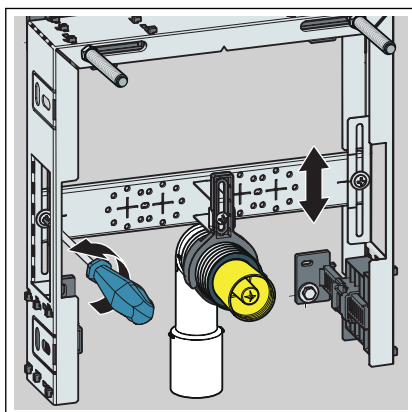


- Inserire la protezione da cantiere della curva di scarico.

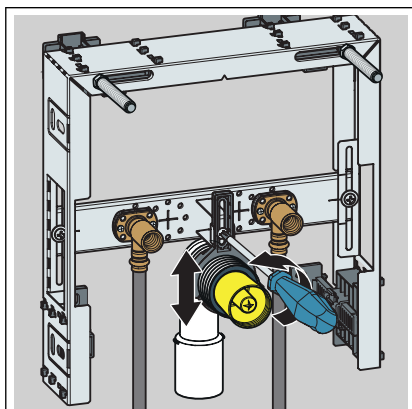
3.2.3 Montare e murare il modulo lavabo



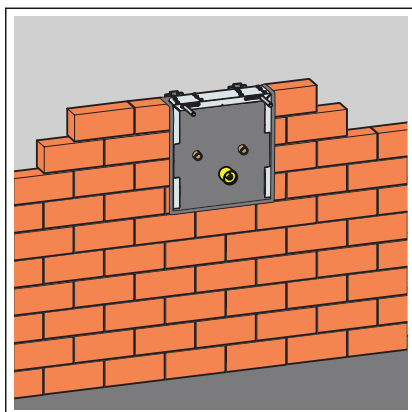
- Avvitare a mano le barre filettate.
- Spingere le barre filettate nella posizione desiderata.
X1: 170–280 mm
- Stringere i dadi delle barre filettate con una chiave inglese (SW 17).
- Inserire i cappucci di protezione sulle barre filettate.



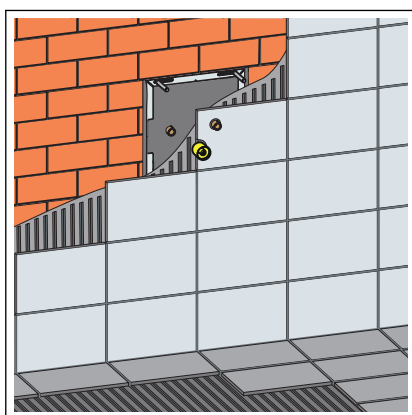
- Portare il listello dei gomiti con flangia all'altezza desiderata.
Il listello dei gomiti con flangia può essere regolato di max. 110 mm.



- Portare la curva di scarico all'altezza desiderata.
- Realizzare gli allacciamenti idrici.



- Murare il modulo lavabo.
- Riempire lo spazio libero.



- Piastrellare il modulo lavabo.

3.3 Smaltimento

Separare il prodotto e l'imballaggio nei rispettivi gruppi di materiali (ad es. carta, metalli, materiali plastici o metalli non ferrosi) e smaltire conformemente alla legislazione nazionale vigente.



Viega Italia S.r.l.

info@viega.it

viega.it

IT • 2019-11 • VPN180024

