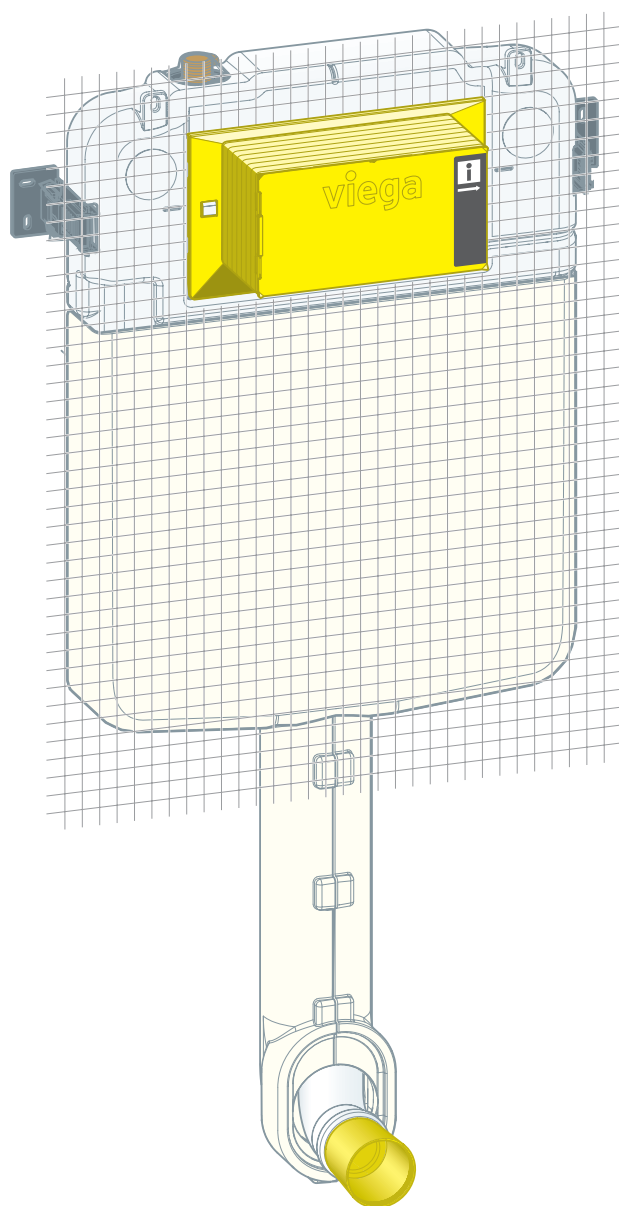


Istruzioni per l'uso

Cassetta di risciacquo da incasso Prevista Pure per WC a pavimento 8 cm



per WC a pavimento, montaggio in muratura, compatibile con
tutte le placche di comando per WC per Prevista

Modello
8503

Anno di produzione (da)
01/2020

viega

Indice

1	Note sulle istruzioni per l'uso	3
	1.1 Destinatari	3
	1.2 Identificazione delle note	3
	1.3 Nota su questa versione linguistica	4
2	Informazioni sul prodotto	5
	2.1 Norme e regolamenti	5
	2.2 Impiego previsto	5
	2.2.1 Campi di impiego	5
	2.3 Descrizione del prodotto	6
	2.3.1 Visione d'insieme	6
	2.3.2 Dati tecnici	6
3	Utilizzo	8
	3.1 Informazioni sul montaggio	8
	3.1.1 Dimensioni di montaggio	8
	3.2 Montaggio	9
	3.2.1 Montare la cassetta di risciacquo da incasso	9
	3.2.2 Collegare la cassetta di risciacquo da incasso	10
	3.2.3 Installazione e rivestimento della cassetta di risciacquo a incasso	13
	3.2.4 Regolare il volume di risciacquo	16
	3.3 Pulizia e manutenzione	20
	3.4 Smaltimento	21

1 Note sulle istruzioni per l'uso

Questo documento è soggetto a diritti di proprietà, per ulteriori informazioni consultare il sito viega.com/legal.

1.1 Destinatari

Le informazioni contenute in queste istruzioni sono rivolte ai seguenti gruppi di persone:

- Tecnici del settore idrotermosanitario e personale specializzato e qualificato
- Imprese specializzate nell'installazione a secco

A persone che non dispongono della formazione professionale o qualifica sopra citata non è consentito eseguire il montaggio, l'installazione ed eventualmente la manutenzione di questo prodotto. Questa limitazione non vale per eventuali avvertenze per l'utilizzo.

L'installazione dei prodotti Viega deve essere eseguita nel rispetto delle regole della tecnica generalmente riconosciute e delle istruzioni per l'uso fornite da Viega.

1.2 Identificazione delle note

Le avvertenze e le note sono messe in risalto rispetto al restante testo e in particolare sono contrassegnate da appositi simboli.



PERICOLO!

Avverte del possibile rischio di lesioni mortali.



AVVERTIMENTO!

Avverte del possibile rischio di lesioni gravi.



ATTENZIONE!

Avverte del possibile rischio di lesioni.



AVVISO!

Avverte del possibile rischio di danni materiali.



Avvertenze e suggerimenti aggiuntivi.

1.3 Nota su questa versione linguistica

Le presenti istruzioni per l'uso contengono informazioni importanti sulla scelta del prodotto o del sistema, sul montaggio e la messa in servizio, nonché sull'impiego previsto e, se necessario, sulle misure di manutenzione. Queste informazioni sui prodotti, le relative caratteristiche e le tecniche applicative si basano sulla normativa attualmente vigente in Europa (p. es. EN) e/o in Germania (p. es. DIN/DVGW).

Alcuni passaggi del testo possono rimandare a disposizioni tecniche in vigore in Europa/Germania. Queste disposizioni fungono da raccomandazioni per gli altri paesi, qualora in essi non siano vigenti prescrizioni nazionali equivalenti. Le rispettive leggi, standard, prescrizioni, norme e altre disposizioni tecniche nazionali sono prioritarie rispetto alle direttive tedesche/europee contenute nelle presenti istruzioni: le informazioni qui presentate non sono vincolanti per gli altri paesi e le altre regioni e vanno intese, come detto, alla stregua di un supporto.

2 Informazioni sul prodotto

2.1 Norme e regolamenti

Le norme e i regolamenti seguenti si applicano in Germania ed Europa. I riferimenti alle specifiche norme nazionali possono essere trovati sul sito web del proprio paese all'indirizzo viega.it/normative.

Regolamenti relativi al paragrafo: campi di impiego

Campo di applicazione / avvertenza	Regolamento vigente in Germania
Regole tecniche per impianti di acqua potabile	EN 806-2

2.2 Impiego previsto

2.2.1 Campi di impiego

La cassetta di risciacquo da incasso è idonea per il montaggio di un vaso a pavimento da 8 cm ed è adatta al montaggio in muratura. È possibile l'azionamento di risciacquo frontale.

Questo modello dispone di una tecnica di risciacquo a 2 volumi e viene fornito senza placche di comando. Per completare il montaggio è necessaria una placca di comando WC per Prevista.

La cassetta di risciacquo è concepita per l'alimentazione con acqua fredda. Per l'alimentazione con acqua fredda tenere conto dei limiti d'impiego, vedi ↪ «Regolamenti relativi al paragrafo: campi di impiego» a pag. 5.

2.3 Descrizione del prodotto

2.3.1 Visione d'insieme

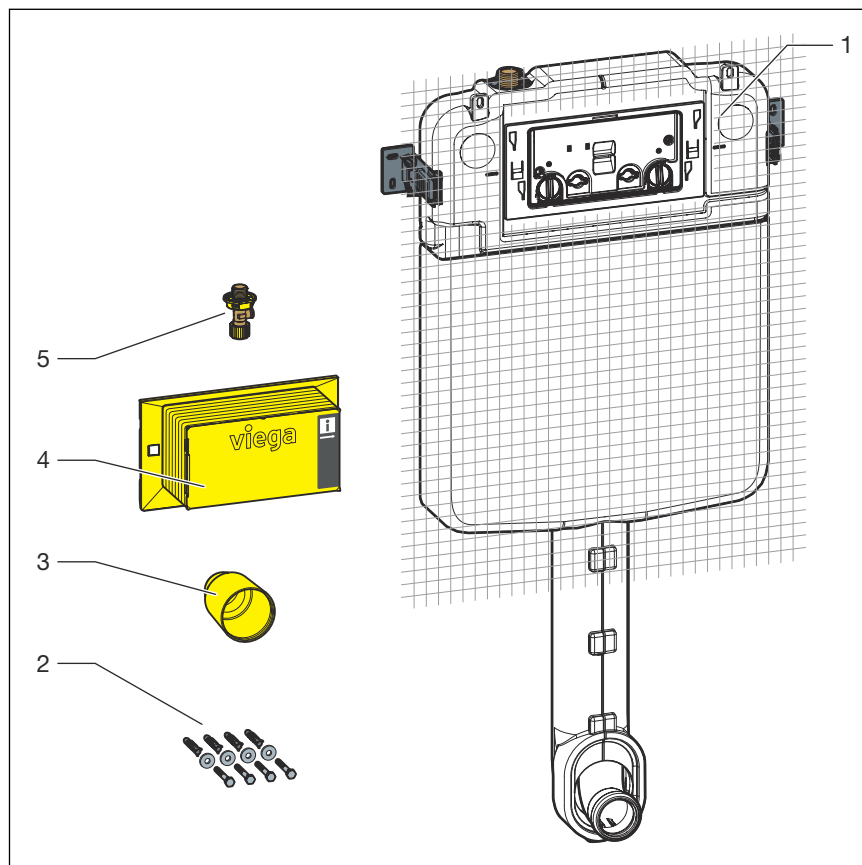


Fig. 1: componenti

- 1 Cassetta di risciacquo da incasso
- 2 Viti e tasselli
- 3 Protezione da cantiere
- 4 Pozzetto di ispezione per la cassetta di risciacquo
- 5 Rubinetto a squadra

2.3.2 Dati tecnici

Il prodotto presenta i seguenti dati tecnici:

Risciacquo

Risciacquo parziale	Impostazione da fabbrica	ca. 3 l
	Campo di regolazione	ca. 3–4 l
Risciacquo totale	Impostazione da fabbrica	ca. 6 l
	Campo di regolazione	ca. 4,5–7,5 l

Pressione idrica

Pressione idrica min.	15 kPa (0,15 bar)
Pressione idrica max.	1000 kPa (10 bar)

Profondità di montaggio

Profondità di incasso max.	100 mm
Profondità di incasso min.	80 mm

3 Utilizzo

3.1 Informazioni sul montaggio

3.1.1 Dimensioni di montaggio

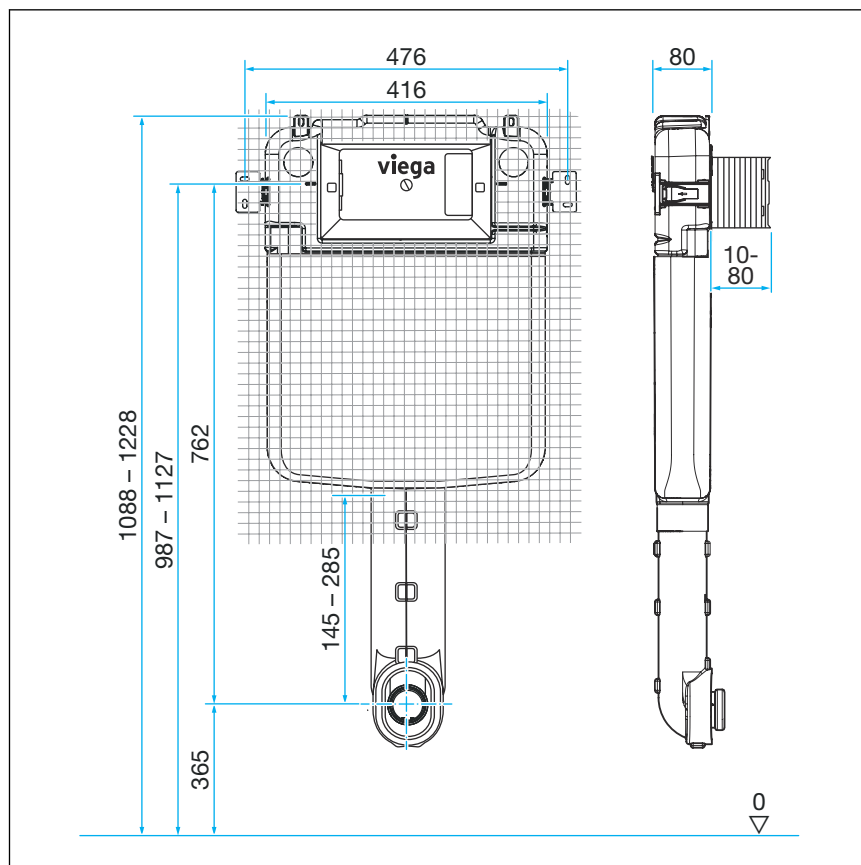
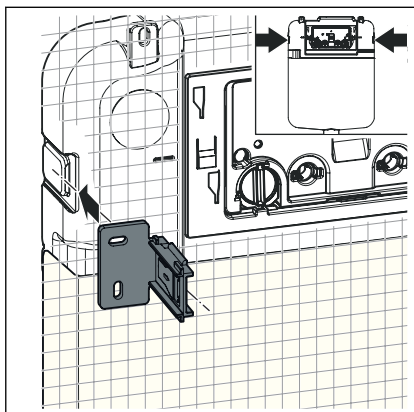


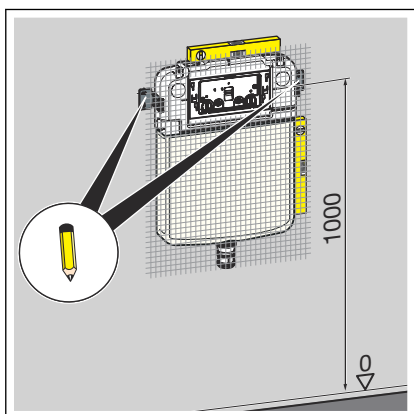
Fig. 2: Disegno dimensionale

3.2 Montaggio

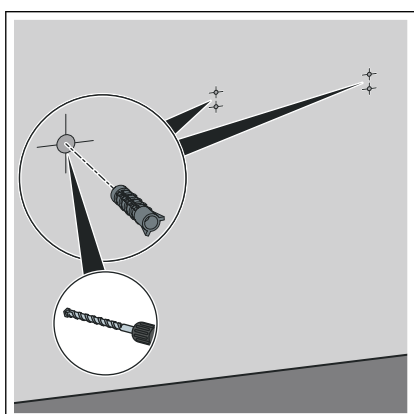
3.2.1 Montare la cassetta di risciacquo da incasso



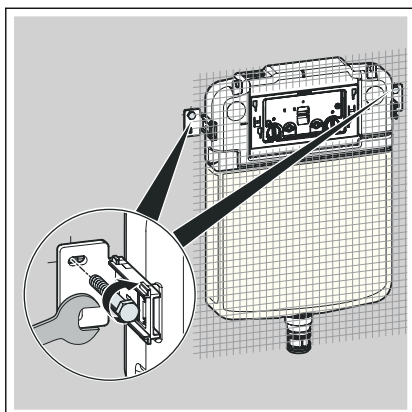
- Spingere gli elementi di montaggio a parete nelle sedi.



- Regolare l'altezza della cassetta di risciacquo da incasso in base alla marcatura a cura del committente del piano pavimento finito.
- Contrassegnare i punti di fissaggio.

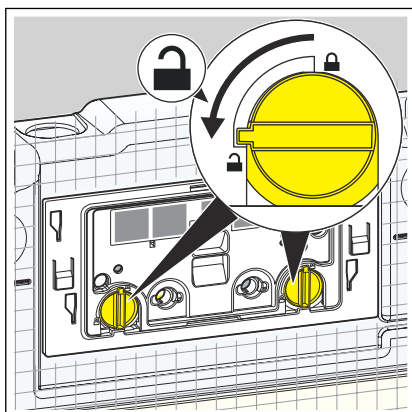


- Realizzare i fori con un trapano.
- Inserire i tasselli.

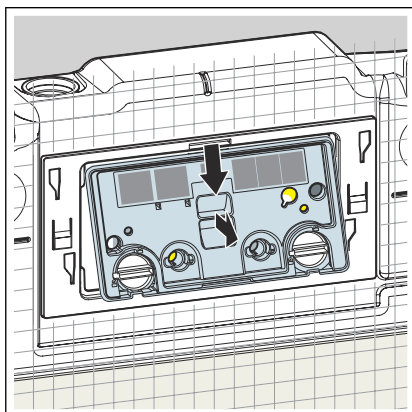


- Allineare la cassetta di risciacquo da incasso.
- Fissare la cassetta di risciacquo da incasso mediante le staffe di fissaggio con una chiave inglese.
- ☐ La cassetta di risciacquo da incasso è fissata alla parete.

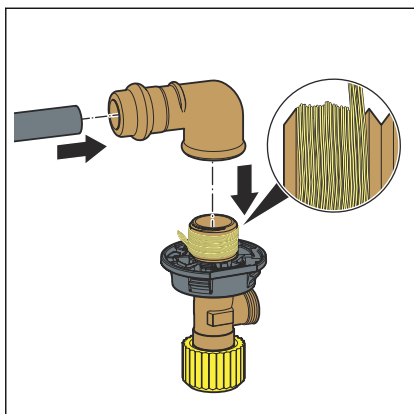
3.2.2 Collegare la cassetta di risciacquo da incasso



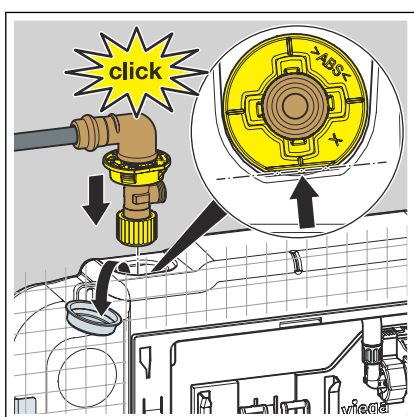
- Ruotare il bloccaggio della placca protezione da cantiere di 90° in senso antiorario.



- Rimuovere la placca protezione da cantiere.

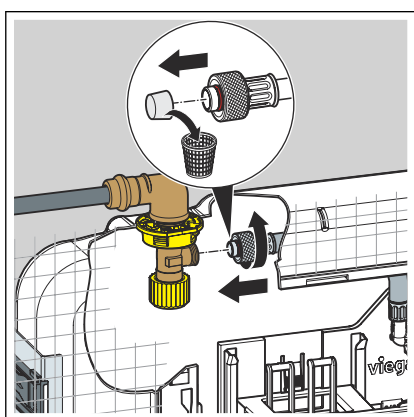


- Inserire il raccordo a pressare sulla linea di adduzione acqua.
- Pressare il raccordo.
- Sigillare i collegamenti filettati del rubinetto a squadra.
- Avvitare il rubinetto a squadra nel lato filettato del raccordo a pressare.

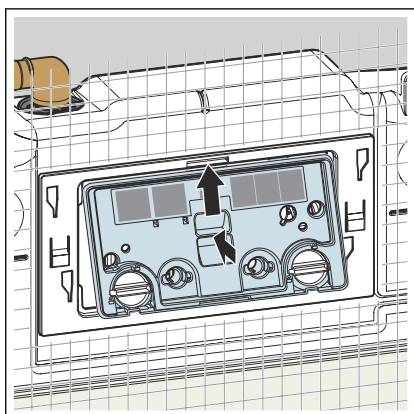


- Togliere il tappo.
- Inserire il rubinetto a squadra nella cassetta di risciacquo.

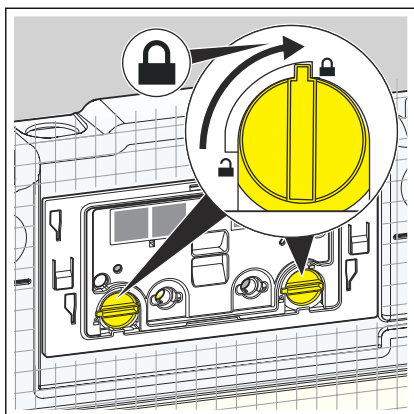
INFORMAZIONE! Assicurarsi che il rubinetto a squadra sia posizionato correttamente.



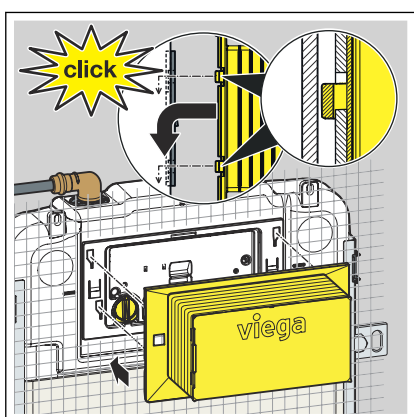
- Rimuovere il cappuccio di protezione dal tubo flessibile.
- Avvitare l'uno all'altro il tubo flessibile e il rubinetto a squadra.



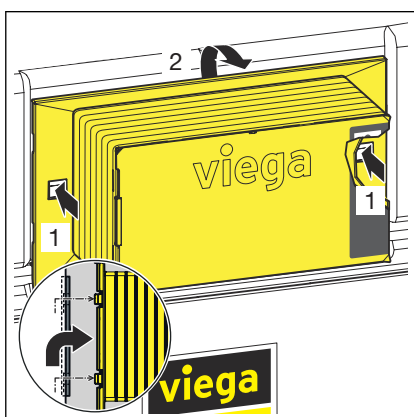
- Inserire la placca protezione da cantiere nella cassetta di risciacquo.



► Ruotare il bloccaggio della placca protezione da cantiere di 90° in senso orario.

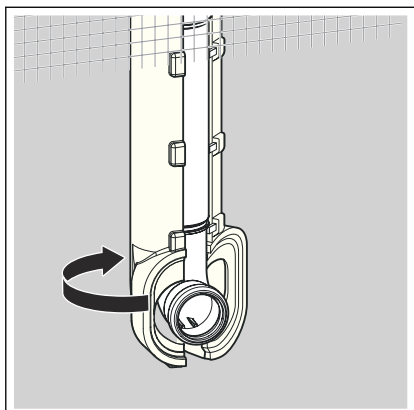


► Posizionare la scatola di ispezione sulla placca protezione da cantiere.

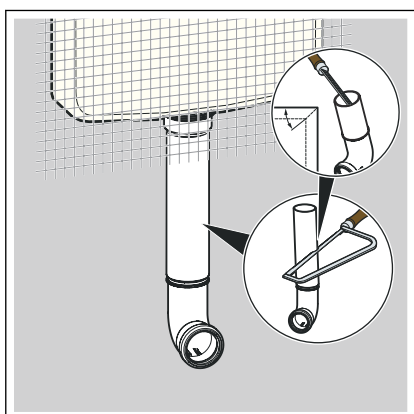


Per rimuovere nuovamente la scatola di ispezione comprimere le clip di fissaggio laterali.

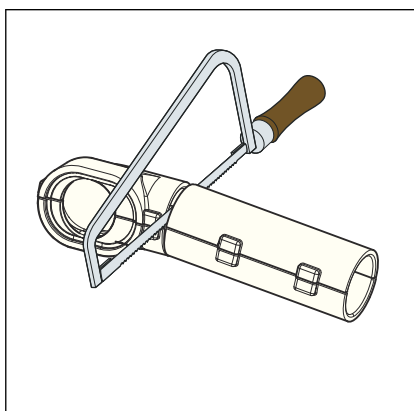
3.2.3 Installazione e rivestimento della cassetta di risciacquo a incasso



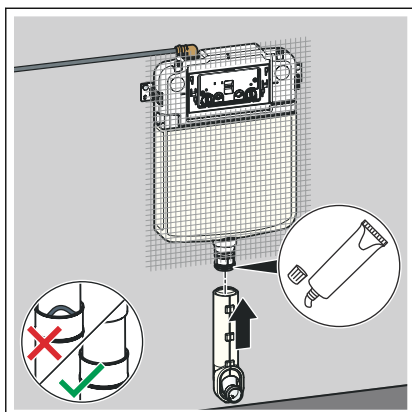
- Rimuovere la protezione in polistirolo della curva del tubo di risciacquo.



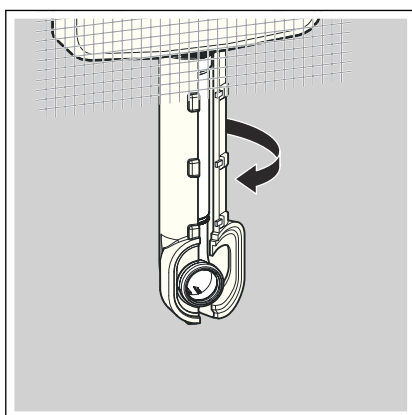
- Se necessario, accorciare la curva del tubo di risciacquo.



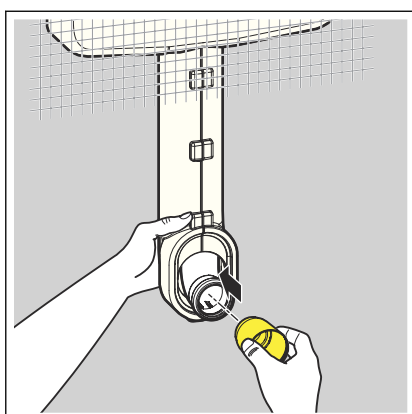
- Accorciare la protezione in polistirolo della curva del tubo di risciacquo.



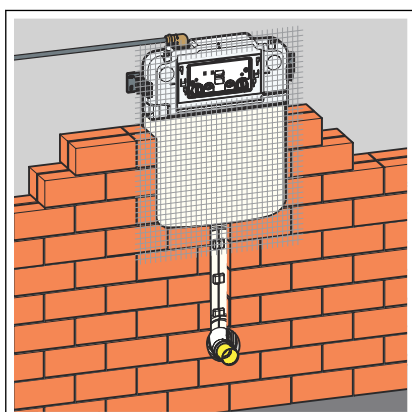
- Ingrassare la curva del tubo di risciacquo.
- Inserire la curva del tubo di risciacquo.
- Controllare la sede della guarnizione.



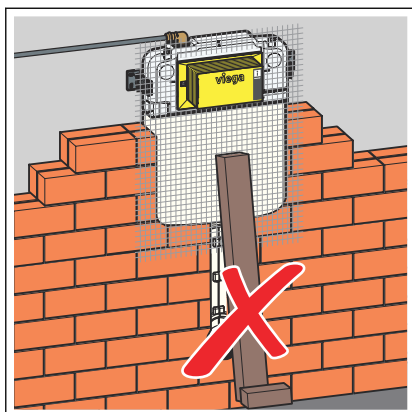
- Fissare la protezione in polistirolo della curva del tubo di risciacquo.



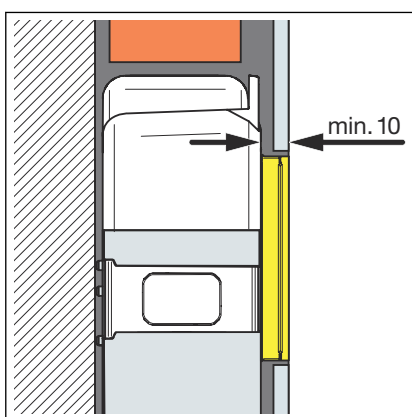
- Inserire la protezione da cantiere del tubo di risciacquo.



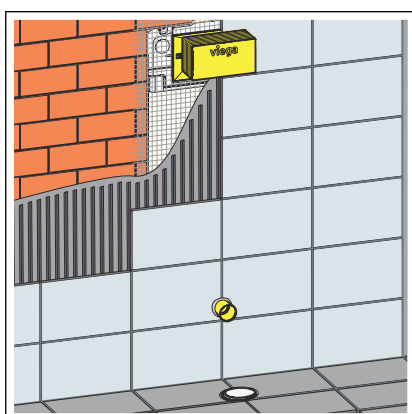
- Murare completamente la cassetta di risciacquo da incasso.



AVVISO! Non sovraccaricare la cassetta di risciacquo da incasso.



► Lo spessore di parete frontalmente alla cassetta deve essere almeno di 10 mm.

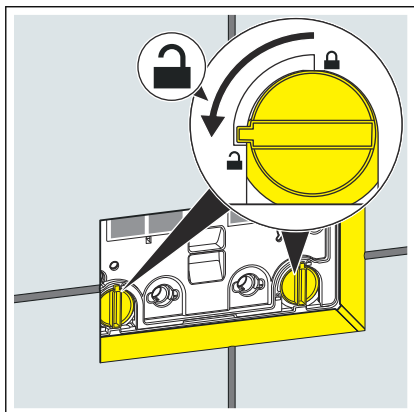


► Piastrellare la cassetta di risciacquo da incasso.

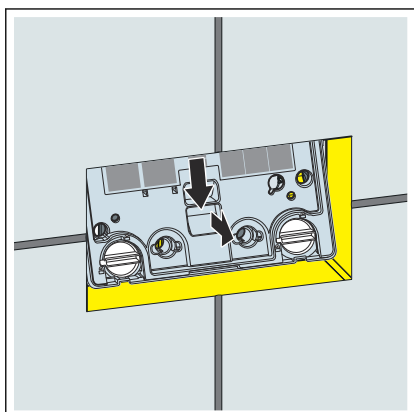
3.2.4 Regolare il volume di risciacquo

Prerequisiti:

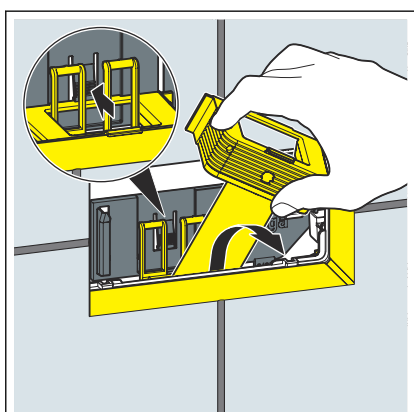
- La cassetta di risciacquo è liberamente accessibile.
- L'erogazione di acqua è chiusa.
- Il sanitario è montato.
- Ruotare il bloccaggio della placca protezione da cantiere di 90° in senso antiorario.

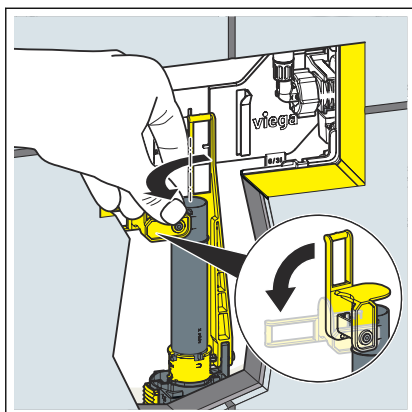


- Rimuovere la placca protezione da cantiere.

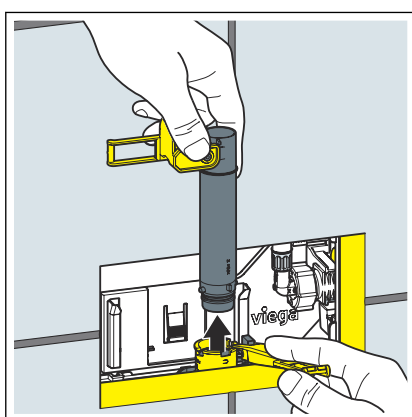


- Premere la clip all'indietro.
- Rimuovere il distanziale dalla finestra di ispezione.

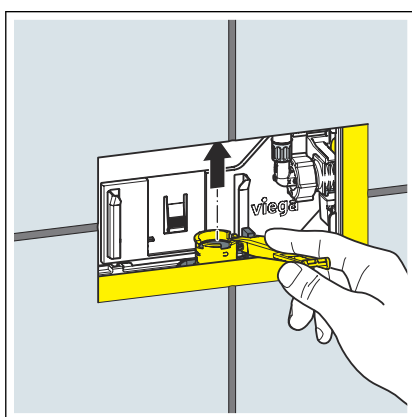




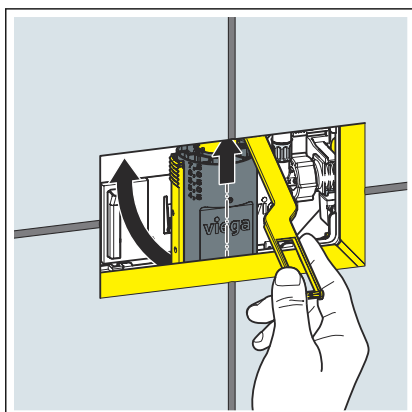
► Piegare lateralmente l'aletta.



► Rimuovere il tubo di troppopieno dalla finestra di ispezione.



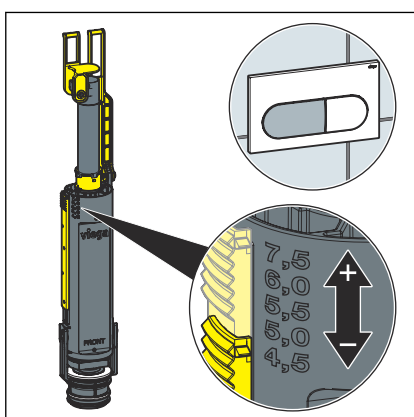
► Tirare la valvola di scarico sull'aletta verso l'alto.



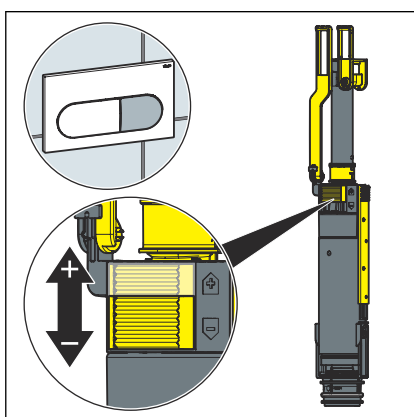
► Sollevare la valvola di scarico.



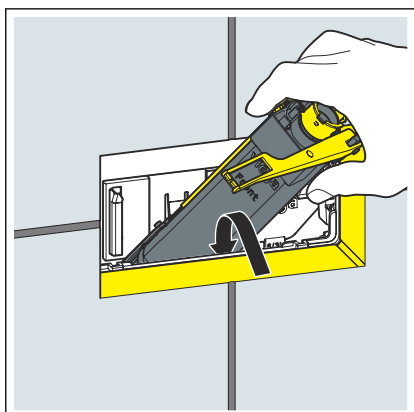
► Rimuovere la valvola di scarico dall'apertura di ispezione.



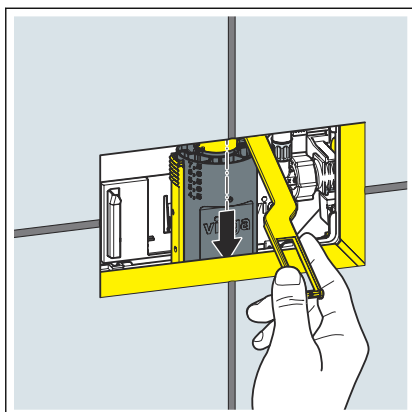
► Impostare il risciacquo totale agendo sulla valvola di scarico.



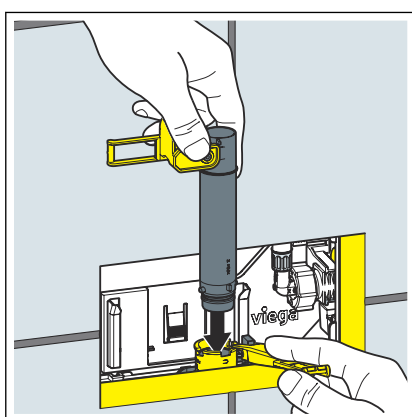
► Impostare il risciacquo parziale agendo sulla valvola di scarico.



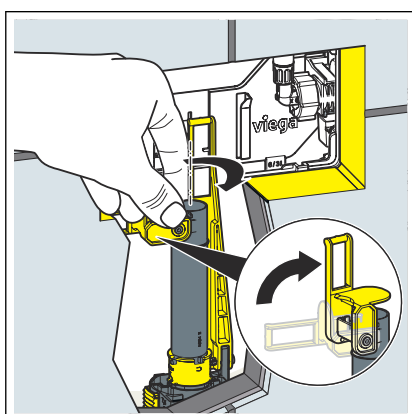
► Inserire la valvola di scarico.



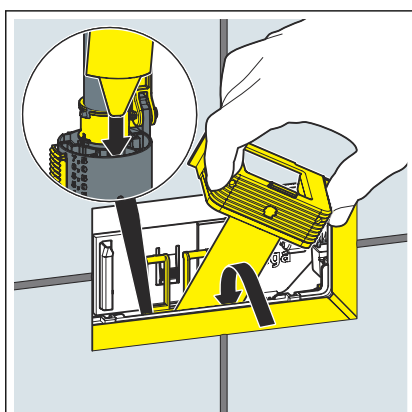
► Tirare la valvola di scarico sull'aletta verso il basso.



► Inserire il tubo di troppopieno nella valvola di scarico.

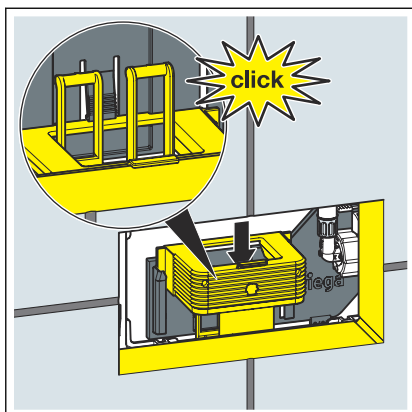


► Piegare l'aletta verso l'alto.

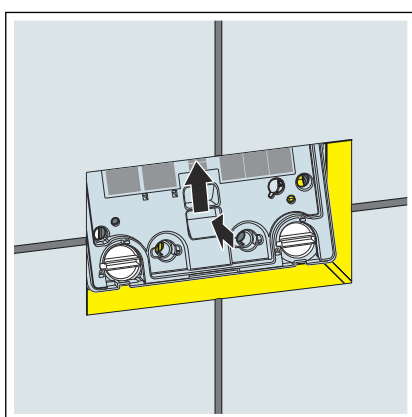


► Inserire il distanziale.

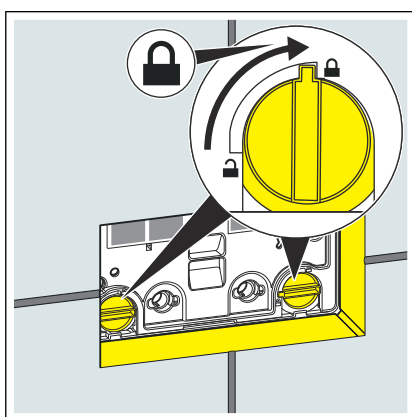
INFORMAZIONE! Inserire la punta del distanziale nella valvola di scarico.



- Il distanziale scatta in posizione in modo udibile.



- Inserire la placca protezione da cantiere nella cassetta di risciacquo.



- Ruotare il bloccaggio della placca protezione da cantiere di 90° in senso orario.

3.3 Pulizia e manutenzione

Pulizia e manutenzione della cassetta di risciacquo da incasso

La cassetta di risciacquo da incasso è sottoposta a una sollecitazione meccanica, chimica e fisica costante. Perciò i componenti devono essere puliti e le guarnizioni della valvola di scarico e di riempimento devono essere sostituite ogni volta che ciò risulti necessario.

In zone o regioni dove la durezza dell'acqua è elevata a causa di un'alta concentrazione di sali di calcio o di magnesio, possono formarsi depositi di calcare sulle valvole di scarico e di riempimento. A seconda dell'entità dei depositi, le valvole devono essere sostituite.

3.4 Smaltimento

Separare il prodotto e la confezione nei rispettivi gruppi di materiali (ad es. carta, metalli, materiali plastici o metalli non ferrosi) e smaltire conformemente alla legislazione nazionale vigente.



Viega Italia S.r.l.

info@viega.it

viega.it

IT • 2024-02 • VP220254

