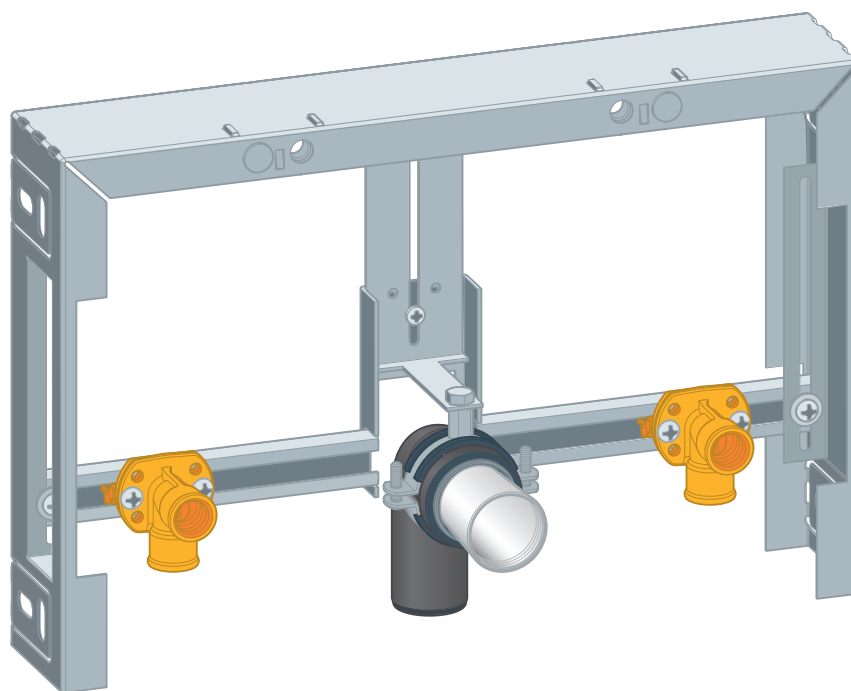


Istruzioni per l'uso

Prevista Puremodulo bidet



per bidet a parete, installazione a umido

Modello
8367

Anno di produzione (da)
01/2020

viega

Indice

1	Note sulle istruzioni per l'uso	3
	1.1 Destinatari	3
	1.2 Identificazione delle note	3
	1.3 Nota su questa versione linguistica	4
2	Informazioni sul prodotto	5
	2.1 Impiego previsto	5
	2.1.1 Campi di impiego	5
	2.2 Descrizione del prodotto	5
	2.2.1 Visione d'insieme	5
	2.2.2 Dati tecnici	6
3	Utilizzo	7
	3.1 Informazioni sul montaggio	7
	3.1.1 Dimensioni di montaggio	7
	3.2 Montaggio	8
	3.2.1 Montare il modulo controparete	8
	3.3 Smaltimento	11

1 Note sulle istruzioni per l'uso

Questo documento è soggetto a diritti di proprietà, per ulteriori informazioni consultare il sito viega.com/legal.

1.1 Destinatari

Le informazioni contenute in queste istruzioni sono rivolte ai seguenti gruppi di persone:

- Tecnici del settore idrotermosanitario e personale specializzato e qualificato

A persone che non dispongono della formazione professionale o qualifica sopra citata non è consentito eseguire il montaggio, l'installazione ed eventualmente la manutenzione di questo prodotto. Questa limitazione non vale per eventuali avvertenze per l'utilizzo.

L'installazione dei prodotti Viega deve essere eseguita nel rispetto delle regole della tecnica generalmente riconosciute e delle istruzioni per l'uso fornite da Viega.

1.2 Identificazione delle note

Le avvertenze e le note sono messe in risalto rispetto al restante testo e in particolare sono contrassegnate da appositi simboli.



PERICOLO!

Avverte del possibile rischio di lesioni mortali.



AVVERTIMENTO!

Avverte del possibile rischio di lesioni gravi.



ATTENZIONE!

Avverte del possibile rischio di lesioni.



AVVISO!

Avverte del possibile rischio di danni materiali.



Avvertenze e suggerimenti aggiuntivi.

1.3 Nota su questa versione linguistica

Le presenti istruzioni per l'uso contengono informazioni importanti sulla scelta del prodotto o del sistema, sul montaggio e la messa in servizio, nonché sull'impiego previsto e, se necessario, sulle misure di manutenzione. Queste informazioni sui prodotti, le relative caratteristiche e le tecniche applicative si basano sulla normativa attualmente vigente in Europa (p. es. EN) e/o in Germania (p. es. DIN/DVGW).

Alcuni passaggi del testo possono rimandare a disposizioni tecniche in vigore in Europa/Germania. Queste disposizioni fungono da raccomandazioni per gli altri paesi, qualora in essi non siano vigenti prescrizioni nazionali equivalenti. Le rispettive leggi, standard, prescrizioni, norme e altre disposizioni tecniche nazionali sono prioritarie rispetto alle direttive tedesche/europee contenute nelle presenti istruzioni: le informazioni qui presentate non sono vincolanti per gli altri paesi e le altre regioni e vanno intese, come detto, alla stregua di un supporto.

2 Informazioni sul prodotto

2.1 Impiego previsto

2.1.1 Campi di impiego

Il modulo bidet Prevista Pure è idoneo per il montaggio di bidet sospesi ed è adatto al montaggio in muratura. Questo modello 8367 dispone di gomiti con flangia regolabili in altezza e in larghezza.

2.2 Descrizione del prodotto

2.2.1 Visione d'insieme

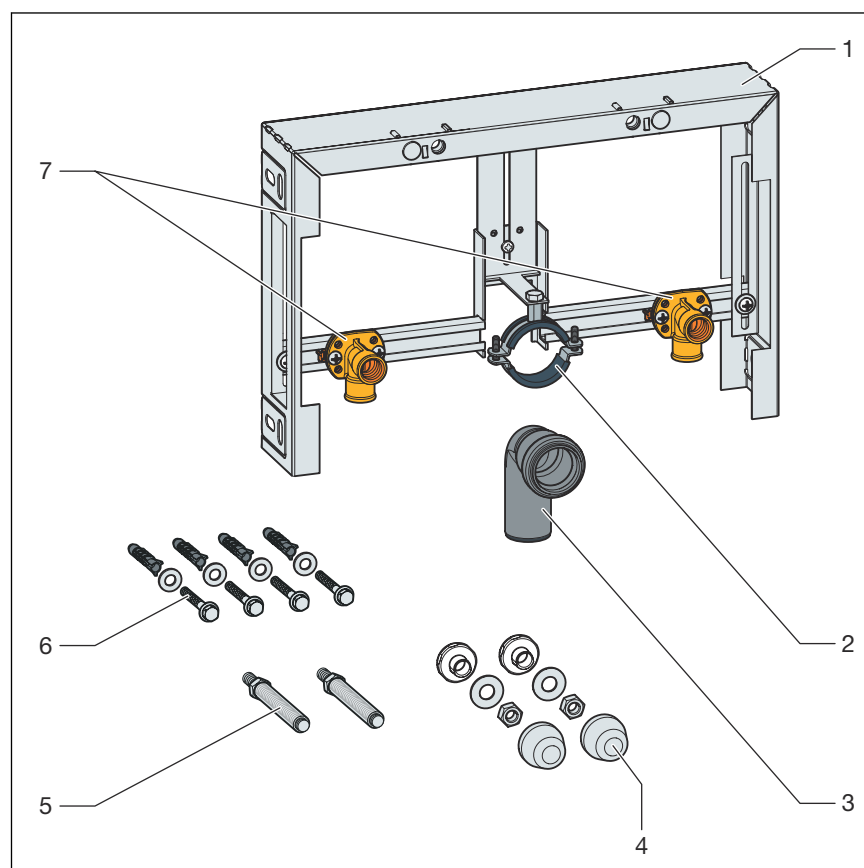


Fig. 1: componenti

- 1 Prevista Pure modulo bidet
- 2 Supporto per curva di scarico
- 3 Curva di scarico
- 4 Materiale di fissaggio per bidet in ceramica
- 5 Barre filettate per il fissaggio di sanitari
- 6 Materiale di fissaggio tasselli e viti
- 7 Gomiti con flangia

2.2.2 Dati tecnici

Il prodotto presenta i seguenti dati tecnici:

Base	Acciaio zincato
Gomiti con flangia	Bronzo Rp½ pollice
Curva di scarico	DN 40

3 Utilizzo

3.1 Informazioni sul montaggio

3.1.1 Dimensioni di montaggio

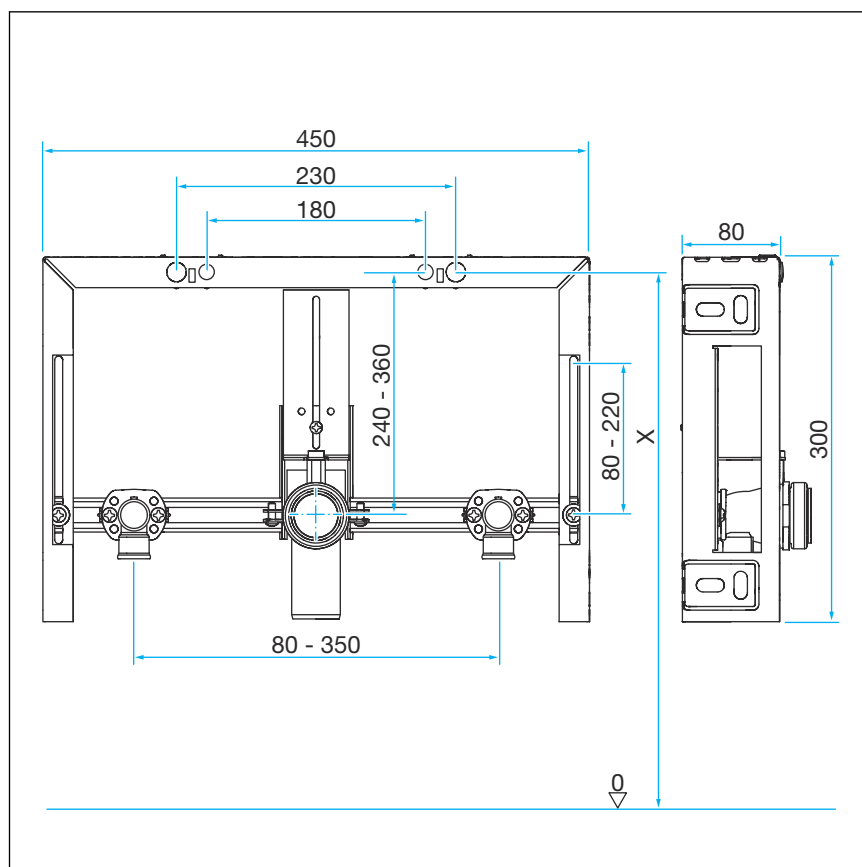
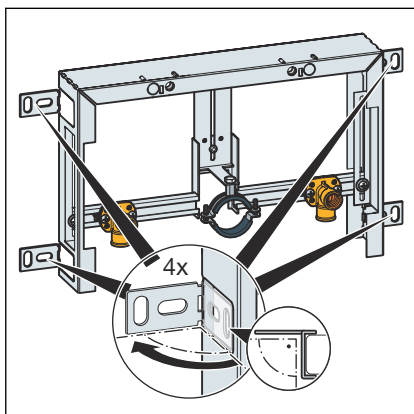


Fig. 2: Disegno dimensionale

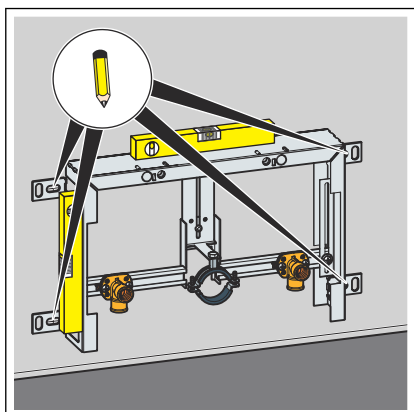
3.2 Montaggio

3.2.1 Montare il modulo controparete

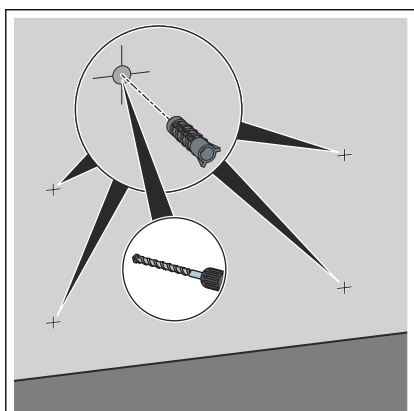
Montare su una parete piena



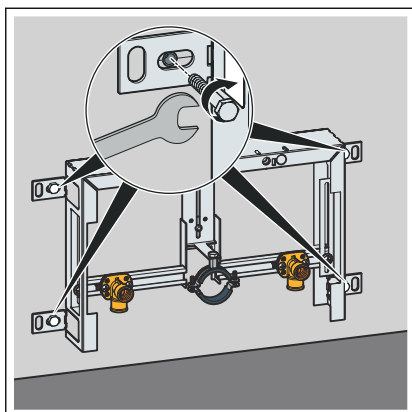
- Aprire le quattro linguette di fissaggio laterali piegandole a 90°.



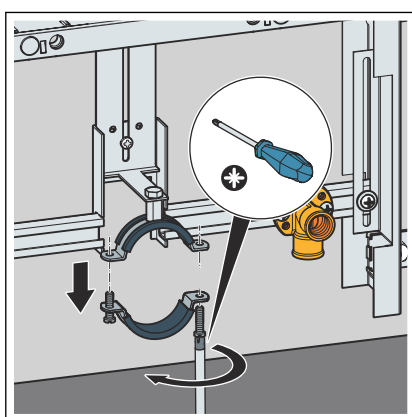
- Determinare l'altezza di fissaggio.
- Allineare in orizzontale il modulo.



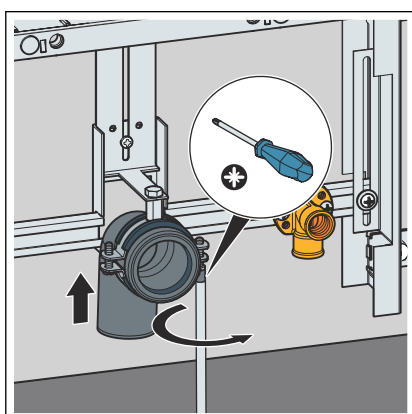
- Realizzare i fori e fissare i tasselli.



► Fissare il modulo alla parete con le viti in dotazione.

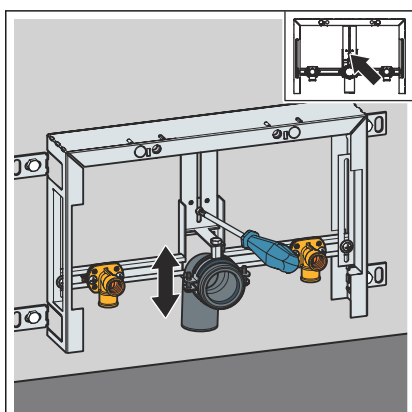


► Aprire il collare.

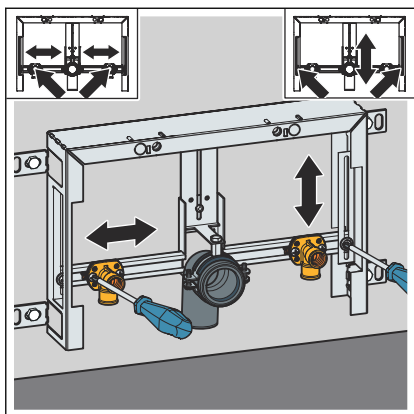


► Inserire la curva di scarico.

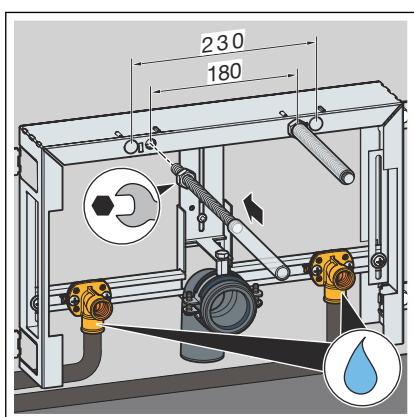
► Chiudere il collare.



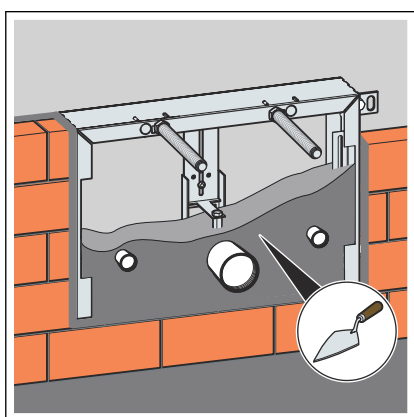
► Regolare in altezza la curva di scarico.



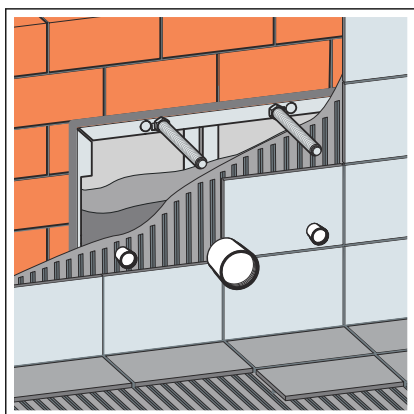
► Regolare in altezza e larghezza i gomiti con flangia.



► Avvitare a mano le barre filettate.

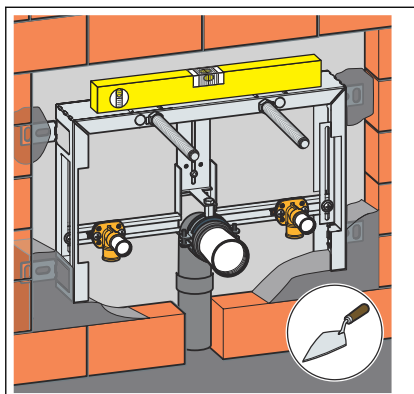


► Murare completamente il modulo.

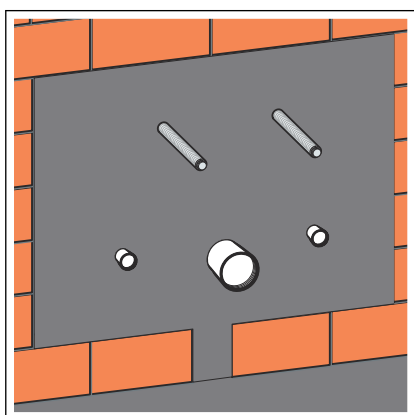


► Piastrellare la controparete.

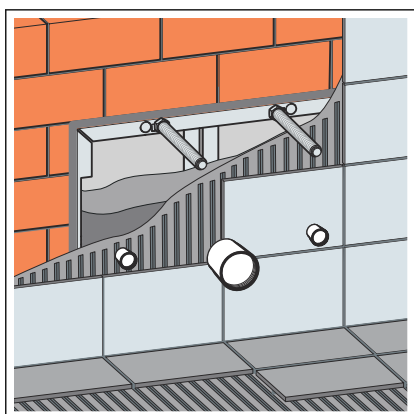
Montare in una parete piena



► Allineare in orizzontale il modulo e fissarlo nella parete con la malta.



► Murare completamente il modulo.



► Intonacare l'intera superficie del modulo.

3.3 Smaltimento

Separare il prodotto e l'imballaggio nei rispettivi gruppi di materiali (ad es. carta, metalli, materiali plastici o metalli non ferrosi) e smaltire conformemente alla legislazione nazionale vigente.



Viega Italia S.r.l.

info@viega.it

viega.it

IT • 2023-10 • VPN190598

