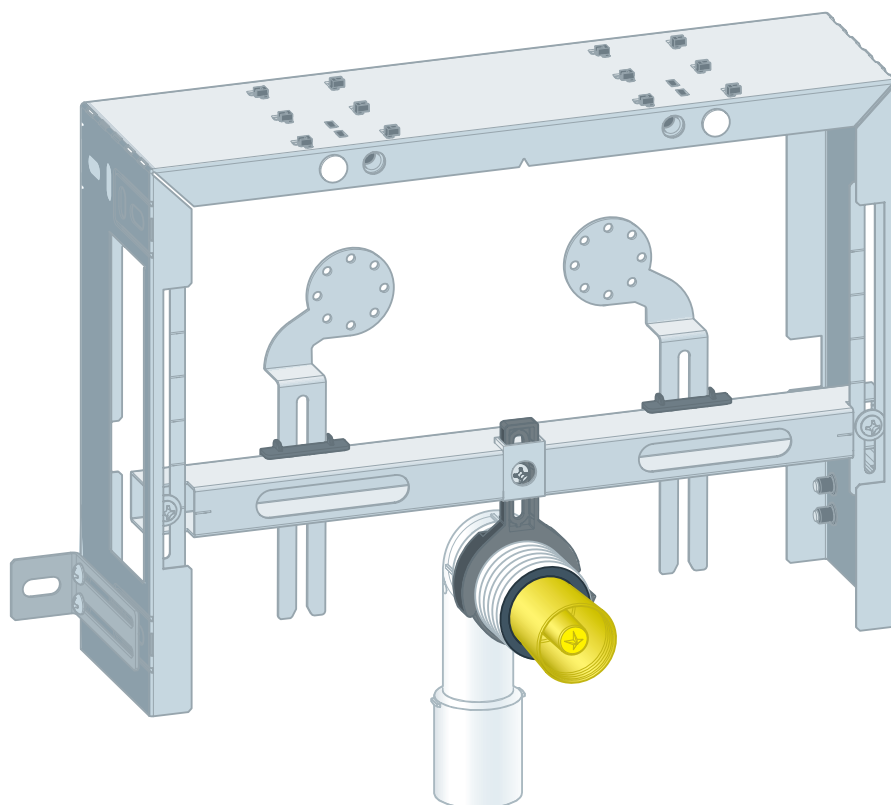


Istruzioni per l'uso

## Prevista Puremodulo bidet



per bidet sospeso, montaggio in muratura

**Modello**  
8569

**Anno di produzione (da)**  
09/2018

**viega**

# Indice

<b>1</b>	<b>Note sulle istruzioni per l'uso</b>	<b>3</b>
	1.1 Destinatari	3
	1.2 Identificazione delle note	3
	1.3 Nota su questa versione linguistica	4
<b>2</b>	<b>Informazioni sul prodotto</b>	<b>5</b>
	2.1 Norme e regolamenti	5
	2.2 Impiego previsto	5
	2.2.1 Campi di impiego	5
	2.3 Descrizione del prodotto	5
	2.3.1 Visione d'insieme	5
	2.3.2 Componenti compatibili	6
<b>3</b>	<b>Utilizzo</b>	<b>7</b>
	3.1 Informazioni sul montaggio	7
	3.1.1 Condizioni di montaggio	7
	3.1.2 Dimensioni di montaggio	8
	3.2 Montaggio	9
	3.2.1 Montare il modulo bidet	9
	3.2.2 Montare la curva di scarico	12
	3.2.3 Montare e rivestire il modulo bidet	13
	3.3 Smaltimento	15

# 1 Note sulle istruzioni per l'uso

Questo documento è soggetto a diritti di proprietà, per ulteriori informazioni consultare il sito [viega.com/legal](http://viega.com/legal).

## 1.1 Destinatari

Le informazioni contenute in queste istruzioni sono rivolte ai seguenti gruppi di persone:

- Tecnici del settore idrotermosanitario e personale specializzato e qualificato
- Imprese specializzate nell'installazione a secco

A persone che non dispongono della formazione professionale o qualifica sopra citata non è consentito eseguire il montaggio, l'installazione ed eventualmente la manutenzione di questo prodotto. Questa limitazione non vale per eventuali avvertenze per l'utilizzo.

L'installazione dei prodotti Viega deve essere eseguita nel rispetto delle regole della tecnica generalmente riconosciute e delle istruzioni per l'uso fornite da Viega.

## 1.2 Identificazione delle note

Le avvertenze e le note sono messe in risalto rispetto al restante testo e in particolare sono contrassegnate da appositi simboli.



### **PERICOLO!**

Avverte del possibile rischio di lesioni mortali.



### **AVVERTIMENTO!**

Avverte del possibile rischio di lesioni gravi.



### **ATTENZIONE!**

Avverte del possibile rischio di lesioni.



### **AVVISO!**

Avverte del possibile rischio di danni materiali.



Avvertenze e suggerimenti aggiuntivi.

### 1.3 Nota su questa versione linguistica

Le presenti istruzioni per l'uso contengono informazioni importanti sulla scelta del prodotto o del sistema, sul montaggio e la messa in servizio, nonché sull'impiego previsto e, se necessario, sulle misure di manutenzione. Queste informazioni sui prodotti, le relative caratteristiche e le tecniche applicative si basano sulla normativa attualmente vigente in Europa (p. es. EN) e/o in Germania (p. es. DIN/DVGW).

Alcuni passaggi del testo possono rimandare a disposizioni tecniche in vigore in Europa/Germania. Queste disposizioni fungono da raccomandazioni per gli altri paesi, qualora in essi non siano vigenti prescrizioni nazionali equivalenti. Le rispettive leggi, standard, prescrizioni, norme e altre disposizioni tecniche nazionali sono prioritarie rispetto alle direttive tedesche/europee contenute nelle presenti istruzioni: le informazioni qui presentate non sono vincolanti per gli altri paesi e le altre regioni e vanno intese, come detto, alla stregua di un supporto.

## 2 Informazioni sul prodotto

### 2.1 Norme e regolamenti

Le norme e i regolamenti seguenti si applicano in Germania ed Europa. I riferimenti alle specifiche norme nazionali possono essere trovati sul sito web del proprio paese all'indirizzo [viega.it/normative](http://viega.it/normative).

**Regolamenti relativi al paragrafo: Campi di impiego / condizioni di montaggio**

Campo di applicazione / avvertenza	Regolamento vigente in Germania
Pareti in muratura adatte	EN 1996-1-1
Pareti in calcestruzzo adatte	DIN 1045

### 2.2 Impiego previsto

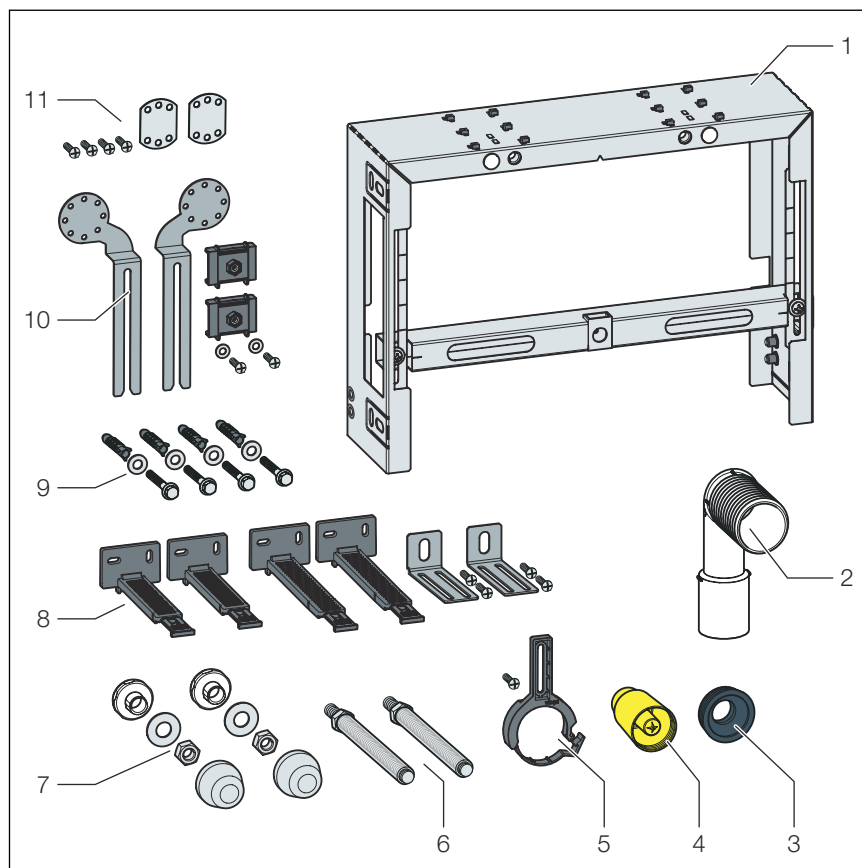
#### 2.2.1 Campi di impiego

Il modulo bidet Prevista Pure è progettato per il montaggio in costruzioni a secco secondo i regolamenti del paragrafo ↪ *Capitolo 2.1 «Norme e regolamenti» a pag. 5.*

### 2.3 Descrizione del prodotto

#### 2.3.1 Visione d'insieme

Il modulo bidet comprende quanto segue:



**Fig. 1: componenti**

- 1 Modulo bidet controparete
- 2 Curva di scarico
- 3 Raccordo di allacciamento
- 4 Protezione da cantiere
- 5 Supporto per curva di scarico
- 6 Barre filettate per il fissaggio di sanitari
- 7 Materiale di fissaggio per bidet in ceramica
- 8 Elementi di montaggio a parete
- 9 Materiale di fissaggio tasselli e viti
- 10 Staffa di fissaggio per gomiti con flangia
- 11 Accessori di montaggio gomiti con flangia

### 2.3.2 Componenti compatibili

Il modulo bidet Prevista Pure è compatibile con tutti i sanitari comuni. Il materiale di fissaggio per il modulo bidet e il sanitario sono contenuti nella fornitura.

## 3 Utilizzo

### 3.1 Informazioni sul montaggio

#### 3.1.1 Condizioni di montaggio

##### Pareti adatte

- Pareti in muratura
- Pareti in calcestruzzo
- Strutture autoportanti in metallo

Le contropareti devono soddisfare i regolamenti del paragrafo ↗ «Regolamenti relativi al paragrafo: Campi di impiego / condizioni di montaggio» a pag. 5.

Il modulo bidet può essere montato solo su pareti piane.

##### Bidet in ceramica

Il modulo bidet può essere utilizzato solo in combinazione con bidet sospesi (interasse di fissaggio 180 mm o 230 mm).

### 3.1.2 Dimensioni di montaggio

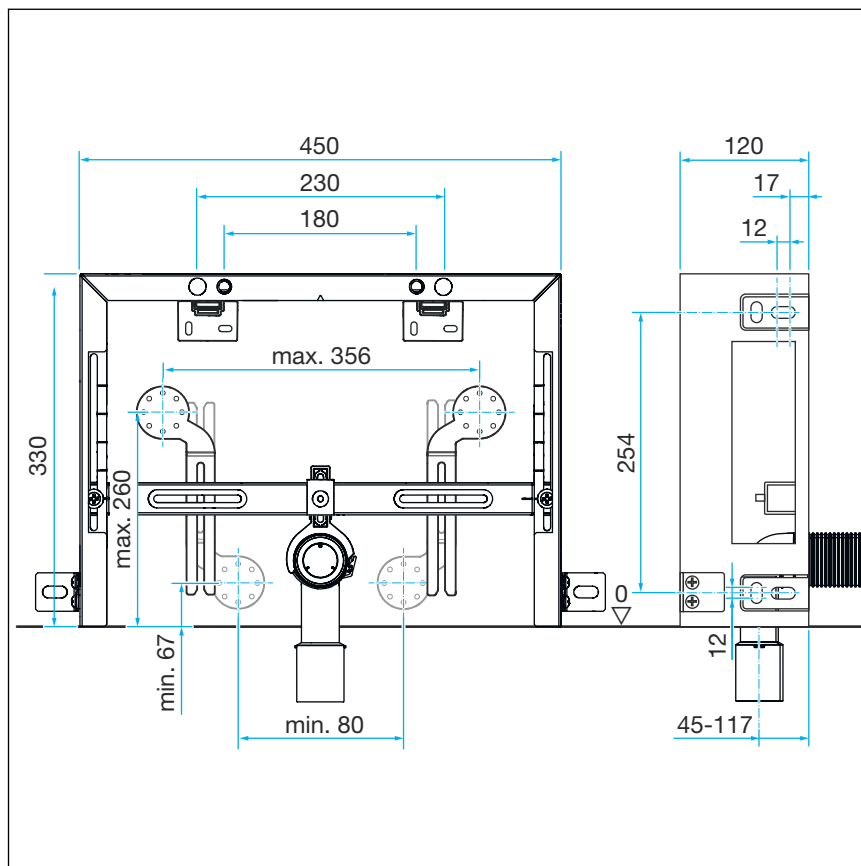
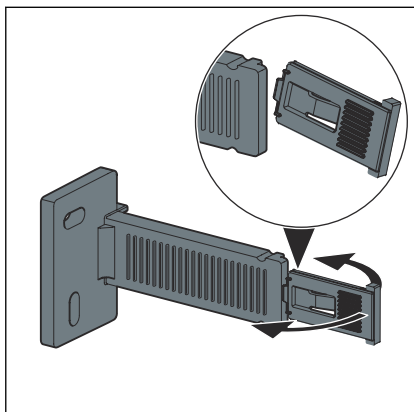


Fig. 2: Disegno dimensionale

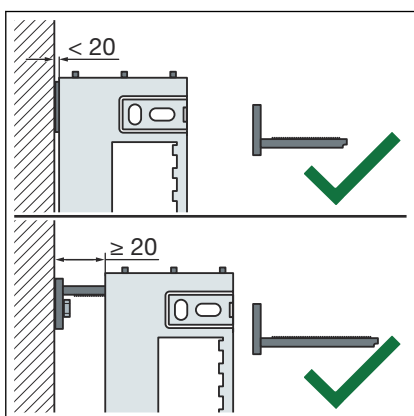


## 3.2 Montaggio

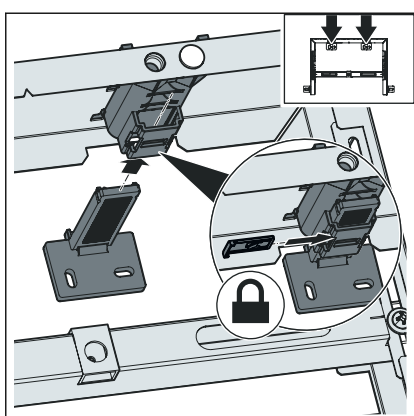
### 3.2.1 Montare il modulo bidet



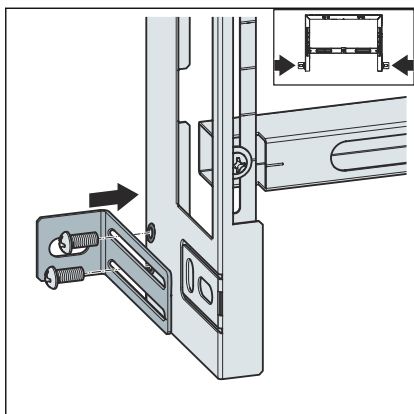
- Staccare le clip di sicurezza dagli elementi di montaggio a parete.



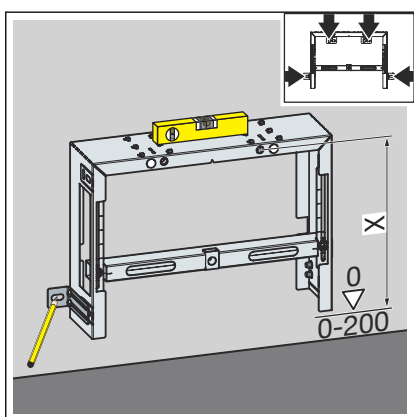
- Scegliere gli elementi di montaggio a parete adatti alla distanza dalla parete.



- Inserire gli elementi di montaggio a parete nel modulo.
- Inserire le clip di sicurezza.



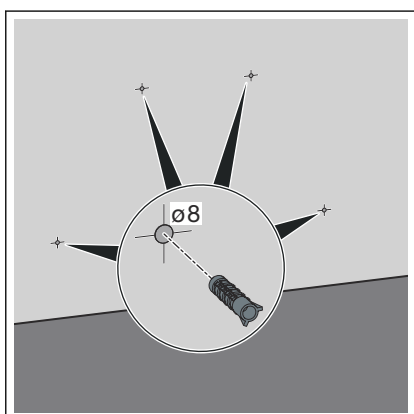
► Avvitare l'angolare in metallo al modulo bidet.



► Regolare l'altezza del modulo bidet in base alla marcatura in cantiere del piano del pavimento finito.

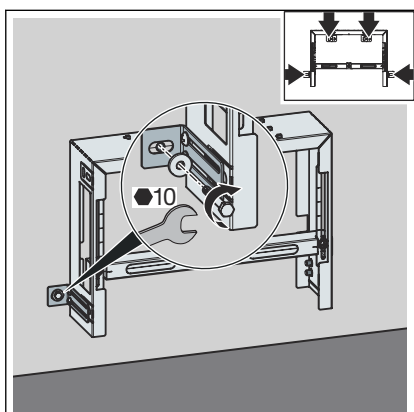
► Contrassegnare i punti di fissaggio.

■ X: 330 mm

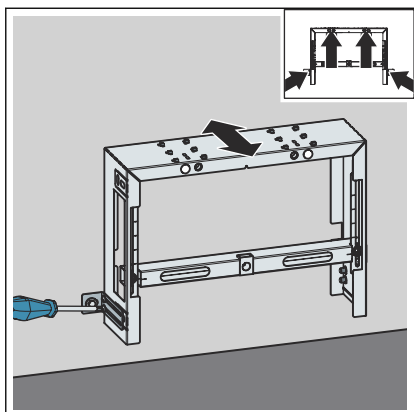


► Realizzare i fori con un trapano.

► Inserire i tasselli.



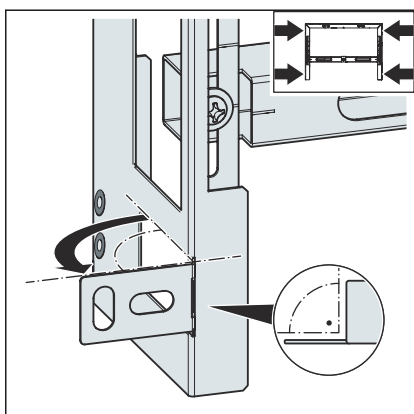
► Stringere il modulo bidet mediante le staffe di fissaggio con una chiave inglese (SW 10).



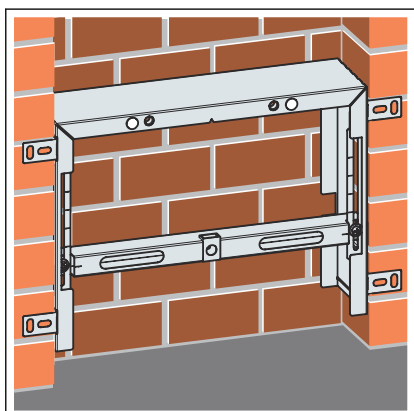
► Regolare il modulo bidet alla profondità desiderata.

◻ Il modulo bidet è fissato alla parete.

**Montaggio in una nicchia**



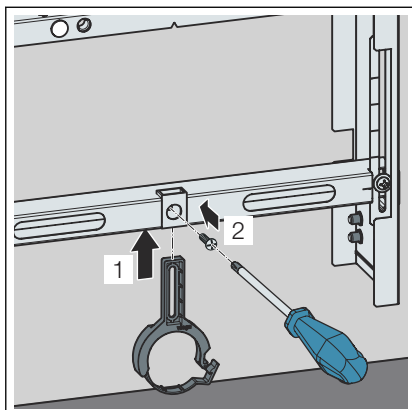
► Piegare l'aletta in avanti.



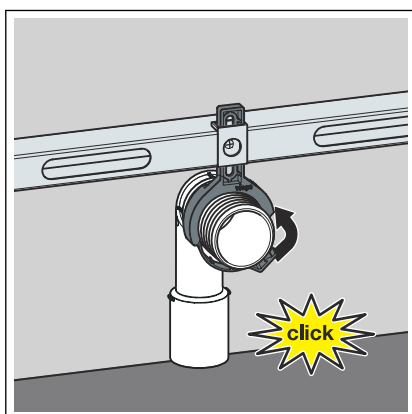
► Inserire il modulo bidet in una nicchia.

► Allineare il modulo bidet e avvitarlo.

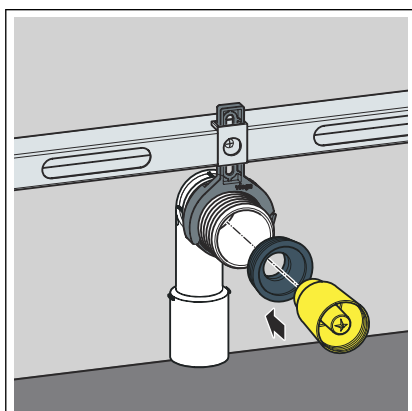
### 3.2.2 Montare la curva di scarico



- Inserire il supporto per la curva di scarico.
- Regolare in altezza il supporto per la curva di scarico.

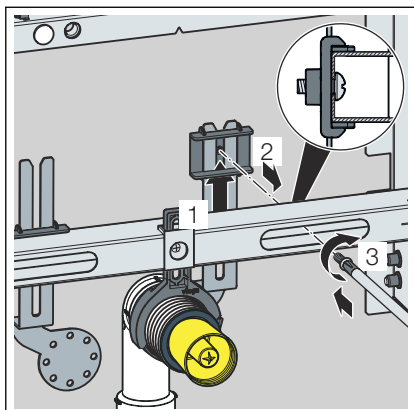


- Inserire la curva di scarico.
- Fissare la curva di scarico con la staffa.

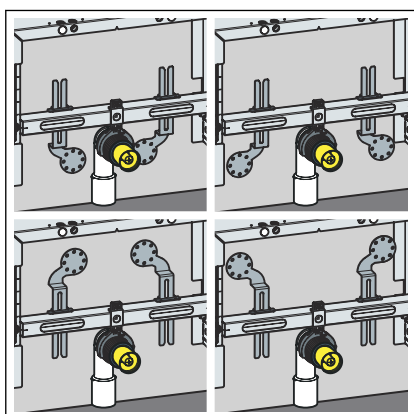


- Inserire la protezione da cantiere della curva di scarico.

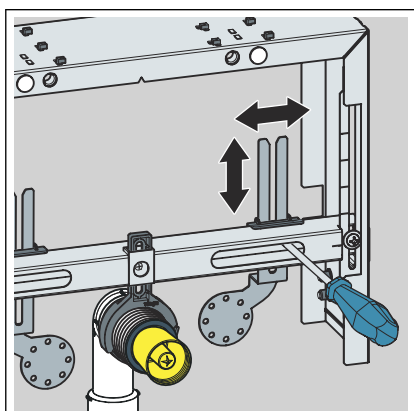
### 3.2.3 Montare e rivestire il modulo bidet



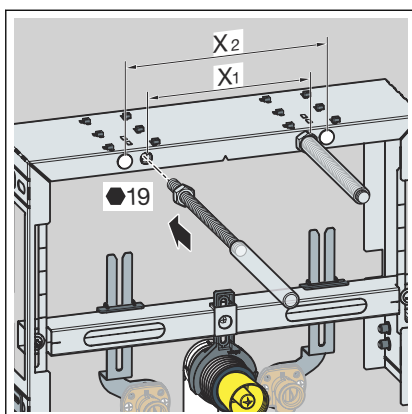
► Montare il supporto per i gomiti con flangia.



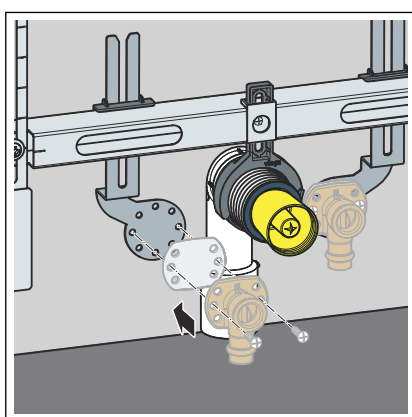
► Scegliere la variante in base al produttore dei sanitari.



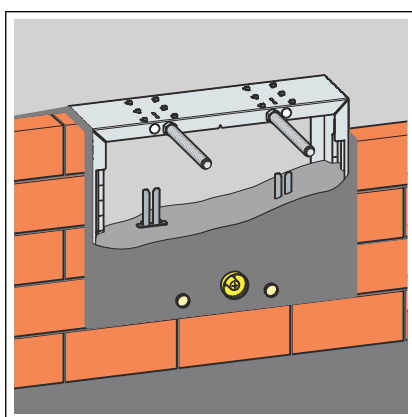
► Allineare il supporto in altezza e in larghezza.



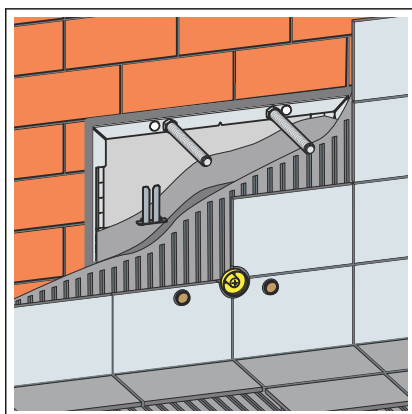
- Inserire le barre filettate nella posizione desiderata.
  - X1: 180 mm
  - X2: 230 mm
- Avvitare a mano le barre filettate.
- Stringere i dadi delle barre filettate con una chiave inglese.
- Inserire i cappucci di protezione sulle barre filettate.



- Montare i gomiti con flangia.
- Realizzare gli allacciamenti idrici.



- Murare il modulo bidet.
- Riempire lo spazio libero.



- Posare le piastrelle sul modulo bidet.

### **3.3 Smaltimento**

Separare il prodotto e la confezione nei rispettivi gruppi di materiali (ad es. carta, metalli, materiali plastici o metalli non ferrosi) e smaltire conformemente alla legislazione nazionale vigente.



**Viega Italia S.r.l.**

[info@viega.it](mailto:info@viega.it)

[viega.it](http://viega.it)

IT • 2023-11 • VP210830

