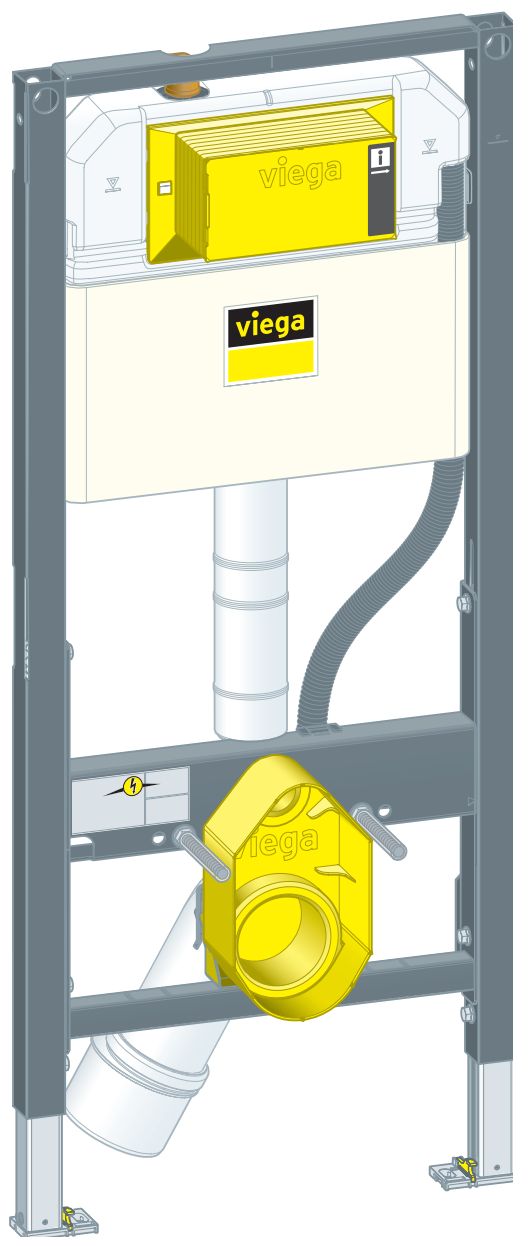


Istruzioni per l'uso

Modulo WC Prevista Dry con collegamento WC con doccetta e altezza vaso variabile



per placche di comando per WC per Prevista

Modello
8521

Anno di produzione (da)
03/2019

viega

Indice

1	Note sulle istruzioni per l'uso	3
	1.1 Destinatari	3
	1.2 Identificazione delle note	3
	1.3 Nota su questa versione linguistica	4
2	Informazioni sul prodotto	5
	2.1 Norme e regolamenti	5
	2.2 Avvertenze di sicurezza	5
	2.3 Impiego previsto	5
	2.3.1 Campi di impiego	5
	2.4 Descrizione del prodotto	6
	2.4.1 Visione d'insieme	6
	2.4.2 Componenti compatibili	6
	2.4.3 Dati tecnici	7
	2.5 Accessori	8
3	Utilizzo	9
	3.1 Informazioni sul montaggio	9
	3.1.1 Condizioni di montaggio	9
	3.1.2 Dimensioni di montaggio	10
	3.2 Montaggio	10
	3.2.1 Montare il modulo WC	10
	3.2.2 Collegare la cassetta di risciacquo da incasso	17
	3.2.3 Montare la curva di scarico	20
	3.2.4 Realizzare l'alimentazione di corrente / alimentazione acqua (opzionale)	21
	3.2.5 Montare e rivestire il modulo WC	22
	3.2.6 Regolare il volume di risciacquo	23
	3.3 Pulizia e manutenzione	26
	3.4 Smaltimento	26

1 Note sulle istruzioni per l'uso

Questo documento è soggetto a diritti di proprietà, per ulteriori informazioni consultare il sito viega.com/legal.

1.1 Destinatari

Le informazioni contenute in queste istruzioni sono rivolte ai seguenti gruppi di persone:

- Tecnici del settore idrotermosanitario e personale specializzato e qualificato
- Elettricisti specializzati
- Imprese specializzate nell'installazione a secco

A persone che non dispongono della formazione professionale o qualifica sopra citata non è consentito eseguire il montaggio, l'installazione ed eventualmente la manutenzione di questo prodotto. Questa limitazione non vale per eventuali avvertenze per l'utilizzo.

L'installazione dei prodotti Viega deve essere eseguita nel rispetto delle regole della tecnica generalmente riconosciute e delle istruzioni per l'uso fornite da Viega.

1.2 Identificazione delle note

Le avvertenze e le note sono messe in risalto rispetto al restante testo e in particolare sono contrassegnate da appositi simboli.



PERICOLO!

Avverte del possibile rischio di lesioni mortali.



AVVERTIMENTO!

Avverte del possibile rischio di lesioni gravi.



ATTENZIONE!

Avverte del possibile rischio di lesioni.



AVVISO!

Avverte del possibile rischio di danni materiali.



Avvertenze e suggerimenti aggiuntivi.

1.3 Nota su questa versione linguistica

Le presenti istruzioni per l'uso contengono informazioni importanti sulla scelta del prodotto o del sistema, sul montaggio e la messa in servizio, nonché sull'impiego previsto e, se necessario, sulle misure di manutenzione. Queste informazioni sui prodotti, le relative caratteristiche e le tecniche applicative si basano sulla normativa attualmente vigente in Europa (p. es. EN) e/o in Germania (p. es. DIN/DVGW).

Alcuni passaggi del testo possono rimandare a disposizioni tecniche in vigore in Europa/Germania. Queste disposizioni fungono da raccomandazioni per gli altri paesi, qualora in essi non siano vigenti prescrizioni nazionali equivalenti. Le rispettive leggi, standard, prescrizioni, norme e altre disposizioni tecniche nazionali sono prioritarie rispetto alle direttive tedesche/europee contenute nelle presenti istruzioni: le informazioni qui presentate non sono vincolanti per gli altri paesi e le altre regioni e vanno intese, come detto, alla stregua di un supporto.

2 Informazioni sul prodotto

2.1 Norme e regolamenti

Le norme e i regolamenti seguenti si applicano in Germania ed Europa. I riferimenti alle specifiche norme nazionali possono essere trovati sul sito web del proprio paese all'indirizzo viega.it/normative.

Regolamenti relativi al paragrafo: Campi di impiego / condizioni di montaggio

Campo di applicazione / avvertenza	Regolamento vigente in Germania
Pareti in muratura adatte	EN 1996-1-1
Pareti in calcestruzzo adatte	DIN 1045
Strutture autoportanti adatte	DIN 18183

2.2 Avvertenze di sicurezza



PERICOLO!
Pericolo dovuto a corrente elettrica

Una folgorazione può causare ustioni e lesioni gravi anche mortali.

- Lavori all'impianto elettrico possono essere eseguiti solo da elettricisti specializzati.
- Prima di cominciare i lavori su componenti elettrici staccare la tensione di rete.
- Prima di collegare l'alimentatore staccare la tensione di rete.

2.3 Impiego previsto

2.3.1 Campi di impiego

Il modulo WC Prevista Dry è progettato per il montaggio in costruzioni a secco e in strutture autoportanti secondo i regolamenti del paragrafo ↪ *Capitolo 2.1 "Norme e regolamenti" a pag. 5* e può essere usato in una costruzione controparete Prevista Dry Plus.

2.4 Descrizione del prodotto

2.4.1 Visione d'insieme

Il modulo WC comprende quanto segue:

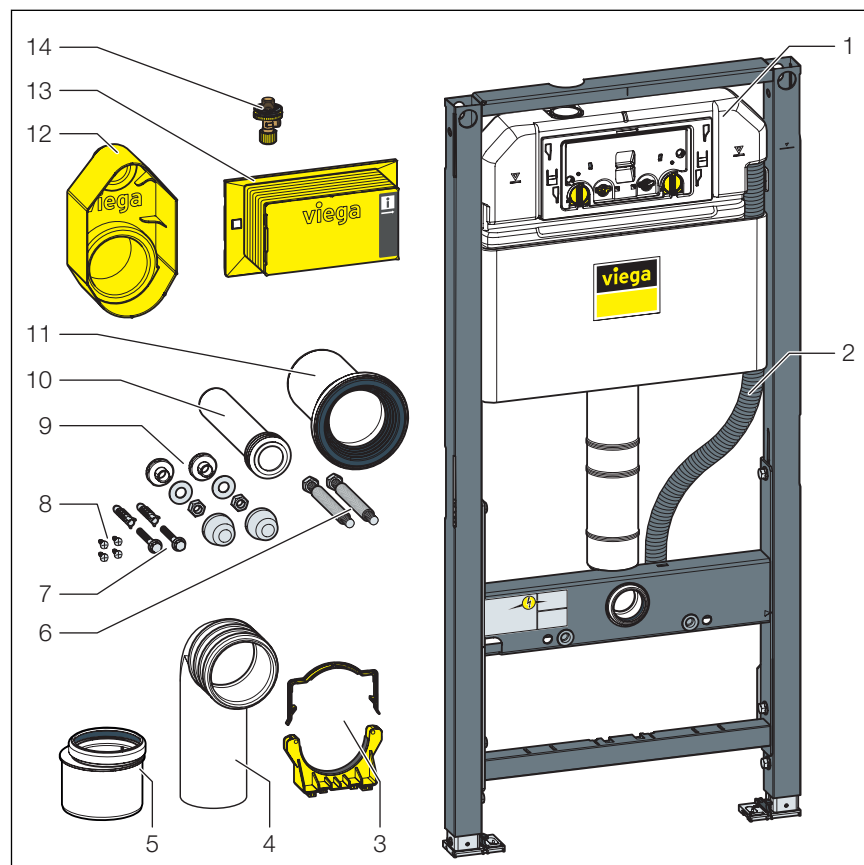


Fig. 1: componenti

- 1 Cassetta di risciacquo da incasso 3H
- 2 Guaina corrugata per collegamento WC con doccetta
- 3 Set di supporti per curve di scarico
- 4 Curva di scarico
- 5 Manicotto di riduzione
- 6 Barre filettate per il fissaggio di sanitari (interasse 180 o 230 mm)
- 7 Viti e tasselli per il fissaggio a pavimento
- 8 Viti per il fissaggio in una struttura autoportante
- 9 Set di montaggio per vasi
- 10 Tubo di risciacquo
- 11 Manicotto di allacciamento WC con guarnizione a labbro
- 12 Protezione da cantiere
- 13 Copertura scatola di ispezione
- 14 Rubinetto a squadra

2.4.2 Componenti compatibili

Il modulo WC è compatibile con tutti i comuni vasi, anche molto sporgenti (anche per disabili).

Il modulo WC può essere combinato con i seguenti elementi compatibili:

- Elemento di fissaggio Prevista Dry
- Set di fissaggio Prevista Dry modello 8570.36
- Set di fissaggio Prevista Dry modello 8573
- Set di fissaggio modello 8180.73
- Aspirazione odori mediante tubo di risciacquo Prevista con attacco di ventilazione 3H
- Set di allacciamento WC con doccetta Prevista modello 8570.63
- Set di supporto Prevista Dry per sanitario WC con superficie di contatto ridotta (<17 cm) modello 8570.37
- Set accessori elettronico modello 8655.11

► Montare i componenti nel rispetto delle relative istruzioni per l'uso.

Elemento di fissaggio

L'elemento di fissaggio è adatto anche ad installazioni senza barriere architettoniche. Sull'elemento di fissaggio possono essere installati dei maniglioni.

Aspirazione degli odori

L'aspirazione degli odori è concepita per la riduzione di odori fastidiosi in bagni ciechi e in servizi igienici molto usati. L'aspirazione degli odori viene collegata direttamente al sistema di ventilazione.

Collegamento WC con doccetta

Per la trasformazione del modulo WC in un WC con doccetta è necessario un allacciamento idrico e di corrente supplementare. Il collegamento elettrico deve essere effettuato in cantiere.

2.4.3 Dati tecnici

Risciacquo

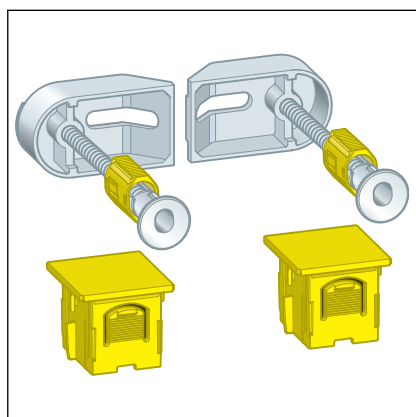
Risciacquo parziale	Impostazione da fabbrica	ca. 3 l
	Campo di regolazione	ca. 2–4 l
Risciacquo totale	Impostazione da fabbrica	ca. 6 l
	Campo di regolazione	ca. 3,5–7,5 l

Pressione idrica

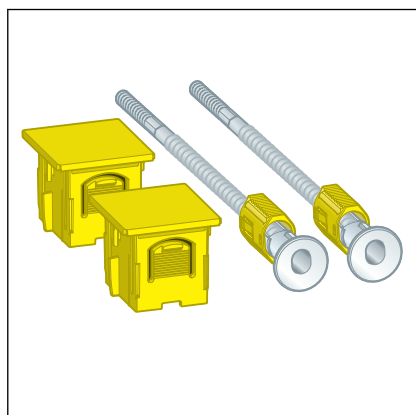
Pressione idrica min.	15 kPa (0,15 bar)
Pressione idrica max.	1000 kPa (10 bar)

2.5 Accessori

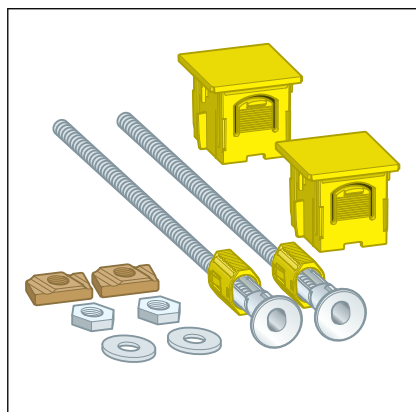
Per il montaggio Viega raccomanda un set di fissaggio Prevista Dry.



Set di fissaggio Prevista Dry modello 8570.36 per il fissaggio dei moduli Prevista Dry in montaggio singolo o in serie, montaggio singolo direttamente sulla struttura, montaggio ad angolo su strutture autoportanti massicce o in metallo.



Set di fissaggio Prevista Dry modello 8573 per il montaggio singolo dei moduli Prevista Dry su parete massiccia.



Set di fissaggio Prevista Dry Plus modello 8570.49 per il montaggio singolo dei moduli Prevista Dry in Prevista Dry Plus.

3 Utilizzo

3.1 Informazioni sul montaggio

3.1.1 Condizioni di montaggio

Pareti adatte

- Pareti in muratura
- Pareti in calcestruzzo
- Strutture autoportanti in metallo
- Costruzioni controparete Prevista Dry Plus

Le contropareti devono soddisfare i regolamenti del paragrafo ↪ *Capitolo 2.1 "Norme e regolamenti" a pag. 5.*

Il modulo WC può essere montato solo su pareti piane.

Altezza

Per l'altezza rispettare l'altezza contrassegnata del piano pavimento finito.

Profondità di montaggio

La profondità di incasso è di max. 200 mm.

Vaso

Il modulo WC può essere utilizzato solo in combinazione con WC sospesi (interasse di fissaggio 180 mm o 230 mm).

Allacciamento idrico

Il modulo WC necessita di un allacciamento idrico R $\frac{1}{2}$ ".



AVVISO!

Per l'allacciamento idrico utilizzare sempre il nuovo set di tubi flessibili fornito in dotazione. Non utilizzare i vecchi set.

Varianti di azionamento

Il modulo WC può essere integrato con un azionamento risciacquo a distanza o un azionamento WC e con placche di comando sensitive. I cavi per queste varianti di azionamento elettriche devono essere posati prima del rivestimento.

Per la predisposizione dell'azionamento risciacquo a distanza è necessaria la guaina corrugata corrispondente.

3.1.2 Dimensioni di montaggio

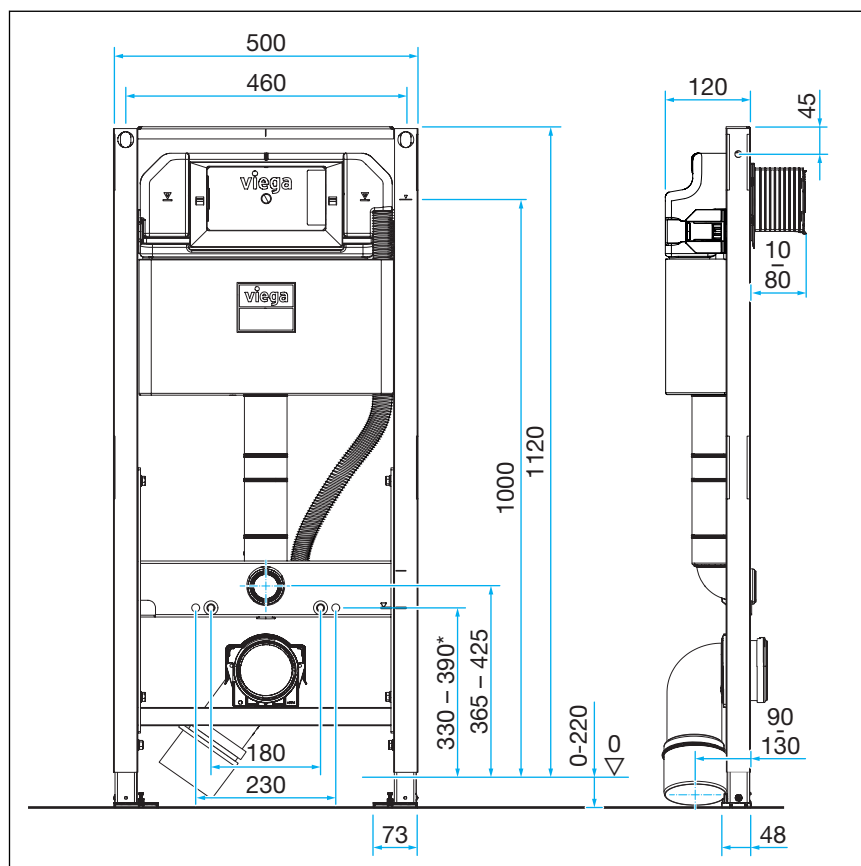


Fig. 2: Disegno dimensionale

* La traversa è regolabile in altezza a quattro livelli

3.2 Montaggio

3.2.1 Montare il modulo WC



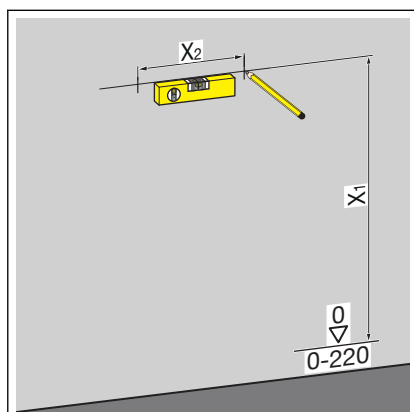
Pareti in muratura e in calcestruzzo

Per il montaggio di più moduli WC a una distanza > 500 mm Viega consiglia l'utilizzo di un telaio intermedio Prevista Dry (modello 8570.48). Per il montaggio rispettare le istruzioni per l'uso del telaio intermedio.

Montaggio alla parete in muratura o in cemento



Per il montaggio Viega consiglia un set di fissaggio Prevista Dry.



► Determinare e contrassegnare i punti di fissaggio.

- X1: 1100 mm
- X2: a seconda del set di fissaggio utilizzato



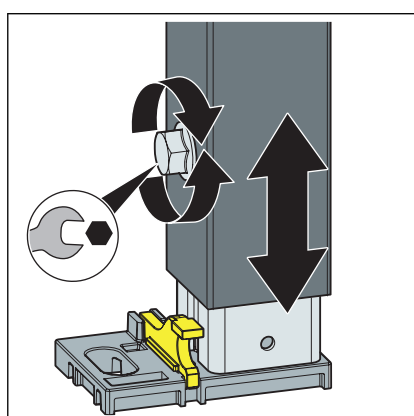
► Determinare e contrassegnare i punti di fissaggio sul pavimento.

- X3: 375 mm

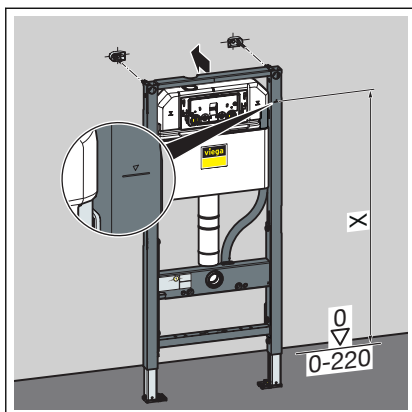
► Realizzare i fori con un trapano.

► Inserire i tasselli.

INFORMAZIONE! Montare il set di fissaggio Prevista Dry secondo le istruzioni per l'uso del set di fissaggio.



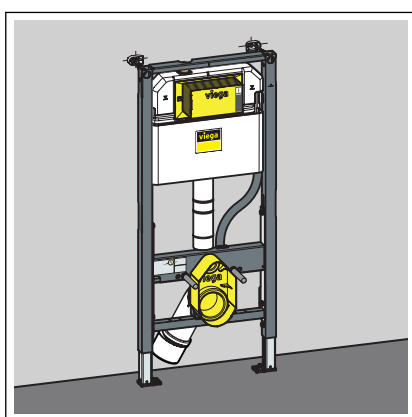
► Allentare i piedini del modulo con una chiave inglese.



► Regolare l'altezza del modulo in base alla marcatura in cantiere del piano del pavimento finito.

■ X: 1000 mm

► Stringere i piedini del modulo con una chiave inglese.

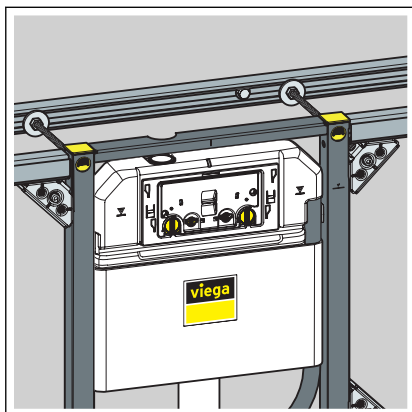


◇ Il modulo è fissato alla parete.

Montaggio in Prevista Dry Plus

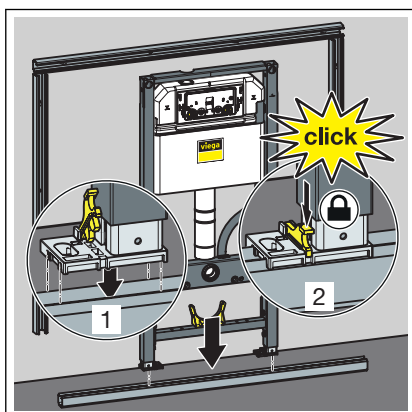


Montare la costruzione controparete Prevista Dry Plus secondo le istruzioni per l'uso del sistema Prevista Dry Plus.

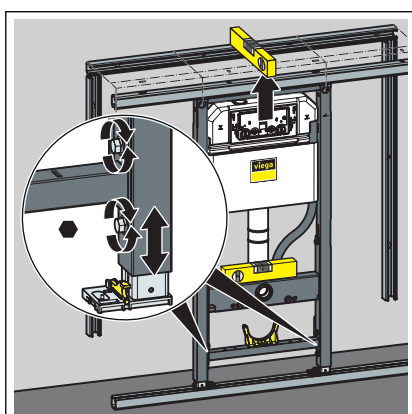


AVVISO!

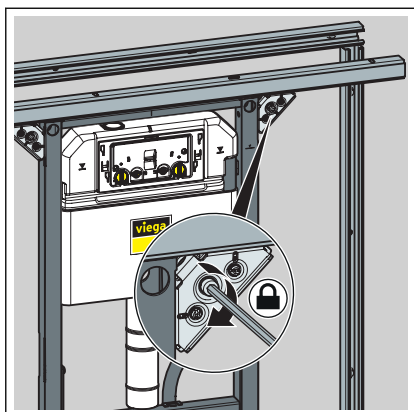
In caso di montaggio senza binario continuo sopra l'elemento, deve essere utilizzato anche il set di montaggio Prevista Dry Plus (modello 8570.49). Vedi esempio con modulo WC modello 8521.



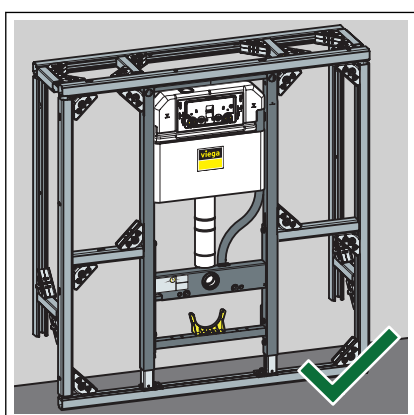
- Posizionare il modulo sul binario a pavimento.
- Fissare i piedini al binario a pavimento con le clip.



- Regolare l'altezza del modulo con i piedini.

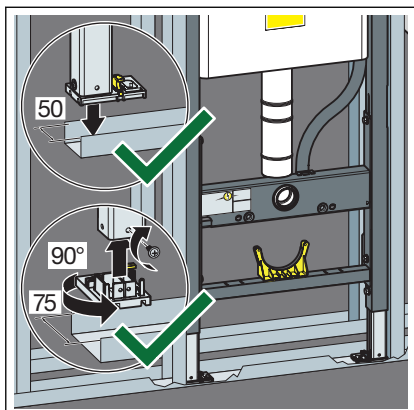


■ Fissare il modulo con i raccordi Prevista Dry Plus.

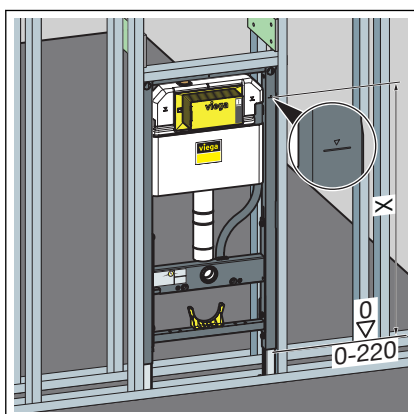


□ Il modulo WC è fissato nella costruzione controparete Prevista Dry Plus.

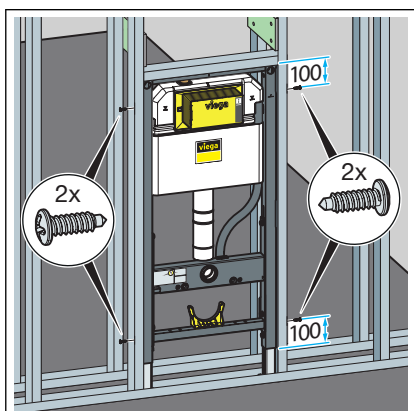
Montaggio in struttura autoportante in metallo



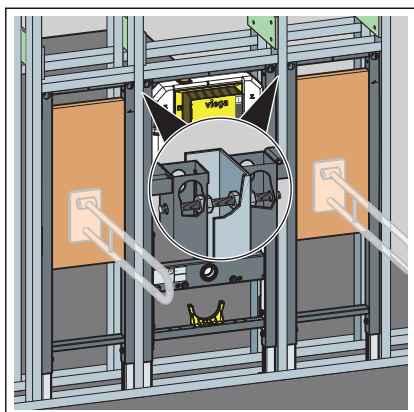
- Posizionare il modulo sul binario a pavimento.
- Se necessario modificare la profondità dei piedini da 50 mm (preimpostata) a 75 mm.
- Svitare i piedini ed estrarli.
- Ruotare i piedini di 90°.
- Fissare i piedini.



- Regolare l'altezza del modulo in base alla marcatura in cantiere del piano del pavimento finito.
 - X: 1000 mm

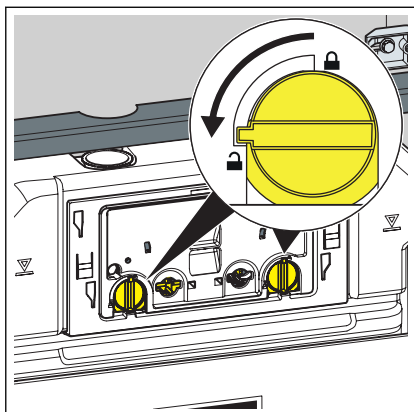


- Fissare il modulo alla struttura autoportante con le viti in dotazione.

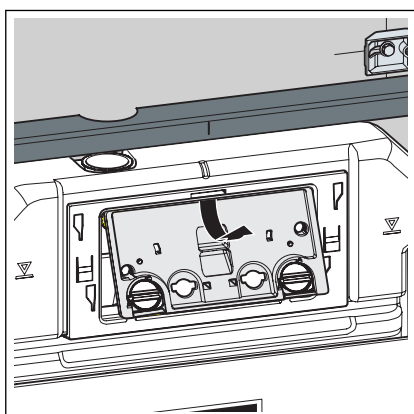


- Se necessario collegare altri elementi al modulo tramite la struttura autoportante.

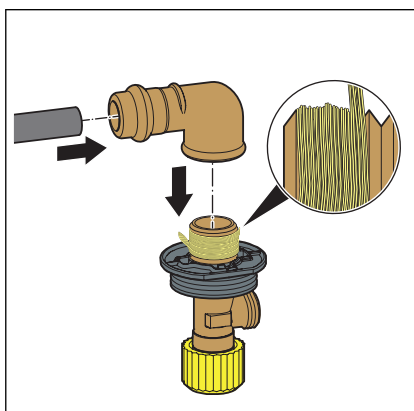
3.2.2 Collegare la cassetta di risciacquo da incasso



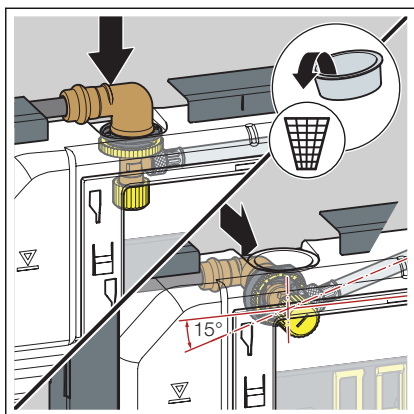
- Ruotare il bloccaggio della placca protezione da cantiere di 90° in senso antiorario.



- Rimuovere la placca protezione da cantiere.

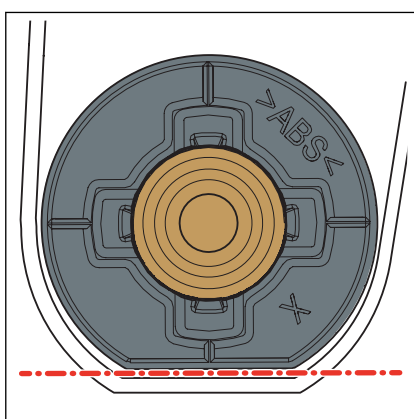


- Inserire il raccordo a pressare sulla linea di adduzione acqua.
- Pressare il raccordo.
- Sigillare i collegamenti filettati del rubinetto a squadra.
- Avvitare il rubinetto a squadra nel lato filettato del raccordo a pressare.

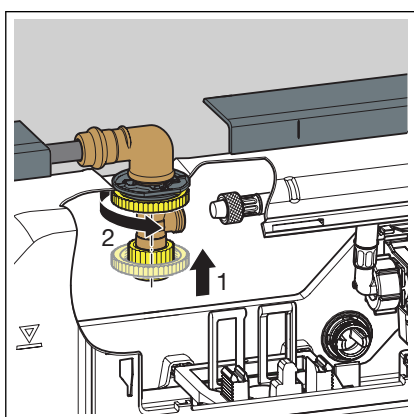


INFORMAZIONE! Con la cassetta di risciacquo da incasso 3H, il rubinetto a squadra può essere montato dall'alto o da dietro.

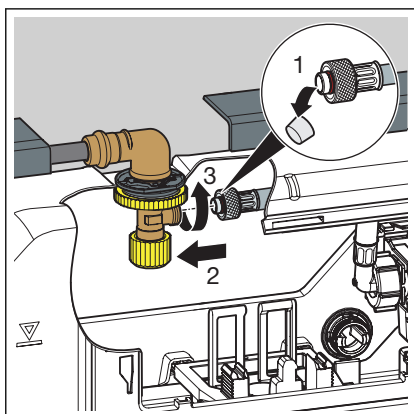
- Togliere il tappo.
- Inserire il rubinetto a squadra nella cassetta di risciacquo.



INFORMAZIONE! Assicurarsi che il rubinetto a squadra sia posizionato correttamente.



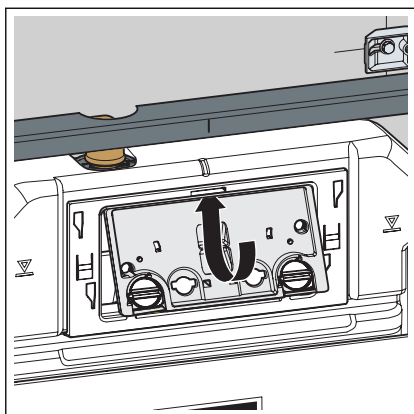
- Avvitare l'uno all'altra il rubinetto a squadra e la cassetta di risciacquo mediante il controdado.



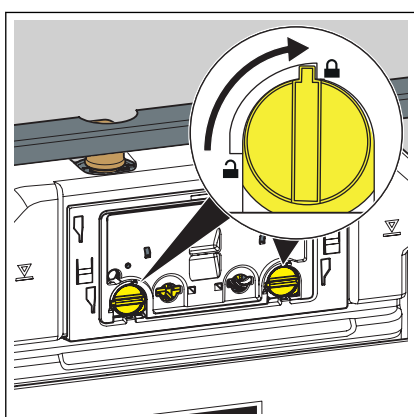
- Rimuovere il cappuccio di protezione dal tubo flessibile.
- Avvitare l'uno all'altro il tubo flessibile e il rubinetto a squadra, stringendo manualmente.

INFORMAZIONE! Se una placca di comando per WC deve essere montata con azionamento di risciacquo elettronico, impostare il risciacquo parziale su 2 litri.

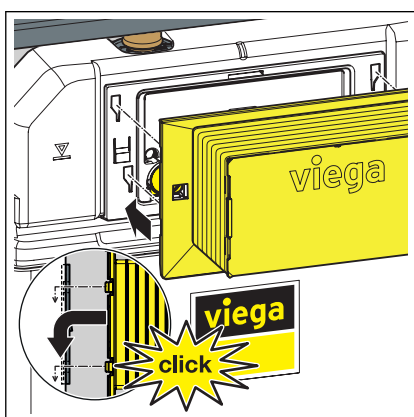
- Eventualmente regolare il volume di risciacquo, ➤ *Capitolo 3.2.6 "Regolare il volume di risciacquo" a pag. 23.*



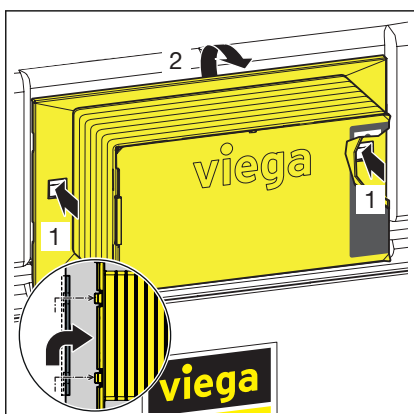
► Inserire la placca protezione da cantiere nella cassetta di risciacquo.



► Ruotare il bloccaggio della placca protezione da cantiere di 90° in senso orario.

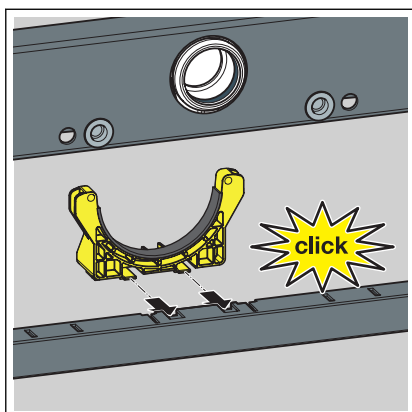


► Posizionare la scatola di ispezione sulla placca protezione da cantiere.

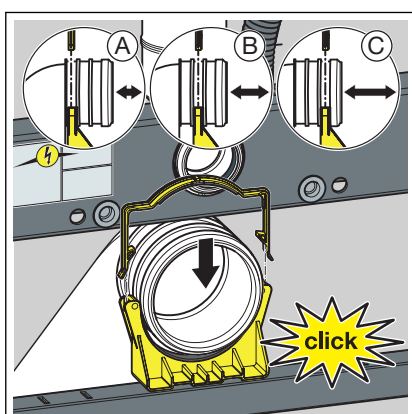


Per rimuovere nuovamente la scatola di ispezione comprimere le clip di fissaggio laterali.

3.2.3 Montare la curva di scarico

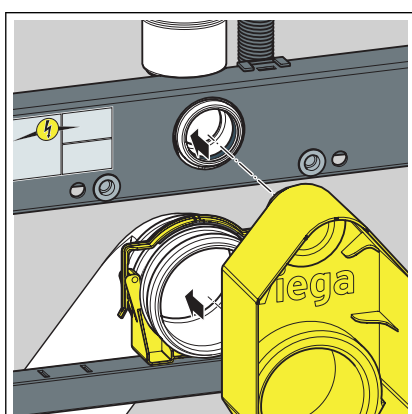


► Inserire il supporto della curva di scarico.



► Inserire la curva di scarico alla profondità desiderata.

► Fissare la curva di scarico con la staffa.



► Applicare la protezione da cantiere.

3.2.4 Realizzare l'alimentazione di corrente / alimentazione acqua (opzionale)



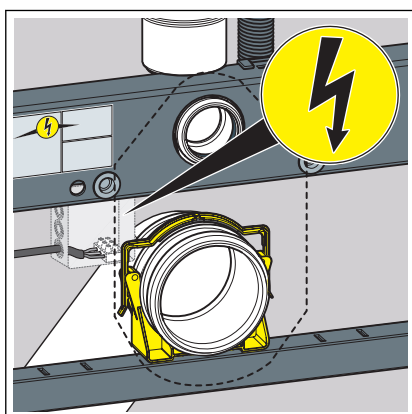
PERICOLO! **Pericolo dovuto a corrente elettrica**

Una folgorazione può causare ustioni e lesioni gravi anche mortali.

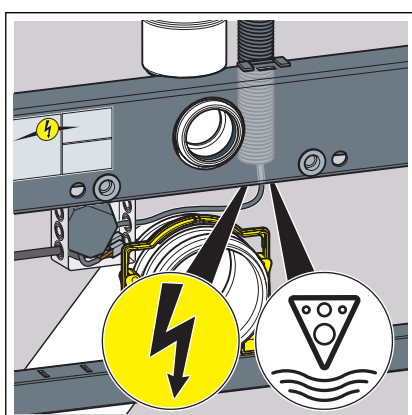
- Lavori all'impianto elettrico possono essere eseguiti solo da elettricisti specializzati.
- Prima di cominciare i lavori su componenti elettrici staccare la tensione di rete.
- Prima di collegare l'alimentatore staccare la tensione di rete.



L'alimentatore di rete può essere collocato in una scatola in qualsiasi posto.

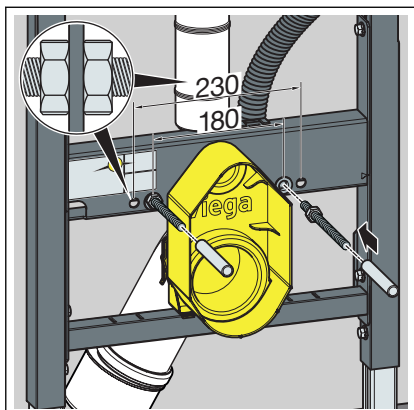


- Predisporre l'alimentazione per la placca di comando elettrica nell'apposita scatola.



- Far passare il cavo dell'alimentatore di rete per una placca di comando elettrica attraverso la guaina corrugata.
- Far passare la tubazione dell'acqua per un WC con doccetta attraverso la guaina corrugata.

3.2.5 Montare e rivestire il modulo WC

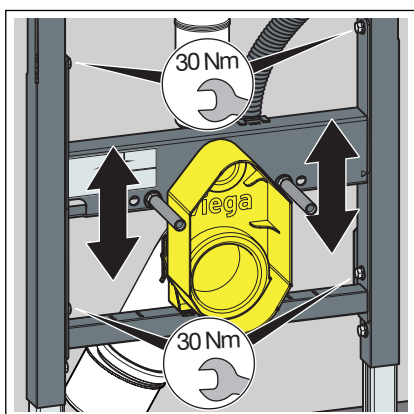


- Avvitare a mano le barre filettate.

Con interasse di 180 mm: bloccare le barre filettate davanti al modulo con un dado.

Con interasse di 230 mm: bloccare le barre filettate davanti e dietro al modulo con un dado.

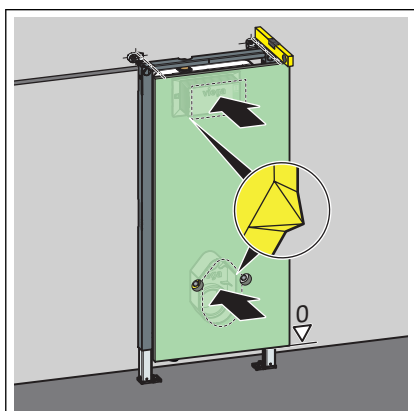
- Inserire i cappucci di protezione sulle barre filettate.



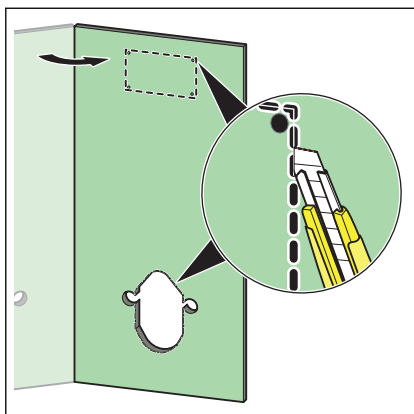
- Svitare le quattro viti sul supporto con una chiave inglese.

- Regolare l'altezza di fissaggio del vaso desiderata.

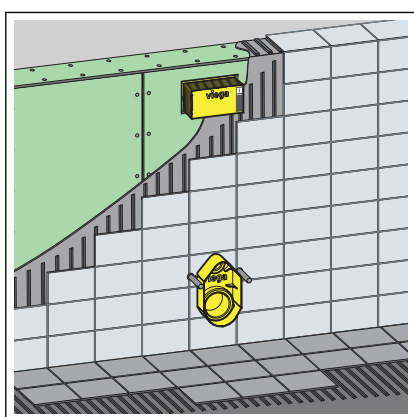
- Stringere le quattro viti sul supporto con una chiave inglese.



- Punzonare un pannello di rivestimento in cartongesso idoneo con una leggera pressione sulla scatola di ispezione e la protezione da cantiere.



- Creare le aperture per la protezione da cantiere, la scatola di ispezione e le barre filettate.



- Rivestire il modulo con pannelli in cartongesso.

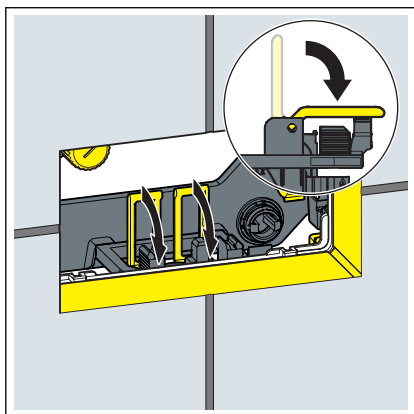
3.2.6 Regolare il volume di risciacquo



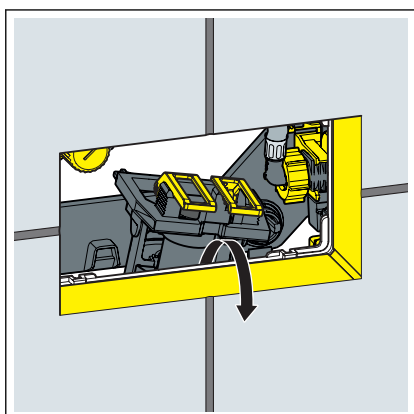
Per un azionamento di risciacquo elettronico, il risciacquo parziale deve essere impostato su 2 litri.

Prerequisiti:

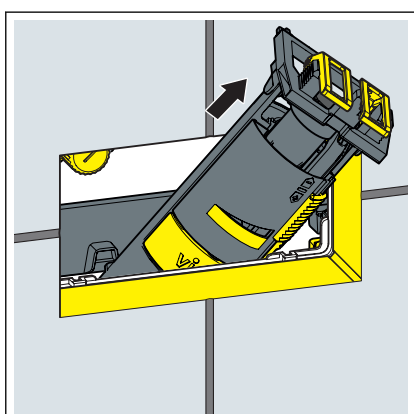
- La cassetta di risciacquo è liberamente accessibile.
- L'erogazione di acqua è chiusa.
- Il sanitario è montato.
- Piegare le alette in avanti.

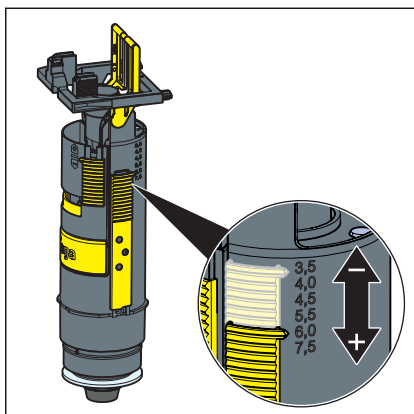


- Sollevare la valvola di scarico.

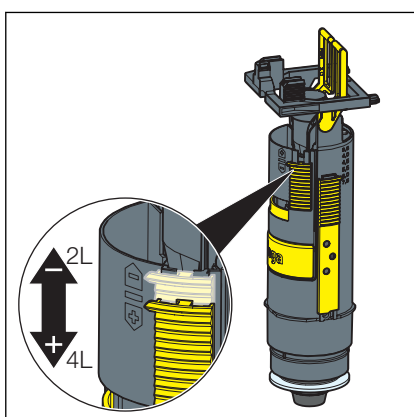


- Rimuovere la valvola di scarico dall'apertura di ispezione.





► Impostare il risciacquo totale agendo sulla valvola di scarico.

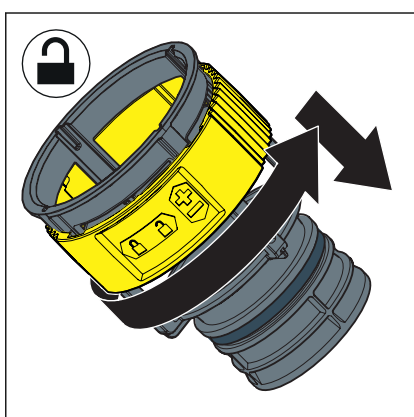


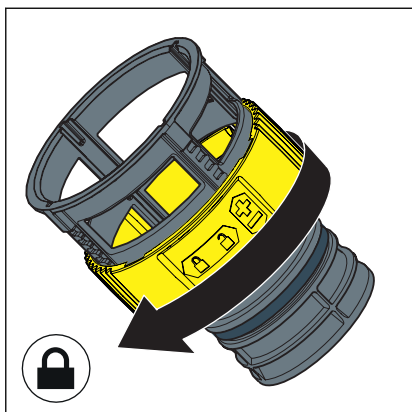
► Impostare il risciacquo parziale agendo sulla valvola di scarico.

Regolare il flusso di risciacquo

Prerequisiti:

- La valvola di scarico è smontata.
- Il riduttore di flusso è stato rimosso.
- Sbloccare il riduttore di flusso.
- Impostare il flusso di risciacquo sul riduttore.





► Bloccare il riduttore di flusso.

3.3 Pulizia e manutenzione

Pulizia e manutenzione della cassetta di risciacquo da incasso

La cassetta di risciacquo da incasso è sottoposta a una sollecitazione meccanica, chimica e fisica costante. Perciò i componenti devono essere puliti e le guarnizioni della valvola di scarico e di riempimento devono essere sostituite ogni volta che ciò risulti necessario.

In zone o regioni dove la durezza dell'acqua è elevata a causa di un'alta concentrazione di sali di calcio o di magnesio, possono formarsi depositi di calcare sulle valvole di scarico e di riempimento. A seconda dell'entità dei depositi, le valvole devono essere sostituite.

3.4 Smaltimento

Separare il prodotto e la confezione nei rispettivi gruppi di materiali (ad es. carta, metalli, materiali plastici o metalli non ferrosi) e smaltire conformemente alla legislazione nazionale vigente.



Viega Italia S.r.l.

info@viega.it

viega.it

IT • 2022-08 • VP210785

