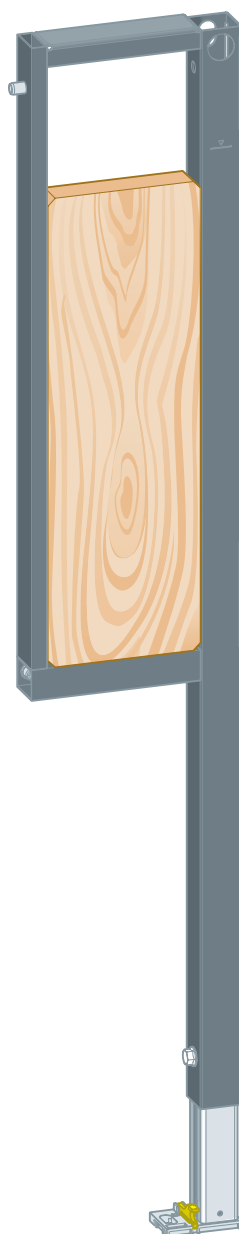


Istruzioni per l'uso

Elemento di fissaggio Prevista Dry per maniglioni 1120 mm



per maniglioni, installazione controparete anche per disabili

Modello
8570.32

Anno di produzione (da)
12/2018

viega

Indice

1	Note sulle istruzioni per l'uso	3
1.1	Destinatari	3
1.2	Identificazione delle note	3
1.3	Nota su questa versione linguistica	4
2	Informazioni sul prodotto	5
2.1	Impiego previsto	5
2.1.1	Campi di impiego	5
2.2	Descrizione del prodotto	6
2.2.1	Visione d'insieme	6
3	Utilizzo	7
3.1	Informazioni sul montaggio	7
3.1.1	Dimensioni di montaggio	7
3.2	Montaggio	8
3.2.1	Montaggio su parete in muratura	8
3.2.2	Montaggio in Prevista Dry Plus	10
3.2.3	Montaggio in struttura autoportante in metallo	12
3.3	Smaltimento	13

1 Note sulle istruzioni per l'uso

Questo documento è soggetto a diritti di proprietà, per ulteriori informazioni consultare il sito viega.com/legal.

1.1 Destinatari

Le informazioni contenute in queste istruzioni sono rivolte ai seguenti gruppi di persone:

- Tecnici del settore idrotermosanitario e personale specializzato e qualificato
- Imprese specializzate nell'installazione a secco

A persone che non dispongono della formazione professionale o qualifica sopra citata non è consentito eseguire il montaggio, l'installazione ed eventualmente la manutenzione di questo prodotto. Questa limitazione non vale per eventuali avvertenze per l'utilizzo.

L'installazione dei prodotti Viega deve essere eseguita nel rispetto delle regole della tecnica generalmente riconosciute e delle istruzioni per l'uso fornite da Viega.

1.2 Identificazione delle note

Le avvertenze e le note sono messe in risalto rispetto al restante testo e in particolare sono contrassegnate da appositi simboli.



PERICOLO!

Avverte del possibile rischio di lesioni mortali.



AVVERTIMENTO!

Avverte del possibile rischio di lesioni gravi.



ATTENZIONE!

Avverte del possibile rischio di lesioni.



AVVISO!

Avverte del possibile rischio di danni materiali.



Avvertenze e suggerimenti aggiuntivi.

1.3 Nota su questa versione linguistica

Le presenti istruzioni per l'uso contengono informazioni importanti sulla scelta del prodotto o del sistema, sul montaggio e la messa in servizio, nonché sull'impiego previsto e, se necessario, sulle misure di manutenzione. Queste informazioni sui prodotti, le relative caratteristiche e le tecniche applicative si basano sulla normativa attualmente vigente in Europa (p. es. EN) e/o in Germania (p. es. DIN/DVGW).

Alcuni passaggi del testo possono rimandare a disposizioni tecniche in vigore in Europa/Germania. Queste disposizioni fungono da raccomandazioni per gli altri paesi, qualora in essi non siano vigenti prescrizioni nazionali equivalenti. Le rispettive leggi, standard, prescrizioni, norme e altre disposizioni tecniche nazionali sono prioritarie rispetto alle direttive tedesche/europee contenute nelle presenti istruzioni: le informazioni qui presentate non sono vincolanti per gli altri paesi e le altre regioni e vanno intese, come detto, alla stregua di un supporto.

2 Informazioni sul prodotto

2.1 Impiego previsto

2.1.1 Campi di impiego

L'elemento di fissaggio Prevista Dry viene utilizzato per fissare i sanitari nell'installazione controparete senza barriere architettoniche. L'altezza di montaggio complessiva dell'elemento di fissaggio è pari a 1120 mm.

L'elemento di fissaggio Prevista Dry viene utilizzato per fissare i maniglioni ai moduli WC Prevista Dry.



In combinazione con i moduli WC Prevista Dry modello 8522.31 e 8521.32, è necessario ordinare il set di collegamento modello 8570.65.

2.2 Descrizione del prodotto

2.2.1 Visione d'insieme

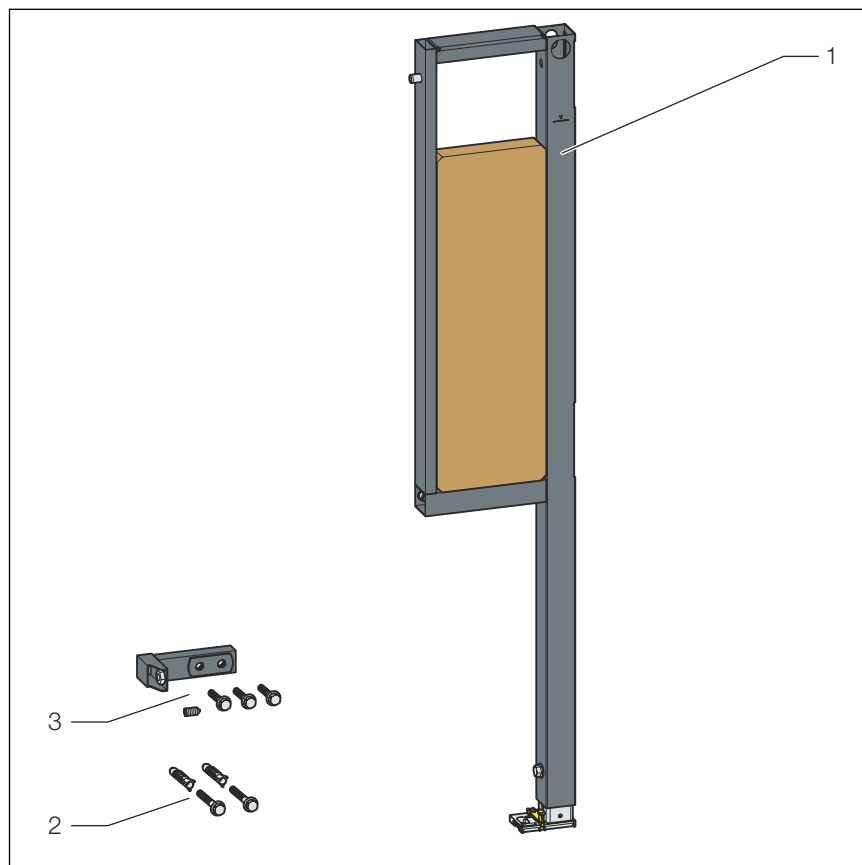


Fig. 1: Panoramica componenti

- 1 Elemento di fissaggio Prevista Dry
- 2 Viti e tasselli per il fissaggio
- 3 Fissaggio della base

3 Utilizzo

3.1 Informazioni sul montaggio

3.1.1 Dimensioni di montaggio

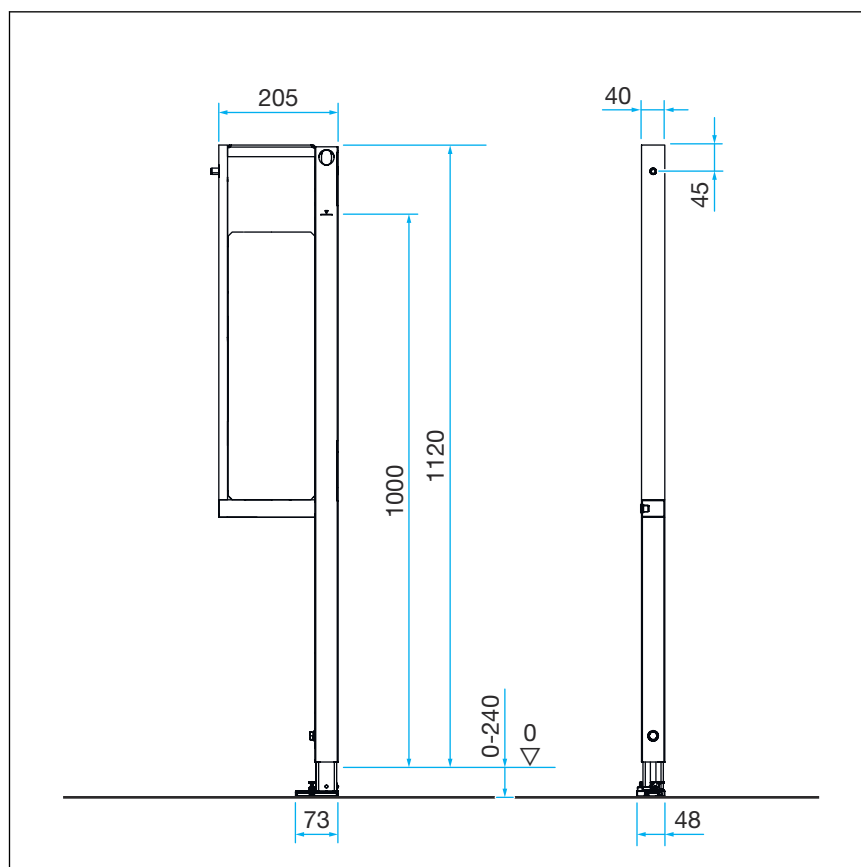


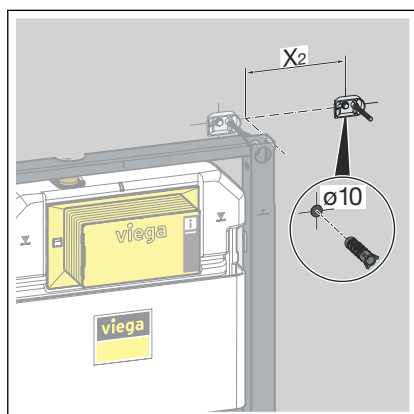
Fig. 2: Dimensioni modello 8570.32

3.2 Montaggio

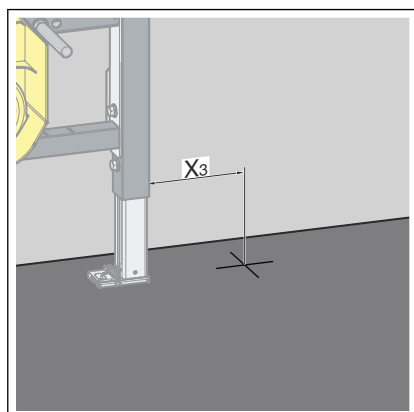
3.2.1 Montaggio su parete in muratura

Montaggio sul modulo WC

I passi seguenti descrivono il montaggio sul lato destro del modulo WC. Se necessario ripetere gli stessi passi sul lato sinistro.

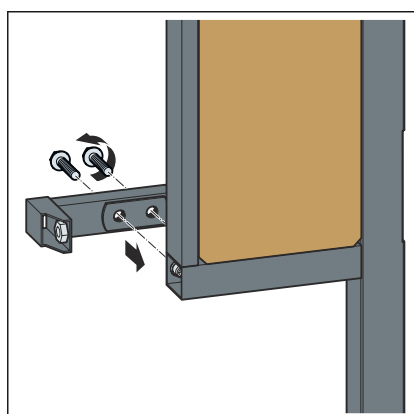


- Determinare il punto di fissaggio e contrassegnarlo.
 - X2: 185 mm
- Realizzare i fori con un trapano.
- Inserire i tasselli.

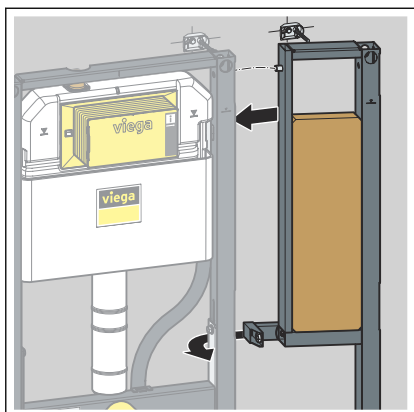


- Determinare il punto di fissaggio al pavimento e contrassegnarlo.
 - X3: 143 mm
- Realizzare i fori con un trapano.
- Inserire i tasselli.

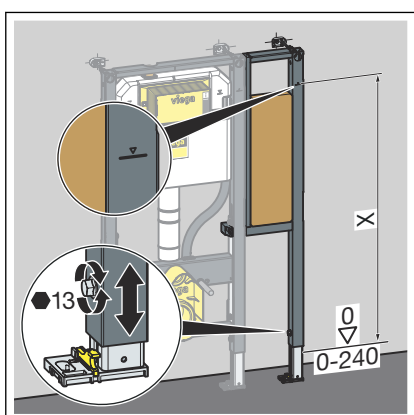
INFORMAZIONE! Montare il set di fissaggio **Prevista Dry** secondo le istruzioni per l'uso del set di fissaggio.



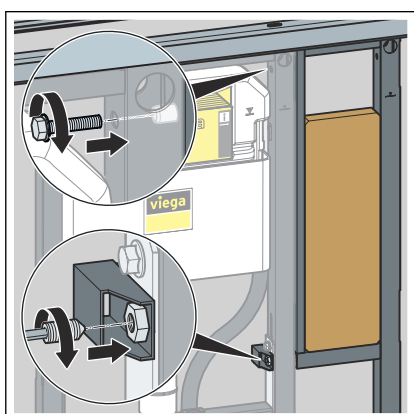
- Avvitare il fissaggio della base sul lato posteriore dell'elemento di fissaggio.



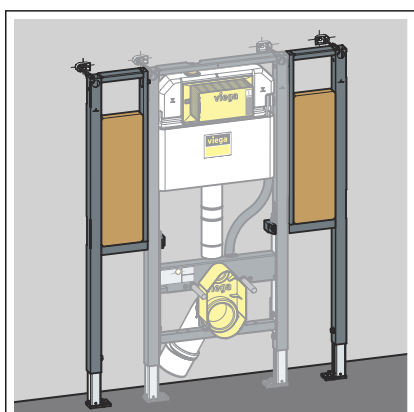
- Agganciare l'elemento di fissaggio al modulo WC.
- Montare l'elemento di montaggio a parete.



- Regolare l'altezza del modulo con i piedini.
 - X: 1000 mm



- Avvitare la vite di fissaggio in alto e la vite senza testa in basso e stringerle.

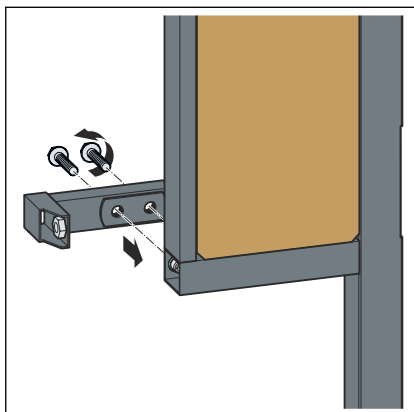


- Ripetere i passi di montaggio sul lato sinistro.

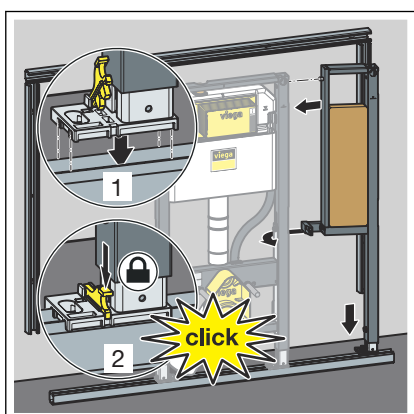
3.2.2 Montaggio in Prevista Dry Plus



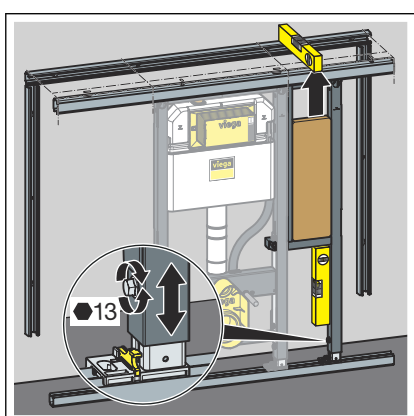
Montare la costruzione controparete Prevista Dry Plus secondo le istruzioni per l'uso del sistema Prevista Dry Plus.



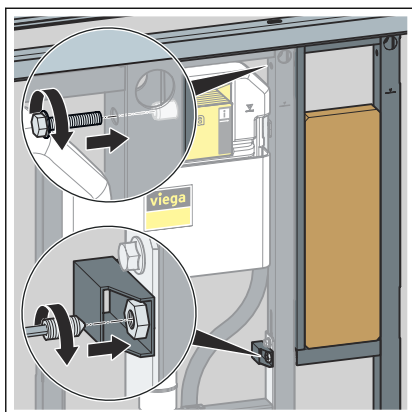
- Avvitare il fissaggio della base sul lato posteriore dell'elemento di fissaggio.



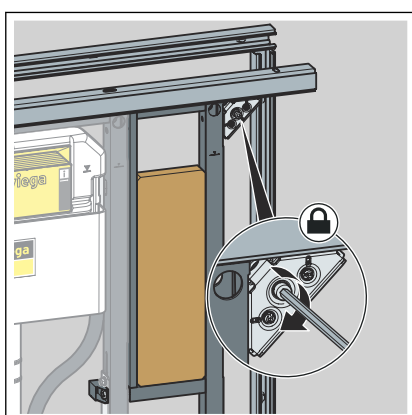
- Posizionare il modulo sul binario a pavimento.
- Fissare i piedini al binario a pavimento con le clip.



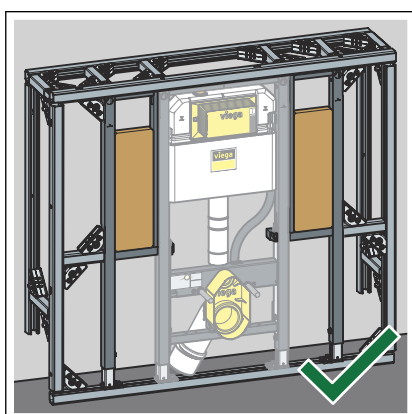
- Regolare l'altezza del modulo con i piedini.



■ Avvitare la vite di fissaggio in alto e la vite senza testa in basso e stringerle.

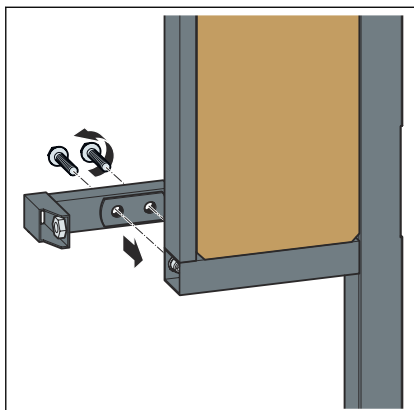


■ Fissare il modulo con i raccordi Prevista Dry Plus.

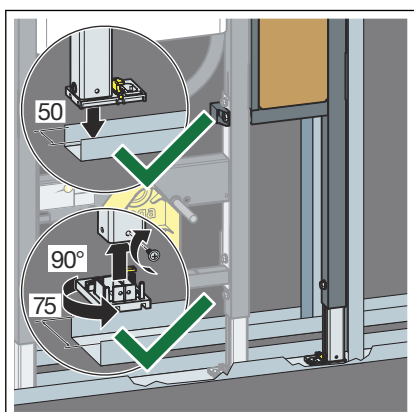


□ Il modulo è fissato nella costruzione controparete Prevista Dry Plus.

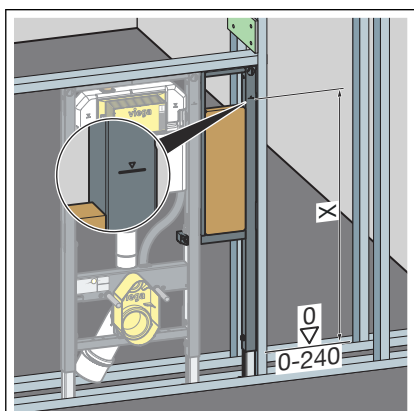
3.2.3 Montaggio in struttura autoportante in metallo



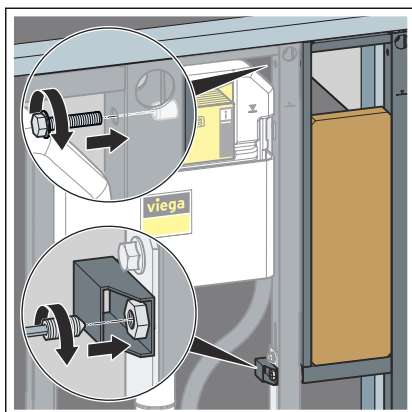
- Avvitare il fissaggio della base sul lato posteriore dell'elemento di fissaggio.



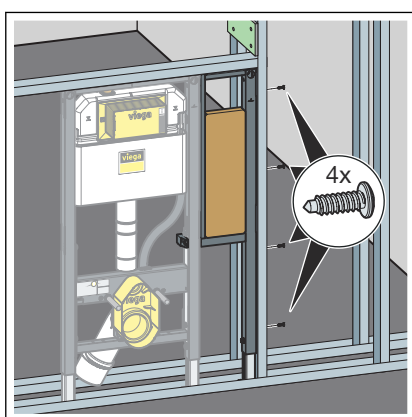
- Posizionare il modulo sul binario a pavimento.
- Se necessario modificare la profondità dei piedini da 50 mm (preimpostata) a 75 mm.
- Estrarre i piedini e ruotarli di 90°.
- Fissare i piedini.



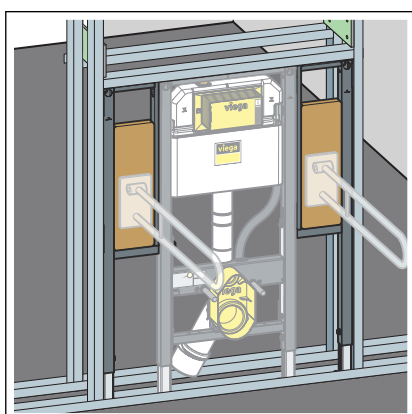
- Regolare l'altezza del modulo in base alla marcatura in cantiere del piano del pavimento finito.
 - X: 1000 mm



- Avvitare la vite di fissaggio in alto e la vite senza testa in basso e stringerle.



- Fissare il modulo alla struttura autoportante con le quattro viti in dotazione.



- Se necessario collegare altri elementi al modulo tramite la struttura autoportante.

3.3 Smaltimento

Separare il prodotto e la confezione nei rispettivi gruppi di materiali (ad es. carta, metalli, materiali plastici o metalli non ferrosi) e smaltire conformemente alla legislazione nazionale vigente.



Viega Italia S.r.l.

info@viega.it

viega.it

IT • 2022-08 • VP210833

