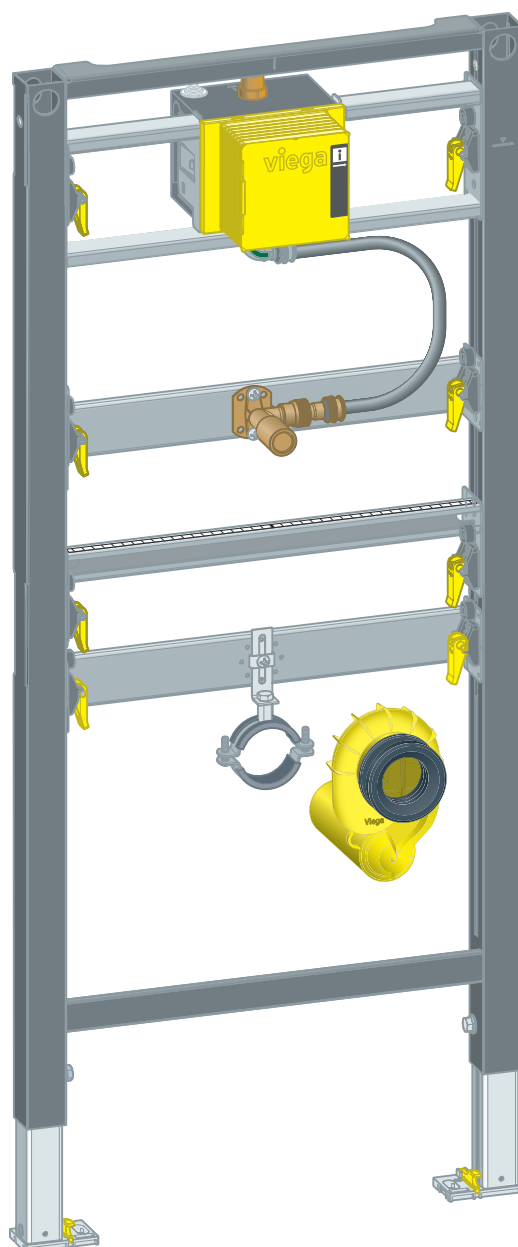


Istruzioni per l'uso

Modulo orinatoio Prevista Dry



per placche di comando per orinatoio per Prevista (azionamento di risciacquo a sfioro e manuale), orinatoi in ceramica con spruzzatore

Modello
8560.32

Anno di produzione (da)
03/2019

viega

Indice

1	Note sulle istruzioni per l'uso	3
	1.1 Destinatari	3
	1.2 Identificazione delle note	3
	1.3 Nota su questa versione linguistica	4
2	Informazioni sul prodotto	5
	2.1 Norme e regolamenti	5
	2.2 Impiego previsto	5
	2.2.1 Campi di impiego	5
	2.3 Descrizione del prodotto	5
	2.3.1 Visione d'insieme	5
	2.3.2 Componenti compatibili	6
	2.3.3 Dati tecnici	6
	2.4 Accessori	7
3	Utilizzo	8
	3.1 Informazioni sul montaggio	8
	3.1.1 Condizioni di montaggio	8
	3.1.2 Dimensioni di montaggio	9
	3.2 Montaggio	9
	3.2.1 Montare il modulo	9
	3.2.2 Montare l'allacciamento idrico	15
	3.2.3 Montare e rivestire il modulo	16
	3.3 Smaltimento	17

1 Note sulle istruzioni per l'uso

Questo documento è soggetto a diritti di proprietà, per ulteriori informazioni consultare il sito viega.com/legal.

1.1 Destinatari

Le informazioni contenute in queste istruzioni sono rivolte ai seguenti gruppi di persone:

- Tecnici del settore idrotermosanitario e personale specializzato e qualificato
- Imprese specializzate nell'installazione a secco

A persone che non dispongono della formazione professionale o qualifica sopra citata non è consentito eseguire il montaggio, l'installazione ed eventualmente la manutenzione di questo prodotto. Questa limitazione non vale per eventuali avvertenze per l'utilizzo.

L'installazione dei prodotti Viega deve essere eseguita nel rispetto delle regole della tecnica generalmente riconosciute e delle istruzioni per l'uso fornite da Viega.

1.2 Identificazione delle note

Le avvertenze e le note sono messe in risalto rispetto al restante testo e in particolare sono contrassegnate da appositi simboli.



PERICOLO!

Avverte del possibile rischio di lesioni mortali.



AVVERTIMENTO!

Avverte del possibile rischio di lesioni gravi.



ATTENZIONE!

Avverte del possibile rischio di lesioni.



AVVISO!

Avverte del possibile rischio di danni materiali.



Avvertenze e suggerimenti aggiuntivi.

1.3 Nota su questa versione linguistica

Le presenti istruzioni per l'uso contengono informazioni importanti sulla scelta del prodotto o del sistema, sul montaggio e la messa in servizio, nonché sull'impiego previsto e, se necessario, sulle misure di manutenzione. Queste informazioni sui prodotti, le relative caratteristiche e le tecniche applicative si basano sulla normativa attualmente vigente in Europa (p. es. EN) e/o in Germania (p. es. DIN/DVGW).

Alcuni passaggi del testo possono rimandare a disposizioni tecniche in vigore in Europa/Germania. Queste disposizioni fungono da raccomandazioni per gli altri paesi, qualora in essi non siano vigenti prescrizioni nazionali equivalenti. Le rispettive leggi, standard, prescrizioni, norme e altre disposizioni tecniche nazionali sono prioritarie rispetto alle direttive tedesche/europee contenute nelle presenti istruzioni: le informazioni qui presentate non sono vincolanti per gli altri paesi e le altre regioni e vanno intese, come detto, alla stregua di un supporto.

2 Informazioni sul prodotto

2.1 Norme e regolamenti

Le norme e i regolamenti seguenti si applicano in Germania ed Europa. I riferimenti alle specifiche norme nazionali possono essere trovati sul sito web del proprio paese all'indirizzo viega.it/normative.

Regolamenti relativi al paragrafo: Campi di impiego / condizioni di montaggio

Campo di applicazione / avvertenza	Regolamento vigente in Germania
Pareti in muratura adatte	EN 1996-1-1
Pareti in calcestruzzo adatte	DIN 1045
Strutture autoportanti adatte	DIN 18183

2.2 Impiego previsto

2.2.1 Campi di impiego

Il modulo orinatoio Prevista Dry è progettato per il montaggio in costruzioni a secco e in strutture autoportanti secondo i regolamenti del paragrafo ↪ *Capitolo 2.1 «Norme e regolamenti» a pag. 5* e può essere usato in una costruzione controparete Prevista Dry Plus.

2.3 Descrizione del prodotto

2.3.1 Visione d'insieme

Il modulo orinatoio comprende quanto segue:

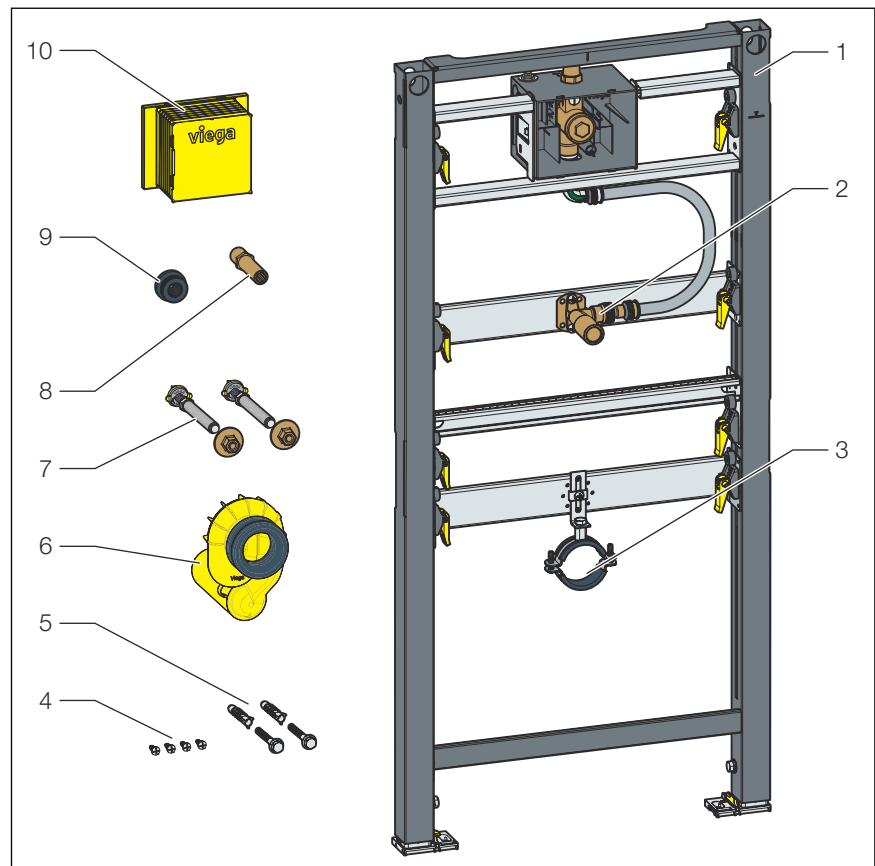


Fig. 1: componenti

- 1 Modulo orinatoio
- 2 Gruppo di erogazione
- 3 Collare
- 4 Viti per il fissaggio in una struttura autoportante
- 5 Viti e tasselli per il fissaggio a pavimento
- 6 Sifone sagomato
- 7 Fissaggio per sanitario
- 8 Raccordo ad innesto
- 9 Guarnizione
- 10 Protezione da cantiere

2.3.2 Componenti compatibili

Il modulo orinatoio è compatibile con tutti i comuni orinatoi in ceramica anche con spruzzatore.

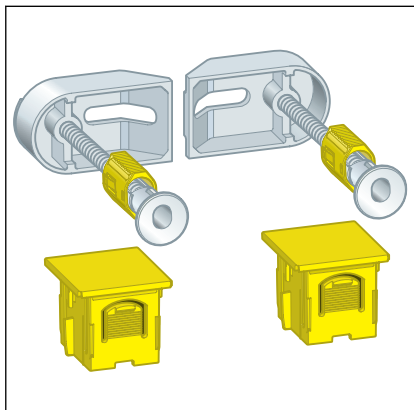
2.3.3 Dati tecnici

Curva di scarico	DN50
Allacciamento rubinetteria	Rp ½
Altezza	1120 mm–1300 mm
Diametro del foro per fissaggio su struttura di legno	11 mm

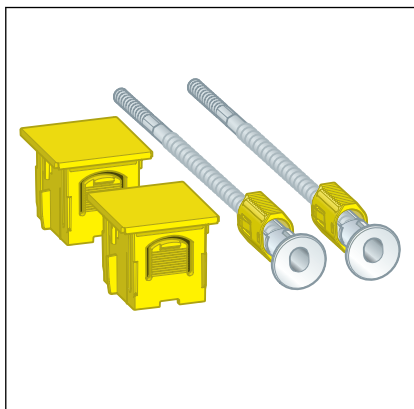
2.4 Accessori

Per il montaggio in una parete in muratura Viega consiglia un set di fissaggio Prevista Dry.

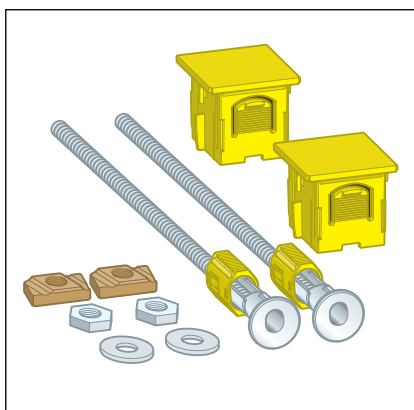
Set di fissaggio Prevista Dry modello 8570.36.



Set di fissaggio Prevista Dry modello 8573.



Set di fissaggio Prevista Dry Plus modello 8570.49.




3 Utilizzo

3.1 Informazioni sul montaggio

3.1.1 Condizioni di montaggio

Pareti adatte

- Pareti in muratura
- Pareti in calcestruzzo
- Strutture autoportanti in metallo
- Costruzioni controparete Prevista Dry Plus

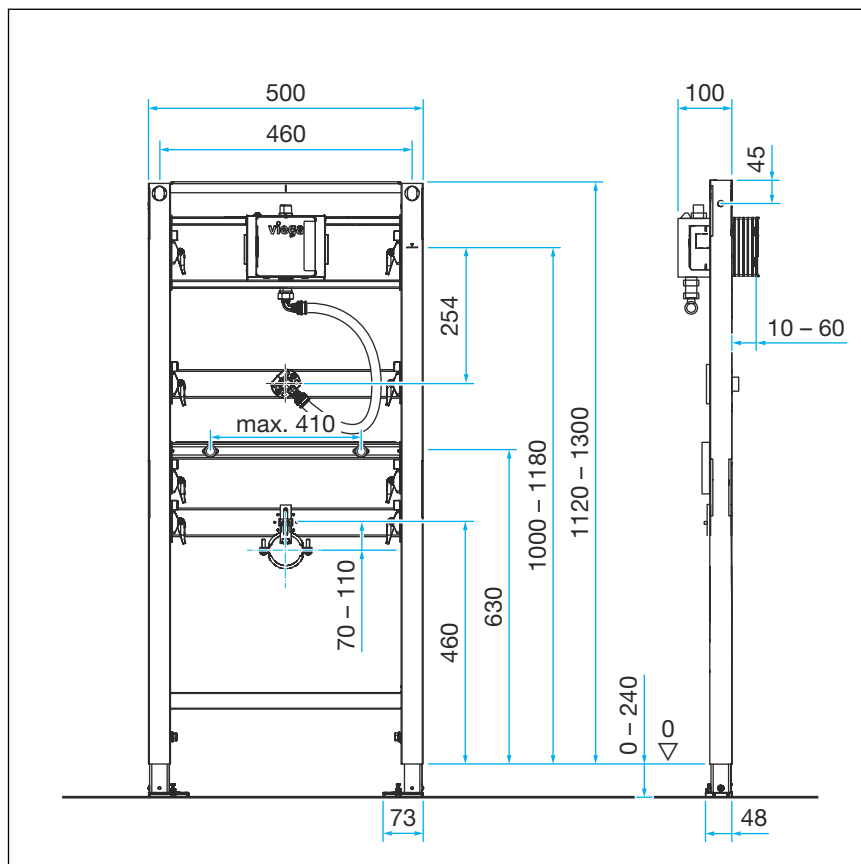
Le contropareti devono soddisfare i regolamenti del paragrafo  «Regolamenti relativi al paragrafo: Campi di impiego / condizioni di montaggio» a pag. 5.

Il modulo orinatoio può essere montato solo su pareti piane.

Altezza

Il modulo orinatoio è adatto per altezze di montaggio di 1120—1300 mm.

3.1.2 Dimensioni di montaggio



3.2 Montaggio

3.2.1 Montare il modulo



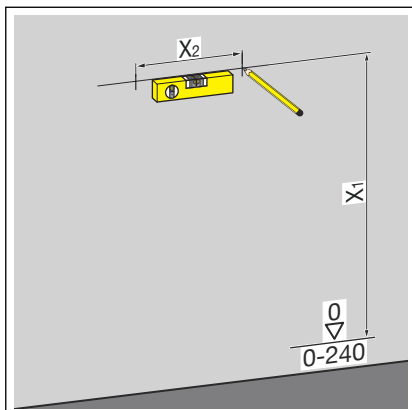
Pareti in muratura e in calcestruzzo

Se vengono montati più moduli orinatoio a una distanza > 500 mm dovrebbe essere impiegato un supporto intermedio Prevista Dry (modello 8570.48). Per il montaggio rispettare le istruzioni per l'uso del telaio intermedio.



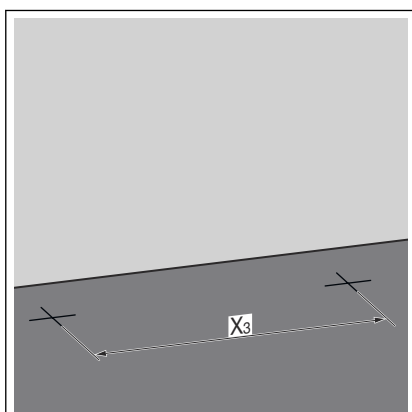
Per il montaggio Viega consiglia un set di fissaggio Prevista Dry.

Montaggio alla parete in muratura o in cemento



► Determinare e contrassegnare i punti di fissaggio.

- X1:
 - per altezza 1120 mm: 1100 mm
 - per altezza 1300 mm: 1280 mm
- X2: a seconda del set di fissaggio utilizzato



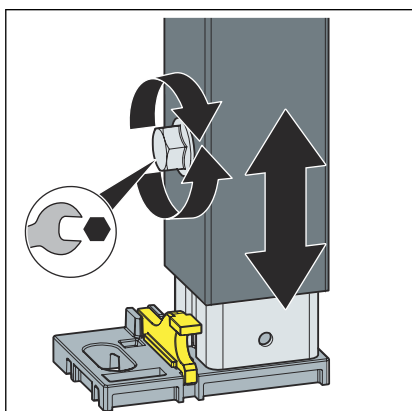
► Determinare e contrassegnare i punti di fissaggio sul pavimento.

- X3: 375 mm

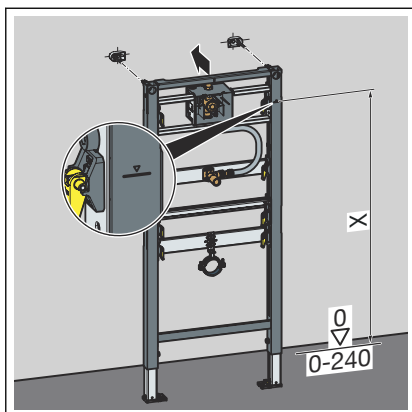
► Realizzare i fori con un trapano.

► Inserire i tasselli.

INFORMAZIONE! Montare il set di fissaggio Prevista Dry secondo le istruzioni per l'uso del set di fissaggio.



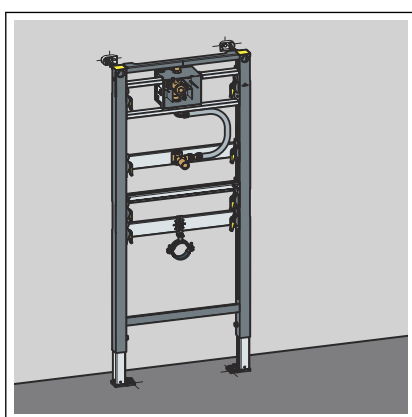
► Allentare i piedini del modulo con una chiave inglese.



► Regolare l'altezza del modulo in base alla marcatura in cantiere del piano del pavimento finito.

■ X: 1000 mm

► Stringere i piedini del modulo con una chiave inglese.

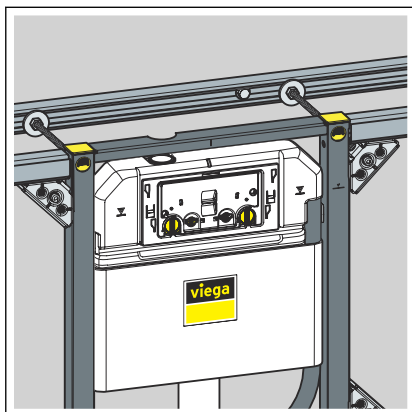


◇ Il modulo è fissato alla parete.

Montaggio in Prevista Dry Plus

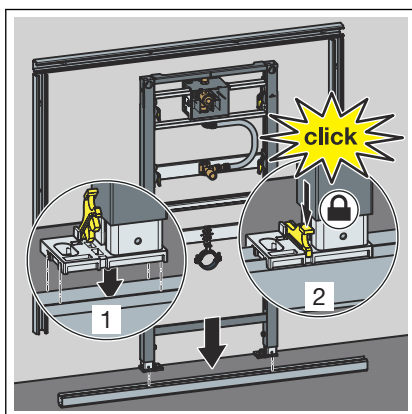


Montare la costruzione controparete Prevista Dry Plus secondo le istruzioni per l'uso del sistema Prevista Dry Plus.

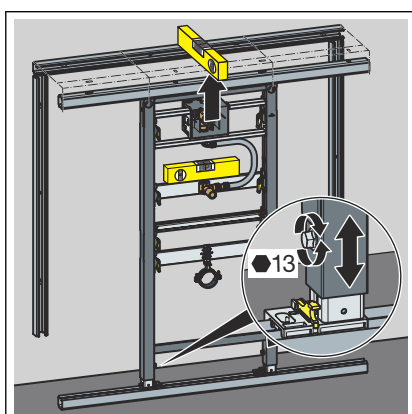


AVVISO!

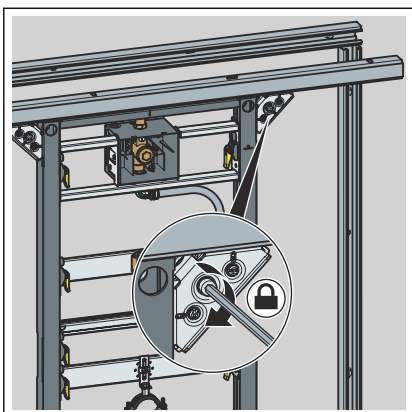
In caso di montaggio senza binario continuo sopra l'elemento, deve essere utilizzato anche il set di montaggio Prevista Dry Plus (modello 8570.49). Vedi esempio con modulo WC modello 8521.



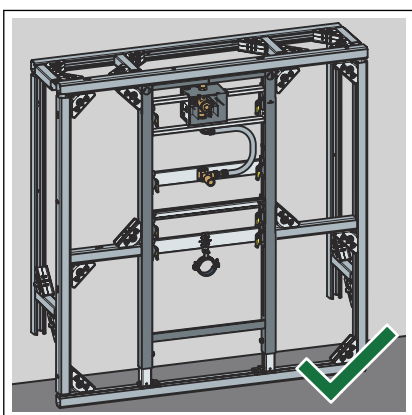
- Posizionare il modulo sul binario a pavimento.
- Fissare i piedini al binario a pavimento con le clip.



- Regolare l'altezza del modulo con i piedini.

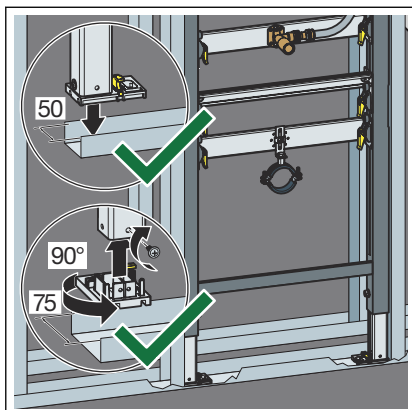


■ Fissare il modulo con i raccordi Prevista Dry Plus.

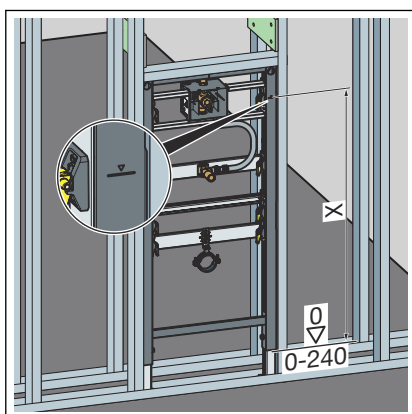


□ Il modulo è fissato nella costruzione controparete Prevista Dry Plus.

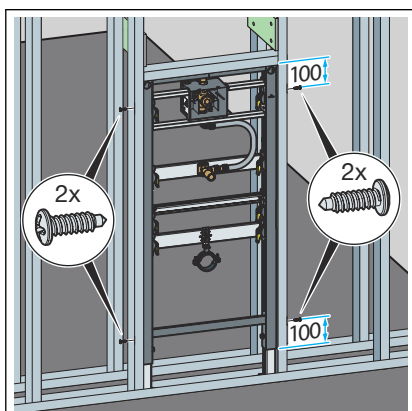
Montaggio in struttura autoportante in metallo



- Posizionare il modulo sul binario a pavimento.
- Se necessario modificare la profondità dei piedini da 50 mm (preimpostata) a 75 mm.
- Estrarre i piedini e ruotarli di 90°.
- Fissare i piedini.

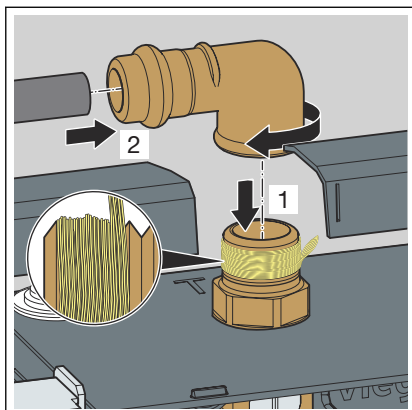


- Regolare l'altezza del modulo in base alla marcatura in cantiere del piano del pavimento finito.
 - X: 1000 mm

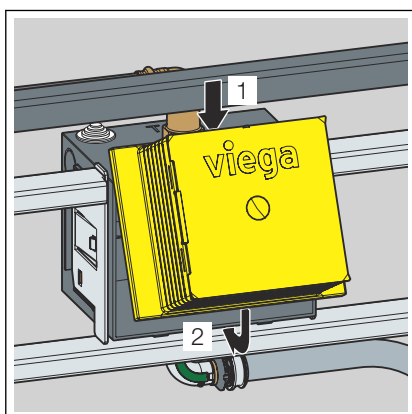


- Fissare il modulo alla struttura autoportante con le viti in dotazione.

3.2.2 Montare l'allacciamento idrico

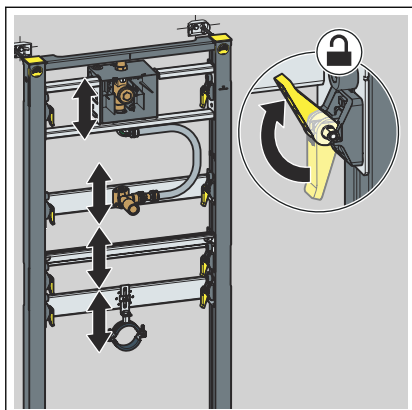


- Isolare il lato di allacciamento del tratto di alimentazione idrica del modulo orinatoio.
- Avvitare il lato filettato dell'angolo di passaggio e il lato di allacciamento del modulo orinatoio.
- Inserire l'erogazione acqua nell'angolo di passaggio.
- Pressare il raccordo.

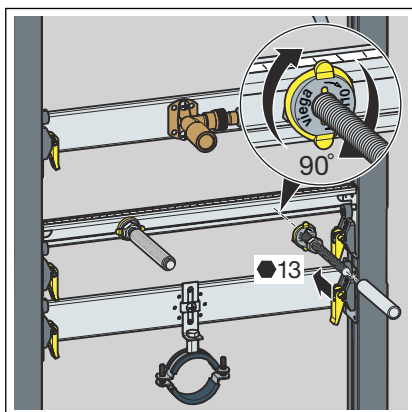


- Montare la scatola di ispezione.

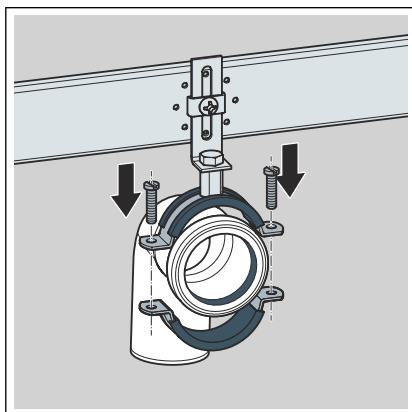
3.2.3 Montare e rivestire il modulo



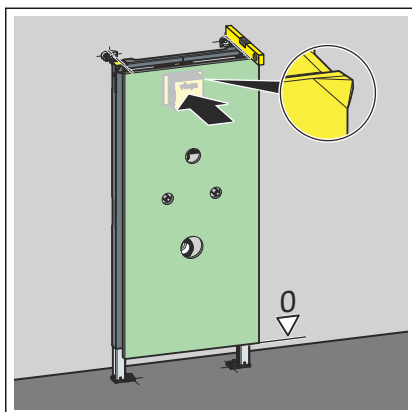
- Regolare i listelli per curva di scarico, gruppo di erogazione e fissaggio orinatoio all'altezza desiderata con i tensionatori rapidi.



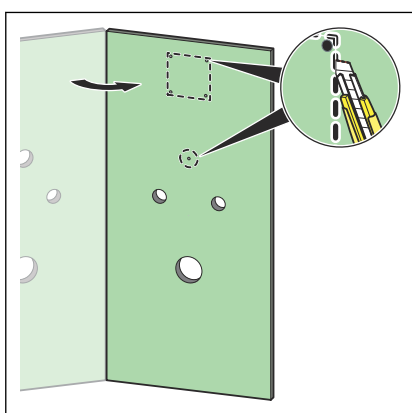
- Avvitare a mano le barre filettate.
- Stringere i dadi delle barre filettate con una chiave inglese.
- Inserire i cappucci di protezione sulle barre filettate.



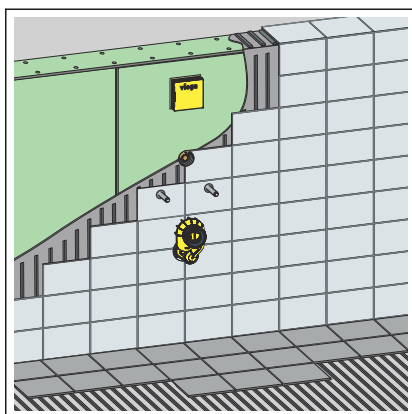
- Montare la curva di scarico.



- Marcare il pannello di rivestimento in cartongesso con una leggera pressione sulla scatola di ispezione.



- Creare le aperture per la curva di scarico, la scatola di ispezione e le barre filettate.



INFORMAZIONE! La struttura massima della parete è pari a 60 mm.

- Rivestire il modulo con pannelli in cartongesso idonei.

3.3 Smaltimento

Separare il prodotto e la confezione nei rispettivi gruppi di materiali (ad es. carta, metalli, materiali plastici o metalli non ferrosi) e smaltire conformemente alla legislazione nazionale vigente.



Viega Italia S.r.l.

info@viega.it

viega.it

IT • 2023-11 • VP230294

